

2024 年排水设施运行维护及零星抢修合同

合同编号：ZC3204000002023001619（污水）

ZC3204000002023001620（长效）

甲方(定作人)：常州市排水管理处

住所地：常州市飞龙东路 116 号

法定代表人：许光明

统一社会信用代码：1232 0400 4672 8840 78

乙方：常州金峰市政工程有限公司

住所地：常州市新北区薛冶路 6-10 号

法定代表人：薛渊

统一社会信用代码：91320412776405507L

经公开招标，就对常州市排水管理处排水设施运行维护及抢修作业，甲、乙双方同意按下述条款和条件签订本合同（以下简称“合同”）。

1.服务范围

乙方负责甲方管辖范围内约 2300km 的所有排水设施的养护、排查、抢修和运行。在合同期内甲方排水设施养护管理数量的变化将不定期告知乙方。

2.组成本合同的有关文件

合同文件应能互相解释，互为说明，其组成如下：

- 1、本合同协议书；
- 2、中标通知书；
- 3、招标文件及相关说明；
- 4、乙方中标的投标书；
- 5、乙方在招投标过程中所作的其它承诺、声明、书面澄清等。

当合同文件出现含糊不清或不相一致，按以上优先顺序进行解释。

3.单价的确定

本项目预算长效资金 500 万元/年，污水处理资金 120 万元/年。

管道养护综合人工单价 152元/人工。

抢修价格：

项目名称	规格类型	单价（元）	备注
雨水收水口改造	侧改平	1367.80	
	非改标	1330.10	
检查井抬升	砼路面	1819.00	
	绿化带	897.25	
木封堵	200mm	498.90	
	250mm	535.20	
	300mm	568.50	
墙封堵	管径<d800mm	840.00	
	管径≥d800mm	2400.00	
新型材料检查井修复	点状	1316.16	
	环状管径≤d500mm	1371.00	
	环状 d500mm<管径 ≤d800mm	1638.00	
	环状 d800mm<管径 ≤d1200mm	1852.50	
	环状 d1200mm<管径 ≤d1650mm	2124.75	
	带状	1425.84	
	整体	2532.32	
阀门保养	阀门保养	558.00	
	阀门开启	279.00	
	阀门关闭	279.00	
非开挖修复	树脂固化法 DN≤DN400mm	1750.00	
	树脂固化法 DN400mm <管径≤DN800mm	2240.00	
	树脂固化法管径> d800m	3010.00	
	RR 法常温固化修复管 径≤DN400mm	1960.00	
	RR 法常温固化修复 DN400mm<管径 ≤DN800mm	2660.00	
	不锈钢双胀圈修复管 径≥DN800mm	3500.00	

备注：

(1) 管网运行维护人工单价为综合单价，包括人员费用、安全生产费用、劳动保护费用、各类保险费用、体检费用、文明生产（包括工作服）等除主要工具、车辆以外的所有费用。

(2) 应急抢修作业为固定单价。已包含管道清淤、临排、封堵等预处理、配合作业的费用。

(3) 零星抢修工程按《建设工程工程量清单计价规范 GB50500-2013》和市政定额计，总价下浮 8%，并以最终工程审定单结算。

4.甲方的权利

4.1 甲方有权按合同、双方认可的作业要求及作业指导书等不定期对乙方进行进度和质量检查、考核。

4.2 甲方有权根据国家法律法规要求结合工作特点和实际情况修改或增添相关作业要求和考核办法等，这些要求和办法视为本合同不可分割的一部分。

4.3 在乙方作业进度或质量不能满足甲方要求时，甲方有权要求乙方增加作业人员数量或进行人员调换，并有权要求乙方安排其人员参加技能及作业培训。

4.4 甲方有权要求乙方更换其不满足作业要求或不遵守国家法律法规或违法作业指导书的作业人员。

5.甲方的义务

5.1 甲方应提前将作业内容、工作量提前告知乙方。

5.2 甲方应帮助协调乙方处理作业过程中遇到的突发情况。

5.3 甲方应按照合同要求及时支付相关费用。

5.4 除维修及应急抢修外，甲方应提供相应的专业设备、工具及材料。

6.乙方的权利

6.1 乙方作为定点服务中标人，具有向甲方提供定点服务的资格。

6.2 乙方有权拒绝甲方提出的以定点服务的名义提供超出招标要求、投标承诺以外的其他要求。

6.3 乙方有权对甲方不正当要求和违规行为进行投诉，并要求有关部门做出处理。

7.乙方的义务

7.1 乙方应随时接受并配合甲方的监督检查，并配合政府采购部门对定点服务执行情况进行监督。

7.2 乙方应根据国家相关法律法规做好用工管理，合理安排人员完成作业，同时加强内部人员的管理和教育，定期对员工进行安全和技能培训教育，督促乙方人员严格遵守各项作业要求，并进行管理和考核。

7.3 乙方在接收到甲方作业计划和内容后，须保持作业队伍相对稳定，如出现人员变更应及时填补空缺并汇报甲方，以保证甲方作业进度。乙方应对替代人员在

参与作业前进行全面的作业培训，以保证作业质量和作业安全；乙方必须在任务单规定期限内完工。

7.4 乙方应根据甲方作业的要求和特点，出台相应的规章制度，并将相应规章制度上报甲方备案。

7.5 乙方在作业和施工时，必须遵照国家和甲方有关安全文明施工的规定和要求，采取必要的文明施工组织措施，随时接受甲方的监督检查，如未按章办事引发事故的每次扣除 10 个人工，并且由此引起的安全事故责任和损失，由乙方承担。

7.6 危险作业的具体安全作业要求遵照国家和部门的安全生产要求及各行业安全施工标准执行。

7.7 乙方未按相关规范标准或使用说明指导使用操作，造成甲方提供的工具、机械等设备损坏的，应照价赔偿；乙方负责养护基地的日常管理设施维护。

7.8 乙方应配备与甲方 GIS 系统配套使用的 PAD 不少于 30 套，用于管网作业使用。

7.9 乙方在甲方发出指令后两周内递交申报支付材料，超出要求时间范围的每次扣除 40 个人工。

8.服务要求

8.1 综合性要求

（1）乙方作业期间所使用的人员数量不得低于相关规定，管道运行维护人员不得少于 95 名；作业人员能力达到岗位要求，甲方可根据实际作业需求，要求乙方追加人员数量，以保证甲方作业完成进度和质量。

（2）甲方的《常州市城市排水有限公司市政排水设施管理和养护办法》《常州市城市排水有限公司市政排水设施养护检查考核办法》《排水管理制度——污水厂和泵站管理》《常州市城市排水有限公司排水防涝和排水突发事件应急处置预案》以及甲方有关有限空间作业、夜间作业、安全管理和考核管理细则等是本合同不可分割的一部分。

（3）甲方有权利根据工作特点和实际情况修改或增添相关的作业指导书和考核办法等，均为本合同不可分割的一部分。

（4）教育与培训

甲方在签订合同后，对各项作业进行安全交底，乙方在安全交底后应根据作业要求和特点对所属员工进行针对性的作业培训并组织考核，培训合格方可开始作业。乙方应根据甲方的作业需要安排好日常员工的各类技术和安全培训。

(5) 为保障排水管网养护工作高效、防汛应急处置迅捷，集中统一管理，甲方为养护作业人员提供住宿场所，乙方应遵守场所管理和安全要求。

8.2 零星抢修工程工作具体要求

(1) 工作内容

排水管道、防汛等应急抢修任务。

(2) 工作要求

①抢修响应时效：泵站抢修时效为 3 小时，管道抢修时效为 2 小时，防汛抢修时效为 1 小时；若抢修发生在夜间，防汛抢修时效延长半小时，其他抢修时效延长 1 小时。

②工程结算时必须附工程情况说明，工程示意图、签证材料及现场照片、工程量计量书、结算书等内容。签证材料应在工程完工后两周内完成并提交，如未按时提交，视为乙方放弃签证权利且甲方不予结算。

③乙方施工时，必须遵照国家和甲方有关安全文明施工的规定和要求，如未按规定施工引发安全事故并产生损失，相关责任和损失由乙方承担。

8.3 其他作业要求

(1) 其他作业要求和考核：详见附件 1-9。

(2) 安全要求：甲乙双方应另行签订《安全生产协议》详见附件 10。

9.费用支付

9.1 本合同签订后，乙方缴纳履约保证金后支付年度预算金额 10%的预付款。

9.2 应急抢修工程按《建设工程工程量清单计价规范 GB50500-2013》和市政定额计，总价按中标价规定下浮，以最终工程审定价结算，并按照国家 and 甲方相关规章制度执行。

9.3 甲方对设施养护、泵站运行作业情况进行不定期检查，每月对作业成果进行考核。每月根据考核情况结算支付，余款在年尾无息结清。

9.4 维修、抢修工程必须在完工后两周内完成签证资料，每两个月汇总结算支付，或费用达到人民币 50 万元时结算支付，余款在年尾无息结清。

9.5 为做好施工造价控制，乙方应如实申报工程结算，如结算审计核减率超过 6%，乙方应按 5000 元/项支付违约金；并支付核减率超过 6%所产生的审计费用。

应急抢修工程按《建设工程工程量清单计价规范 GB50500-2013》和市政定额计，总价按中标价规定下浮，以最终工程审定价结算，并按照国家 and 甲方相关规章制度执行。

10.履约保证金

10.1 在接到中标通知书 7 天内，在签订合同前，中标人应按所中预算金额的 3% 向招标人提交履约保证金，期限至合同履约完成。

10.2 乙方提供的履约保证金的形式为银行本票、汇票、支票、电汇、保函等；与此有关的费用均由乙方负担。

10.3 如乙方未能履行合同规定的义务，甲方有权从履约保证金中取得补偿。

10.4 履约保证金在有效期期满后五天内退还给乙方，不计利息。

11.违约责任及合同解除

11.1 违约责任

11.1.1 乙方遇到不可预见情况、不能在合同规定的时间内完成维修（保养）任务时，应及时将延期的事实、延长的时间和原因通知甲方，经甲方同意，可按经确认的时间延长工期。

11.1.2 乙方无正当理由，未能达到本合同规定的维修服务要求的，甲方有权单方解除本合同并根据考核结果扣除相应合同价款作为违约金。

11.1.3 因乙方未能按时完成运行维护或抢修工作，或因运行维护或抢修质量问题影响甲方正常运行的，甲方有权单方解除本合同并加收该项维护或抢修发生费用的 300%或人民币 30000 元作为惩罚性违约金（该违约金以金额较高者为准，不以甲方的实际损失为限），违约金不足以弥补甲方损失的，乙方应继续赔偿，因误工造成甲方其它经济损失的，双方协商解决，如协商未达成一致，甲方可举证赔偿费的清单，请第三方有资质单位进行损失评估确认，评估费用由乙方承担。

11.1.4 对于本合同中规定的违约金、损失赔偿金、乙方应承担的费用等，甲方均有权在履约保证金或服务费用中扣除，履约保证金金额及服务费用不足时，差额部分应由乙方补足。

11.2 在本合同执行过程中，甲方对乙方执行合同的情况进行检查，如有下列情况出现，甲方有权视情节严重程度，与乙方解除合同，具体按第 15.4 条进行处理，并扣除履约保证金：

- （1）乙方未在合同签订后一个月内完成承诺人员配备的；
- （2）乙方未在合同签订后一个月内完成基地设置的；
- （3）乙方连续两个月未按要求完成工作计划安排任务的；
- （4）乙方连续两个月出现作业质量不合格或安全检查不合格情况的；
- （5）乙方与甲方签订合同后，不遵守或未完全遵守合同约定，经甲方要求整改两次后仍未整改的；

(6) 乙方违背中标价格，擅自或变相提高合同价格的；

(7) 具备排水系统排查调查能力以及挤外水排查工作。签订合同后 1 个月内，完成招标人指定的 2 个污水管网系统的摸排工作，工作内容主要包括管线的拓扑关系、管径等、同步完成同区域排水管道混接情况排查，形成工作报告。如 1 个月内未按照要求完成的，或报告存在管线拓扑关系、管径等错误的，或招标人发现排水管道混接问题但投标人报告中未如实记载的，招标人有权解除合同，由此带来的损失由中标人承担。

(8) 签订合同后 1 个月内，完成招标人指定的 2 个排水系统的排查工作，每个排水系统发现的外水总量不应少于 3000 吨/天，并形成相应工作报告。如 1 个月内单个系统排查成果（发现外水总量）不达标的，招标人有权解除合同，由此带来的损失由中标人承担。

(9) 其他违反本合同的情况。

12.合同终止及不可抗力

12.1 如果乙方破产或无清偿能力，甲方可在任何时候以书面形式通知乙方终止合同而不作任何经济补偿。该终止合同行为将不损害或影响甲方已经采取或将要采取的任何行动或补救措施的权利。

12.2 不可抗力指下列事件：战争、动乱、瘟疫、严重火灾、洪水、地震、风暴或其他自然灾害，以及本合同各方不可预见、不可防止并不能避免或克服的一切其他事件。

12.3 任何一方因不可抗力不能履行本合同规定的全部或部分义务，该方应尽快通知对方，并须在不可抗力发生后 3 日内以书面形式向对方提供详细情况报告及不可抗力对履行本合同的影响程度的说明。

12.4 发生不可抗力事件，任何一方均不对因不可抗力无法履行或迟延履行本合同义务而使另外一方蒙受的任何损失承担责任。但遭受不可抗力影响的一方有责任尽可能及时采取适当或必要措施减少或消除不可抗力的影响。遭受不可抗力影响的一方对因未尽本项责任而造成的相关损失承担责任。

12.5 合同双方应根据不可抗力对本合同履行的影响程度，协商确定是否终止本合同，或是继续履行本合同。

13.转让

乙方不得将其在合同项下的权利和义务全部或部分转让给第三人。

14.合同有效期

本项目招标服务期自 2023 年 12 月 1 日起至 2026 年 11 月 30 日,合同一年一签。
本合同的有效期为自 2023 年 12 月 1 日起至 2024 年 11 月 30 日。

15.合同纠纷处理

本合同适用中华人民共和国法律。如因本合同的履行而产生任何争议,双方应通过协商解决;若协商不成的,任何一方可向甲方所在地常州仲裁委员会提起仲裁。在仲裁期间,本合同继续履行。

16.合同生效及其他

16.1 本合同自授权代表签字或签章并加盖单位印章及乙方交纳履约保证金之日起生效。

16.2 如需修改或补充合同内容,应经甲方、乙方协商,共同签署书面修改或补充协议,经丙方鉴证后生效。该协议将作为本合同不可分割的一部分。

16.3 采购部门或甲方将对乙方的合同执行情况进行检查,一旦发现违反本合同条款的情形,将采取以下一种或几种方式同时并处的形式追究乙方违约责任:

- 1、暂停或取消乙方的中标资格、中止或终止与乙方签订的合同;
- 2、要求乙方支付不高于履约保证金数额的违约金;
- 3、在一至三年内不与乙方签订政府采购合同;
- 4、予以通报批评;
- 5、在下一期定点服务招标、评标中给予适当扣分。

16.4 乙方不得向甲方任何员工行贿(包括但不限于明扣、暗扣、现金、购物卡、实物、有价证券、旅游或其他非物质性利益等),以图获取任何不正当商业利益特殊的商业待遇。

16.5 本合同一式柒份,以中文书写,甲方执叁份、乙方贰份、丙方贰份。

16.6 本合同的签订地为常州市飞龙东路 116 号。

17.合同附件

附件 1: 各项作业安全措施及注意事项

附件 2: 管网养护作业考核管理办法

附件 3: 检查井及管道封堵要求

附件 4: 管道非开挖修复技术要求

附件 5: 阀门保养要求

附件 6: 雨水口改造

附件 7: 检查井抬升工程

附件 8: 球墨铸铁雨水口收水井盖座技术要求

附件 9：养护作业安全装置布置标准

附件 10：安全生产协议

(以下签署页，无正文)

甲方：常州市排水管理处 (盖章)

法人代表 (盖章)

代表 (盖章)

地址：常州市飞龙东路 116 号

电话：85570873

2023 年 11 月 28 日

乙方：常州金峰市政工程有限公司 (盖章)

法人代表 (盖章)

代表 (盖章)

地址：常州市新北区薛涪路 6-10 号

电话：13813677158

2023 年 11 月 28 日

附件 1：各项作业安全措施及注意事项

管网调查作业安全措施及注意事项

一、安全措施

- 1、出发前检查车辆，安全装备，安全标志，劳保用品和作业工具完好齐全。确保作业人员身体健康。
- 2、行车中应注意安全驾驶，做到文明行车，时刻遵守交通规则，严禁酒后驾车，杜绝超载。
- 3、到达作业现场后，当作业区域用防护栏进行围护时，维护区域应大于五米；当打开井盖进行检查或养护时，应使用专用工具进行开启并在迎车方向前使用反光路锥进行安全警示。车辆应开启双跳灯。

- 4、作业人员应穿戴有反光标志的安全警示服，安全帽和使用劳动防护用品，井盖开启后应相互提醒，防止意外跌落。
- 5、作业人员执行边作业边开井的原则，严禁提前打开待工作的窨井盖，做到任何打开的井盖旁有人或有明显安全警示标志。
- 6、作业时，作业人员应按照作业规范执行操作，严禁野蛮施工。
- 7、作业时，应礼貌劝阻非工作人员进入作业范围，防止发生意外。
- 8、作业完毕后，应待所有人员进入安全区域后方可撤离安全保障装备，应先将指定作业工具收回后，最后收回安全警示标志。
- 9、作业完毕后，应减少泥水的跑冒滴漏，文明作业，如有泥水跑冒滴漏，应现场清理。应做到工完场清并清点作业人员，整理作业工具后离场。

二、注意事项

- (1) 车辆出发前，应注意分开放置潜望镜、水平仪、CCTV、高压气瓶等贵重、易损物品。
- (2) 调查作业前应合理布置作业区域，减少道路占用。

疏通作业安全措施及注意事项

一、安全措施

- 1、出发前检查车辆，安全装备，安全标志，劳保用品和作业工具完好齐全。确保作业人员身体健康。
- 2、行车中应注意安全驾驶，做到文明行车，时刻遵守交通规则，严禁酒后驾车，杜绝超载。
- 3、到达作业现场后，当作业区域用防护栏进行围护时，维护区域应大于五米；当打开井盖进行检查或养护时，应使用专用工具进行开启并在迎车方向前使用反光路锥进行安全警示。车辆应开启双跳灯。
- 4、作业人员应穿戴有反光标志的安全警示服，安全帽和使用劳动防护用品，井盖开启后应相互提醒，防止意外跌落。
- 5、作业人员执行边作业边开井的原则，严禁提前打开待工作的窨井盖，做到任何打开的井盖旁有人或有明显安全警示标志。
- 6、作业时，作业人员应按照作业规范执行操作，严禁野蛮施工。
- 7、作业时，应礼貌劝阻非工作人员进入作业范围，防止发生意外。
- 8、作业完毕后，应待所有人员进入安全区域后方可撤离安全保障装备，应先将指定作业工具收回后，最后收回安全警示标志。
- 9、作业完毕后，应减少泥水的跑冒滴漏，文明作业，如有泥水跑冒滴漏，应现场清理。应做到工完场清并清点作业人员，整理作业工具后离场。在指定清洗点，清洗检查各类设备，车辆。

二、注意事项

- (1) 操作员应熟悉各种喷头的作用和使用场合，根据现场情况优选喷头，提高疏通效率。应具备判断是否喷头堵塞的基本能力，在随车工具中带好针类工具进行。作业前应检查喷头是否堵塞，及时对堵塞的喷头进行处理。
- (2) 疏通作业期间随时检查水压、转速、液压油压力等参数等情况，发现异常及时处理或汇报。
- (3) 疏通车在作业中应控制喷头前进速度，并对管道进行多次冲洗，直至达到养护要求。

- (4) 疏通车在作业完毕回收高压管时，应带水回收。
- (5) 疏通期间应对井盖、井身、爬梯、管道以及雨污串流、非法私接、道路积水、标高、油脂等情况进行目测检查。
- (6) 作业完毕收起高压水管时应时刻注意高压水管在管道中的长度，在水管接近入口时应停止高压水，防止污水飞溅。
- (7) 疏通车入库后应放尽水箱中余水。
- (8) 疏通车冬季必须进入封闭车库。
- (9) 作业期间应时刻防止高压喷头伤人。
- (10) 输水、洗车、清洗壁面切勿用高压水。
- (11) 严格控制高压水管进入下水道长度，防止水管在下水道内倒转。
- (12) 作业中应使用高压管保护套。
- (13) 冬季若遇到水管内结冰应待冰融化后方可作业。
- (14) 夜间作业时，作业人员应在安全帽上配置头灯，在车辆尾部应设置照明灯具，各路锥及栏道器上应设置警示灯具。作业期间疏通车尾部箭头灯、各照明和警示灯具应保持开启，路锥及警示灯具与操作人员及车辆之间应留有足够的安全距离。

挖淤作业安全措施及注意事项

一、安全措施

- 1、出发前检查车辆，安全装备，安全标志，劳保用品和作业工具完好齐全。确保作业人员身体健康。
- 2、行车中应注意安全驾驶，做到文明行车，时刻遵守交通规则，严禁酒后驾车，杜绝超载。
- 3、到达作业现场后，当作业区域用防护栏进行围护时，维护区域应大于五米；当打开井盖进行检查或养护时，应使用专用工具进行开启并在迎车方向前使用反光路锥进行安全警示。车辆应开启双跳灯。
- 4、作业人员应穿戴有反光标志的安全警示服，安全帽和使用劳动防护用品，井盖开启后应相互提醒，防止意外跌落。
- 5、作业人员执行边作业边开井的原则，严禁提前打开待工作的窨井盖，做到任何打开的井盖旁有人或有明显安全警示标志。
- 6、作业时，作业人员应按照作业规范执行操作，严禁野蛮施工。
- 7、作业时，应礼貌劝阻非工作人员进入作业范围，防止发生意外。
- 8、作业完毕后，应待所有人员进入安全区域后方可撤离安全保障装备，应先将指定作业工具收回后，最后收回安全警示标志。
- 9、作业完毕后，应减少泥水的跑冒滴漏，文明作业，如有泥水跑冒滴漏，应现场清理。应做到工完场清并清点作业人员，整理作业工具后离场。

二、注意事项

- (1) 挖淤作业期间，所有在道路上人员都应穿戴反光背心及平底鞋，污泥桶和挖淤竹竿上要保证良好的反光效果。
- (2) 夜间作业时，作业人员应在安全帽上配置头灯，在污泥车污泥倾倒处应设置照明灯具，在污泥桶、路锥等处应设置警示灯具。作业期间污泥车尾部箭头灯、各照明和警示灯具应保持开启，
- (3) 挖淤期间应对井盖、井身、爬梯、管道以及雨污串流、非法私接、道路积水、标高、油脂等情况进行目测检查。

- (4) 认真填写作业台帐，如实反馈挖淤过程中遇到的问题。
- (5) 挖淤期间竹竿摆放时应与道路方向保持水平，防止挖淤竹杆伤人或妨碍交通。
- (6) 污泥桶内污泥达到污泥桶最大容量的 $1/2\sim 2/3$ 即需要将污泥桶送至污泥车倾倒，防止污泥飞溅，严禁将污泥桶装满。污泥桶向污泥车倾倒时候，桶下严禁站人。
- (7) 污泥车污泥斗中污泥达到斗最大容积的 $3/5$ 即需要进行倾倒，严禁将污泥车污泥斗装满。污泥车在运输过程中要小心驾驶，防止跑冒滴漏。

有限空间作业安全措施及注意事项

一、安全措施

- 1、出发前检查车辆，安全装备，安全标志，劳保用品和作业工具完好齐全。确保作业人员身体健康。
- 2、行车中应注意安全驾驶，做到文明行车，时刻遵守交通规则，严禁酒后驾车，杜绝超载。
- 3、到达作业现场后，当作业区域用防护栏进行围护时，维护区域应大于五米；当打开井盖进行检查或养护时，应使用专用工具进行开启并在迎车方向前使用反光路锥进行安全警示。车辆应开启双跳灯。
- 4、作业人员应穿戴有反光标志的安全警示服，安全帽和使用劳动防护用品，井盖开启后应相互提醒，防止意外跌落。
- 5、作业人员执行边作业边开井的原则，严禁提前打开待工作的窨井盖，做到任何打开的井盖旁有人或有明显安全警示标志。
- 6、作业时，作业人员应按照作业规范执行操作，严禁野蛮施工。
- 7、作业时，应礼貌劝阻非工作人员进入作业范围，防止发生意外。
- 8、作业完毕后，应待所有人员进入安全区域后方可撤离安全保障装备，应先将指定作业工具收回后，最后收回安全警示标志。
- 9、作业完毕后，应减少泥水的跑冒滴漏，文明作业，如有泥水跑冒滴漏，应现场清理。应做到工完场清并清点作业人员，整理作业工具后离场。

二、注意事项：

- 1、作业区域应采取设置安全警示和围护标志等防护措施。当交通流量较大时应由专人维护现场交通秩序。作业现场严禁吸烟，未经许可严禁动用明火。禁止酒后作业，女性人员在经期、孕期、哺乳期严禁作业。作业完毕清理现场后，应及时撤离现场。
- 2、进行排水管网有限空间作业时，现场水流速度不得大于 0.5 m/s；需进入管道作业时，管径不得小于 0.8m；进行池类构筑物维修、设备检修等时，池内设备严禁运行。
- 3、当作业现场水深大于 0.8m，进入的管道充满度大于 50%或水深大于 0.5 米时应采用潜水作业，潜水作业应符合《公路工程施工安全技术规程》JTJ076 的要求，宜使用水面供气空气潜水的潜水方式，一般情况下严禁使用自携式潜水方式。
- 4、排水管网非潜水作业时，现场至少应配置 5 人，其中安全专员 1 名，井上监护人员不得少于 2 人，井下作业人员 1 名，其他辅助人员若干；进入管道内作业时，井室内还应设置专人呼应和监护，监护人员严禁擅离职守。
- 5、施工作业前安全管理人员应进行有限空间作业核实，充分了解有限空间环境，水下构筑物及操作部位情况，对危险性进行评估分析，制定有限空间作业方案和应急操作程序，同时尽量避免有限空间作业。
- 5、施工作业前和施工过程中均应进行多次气体检测，并做好记录。有限空间内含氧量、有毒有害和易燃易爆气体浓度应在许可范围内方可进行作业，其中空气含氧量不得低于 19.5%，硫化氢最高容许浓度不得大于 10mg/m³，一氧化碳时间

加权平均容许浓度不得大于 20 mg/m³，其他气体浓度详见《城镇排水管道维护安全技术规程》。

7、施工作业前应进行机械通风，且通风时间不应小于 30min。作业时作业场所应进行连续机械通风，机械通风的平均风速不应小于 0.8m/s，新风送入点宜设置在作业人员附近。

8、作业人员应佩戴供压缩空气的隔离式防护装具、安全带、安全绳等防护用品，上、下井用具或爬梯应安全可靠，有限空间人员连续作业时间不得超过 1h。

9、作业现场用电应符合《施工现场临时用电安全技术规范》的要求。水下电器设备应符合《潜水及水下作业通用规则》的要求。作业现场非水下照明应使用便携式防爆灯，照度不宜小于 50lx。

10、作业人员与监护人员应事先约定明确的联系方式。有条件的施工企业推荐采用专用通信设备。

11、监护人员应密切观察作业人员和设备情况，发现问题及时采取措施。

12、作业过程中应密切关注水位情况，当采用墙体封堵时，应根据水压和管径选择墙体厚度，必要时加设支撑，封堵尺寸大于 1*1 米，水头差大于 1 米时，应注意防范封头倒塌；当采用气囊封堵时，应确保气体压力在规定范围内，封堵尺寸不宜大于 1200mm，当水头差大于 3 米时，应注意防范气囊滑移，必要时加设支撑。

13、在流水的管道中采用墙体封堵时，宜在墙体中预埋一个或多个小口径短管用于维持流水，当墙体达到使用强度后再将其封堵。拆除墙体前应先拆除预埋短管内的管堵，放水降低上游水位，放水过程中人员不得在井内停留，待水流正常后方可进行拆除。

14、作业人员在作业中有权拒绝违章指挥，发现安全隐患应立即停止作业并向上级报告，紧急情况时人员应先行撤离。

15、作业人员发生异常时，监护人员应立即用作业人员自身佩戴的安全带、安全绳将其迅速救出，并启动应急救援预案。当需下井抢救时，抢救人员必须在做好个人安全防护并有专人监护下进行下井抢救，严禁盲目施救。中毒、窒息者被救出后应及时送往医院抢救；在等待救援时，监护人员应立即施救或采取现场急救措施。

16、作业人员应佩戴供压缩空气的隔离室防护装具、安全带、安全绳、安全帽等防护用具。

雨天巡查作业安全措施及注意事项

一、安全措施

1、出发前检查车辆，安全装备，安全标志，劳保用品和作业工具完好齐全。确保作业人员身体健康。

2、行车中应注意安全驾驶，做到文明行车，时刻遵守交通规则，严禁酒后驾车，杜绝超载。

3、到达作业现场后，当作业区域用防护栏进行围护时，维护区域应大于五米；当打开井盖进行检查或养护时，应使用专用工具进行开启并在迎车方向前使用反光路锥进行安全警示。车辆应开启双跳灯。

4、作业人员应穿戴有反光标志的安全警示服，安全帽和使用劳动防护用品，井盖开启后应相互提醒，防止意外跌落。

5、作业人员执行边作业边开井的原则，严禁提前打开待工作的窨井盖，做到任何打开的井盖旁有人或有明显安全警示标志。

- 6、作业时，作业人员应按照作业规范执行操作，严禁野蛮施工。
- 7、作业时，应礼貌劝阻非工作人员进入作业范围，防止发生意外。
- 8、作业完毕后，应待所有人员进入安全区域后方可撤离安全保障装备，应先将指定作业工具收回后，最后收回安全警示标志。
- 9、作业完毕后，应减少泥水的跑冒滴漏，文明作业，如有泥水跑冒滴漏，应现场清理。应做到工完场清并清点作业人员，整理作业工具后离场。

二、注意事项

- (1) 发现道路积水时，应优先进行助排；助排无法处理应立即汇报。
- (2) 进行助排处理时，应清理井口垃圾，并堆放在高处，避免再次进入水中，当清理垃圾效果不明显时，可开启井盖助排，同时井盖开启后应设置明显的安全标志或者由专人看护并及时报告。
- (3) 发现检查井冒溢、井盖无法盖上时在，应设置明显的安全标志或者由专人看护并及时报告。。
- (4) 雨天巡查人员，应穿雨鞋，注意防滑。
- (5) 巡查中注意手机防潮，保持通讯畅通。

抓斗车安全措施及注意事项

一、安全措施

- 1、出发前检查车辆，安全装备，安全标志，劳保用品和作业工具完好齐全。确保作业人员身体健康。
- 2、行车中应注意安全驾驶，做到文明行车，时刻遵守交通规则，严禁酒后驾车，杜绝超载。
- 3、到达作业现场后，当作业区域用防护栏进行围护时，维护区域应大于五米；当打开井盖进行检查或养护时，应使用专用工具进行开启并在迎车方向前使用反光路锥进行安全警示。车辆应开启双跳灯。
- 4、作业人员应穿戴有反光标志的安全警示服，安全帽和使用劳动防护用品，井盖开启后应相互提醒，防止意外跌落。
- 5、作业人员执行边作业边开井的原则，严禁提前打开待工作的窨井盖，做到任何打开的井盖旁有人或有明显安全警示标志。
- 6、作业时，作业人员应按照作业规范执行操作，严禁野蛮施工。
- 7、作业时，应礼貌劝阻非工作人员进入作业范围，防止发生意外。
- 8、作业完毕后，应待所有人员进入安全区域后方可撤离安全保障装备，应先将指定作业工具收回后，最后收回安全警示标志。
- 9、作业完毕后，应减少泥水的跑冒滴漏，文明作业，如有泥水跑冒滴漏，应现场清理。应做到工完场清并清点作业人员，整理作业工具后离场。

二、注意事项

- (1) 到达工作现场后，应根据作业范围划定危险区域(转臂旋转范围)并及时设立相应的警示标志，根据周围情况，在确保安全的情况下展开作业。
- (2) 垃圾抓斗车摆臂水平摆动范围应控制在以车辆中轴线为 0 点的 $\pm 60^\circ$ 以内。
- (3) 抓斗车在作业时支腿不得离地，否则应立即停止起吊，调整停车位置，满足条件后继续工作。
- (4) 抓斗车应文明作业，抓斗应低于车箱拦板后再行放泥。
- (5) 作业完成后应及时将抓斗收回车斗内，禁止在抓斗未收回时行车。
- (6) 液压支腿与抓斗不得同时操作。
- (7) 抓斗车作业时尽量防止吊臂与电线，树枝等物件接触。
- (8) 抓斗车吊臂下降时要注意控制抓斗与吊臂之间的距离，防止发生碰撞。
- (9) 在抓斗抓泥时应控制钢丝绳的松紧度，以免钢丝绳卡入卷轴。
- (10) 定期检查螺栓并加固，定期检查遥控器电池电量。

附件 2:

管网养护作业考核管理办法

一、考核范围

本办法适用于所有养护作业。

二、考核标准

国家相关规范、规定，招标合同、管网养护作业指导书以及考核细则中规定的标准。

三、考核办法

- 1、自管网管理所（以下简称“管网所”）发布作业任务单时起至承包方接受并完成甲方对其相应作业任务验收时止之间的任何时段均在考核时间范围之内。
- 2、承包方不得晚于作业任务单上载明的作业日期开工，不得晚于任务单载明的作业结束日期完工。
- 3、承包方对其安全生产管理负责，并接受管网所的监督。
- 4、承包方在完成作业后一周之内应通知管网所完成任务情况。
- 5、管网所定期或不定期通过目测、实测和数字化检测等方法对作业质量、进度、效率和成果进行检查考核。
- 6、承包方应按管网所要求和标准客观、准确填写作业相关表格并编制台账。
- 7、承包方应严格执行内部安全及质量管理。
- 8、管网养护作业由管网所和由管网所聘请的监理单位负责考核。管网养护作业日常考核工作由设施管理人员和检测小组具体负责，管网所分管和主要负责人进行指导、监督和抽检考核。
- 9、对考核的奖励部分，中标单位应将不少于奖励总金额的 50% 分配到具体的班组或个人。
- 10、承包单位因自身原因，在作业中出现下述“考核细则”中尚未规定、但属情节严重或以上，造成较大损失（直接经济损失 2000 元）、或影响较大（被媒体曝光或上级管理部门批评）及以上的情形时，由管网所研究确定相应处罚。

四、考核细则

（一）管养作业

序号	作业项目	考核内容	奖罚数量(工日)	考核说明	考核责任人	备注
一、作业安全						
1	管养作业	人员防护与警示	-5	班组中作业人员在作业期间未按要求使用安全防护用品以及交通、安全等警示牌。	相应任务发布者	按每组每次计
			按该劳务队伍当月总计工数的3%扣除	劳务队伍连续两个月发生多次未按要求使用安全防护用品以及交通、安全等警示牌。	相应任务发布者	按劳务队伍计
		操作安全	-20	施工作业期间未按作业指导书或设备操作安全规范以及其他各类安全标准执行。	相应任务发布者	按班组计
3		安全奖	+5	本月无安全问题。	监理	按月计
二、作业规范						
3	管养作业	不按规范作业	-5	作业期间未按作业指导书、设备操作规程以及其他相关规范性要求作业。	相应任务发布者	按班组计
三、作业质量						
4	管养作业	作业不及时	-3	1、未在任务单规定期限内完成作业。 2、雨天巡查未及时到位的。	相应任务发布者	按次数计

5		作业质量不达标	-5	1、作业要求未达到任务单或作业指导书要求。 2、检查作业无报告或存在重大缺陷未发现或报告。 3、发现设施保护问题而未及时汇报的。 4、雨天巡查中对应发现、应及时报告的道路积水，未在群众、热线或其他各级部门通报投诉前及时汇报。 5、阀门调度不及时造成雨污水冒溢。	相应任务发布者	按每班 组每次 计
6		热线投诉	-10	因养护作业不到位而导致 的热线投诉。	相应任 务发布 者	按每班 组每次 计
7		质量奖	+5	本月养护质量无问题。	监理	按月计
四、内部管理						
8	内部管 理	安全教育	-5	1、承包方必须每月对其员工进行安全教育，不断强化安全生产的意识，安全教育的内容和参加人员应以台账形式记录在案，并配以相关图片及说明。	养护组	按月计
		下井作业票制度	-5	1、每次下井作业前必须按下井作业流程做好现场交底工作、填写下井作业票，并报管网所备案。	养护组	按次数 计
		劳务基地自查自纠	-5	每月必须对基地的安全、卫生情况进行检查，发现问题及时整改。	养护组	按月计
		现场安全检查	-5	每月必须对所有劳务作业车辆及人员进行至少一次的现场检查，发现问题及时整改并上报管网所。	养护组	按月计

		养护作业管理	-5	对于日常养护作业，承包方应采用全数检查和随机抽查等形式，对养护作业情况、人员情况、上下班时间制度、养护质量和台账等进行检查并形成台账。 ①每月至少1次对养护作业包括夜间作业的时间、数量、质量和养护作业人员的出勤时间、出勤率进行检查。 ②每月至少一次利用车辆GPS系统对所有作业车辆的运行轨迹进行核查。	养护组	按月计
		台账记录	-5	各类台账、记录的填写不符合要求。	相应任务发布者组	按每辆车每月计
五、缺陷反馈						
9	重要或者发现难度大的	设施保护	+3	及时（0.5h内）发现并报告检查井、管道中异常出现的大量黄泥、井体被严重破坏深埋等设施保护问题，并现场拍照取证，找到源头，并进行保护现场。	相应任务发布者	按缺陷数量计
10		雨污串流	+1	包括：雨水进入污水、污水进入雨水等。	相应任务发布者	按缺陷数量计
11		水位异常	+2	管网水位异常，经调查的确实存在问题的。	相应任务发布者	按缺陷数量计
12	Gis数据核对		+0.2	发现GIS数据错误，并审核属实的。	相应任务发布者	按错误数量计

13	考核	未发现明显的缺陷	扣除该缺陷奖励人工的2倍	在检查验收养护质量时发现有明显管网缺陷未上报。	相应任务发布者	按缺陷数量计
七、其他						
14	消极怠工 (含迟到早退)	-8		生产检查中发现消极怠工情况的,按每次8人工考核。	相应任务发布者	按次数计
15	基地管理			基地检查和考核按基地管理办法执行。	相关人员	
16	酒后作业	-20		严禁酒后作业,按5人工考核,多次酒后作业者辞退。	相关人员	调整
17	抢修响应时效	-20		未能在规定时间内实施抢修。	相关人员	新增

注 1: 管养作业包括: 各类养护作业。

注 2: 对于不同作业小组发现的相同管网缺陷不累计。

注 3: 雨污合流不列入缺陷统计范围。

注 4: 所有缺陷待处理完毕后方可兑现奖励。

注 5: 若同一项缺陷可套用多种缺陷奖励类别的, 按奖励人工多的计。

附件 3: 检查井及管道封堵要求

序号	工程名称	施工工艺步骤及材料	备注
1	检查井井壁点状修复	<p>1、现场安全防护。施工检查井周围做好安全防护。</p> <p>2、气体检测。使用气体检测仪检测施工检查井内气体情况，符合下井安全作业标准方可继续作业。</p> <p>3、清理。将井壁漏点周围 15cm 左右冲洗干净，浮渣、松散混凝土、砂浆清理干净，砖缝内松散砂浆、垃圾清理干净。</p> <p>4、填缝。压上按体积取 3.5 份料、1 份水混合而成的 XYPEX（赛柏斯）修补堵漏剂半干料团，挤压时间与水流量成正比（一般是 2~5 分钟）。</p> <p>5、刷浆。刷浆按体积把 5 份料 2 份水调合 XYPEX（赛柏斯）浓缩剂灰浆，在漏点 20cm 处涂一层灰浆。</p> <p>6、填缝。当灰浆涂层干燥约 10 分钟，但仍然有粘着性的时候，用 XYPEX（赛柏斯）浓缩剂按体积取一份水、六份料混合的半干料团压实（在混合时用镬刀拌合 10~15 秒调成半干的团块，戴手套压填，然后用手工工具牢牢的压实）。</p> <p>7、刷浆。稍微用水洒湿修复表面，然后再涂 1~2 遍 XYPEX（赛柏斯）浓缩剂灰浆和增效剂灰浆。</p> <p>8、养护。在 72 小时内，定期喷洒雾化水进行养护。</p> <p>9、其他说明。本施工内容不含降水、堵球等其他措施。</p>	<p>XYPEX（赛柏斯）混凝土修复专业人员</p>
		<p>XYPEX（赛柏斯）堵漏剂约 6Kg、浓缩剂 3.5Kg(填缝用)、0.4Kg（刷浆用）增效剂 0.2Kg</p>	<p>气体检测仪、下井安全设备、安全带、一次性橡胶手套、镬刀、拌料盆、水桶、小皮桶、喷水壶、毛刷等其他辅材、现场围护及警示标志等</p>
		<p>发电机、电镐、切割机、鼓风机</p>	
		<p>工程车</p>	

序号	工程名称	施工工艺步骤及材料	备注
2	检查井井壁整体修复	<p>1、现场安全防护。施工检查井周围做好安全防护。</p> <p>2、气体检测。使用气体检测仪检测施工检查井内气体情况，符合下井安全作业标准方可继续作业。</p> <p>3、凿除清理。将井壁表面砂浆层凿除，砖缝松散砂浆剔除，基面清理、打磨、清洗，井内凿除建筑垃圾</p>	<p>XYPEX（赛柏斯）修复专业人员</p>

		圾清理干净，外运。 4、支管修整。 井内支管（波纹管）接口切割修整。 5、支管周边环状修复。 井内支管与井壁接口缝隙使用拌合完成的 XYPEX（赛柏斯）堵漏剂、浓缩剂作环状修复 6、小漏点点状修复。 井壁若干小漏水点点状修复； 7、井壁底部 20 公分加强。 井底向上 20cm 的井壁满抹堵漏剂、浓缩剂； 8、填缝。 所有砖缝填塞堵漏剂半干料团，每次拌合拳头大小，不可多拌，以免硬化失效。 9、刷浆。 稍微用水洒湿修复表面，然后再涂 1~2 遍 XYPEX（赛柏斯）浓缩剂灰浆和增效剂灰浆。 10、养护。 在 12 小时内，定期喷洒雾化水进行养护。 11、粉刷。 使用掺入掺合剂的水泥砂浆整体粉刷； 12、大漏点点状修复。 最后一个大漏点修复，作业施工工艺步骤同点状修复。 13、二次刷浆养护。 涂刷 XYPEX（赛柏斯）浓缩剂、增效剂，养护 72 小时。 本施工内容及报价不含降水、堵球等其他措施。	XYPEX（赛柏斯）堵漏剂、浓缩剂、增效剂
			XYPEX（赛柏斯）掺合剂
			气体检测仪、下井安全设备、安全带、一次性橡胶手套、钹刀、拌料盆、水桶、小皮桶、喷水壶、毛刷等其他辅材、现场围护及警示标志等
			发电机、电镐、切割机、鼓风机
			工程车

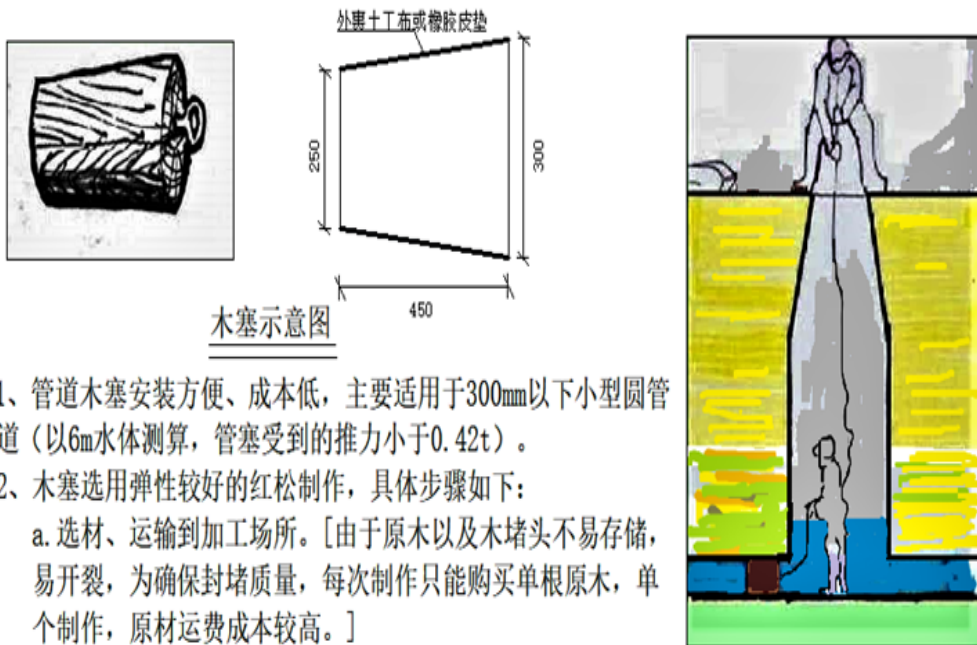
序号	工程名称	施工工艺步骤及材料	备注
3	检查井井壁环状修复(用于管口周边 360 度修复)	1、现场安全防护。 施工检查井周围做好安全防护。 2、气体检测。 使用气体检测仪检测施工检查井内气体情况，符合下井安全作业标准方可继续作业。 3、清理。 将井壁与管壁缝隙漏点周围冲洗干净，浮渣、松散混凝土、砂浆垃圾清理干净。 4、填缝。 压上按体积取 3.5 份料、1 份水混合而成的 XYPEX（赛柏斯）修补堵漏剂半干料团，挤压时间与水流量成正比（一般是 2~5 分钟）。	XYPEX（赛柏斯）修复专业人员
			XYPEX（赛柏斯）堵漏剂、浓缩剂、增效剂

	<p>5、刷浆。刷浆按体积把 5 份料 2 份水调合 XYPEX（赛柏斯）浓缩剂灰浆，在漏点 20cm 处涂一层灰浆。</p> <p>6、填缝。当灰浆涂层干燥约 10 分钟，但仍然有粘着性的时候，用 XYPEX（赛柏斯）浓缩剂按体积取一份水、六份料混合的半干料团压实（在混合时用镬刀拌合 10~15 秒调成半干的团块，戴手套压填，然后用手工工具牢牢的压实）。</p> <p>7、刷浆。稍微用水洒湿修复表面，然后再涂 1~2 遍 XYPEX（赛柏斯）浓缩剂灰浆和增效剂灰浆。</p> <p>8、养护。在 72 小时内，定期喷洒雾化水进行养护。</p> <p>9、其他说明。本施工内容不含降水、堵球等其他措施。</p>	<p>气体检测仪、下井安全设备、安全带、一次性橡胶手套、镬刀、拌料盆、水桶、小皮桶、喷水壶、毛刷等其他辅材、现场围护及警示标志等</p> <p>发电机、电镐、切割机、鼓风机</p> <p>工程车</p>
--	--	---

序号	工程名称	施工工艺步骤及材料	备注
4	检查井井壁带状修复（宽度按 15cm，长度按 2.2 米）	<p>1、现场安全防护。施工检查井周围做好安全防护。</p> <p>2、气体检测。使用气体检测仪检测施工检查井内气体情况，符合下井安全作业标准方可继续作业。</p> <p>3、凿除清理。将需带状修复井壁表面砂浆层凿除，砖缝松散砂浆剔除，基面清理、打磨、清洗，井内凿除建筑垃圾清理干净，外运。</p> <p>4、填缝。所有砖缝填塞堵漏剂半干料团，每次拌合拳头大小，不可多拌，以免硬化失效。</p> <p>5、刷浆。稍微用水洒湿修复表面，然后再涂 1~2 遍 XYPEX（赛柏斯）浓缩剂</p> <p>6、养护。在 12 小时内，定期喷洒雾化水进行养护。</p> <p>7、粉刷。使用掺入掺合剂的水泥砂浆整体粉刷；</p> <p>8、二次刷浆养护。涂刷 XYPEX（赛柏斯）浓缩剂、增效剂，养护 72 小时。</p> <p>9、本施工内容不含降水、堵球等其他措施。</p>	<p>XYPEX（赛柏斯）修复专业人员</p> <p>XYPEX（赛柏斯）堵漏剂、浓缩剂、增效剂</p> <p>XYPEX（赛柏斯）掺合剂</p> <p>气体检测仪、下井安全设备、安全带、一次性橡胶手套、镬刀、拌料盆、水桶、小皮桶、喷水壶、毛刷等其他辅材、现场围护及警示标志等</p>

			发电机、电镐、切割机、鼓风机
			工程车

(五) 木封堵技术要求



木塞示意图

说明：1、管道木塞安装方便、成本低，主要适用于300mm以下小型圆管道（以6m水体测算，管塞受到的推力小于0.42t）。

2、木塞选用弹性较好的红松制作，具体步骤如下：

a. 选材、运输到加工场所。[由于原木以及木堵头不易存储，易开裂，为确保封堵质量，每次制作只能购买单根原木，单个制作，原材运费成本较高。]

b. 下料。将木料用木工圆锯机截断，所下木料梢径一般要大于待封堵管径5cm左右，单体长度见下表：

管 径	DN200	DN250	DN300
下料长度	300mm	350mm	450mm

c. 木工修圆成型，在大头端中心钻孔，安装锚栓螺杆和不锈钢耳鼻，在耳鼻上穿好拉绳。

d. 做好成品保护工作，防止暴晒。

3、安装前根据管道情况在木塞侧面包裹橡胶皮或土工布，使两者接触面密实，更好地保障止水效果。

本作业属于非潜水作业，木封堵的安全管理规定参照有限空间安全管理要求进行。

(六) 砌体封堵

1. 本作业属于非潜水作业。
2. 安全管理规定参照有限空间安全管理要求进行。

3. 砌体封堵基本要求参考相关施工标准进行。
4. 若封堵前，管道前方已存在潜水封堵，则砌体应紧贴潜水封堵并且应根据管径大小和水压情况选用安全的墙体厚度，通常墙体厚度不得低于管径的 50%，并且不低于 24cm。墙体应将水封堵与管口之间完全填充并与检查井井壁形成整体。
5. 砖封堵厚度（见下表）

管径 墙厚(mm)	500mm 及以下	600mm	800mm	1000mm	1200mm	1500mm
	240	300	400	500	600	750

注：管径 500mm 及以下墙厚为 240mm，600mm 及以上为管径的 1/2。

1. 砖采用 240*115*53mm 水泥砖，地产 10 级，1: 2.5 防水砂浆砌筑。砌砖宜采用一铲灰、一块砖、一挤揉的“三一”砌砖法，即满铺满挤操作法。水平灰缝厚度和竖向灰缝宽度一般为 10mm，但不应小于 8mm 也不应大于 12mm。
2. 使用掺入 XYPEX（赛柏斯）的水泥砂浆整体粉刷，粉刷后砂浆层将管道外壁及管口周边检查井井壁包裹严实，做好养护工作，确保防水层无开裂。
3. 砌体和管道内壁结合处应采用堵漏处理。

附件 4：管道非开挖修复技术要求

（1）非开挖修复所用的管材、管件、构配件等材料应符合国家现行标准规范，并应具有质量合格证书、性能检测报告和使用说明书。

（2）直径 800mm 及以上的管道应采用不锈钢双胀圈修复，不锈钢片采用奥氏体不锈钢 304，环状橡胶止水密封带须满足以下要求：（1）紧贴管道一面的材料应具有遇水膨胀功能，以达到更好的止水功效。（2）环状橡胶止水密封带接口部位连接应采用硫化工艺。（3）环状橡胶止水密封带需采用耐腐蚀的橡胶，拉伸强度不得低于 10MP，不得使用回用橡胶。橡胶圈检测标准须达到《橡胶密封件给排水管及污水管道用接口密封圈材料规范》（GB/T 21873-2008）中第 4 条的相关要求。（4）宽度不小于 350mm，最薄处的厚度不小于 6mm。

（5）不锈钢圈厚度不小于 5mm。

（3）采用点状原位固化法修复时，单个内衬管长度不小于 400mm，并能覆盖待修复缺陷且前后长出缺陷至少 200mm；树脂固化时间宜为 2-4 小时，不得小于 1 小时。玻璃纤维层数大于等于 3 层。

（4）各节点修复后需向甲方提供修复前后的视频对比报告，视频清晰度及报告格式应满足甲方的要求。

附件 5: 阀门保养要求

- (1)、阀门开关指示牌、编号牌保持、开度指示清晰可见（已磨损除外），阀门开关灵活、无明显泄露。
- (2)、闸阀：检查阀门，阀门除锈，更换石棉盘根（存在冒溢情况），调整填料压盖，丝杆处注入废机油（甲方提供）。
- (3)、蝶阀：检查清洁阀门，阀门除锈，清洁开度指示机构，丝杆处注入废机油（甲方提供）。
- (4)、启闭器：检查清洁阀门、阀座，紧固地脚螺丝（如缺损须配齐安装，螺丝采用同规格不锈钢螺栓），拆阀盖，摇手、丝杆除锈，丝杆清洗，丝杆涂抹黄油（甲方提供），组装（如缺损须配齐安装，螺丝采用同规格不锈钢螺栓）。
- (5)、排气阀：检查清洁排气阀及配套闸阀，闸阀丝杆加注机油，清洁阀门，排气阀外部包裹保温材料（甲方提供）。现场完成后，联系甲方进行测试。

附件 6: 雨水口改造

雨水口改造说明

编制说明

在近几年的雨水管网养护过程中发现，原有侧向收水井及非标小尺寸雨水口井盖多为混凝土或塑料复合材质，老化现象严重，更换频率较高。且侧向井进水侧石雨天极易堵塞，非标雨水口泄水效果差。为提高养护效率，减少汛期及暴雨天气路面积水现象，缩短泄水时间，提升雨水口安全性和使用功能，将原有非标雨水口（主要规格有 250*300、300*450）及侧向收水井进行改造，新建雨水口做法详见图集 06MS201-8-6。

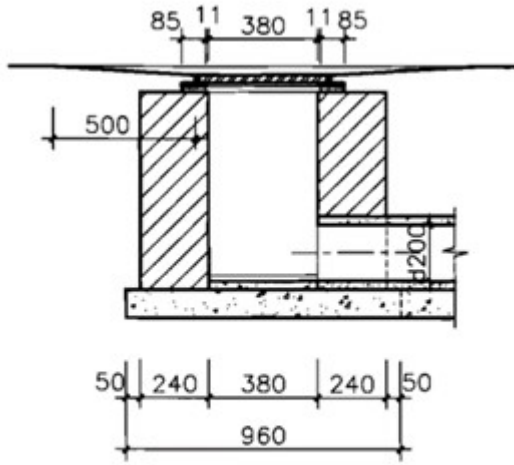
二、专项施工要求

- 1、井位开挖施工按照施工图的标高，结合现场实际情况，做好管线交叉处理和保护工作。
- 2、雨水管安装应直顺，不得错口、反破、凹兜。
- 3、雨水口的外露管端面应完好，不得将断管端置入雨水口。
- 4、雨水口井壁，应表面平整，砌筑砂浆应饱满，抹灰应平顺。
- 5、雨水口四周回填应密实，雨水支管混凝土包封应振捣密实，且在包封混凝土达至设计强度 75%前不得放行交通。
- 6、水算甲定乙供，统一采用铸铁水算，必须完整无损、安装应平稳，强度等级不低于 400KN。
- 7、雨水算子与路面平齐或稍低 5-30mm，不得突出。

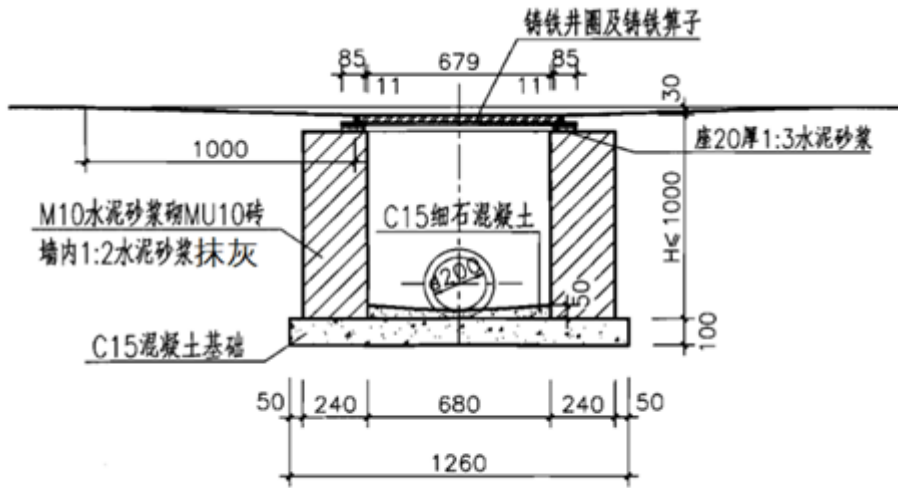
三、主要施工步骤及说明

原 500mm*500mm 侧向井改为 680mm*380mm 单算雨水口（简称侧改平），是在原侧向井道路外侧新建雨水口，借用原收水支管与主井接通（考虑原管道破损及其他因素需短管连接，每处按 DN200 球墨铸铁管 0.5m 计），原侧向井拆除废料填埋，进水侧石封口抹灰。

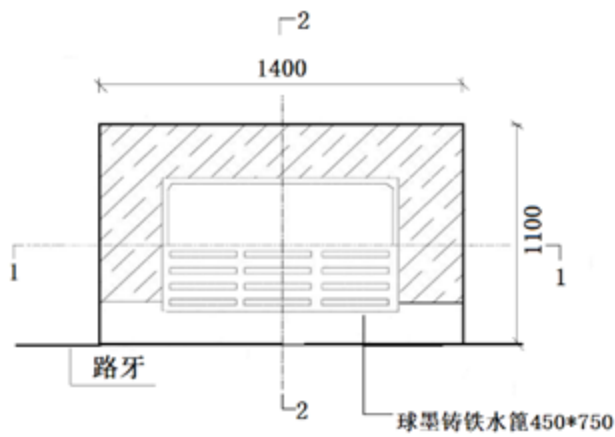
原非标准尺寸小雨水口改为 680mm*380mm 单算雨水口（简称非改标），是将原小井拆除，重建雨水口，出口仍借用原雨水管道。主要工序如下：

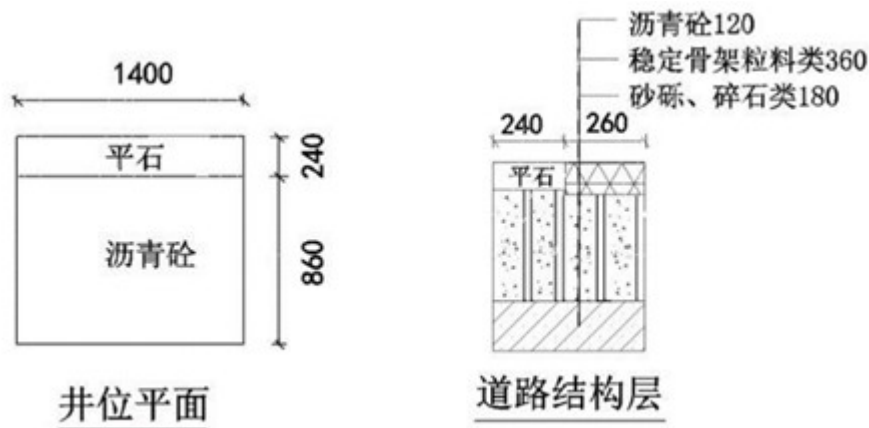


2-2



1-1





1、基槽开挖

开挖雨水口基槽，开挖面综合取定 1400mm*1100mm,深 1100mm。开挖过程中，核对雨水口位置，平行于路边修正位置，尽量靠近路牙。

2、混凝土基础

基础采用 10 厘米厚的 C20 混凝土在浇筑，混凝土基础前，对槽底进行夯实。混凝土浇筑过程中，采用平板振捣器振实，表面用木抹子搓毛面。浇筑完成后，及时进行养护。

3、井室砌筑及抹灰

1) 雨水口混凝土基础强度达到一定强度后，方可进行雨水口砌筑。根据试验室提供的水泥砂浆配合比，现场搅拌 M10 的水泥砂浆。

2) 测放雨水口墙体的内外边线、角桩，据此进行墙体砌筑。按雨水口墙体位置挂线，先砌筑一层砖，根据长度尺寸，核对方正。墙体砌筑，灰缝上、下错缝，相互搭接。

3) 雨水口砌筑灰缝控制在 8-12mm，灰缝须饱满。每砌筑 300mm 将墙体肥槽及时回填夯实，填料采用 C20 细石砼。

4) 雨水支管与墙体间砂浆须饱满，管口与墙面齐平。支管与墙体斜交时，管口入墙 20mm，管端面完整无破损，内壁 1: 2 水泥砂浆抹面。

5) 道路雨水口顶面高程应比此处道路路面高程低 30mm 并设三面沟，便于雨水排入。

6) 雨水口砌筑完成后，底部用 C15 混凝土浇筑抹平。

4、井算安装

雨水口砌筑至规定标高后，应及时安装井圈算子，按设计高程找平，井圈安装就位后底部铺 2 厘米厚 1: 3 水泥砂浆嵌牢，井圈安装时，位置要求准确，与雨水口内壁一致，雨算子与路面平齐或稍低 5-30mm，不得突出，核证标高后，雨算子周围用 C20 混凝土锁牢，要求安装牢固、平稳。路面预留 5cm 沥青摊铺层。

四、安全文明施工

1、施工采用彩钢板封闭围护，交通量大的路段可根据安全需要安装金属交通指示牌和警示灯，必要时派专人疏导交通或采取其他安全措施。

2、及时清运施工垃圾，做好扬尘管控工作，保证施工区域卫生整洁。

3、根据施工路段，合理安排施工流程和作业时间，防止噪声扰民。

附件 7、检查井抬升工程

（一）适用范围及工法特点

- 1、因道路施工、绿化覆土及其他原因致使雨污水井被埋。
- 2、在管网养护和巡查过程中发现或经其他渠道反馈，初步探明位置或已完成测绘定位的检查井。
- 3、改进了因砖砌材料腐蚀酥烂造成的井圈周围的沉降、凹陷、破损等病害。
- 4、施工工艺简单，便于操作，井周加固后与道路结构整体性好。
- 5、提高车行道井盖的稳定性，防止井盖晃动造成的路面开裂和下陷。

（二）施工工序及要求

一、混凝土路面：

- 1、用切割机把检查井周围成正方形切直缝，宽度按边长 1.8 米控制。
- 2、用风镐或破路机沿切割缝拆除旧路，拆除高度综合取定为 600mm，人工清理路面结构层，并用风筒将槽内附着物清理干净。
- 3、拆除原被埋井盖，清理、修整，保证基底坚实。
- 4、井筒砌筑，采用地产 10 级砖，M10 水泥砂浆砌筑，砂浆要饱满，砂浆强度满足设计、规范要求。井壁抹灰、清理井底施工垃圾。
- 5、井盖采用防盗卡箍式球墨铸铁井盖（重型 400KN，考虑原井盖利用等因素，井盖未含在总价内。），在安装井盖前，应仔细核对井盖的类型、尺寸和构造是否符合设计标准，检查有无损坏、裂纹等现象。井框、井盖和附件安装必须牢固、平稳，位置正确。应保证完整无损。井框与（沥青）砼路面相接平顺，结合紧密。
- 6、钢筋采用双层钢筋网时，在两层钢筋之间，应设置撑铁（钩）以固定钢筋的间距，钢筋绑扎时应吊线控制垂直度，并严格控制主筋间距。

7、垫层及浇筑 C30 混凝土

井周级配碎石夯填密实。浇筑混凝土时，应从槽的四角进行浇筑，尽量避免碰动井壁、污染路面。混凝土浇筑高度为 24cm，如为沥青路面则预留 5cm 沥青摊铺层。浇筑完毕后，用振捣棒振捣夯实。

8、复测

混凝土浇筑后，立即对井盖高程及平整度进行复测，对高程偏差不符合规范要求的立即进行调整。

9、养生

混凝土浇筑完毕后采用覆盖洒水养生，养生期间用水马和彩旗进行维护，避免车辆碾压井圈及混凝土，确保行人、车辆安全。路面垃圾及时清理外运。

10、检查井基础及混凝土路面养生达到强度后，及时拆除围护设施、开放交通。沥青路面需与路面恢复单位办理好交接手续。

二、绿化带：

- 1、井位土方采用人工开挖，开挖面按 1580mm*1580mm 计算，平均深度 0.6m。
- 2、拆除原井盖，清理砖墙基面。
- 3、井筒砌筑、抹灰。
- 4、井盖安装（一般采用钢纤维井盖），用水泥砂浆稳固，略高于绿化地面。
- 5、填方，余土外运。

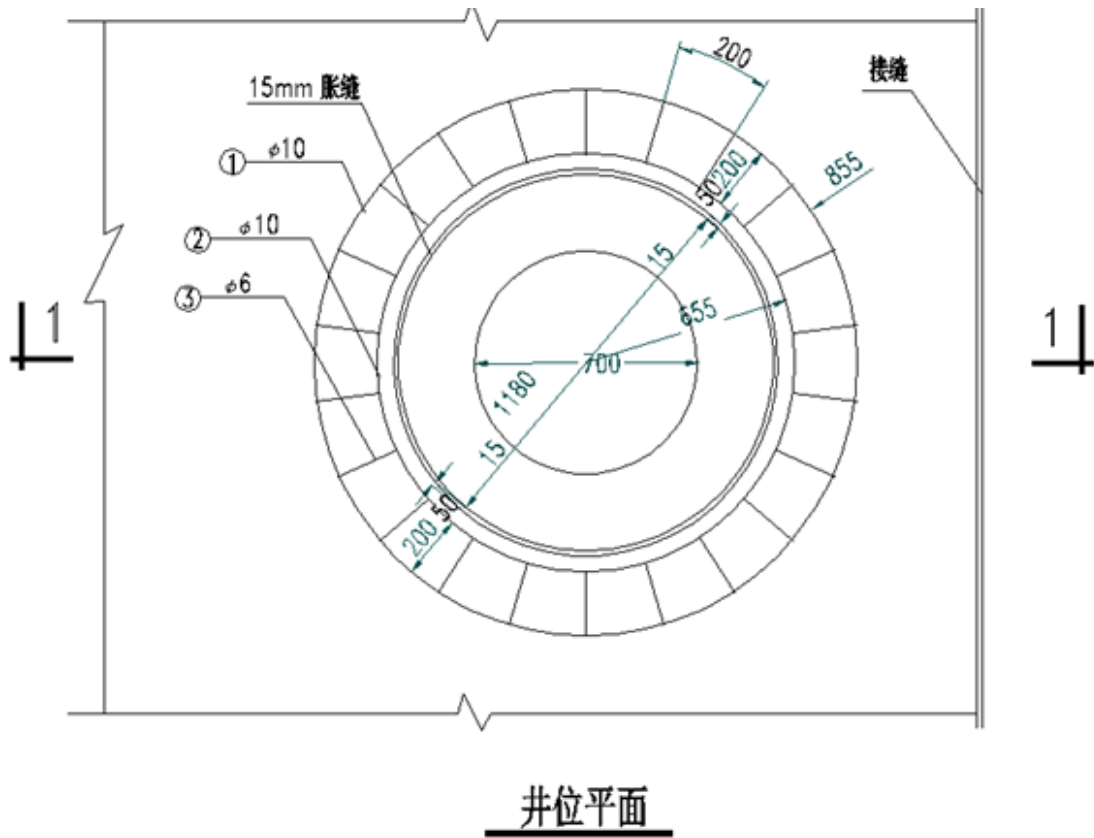
（三）安全文明施工

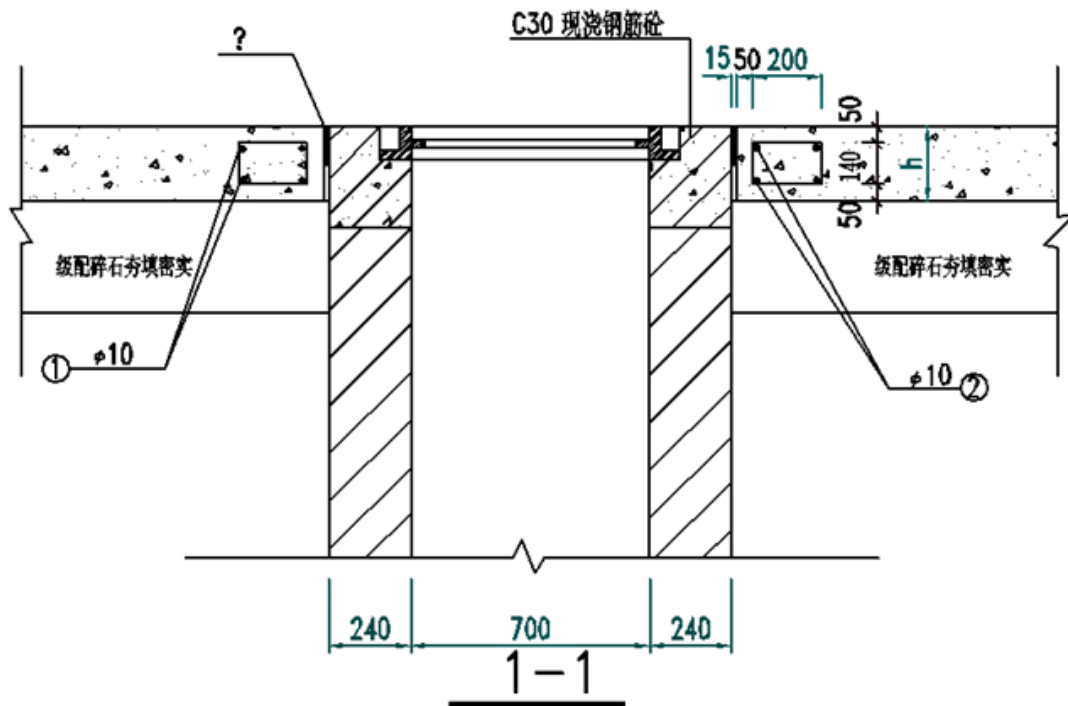
1、施工时必须做好安全围护与防尘降噪工作，根据施工路段交通流量情况，合理安排施工时间，必要时派专人疏导交通。

2、马路作业人员必须穿带反光警示标志的工作服，佩戴好安全帽，注意过往车辆与行人。

3、下井作业相关注意事项，参照《常州市城市排水有限公司有限空间作业规程》。

附图：混凝土路面井周加固





注：1、图中尺寸以毫米计。

钢筋表

钢筋编号	简图	直径 (mm)	单根长度 (mm)	根数	总长 (m)	重量 (kg)	总重 (kg)
①		φ12	5797	2	11.59	10.29	18.35
②		φ12	4540	2	9.08	8.06	
③		φ6	880	24	21.12	4.69	4.69

附件 8：球墨铸铁雨水口收水井盖座技术要求

一、井盖座生产用原材料以及质控技术要求

1.材料标准及生产要求：

井盖座材料供货方铸件采用球墨铸铁材料，符合 GB / T1348-2009 规定。要求供货商提供主要原材料（如铁液、球化剂）来源、材料牌号及相关质保资料。

2.外观及表面质量:

井盖座的表面应完整,材质均匀,盖座保持顶平。井盖与井座接触面应平整,井盖与井座装配尺寸应符合 GB/ 23858-2009 的要求。不允许有明显的外观缺陷(如欠铸、飞边、毛刺等)以及影响使用性能的铸造缺陷(如裂纹、冷隔、缩孔、夹渣等)存在。

3、内部质量控制

要求井盖座的球化率必须 $\geq 70\%$,要求供货商提供原材料牌号单铸件的力学性能检测报告以及成品球墨铸铁雨水口收水井盖座的抗压强度内控检测报告。

二、成品质量标准

根据 GB/T 23858-2009 及相关国家标准,结合我单位实际需求,制定了 750mm*450mm 球墨铸铁雨水口收水井盖座的质量标准。

(一)、外观与尺寸要求

序号	质量体系	指标	标准要求
1	外观质量	表面	光洁、平整、无外观及铸造缺陷
2		盖座装配	盖座顶平偏差+1mm, -1mm
3	尺寸要求	斜度	1:10
4		开启仰角	$\geq 105^\circ$
5		嵌入深度	30mm
6		总间隙	$\leq 5\text{mm}$
7		支撑面宽度	$\geq 20\text{mm}$
8		井盖尺寸	750mm*450mm
9		开孔率	$\geq 40\%$
10		其他尺寸要求	见图 1、图 2

(二)、承载力要求

井盖座承载力必须达到 GB/T 23858-2009 所规定的 C250 等级标准。

(三)、防盗要求

铰链轴为可更换形式,直径为 $\phi 12\text{mm}$,可在不破坏路面的情况下更换井盖,详见附图。

(四)、防异响要求

井座与井盖的接触面须安装内嵌式橡胶条,井盖与井座通过避震材质间接接触。橡胶采用 CR321/CR322 型氯丁橡胶,并符合 GB/T 15257-2008 所规定的各项要求。

(五)、防腐要求

采用沥青漆涂料进行防腐,防腐涂层厚度 $> 0.1\text{mm}$ 。

三、标记标示

每套井盖座必须具有清楚且永久性的下列标志:

- 1、所属承载等级标志 (C250);
- 2、制造厂名、生产年份月份。

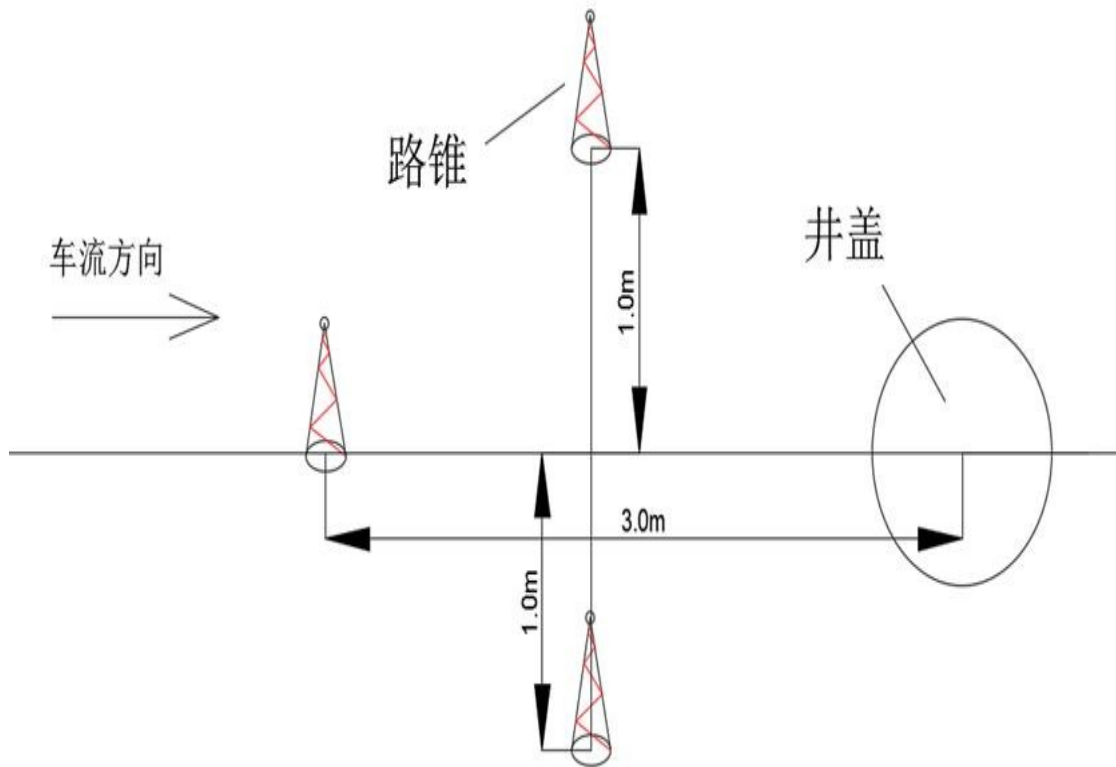
四、质量检测及评判

- 1、我方将对采购的井盖座按 GB23858-2009 的要求进行抽样送检。
- 2、抽样送检不合格的，该批次产品全部退货，若连续 2 次不合格的，将按供货商违约处理，同时解除供货合同。
- 3、抽样送检井盖如果合格，井盖及送检费用由我方承担，如果送检不合格，井盖及送检费用由供货商承担。

附件 9:

养护作业安全装置布置标准

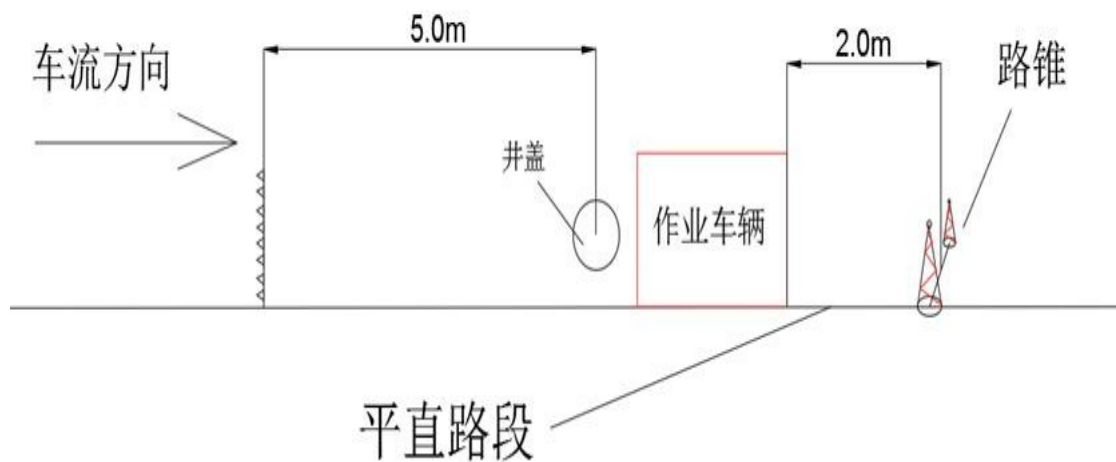
一、开井作业



布置要求:

1. 作业井来车方向至少放置 3 个路锥，前方及两侧至少一个；
2. 正前方路锥距离作业井至少 3m；
3. 井两侧路锥距离中心线中点至少 1m。

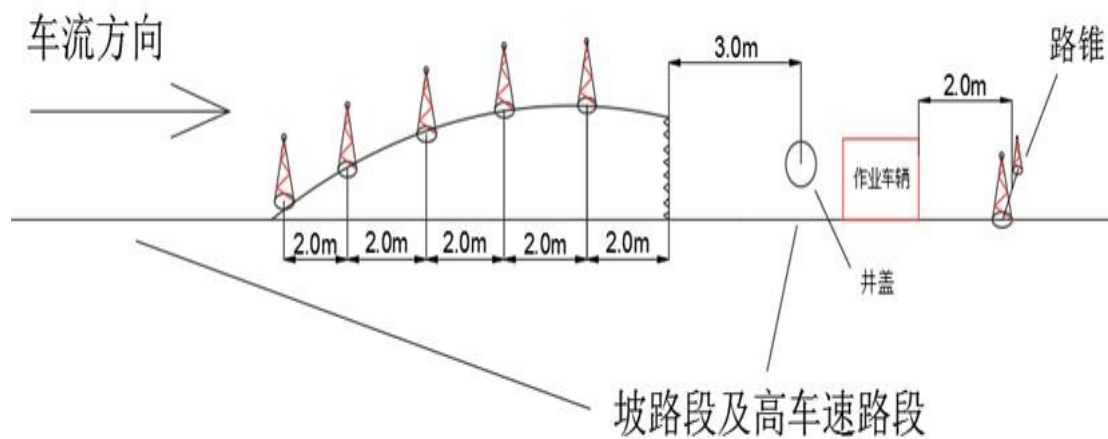
二、平直路段疏通作业



布置要求:

1. 来车方向拦道器距离作业井至少 5m；
2. 来车反向至少布置两个路锥，距离作业车辆车头至少 2m。

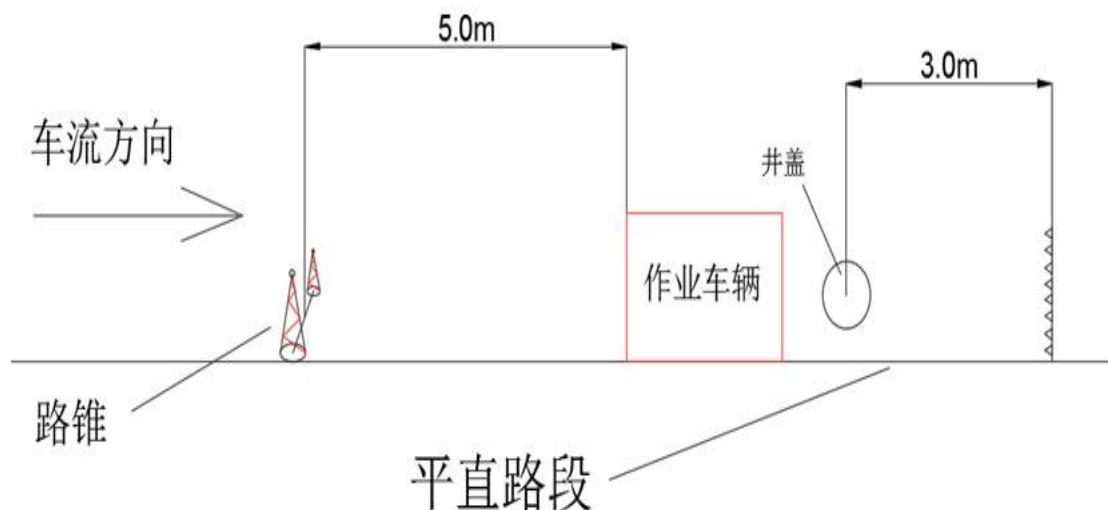
三、坡路段及高车速路段疏通作业



布置要求:

1. 来车方向拦道器距离作业井至少 3m;
2. 来车反向至少布置两个路锥, 距离作业车辆车头至少 2m;
3. 来车方向拦道器前方至少布置五个路锥, 且呈弧形排布, 路锥水平间距至少 2m。

1. 平直路段其他作业

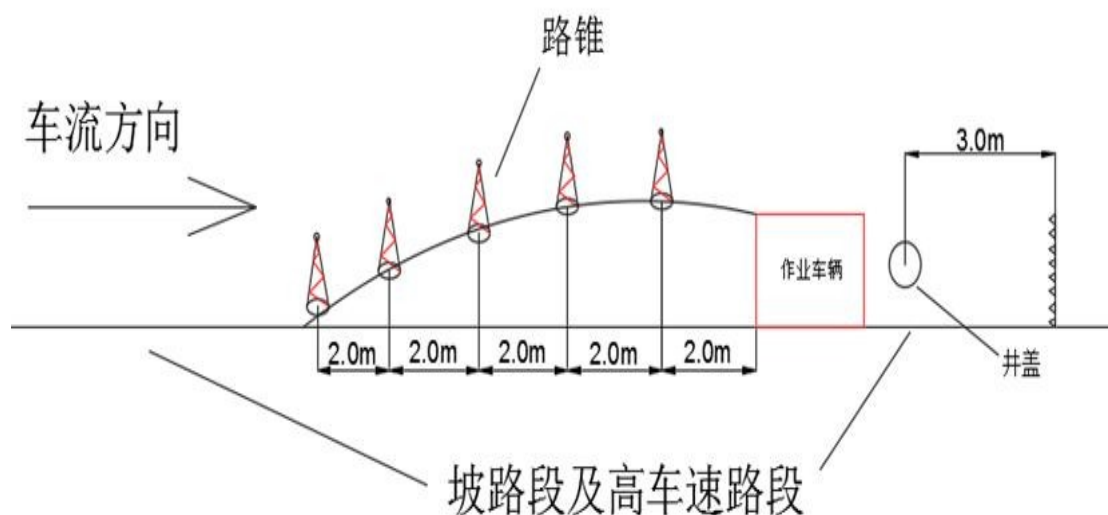


布置要求:

1. 来车反向拦道器距离作业井至少 3m;

2.来车方向至少布置两个路锥，距离作业车辆车尾至少 5m。

五、坡路段及高车速路段其他作业



布置要求:

- 1.来车反向拦道器距离作业井至少 3m;
- 2.来车方向车辆前方至少布置五个路锥，且呈弧形排布，路锥水平间距至少 2m。

六、考核

- 1.作业班组未按上述规定布置安全警示装置的，在场所有作业人员每人考核 20 人工/次。
- 2.作业现场有我方管理人在场，未能及时纠正的，按处管理人员规定同步考核。

附件 10:

安 全 生 产 协 议

立协议单位:

甲方：常州市排水管理处

乙方：常州金峰市政工程有限公司

为贯彻“安全第一、预防为主、综合治理”的方针，根据国家有关法规，明确双方的安全生产责任，确保施工安全，双方在签订排水设施运行维护及零星抢修合同的同时签订本安全生产协议。

一、承包工程项目

1. 项目名称：排水设施运行维护及零星抢修
2. 作业内容：排水设施日常养护和应急抢修
3. 项目期限：见合同

二、协议内容

- 1.为了切实加强施工现场安全生产管理，双方本着平等、自愿的原则，签订本协议。
- 2.甲乙双方必须认真贯彻国家和上级劳动保护、安全生产主管部门颁发的有关安全生产、文明施工、消防工作的方针、政策，严格执行有关劳动保护法规、条例、规定。乙方必须服从属地有权行政部门或单位的管理，并使施工项目达到相关部门的安全、文明、交通、环保等方面的要求
- 3.乙方应有安全管理组织体制，配合专职安全员，应有各工种的安全操作规程及各级安全生产岗位责任制、定期安全检查制度，安全教育制度、文明施工规定等，做好特种施工人员持证上岗的管理工作。
- 4.甲乙双方安全生产的分管领导必须重视安全生产的管理，加强本单位员工安全生产责任制度及安全技术知识培训教育，增强员工的法制观念，提高员工的安全生产意识和自我保护能力，督促员工自觉遵守安全生产法律法规和规章制度。
- 5.乙方在施工期间必须严格执行《中华人民共和国安全生产法》、《中华人民共和国建筑法》、《中华人民共和国合同法》以及《建设工程安全生产管理条例》建设部《施工现场临时用电安全技术规范》(JGJ46-88)、《建筑施工安全检查标准》(JGJ59-99)等相关规定。

6.乙方应充分考虑到工作环境中可能存在 H₂S、CO 等有毒有害气体，在施工期间采取考虑强制通风、佩戴防毒面具等安全措施，并考虑相关应急预案，确保达到安全生产的目的，甲方不再进行另外的安全技术交底。

7.乙方在施工期间必须严格执行中华人民共和国建设部颁布的标准《城镇排水管道维护安全技术规程》(CJJ6-2009)、《有限空间安全作业五条规定》、《工作场所空气中有害物质监测的采样规范》(GBZ159)、《缺氧危险作业安全规程》(GB8958)、《有毒有害危险场所施工安全管理规定》、《江苏省建筑施工安全事故应急救援预案管理规定》等现行国家、行业有关安全生产各项规定，接受甲方的督促、检查和指导。甲方有协助乙方搞好安全生产、防火管理以及督促检查的义务，对于查出的隐患，乙方必须限期整改，如乙方拒不整改，甲方可视情况进行每次 1000—3000 的经济处罚。对甲方违章指挥或其他不合理要求，乙方有权拒绝，并可向上级部门举报。

8.在施工过程中的个人安全防护用品，由各方自理，甲乙双方都应督促现场施工人员自觉穿戴好安全防护用品。

9.由于施工现场位于城市道路，乙方必须设立安全维护、警示标志标牌等安全设施，现场施工时，施工人员必须做好疏导和维持现场秩序，防止非相关人员进入。同时，必须做到工完料尽场地清，确保文明施工。

10.对下井施工，下井施工人员必须持证上岗，下井施工前必须对施工人员进行现场安全交底，按有限空间作业流程执行；在对窨井和管道采取通风、气体检测、佩戴专用呼吸装备、专职安全人员现场指挥管理等措施，确保安全后方可下井施工。

11.必须做好安全用电，必须严格按照《施工现场临时用电安全技术规范》(JGJ46-88)的要求做好零时用电，电工持证上岗。

12.贯彻谁施工谁负责安全的原则，施工期间乙方施工范围内发生的人员伤亡、火灾、机械等安全生产事故均由乙方负责。甲方有协助进行紧急抢救和保护现场的义务，并按规定报有关职能部门。

13.乙方应严格按照甲方养护场所管理制度要求，做好养护基地保卫、用电、燃气、场地维护、消防等安全管理，甲方定期组织安全检查，出现的各类问题由乙方负责整改到位，相关安全事故由乙方承担负责。

13.本协议订的各项规定适用于立协单位双方，如遇有同国家的有关法规不符合者按国家和常州市的有关规定执行。

14.本协议同工程合同同日生效，甲乙双方必须严格执行，由于违反本协议而造成伤亡事故，由违约方承担一切经济损失。

15.本协议一式四份，甲乙双方各执二份。

(以下签署页，无正文)

甲方：常州市排水管理处 (盖章)

法人代表 (盖章)

代表 (盖章)

地址：常州市飞龙东路 116 号

电话：85570873

2023 年 11 月 28 日

乙方：常州金峰市政工程有限公司 (盖章)

法人代表 (盖章)

代表 (盖章)

地址：常州市新北区薛冶路 6-10 号

电话：13813677158

2023 年 11 月 28 日

