

104 国道“公路安全精品路”创建公交站台改造工程

# 施工图设计

第一册 共一册

中交通力建设股份有限公司

二〇二三年八月



## 一、概述

为贯彻落实《江苏省公路安全设施和交通秩序管理精细化提升行动实施方案》的要求,充分发挥“公路安全精品路”创建在公路安全设施与交通秩序管理精细化提升工作中的先行带动和示范引领作用,省交通运输厅、省公安厅发布《关于开展江苏省“公路安全精品路创建工作的通知》,联合开展“公路安全精品路”创建工作,决定 G2 高速沂淮江段和 G104、G228、G344、S324、S230 江苏段等 6 条线路作为部级“公路安全精品路”重点创建线路。

根据落实的 G104 常州段“安全精品路”创建工程方案,对 G104 常州段共计 122 处公交站台部分站台进行改造,本项目是针对 G104 路侧公交车站台改造中站亭基础、站牌基础的施工图设计,主要工程量为:站亭移位(含新建站亭基础)37 个,站牌移位(含新建基础)27 个,招呼站移位(含新建基础)10 个等。

## 二、设计遵循的规范

- (1)《混凝土结构设计规范》(GB 50010-2010);
- (2)《建筑地基基础设计规范》(GB 50007-2002);
- (3)《钢筋混凝土用钢 第 1 部分:热轧光圆钢筋》(GB/T 1499.1-2017);
- (4)《钢筋混凝土用钢 第 2 部分:热轧带肋钢筋》(GB/T 1499.2-2018);
- (5)《钢结构设计规范》(GB50017-2017);
- (6)《冷弯薄壁型钢结构设计规范》(GB50018-2002);
- (7)《门式刚架轻型房屋钢结构技术规范》(GB51022-2015);
- (8)《建筑钢结构焊接规程》(GB50661-2011);
- (9)《钢结构高强度螺栓连接的设计、施工及验收规程》(JTJ82-91);
- (10)《建筑设计防火规范》(GB 50016-2014)。

## 三、设计要点

- 1、公交车站亭基础尺寸为:8.24×2m;站牌基础尺寸为:2×(0.4×0.4×0.8m),招呼站基础尺寸 0.4×0.4×0.8m。
- 2、本次公交车站台侧石均采用 603 花岗岩;
- 3、站亭铺装:城镇段侧分带中采用 6cm 舒布洛克砖+3cmM10 水泥砂浆+20cmC20 混凝土+4cm 碎石垫层;一般公路段采 6cm 舒布洛克砖+3cmM10 水泥砂浆+20cmC20 混凝土+20cm 道渣垫层。
- 4、立柱基础需预埋钢板,钢筋需和预埋钢板进行焊接,焊接可采用点焊。
- 5、移位后均从原位接入电源、通信等。
- 6、原有站亭附属设施尽量考虑利用。

编制:

复核:

审核:

## 四、施工注意事项

- 1、施工基础前应对移位的每一处公交站亭尺寸进行核实,特别针对站亭尺寸、原地脚钢板位置、螺栓孔位置等,如发现有出入之处,应及时和设计单位联系。
- 2、钢结构在运输过程中应采取措施防止构件变形和损坏。
- 3、结构吊装时,应采取有效措施,确保结构的稳定,并防止产生过大变形。
- 4、混凝土施工
  - 4.1 各部分构造应尽量一次浇筑完成,浇筑方式应认真研究确定,为防止混凝土开裂和棱边碰损,应待混凝土强度达到施工规范的有关要求时方可拆模。
  - 4.2 混凝土外露部分宜尽可能采用同一厂家同一品种的水泥,模板应采取确保表面光滑平整。
  - 4.3 混凝土配合比应通过试验确定,确保其强度。新旧混凝土接缝表面必须凿毛、清洗,以保证新旧混凝土结合良好。混凝土养护要求保温、保湿、防晒,尽量减少收缩、温差的影响。
  - 4.4 各部分应严格控制截面尺寸,施工误差应限制在施工规范容许的偏差范围之内。
- 5、普通钢筋施工
  - 5.1 所有钢筋的加工、安装和质量验收等均应严格按照相关规定进行。
  - 5.2 各部分预埋主筋的位置与锚固长度应满足设计要求,各段之间的连接钢筋应进行绑扎。
  - 5.3 因工作需要而断开的钢筋当再次连接时,必须进行焊接,并应符合规范要求。
  - 5.4 施工时应结合施工条件和施工工艺安排,尽量考虑先制作钢筋骨架(或钢筋骨架片)、钢筋网片,在现场就位后进行焊接或绑扎,以保证安装质量和加快施工进度。

## 6、模板施工注意事项

- 6.1 模板支撑必须稳固,确保几何形状和强度、刚度及稳定性。拼缝须严密,保证砼浇筑振捣时不出现漏浆现象。
- 6.2 施工过程中,随时复核构件轴线位置、几何尺寸及标高等,施工完后必须再次全面复核。
- 6.3 模板施工时必须注意预埋件及预留洞不得遗漏且安装牢固,位置准确,有防止位移变形的可靠措施。
- 6.4 安装模板时应轻拿轻放,不得碰坏已安装的模板,以防模板变形。
- 6.5 任何一个部位的模板和支撑拆除必须经现场施工技术人员同意后,方可拆除。严禁私自拆除模板及支撑。

## 五、材料要求

### A. 水泥

水泥标号不应低于 42.5，采用普通硅酸盐水泥，其性能应符合国家规定的标准。水泥需有出厂合格证。出厂期超过三个月及发现受潮的水泥，必须先试验，合格后方准使用。混有杂质或已变质的水泥不得使用，不同品种、不同厂家和不同出厂期的水泥应分别堆放，严禁混合搅拌或在同一仓内使用不同的水泥。

#### B. 碎石

碎石材料应质地均匀，坚硬无风化，多棱角，表面粗糙。石料应首先采用极限抗压强度高的火成岩（花岗岩），其极限抗压强度应不低于 100MPa。若火成岩的供应有困难，则可采用极限抗压强度应不低于 80MPa 的水成岩。采用 15~25mm 及 25~38mm 两种规格，其级配比例须根据混凝土级配试验确定。

#### C. 黄砂

选用质地坚硬，富有菱角的粗砂或中砂，含泥量按重量计不大于 2%，硫化物（S<sub>03</sub>）及云母含量按重量计不大于 1%，砂中不得混有石灰块、土块、草根及其他杂物。

#### D. 水

拌制混凝土及湿润养生所用的水，必须清洁，不得含有油、酸、碱类及其污浊物质，一般的饮用水均可使用。

#### E. 钢筋

钢筋采用 HRB400 钢筋、HPB300 钢筋；钢筋的力学强度应符合现行国家规定的技术标准；钢筋要平直无锈蚀，表面清洁。

#### F. 钢板

基础预埋钢板采用 Q235 钢板。

### 六、其他需要说明的问题

- 1、本工程图纸中所注尺寸以 mm 为单位。所有尺寸均已标注为准，不得以比例尺量取图中尺寸。
- 2、施工中应严格按照国家及地方现行验收及施工有关规定进行。本设计未考虑冬季，雨季的施工措施，施工单位应根据有关验收规范采取相应措施。
- 3、钢结构涂装及防火工程应遵照国家防火规范要求。
- 4、钢结构在使用过程中，应根据材料特性（如涂装材料使用年限，结构使用环境条件、**位移破坏**等），定期对结构进行必要维护（如对钢结构重新涂装，更换损坏构件等），以确保使用过程中的结构安全。

### 公交站台改造总量

序号	项目	单位	数量	
1	站亭移位 (含新建基础)	一般公路段	个	21
		城镇段侧分带中	个	16
2	站亭基础废除 (含基础破除、恢复绿化)	个	41	
3	站亭废除	个	4	
4	直线式站牌	站牌移位 (含新建基础)	个	27
		站牌拆除 (含基础破除恢复绿化)	个	4
5	招呼站	站牌移位 (含新建基础)	个	10
		站牌拆除 (含基础破除恢复绿化)	个	2

#### 一般公路段站亭新做站亭基础 (单个)

序号	项目	单位	数量	规格	
1	挖方 基坑	m3	8.08		
2	柱基	C30砼	m3	0.8	450×260×800mm
		钢筋	kg	13.0	φ8
		挖方	m3	0.33	
		地脚钢板			
	A	kg	19.8	300×140×10mm	
	B	kg	13.2	240×140×10mm	
	C	kg	8.9	210×90×10mm	
	预埋钢板	kg	71.2	210×400×12mm	
地脚螺栓	kg	59.2	φ16		
接地杆	个	1	5#角铁		
3	铺装	6cm舒布洛克砖	m2	16.48	
		3cmM10水泥砂浆	m2	16.48	
		C30砼	m3	3.30	
		道渣垫层	m3	3.30	
4	侧石 花岗岩侧石	m	20		
5	pvc电工管	m	80		
6	电线	m	80		
7	户外不锈钢配电箱 (含基础等)	套	1		

#### 城镇段侧分带中新做站亭基础 (单个)

序号	项目	单位	数量	规格	
1	挖方 挖老路	m3		计于G104精品路	
2	柱基	C30砼	m3	0.8	450×260×800mm
		钢筋	kg	13.0	φ8
		挖方	m3	0.49	
	地脚钢板	A	kg	19.8	300×140×10mm
		B	kg	13.2	240×140×10mm
		C	kg	8.9	210×90×10mm
	预埋钢板	kg	71.2	210×400×12mm	
	地脚螺栓	kg	59.2	φ16	
	接地杆	个	1	5#角铁	
	3	铺装	6cm舒布洛克砖	m2	16.48
3cmM10水泥砂浆			m2	16.48	
C30砼			m3	3.30	
碎石垫层			m3	0.64	
4	侧石 花岗岩侧石	m	20		
5	pvc电工管	m	80		
6	电线	m	80		
7	破路 (含修复)	m	5		
8	户外不锈钢配电箱 (含基础等)	套	1		

附注:

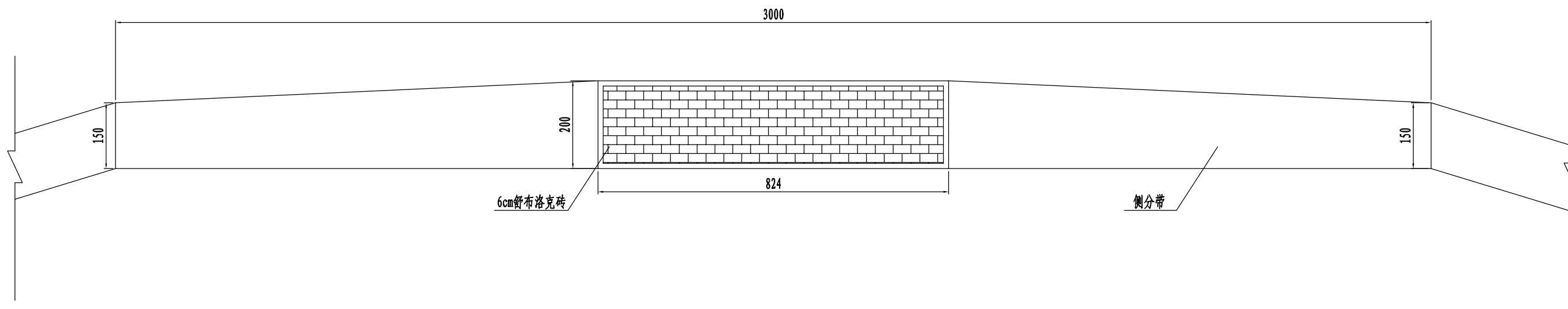
1、本图工程量为理论工程量,具体以实际发生量为准。

溧阳市公路事业发展中心	104国道“公路安全精品路”创建 公交站台改造工程	总工程数量表	设计	复核	审核	日期	图表号	中交通力建设股份有限公司
						2023.08	S-2	

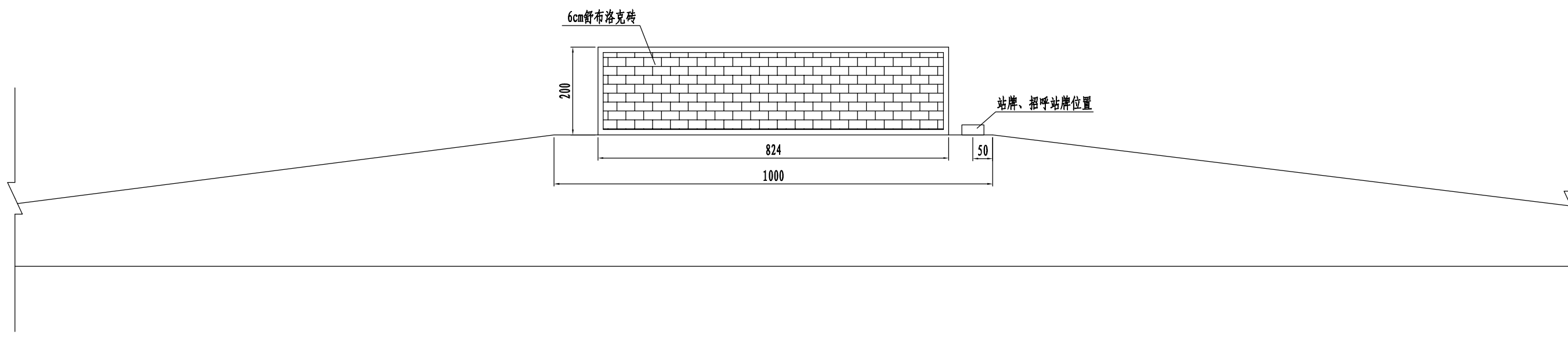
序号	桩号	名称	方向	公交站台类型				整改方案	原站亭尺寸 (m)	备注	新做站亭基础 (个)	站亭移位 (个)	拆除原基础改绿化 (个)
				港湾式	直线式站台	直线式站牌	招呼站						
1	K1227+100	东王庙	上行		✓			移位改造为港湾式, 回车场根据镇里调整	0.9×5.2	拆除老站亭, 利用7×1.65 (大渚村站)	1		1
2	K1229+700	涧东新村	上行	✓				移位至K1229+850改造, 港湾式	0.9×5.2	拆除老站亭, 利用7×1.65 (大渚村站)	1		1
3	K1234+450	老河口	下行		✓			原位拆除改造, 港湾式	0.9×5.2	拆除老站亭, 利用7×1.65 (东滩头站)	1		1
4	K1234+550	老河口	上行		✓			原位拆除改造, 港湾式	0.9×5.2	拆除老站亭, 利用7×1.65 (东滩头站)	1		1
5	K1236+250	上城村委	下行		✓			移位至K1236+180改造, 港湾式	7×1.65		1	1	1
6	K1236+280	上城村委	上行		✓			移位至K1236+200改造, 港湾式	7×1.65		1	1	1
7	K1236+700	果园	下行		✓			原位拆除改造, 港湾式	7×1.65		1	1	1
8	K1236+700	果园	上行		✓			原位拆除改造, 港湾式	7×1.65		1	1	1
9	K1237+500	种蓄场	上行		✓			移位至K1237+600改造, 港湾式	7×1.65		1	1	1
10	K1237+580	种蓄场	下行		✓			移位至K1237+480改造, 港湾式	7×1.65		1	1	1
11	K1238+320	六里店村	下行		✓			移位至K1238+220改造, 港湾式	7×1.65		1	1	1
12	K1238+400	六里店村	上行		✓			原位拆除改造, 港湾式	7×1.65		1	1	1
13	K1239+850	旧县工业园	下行		✓			移位至K1240+200改造, 港湾式	7×1.65		1	1	1
14	K1239+910	旧县工业园	上行		✓			移位至K1240+500改造, 港湾式	7×1.65		1	1	1
15	K1242+800	席家村	下行		✓			移位至K1242+600改造, 港湾式	7×1.65		1	1	1
16	K1242+800	席家村	上行		✓			原位拆除改造, 港湾式	7×1.65		1	1	1
17	K1243+350	福新村	下行		✓			原位拆除改造, 港湾式	7×1.65		1	1	1
18	K1243+550	福新村	上行		✓			原位拆除改造, 港湾式	7×1.65		1	1	1
19	K1250+400	大渚村	下行		✓			移位至K1250+530改造, 港湾式	7×1.65		1	1	1
20	K1250+450	大渚村	上行		✓			移位至K1250+500改造, 港湾式	7×1.65		1	1	1
21	K1250+670	上路桥	上行		✓			与大渚村站归并	7×1.65			1	1
22	K1250+670	上路桥	下行		✓			与大渚村站归并	7×1.65			1	1
23	K1251+850	涂西村	下行		✓			移位至K1251+750改造, 港湾式	7×1.65		1	1	1
24	K1255+950	大山下新村	上行		✓			原位拆除改造, 港湾式	7×1.65		1	1	1
25	K1256+020	大山下新村	下行		✓			移位至K1256+060改造, 港湾式	7×1.65		1	1	1
26	K1257+400	金桥贸易中心	下行		✓			原位拆除改造, 港湾式	7×1.65		1	1	1
27	K1257+680	金桥贸易中心	上行		✓			原位拆除改造, 港湾式	7×1.65		1	1	1
28	K1258+100	吴家村	下行		✓			移位至K1258+150改造, 港湾式	7×1.65		1	1	1
29	K1258+200	吴家村	上行		✓			移位至K1258+115改造, 港湾式	7×1.65		1	1	1
30	K1258+900	梅园	上行		✓			移位至K1259+307改造, 港湾式	7×1.65		1	1	1
31	K1258+980	梅园	下行		✓			移位至K1259+040改造, 港湾式	7×1.65		1	1	1
32	K1259+550	二中队	上行		✓			移位至K1259+900改造, 交叉口加速车道段路侧	7×1.65	盖板边沟后侧	1	1	1
33	K1261+600	溧阳中专北	下行		✓			原位拆除改造, 港湾式	7×1.65		1	1	1
34	K1263+500	东滩头	上行		✓			无公交线路拆除	7×1.65			1	1
35	K1263+550	东滩头	下行		✓			无公交线路拆除	7×1.65			1	1
36	K1264+100	安顺燃气	上行	✓				原位拆除改造, 港湾式	7×1.65		1	1	1
37	K1264+150	安顺燃气	下行	✓				原位拆除改造, 港湾式	7×1.65		1	1	1
38	K1265+200	华城路桥	上行		✓			原位拆除改造, 港湾式	7×1.65		1	1	1
39	K1265+200	华城路桥	下行		✓			原位拆除改造, 港湾式	7×1.65		1	1	1
40	K1266+750	新农村	下行		✓			移位至K1266+700改造, 港湾式	7×1.65		1	1	1
41	K1266+800	新农村	上行		✓			移位至K1266+700改造, 港湾式	7×1.65		1	1	1
42	总计										37	37	41

序号	桩号	名称	方向	公交站台类型				整改方案	站牌取消	站牌移位
				港湾式	直线式站台	直线式站牌	招呼站			
1	K1224+100	洋河村	上行				√	移位至K1224+200改造, 港湾式		1
2	K1224+130	洋河村	下行				√	移位至K1224+020改造, 港湾式		1
3	K1224+900	长头村	下行				√	移位至K1224+800改造, 港湾式		1
4	K1224+890	长头村	上行				√	移位至K1224+975改造, 港湾式		1
5	K1225+450	下洋村	下行				√	移位至K1225+300改造, 港湾式		1
6	K1225+450	下洋村	上行				√	原位拆除改造, 港湾式		1
7	K1225+800	泉水村	下行				√	移位至K1225+725改造, 港湾式		1
8	K1225+780	泉水村	上行				√	移位至K1225+895改造, 港湾式		1
9	K1226+250	董家棚	下行				√	移位至K1226+150改造, 港湾式		1
10	K1226+250	董家棚	上行				√	移位至K1226+300改造, 港湾式		1
11	K1227+400	步村村东	下行			√		移位至K1227+500改造, 港湾式		1
12	K1227+400	步村村东	上行			√		移位至K1227+500改造, 港湾式		1
13	K1228+400	西吴村	下行			√		移位至K1228+370改造, 港湾式		1
14	K1228+450	西吴村	上行			√		移位至K1228+510改造, 港湾式		1
15	K1228+800	洞西村	下行			√		移位至K1228+700改造, 港湾式		1
16	K1228+800	洞西村	上行			√		移位至K1228+900改造, 港湾式		1
17	K1229+300	桥家边	下行			√		移位至K1229+215改造, 港湾式		1
18	K1229+300	桥家边	上行			√		移位至K1229+200改造, 港湾式		1
19	K1230+080	洞东村	上行			√		移位至K1230+200改造, 港湾式		1
20	K1230+100	洞东村	下行			√		移位至K1230+200改造, 港湾式		1
21	K1230+800	活性炭厂	下行			√		移位至K1230+900改造, 港湾式		1
22	K1230+800	活性炭厂	上行			√		移位至K1230+930改造, 港湾式		1
23	K1231+100	小庄村	下行			√		与活性炭厂站归并	1	
24	K1231+100	小庄村	上行			√		与活性炭厂站归并	1	
25	K1232+750	兴宏新度假村	下行			√		原位拆除改造, 港湾式		1
26	K1232+780	兴宏新度假村	上行			√		原位拆除改造, 港湾式		1
27	K1233+580	盛杰机械厂	上行			√		移位至K1233+800改造, 港湾式		1
28	K1233+600	盛杰机械厂	下行			√		移位至K1233+800改造, 港湾式		1
29	K1234+000	江苏国强	上行			√		与盛杰机械厂归并	1	
30	K1234+000	江苏国强	下行			√		与盛杰机械厂归并	1	
31	K1239+620	乔尔	下行			√		移位至K1239+820改造, 港湾式		1
32	K1239+650	乔尔	上行			√		移位至K1239+820改造, 港湾式		1
33	K1244+700	中河大桥	下行			√		移位至K1244+750改造, 港湾式		1
34	K1244+750	中河大桥	上行			√		原位拆除改造, 港湾式		1
35	K1245+550	大圩村	上行			√		原位拆除改造, 港湾式		1
36	K1245+550	大圩村	下行			√		原位拆除改造, 港湾式		1
37	K1247+200	塘北村	上行			√		移位至K1247+280改造, 港湾式		1
38	K1247+200	塘北村	下行			√		移位至K1247+080改造, 港湾式		1
39	K1248+250	李渚圩村	下行			√		移位至K1248+180改造, 港湾式		1
40	K1248+300	李渚圩村	上行			√		移位至K1248+380改造, 港湾式		1
41	K1250+200	石街头	下行			√		移位至K1250+300改造, 与K1250+250校车归并, 港湾式		1
42	K1266+500	招呼站	上行				√	与新村里站归并	1	
43	K1266+500	招呼站	下行				√	与新村里站归并	1	
44	总计								6	37

城镇段侧分带中站亭示意图



一般公路段站亭示意图



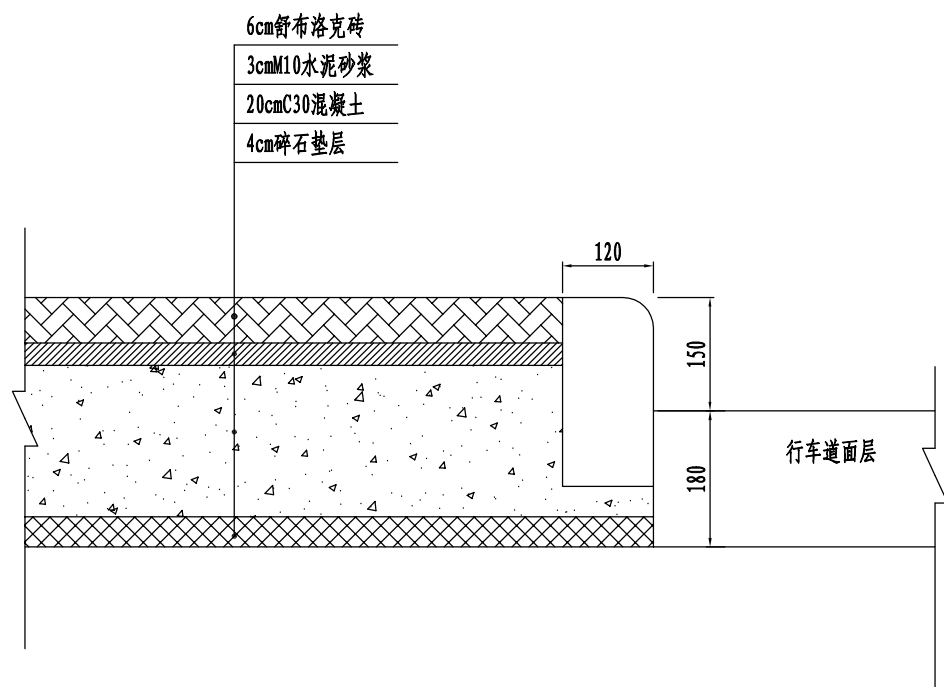
附注:

1、本图尺寸均以cm为单位。

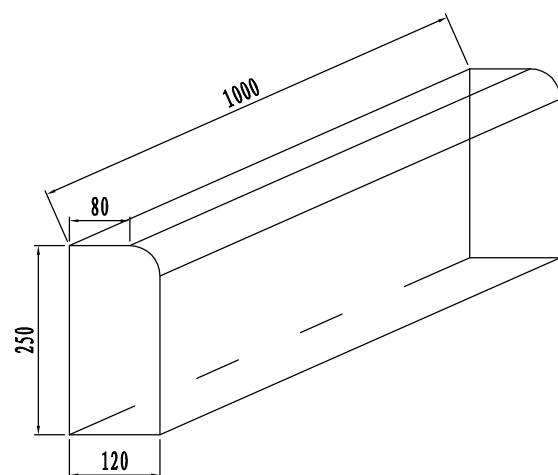
溧阳市公路事业发展中心	104国道“公路安全精品路”创建 公交站台改造工程	站亭位置设计图	设计	复核	审核	日期	图表号	中交通力建设股份有限公司
						2023.08	S-4	



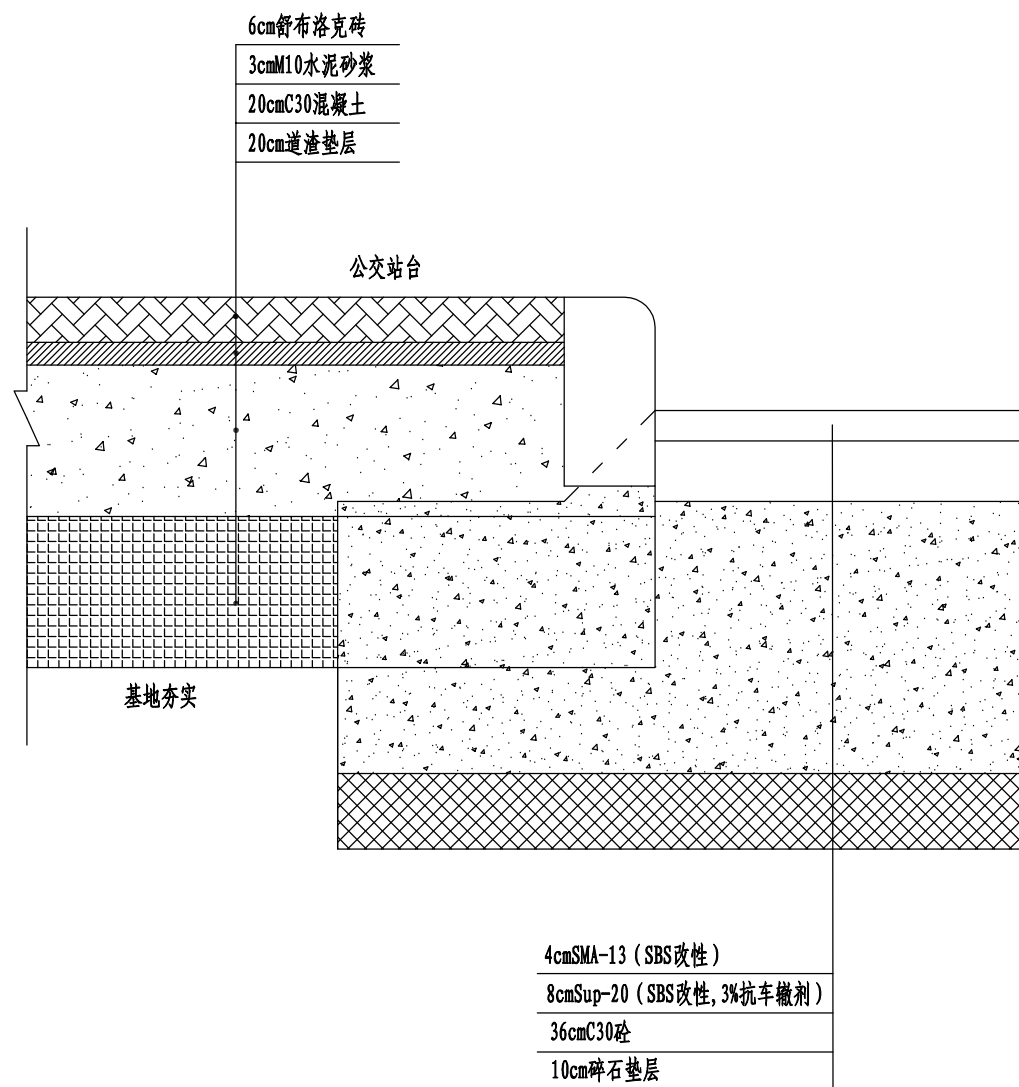
城镇段侧分带中站亭铺装图



侧石头样图

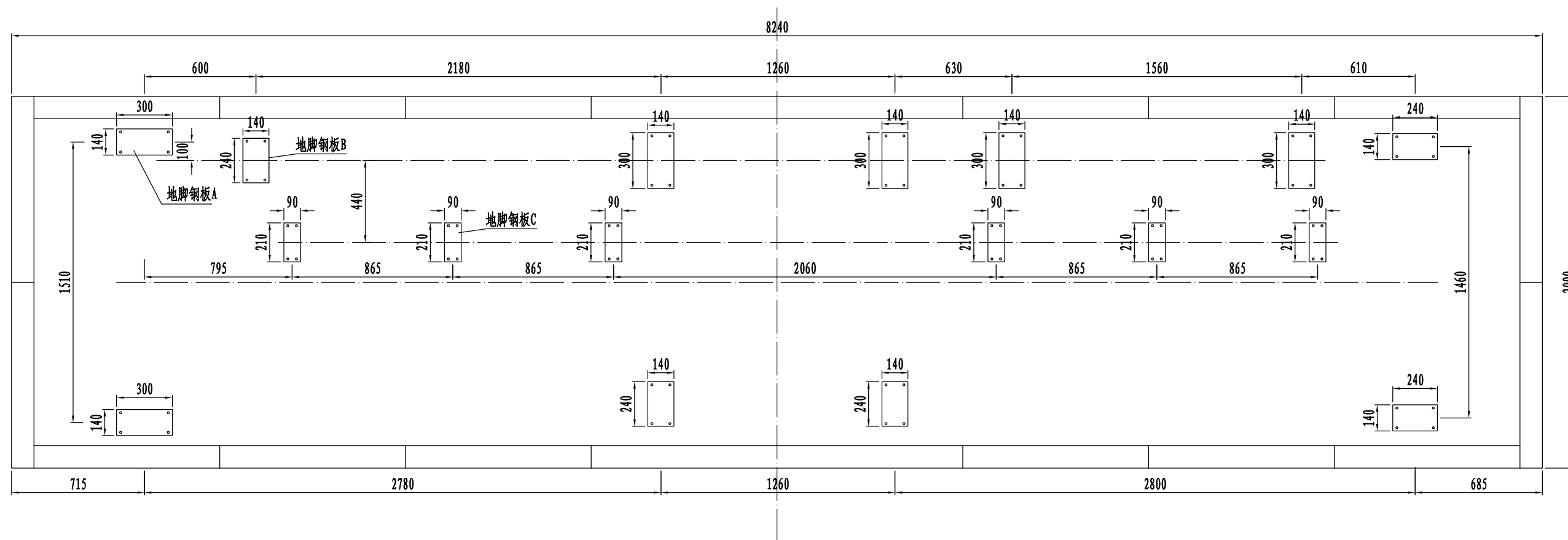


一般公路段站亭铺装图



附注:

- 1、本图尺寸均以mm为单位。
- 2、侧石采用花岗岩侧石。
- 3、舒布洛克砖采用厂家配套提供，具体颜色由业主确定。
- 4、舒布洛克砖抗压强度 $\geq 30\text{MPa}$ ，抗折强度 $\geq 3.5\text{MPa}$ ，防滑性能指标 $\text{BPN} \geq 65$ 。

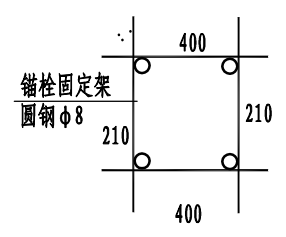
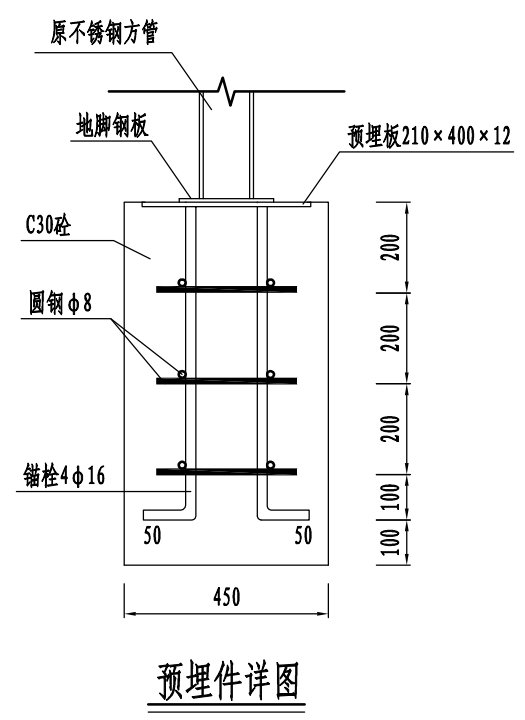
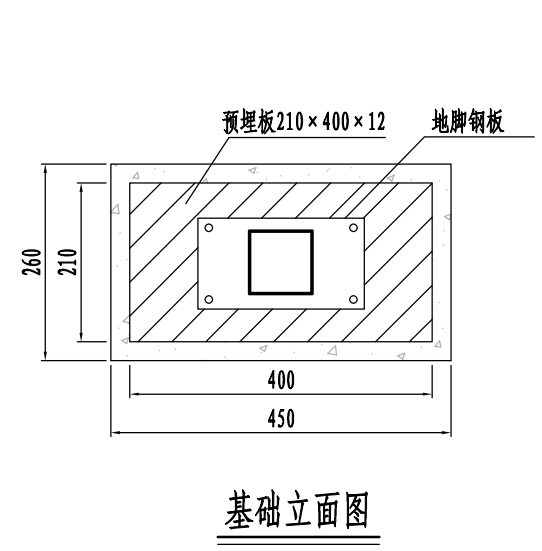
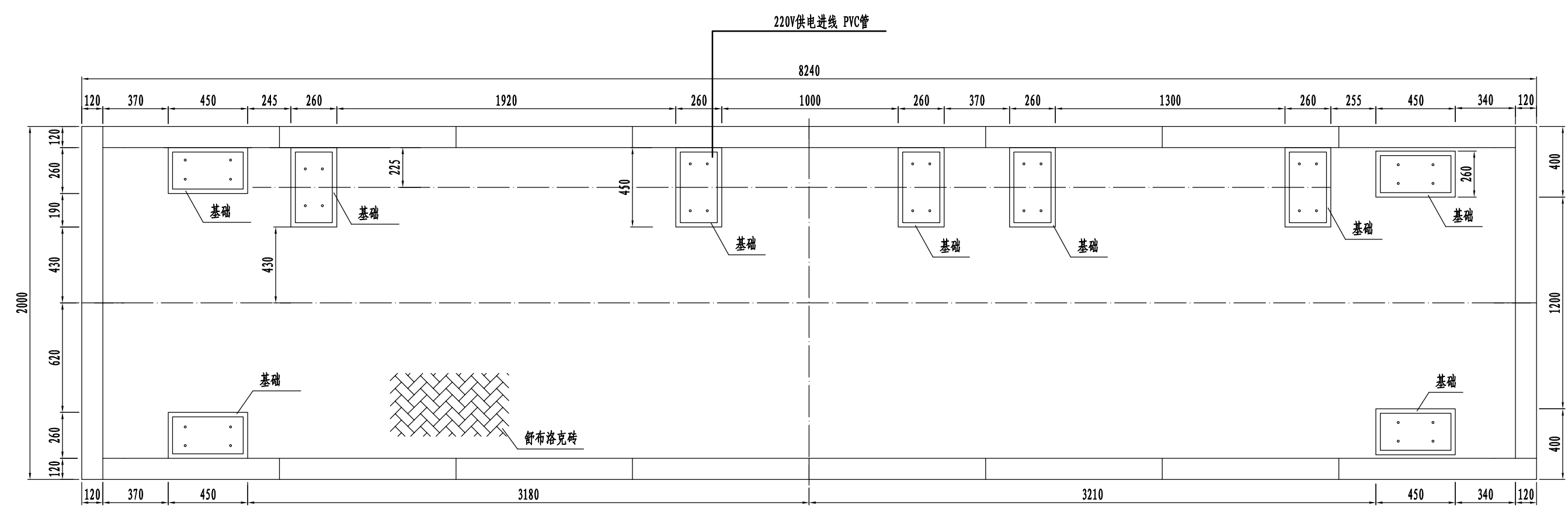


附注:

- 1、本图尺寸均以mm为单位。
- 2、方管应在地脚钢板居中焊接。
- 3、地脚钢板在站亭安装前核对位置施工。

溧阳市公路事业发展中心	104国道“公路安全精品路”创建 公交站台改造工程	站亭地脚钢板位置图	设计	复核	审核	日期	图表号	中交通力建设股份有限公司
						2023.08	S-6	

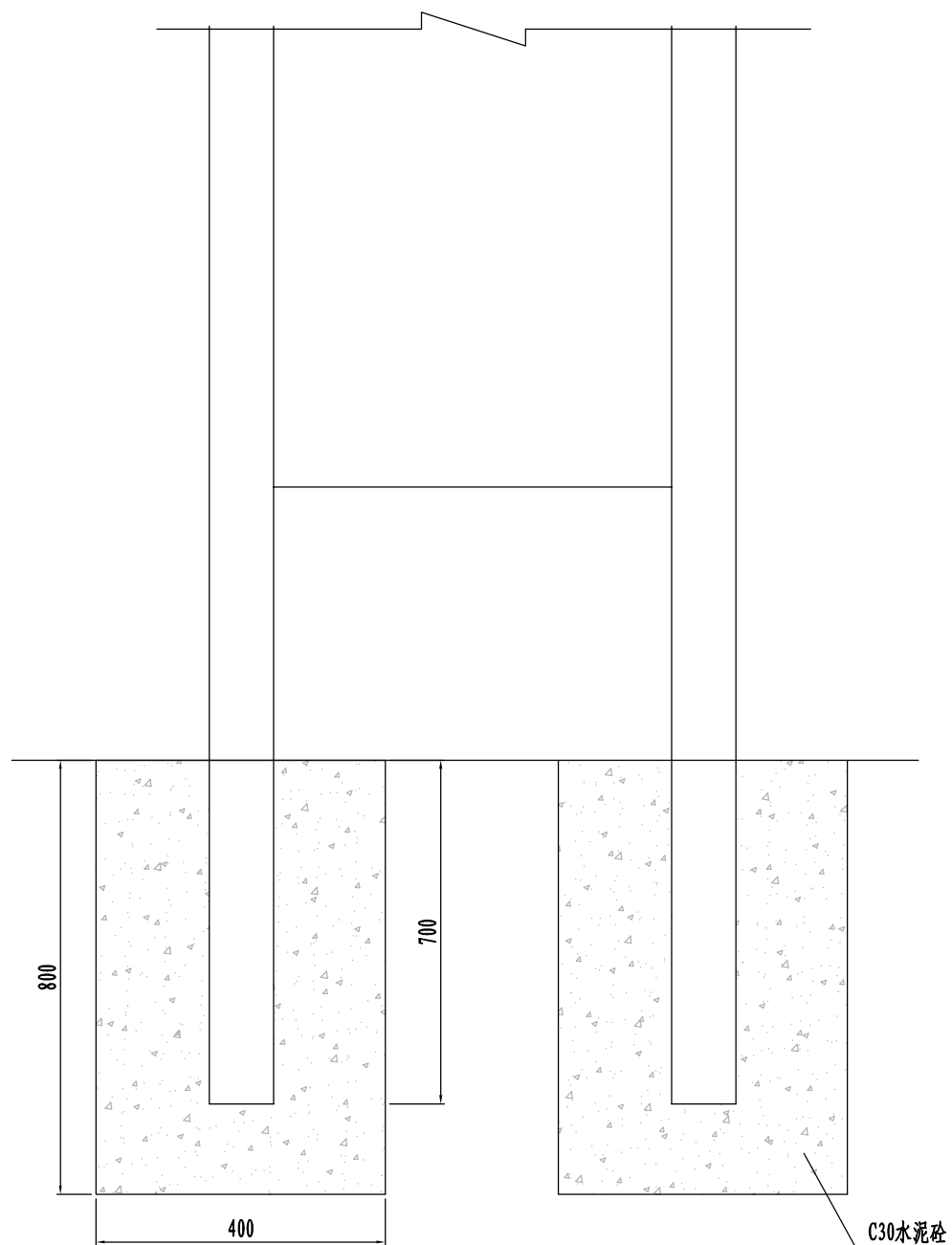
### 站亭基础布置图



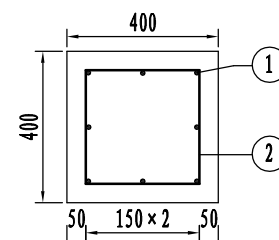
附注：  
 1、本图尺寸均以mm为单位；  
 2、圆钢根据地脚螺栓位置调整。

溧阳市公路事业发展中心	104国道“公路安全精品路”创建 公交站台改造工程	公交车站亭基础布置图	设计	复核	审核	日期	图表号	中交通力建设股份有限公司
						2023.08	S-7	

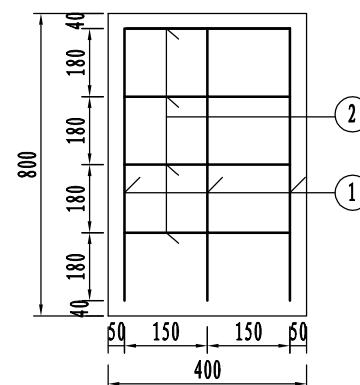
站牌基础



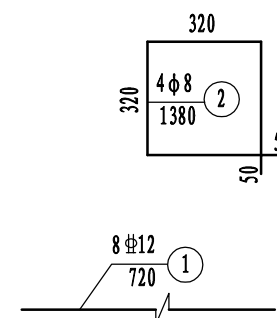
基础钢筋平面



基础钢筋立面



钢筋大样图



附注:

- 1、本图尺寸均以mm计。
- 2、图中  $\Phi 12$  为HRB400钢筋， $\Phi 8$  为HPB300钢筋。
- 3、1个直线式站牌基础钢筋：14.59kg，C30砼：0.256m<sup>3</sup>。
- 4、1个招呼站站牌基础钢筋：7.31kg，C30砼：0.128m<sup>3</sup>。

溧阳市公路事业发展中心	104国道“公路安全精品路”创建 公交站台改造工程	公交站牌基础设计图	设计	复核	审核	日期	图表号	中交通力建设股份有限公司
						2023.08	S-8	