

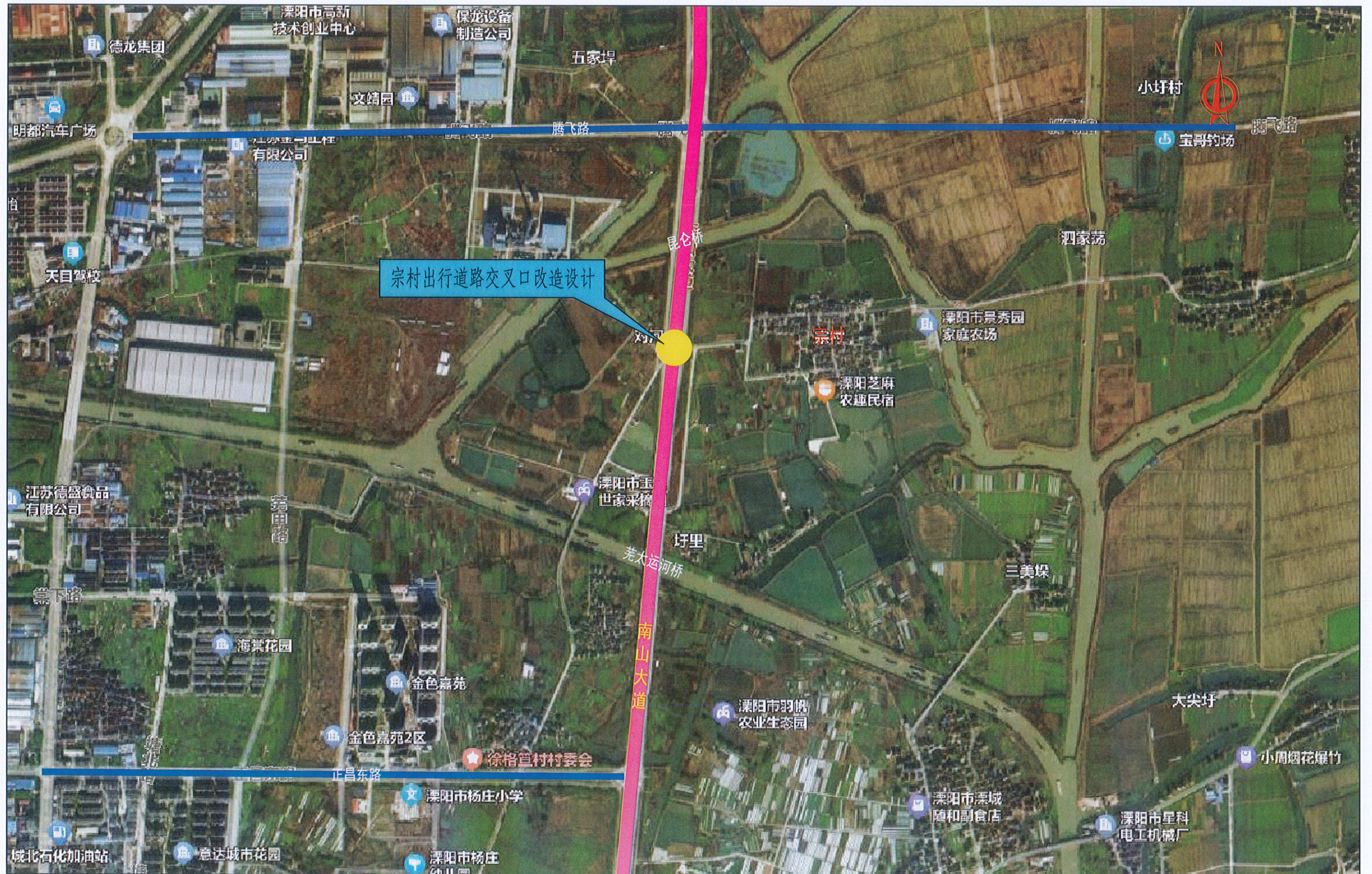
宗村出行道路交叉口改造设计

施工图设计

第一册 共一册

中交通力建设股份有限公司

二〇二三年八月



溧阳市交通运输局

宗村出行道路交叉口改造设计

项目地理位置图

设计

复核

审核

日期

图表号

中交通力建设股份有限公司

2023.08

S-1

一、项目概况

因芜申线溧阳城区段航道拓宽整治，原宗村老桥已不符合三级航道通航条件，需要拆除改建，综合考虑溧阳城市道路整体建设规划，经地方政府要求新宗村桥已移位至春梧路位置重建。

为解决宗村村民往市区方向的出行问题，减少绕行距离，本次拟对宗村出行道路与南山大道交叉口进行改造设计，改善村民出行交通组织。

二、设计依据、规范

本设计按照下列规范、规定、文件进行：

- (1) 《公路工程技术标准》(JTG B01-2014)；
- (2) 《小交通量农村公路工程技术标准》(JTG 2111-2019)；
- (3) 《小交通量农村公路工程设计规范》(JTG /T 3311-2021)；
- (4) 《农村公路养护技术规范》(JTG/T 5190-2019)；
- (5) 《公路路线设计规范》(JTG D20-2017)；
- (6) 《公路路基设计规范》(JTG D30-2015)；
- (7) 《公路沥青路面设计规范》(JTG D50-2017)；
- (8) 《道路交通标志和标线》(GB 5768.1.3-2009)；
- (9) 《道路交通标志和标线》(GB 5768.4.5.6-2017)；
- (10) 《道路交通标志和标线》(GB 5768.2-2022)；
- (11) 《公路路基施工技术规范》(JTG/T 3610-2019)；
- (12) 《公路路面基层施工技术细则》(JTG/T F20-2015)；
- (13) 《公路沥青路面施工技术规范》(JTG F40-2004)；
- (14) 《公路水泥混凝土路面养护技术规范》(JTG 073.1-2001)；
- (15) 《公路工程沥青及沥青混合料试验规程》(JTG E20-2011)；
- (16) 《公路工程无机结合料稳定材料试验规程》(JTJ E51-2009)；
- (17) 《公路土工试验规程》(JTG 3430-2020)；
- (18) 《公路工程质量检验评定标准》(JTG F80/1-2017)；
- (19) 《公路养护安全作业规程》(JTJ H30-2015)；
- (20) 《公路安全生命防护工程实施技术指南(试行)》(2015年3月交通部)；
- (21) 《省政府办公厅关于加强农村道路交通安全工作的意见》苏政办发【2022】12号；
- (22) 现场调查的相关资料。

三、现状调查

编制：

复核：

审核：

宗村出行道路现状为 6m 宽水泥砼道路，位于南山大道东侧，与其辅道呈 T 型交叉，交叉角度 77°，交叉口路段路面拓宽至 8m，并已采用沥青顺接，交叉口采用右进右出方式，无信号灯控制，南山大道中分带及侧分带均无开口。交叉口西侧现有一村道与南山大道辅道同形式交叉，为 4~6m 宽水泥砼道路，但交叉角度较小，仅为 30°，且与宗村路口存在偏差。

南山大道项目路段为一级公路，设计速度为 80km/h，路基宽 64m，路面宽 46m，断面形式为主六辅四，具体尺寸组成为 2×(3.25m 硬路肩+2×3.5m 辅道行车道+0.5m 路缘带+5m 侧分带+0.5m 路缘带+3×3.75m 主道行车道+0.5m 路缘带)+8m 中分带。该段为沥青混合料路面，路面结构组合为 4cm Sup13 细粒式沥青混凝土+8cm Sup20 中粒式沥青混合料+36cm 抗裂型水泥稳定碎石+20cm 12% 石灰土。

四、施工图设计

1、方案设计审查意见及执行情况

主要意见：

考虑周边地块远期规划，对南山大道与宗村出行道口改造为十字交叉，新增中分带及侧分带开口，建议对交叉口西侧村道适当拓宽优化。

执行情况：

遵照执行，按照会议决定方案修改。

2、总体改造方案

本次将宗村出行道路及南山大道交叉口改造为十字交叉，新增中分带及侧分带开口，并采用信号灯控制。南山大道主线进口道通过压缩中分带形式增设左转专用车道，宗村道路维持现状不变，封闭交叉口西侧村道原开口位置，往北偏移约 25m 新建开口，对其内部道路局部拓宽至 6m，并优化转角半径。

同步完善交叉口处其他交通安全设施。

3、路面结构设计

3.1 南山大道(分隔带改造为沥青路面)

4cm Sup13 细粒式沥青混合料上面层(SBS 改性)

8cm Sup20 中粒式沥青混合料下面层(SBS 改性)

56cm C25 素砼

总厚度 68cm

3.2 西侧村道(绿化带改造为沥青路面)

4cm Sup13 细粒式沥青混合料上面层(SBS 改性)

6cm Sup20 中粒式沥青混合料下面层 (SBS 改性)

40cm C25 素砼

10cm 碎石垫层

总厚度 60cm

3.3 西侧村道 (水泥砼路面拓宽段)

20cm C35 水泥砼

10cm 碎石垫层

40cm 碎石土

总厚度 70cm

4、路基、路面排水

本次南山道路路面横坡维持现状不变, 交叉口西侧新建道口路面标高以 1.5% 的上坡顺接南山大道。

南山大道中分带及侧分带改造路段, 路面下挖至老路底基层底后, 再下挖 15cm, 采用碎石垫层回填。分隔带排水维持现状碎石盲沟及横向排水管的排水设计, 路面开挖时应注意避让保护现有管线。

5、平石、侧石

按照现状恢复平石、侧石, 直线路段尽量利用挖除后平石、侧石。平石、侧石采用优质花岗岩石材, 石材色泽要均匀, 表面无裂纹, 棱角要完整, 外观应与现状一致, 没有明显斑点以及色差。侧石尺寸为 100×12×35cm, 平石尺寸为 100×20×10cm。

花岗岩石材主要性能

表 4.1

体积密度 (g/cm ³)	吸水率 (%)	干燥压缩强度 (MPa)	弯曲强度 (MPa)
≥2.5	≤1.00	≥60	≥8.0

路缘石铺设实测项目

表 4.2

项次	检查项目		规定值或允许偏差	检查方法和频次
1	直顺度 (mm)		15	20m 拉线尺量, 每 200m 测 4 处
2	预制铺设	相邻两块高差 (mm)	3	水平尺: 每 200m 测 4 点
		相邻两块缝宽 (mm)	±3	尺量: 每 200m 测 4 点
2	现浇	宽度 (mm)	±5	尺量: 每 200m 测 4 点
		顶面高程 (mm)	±10	水准仪: 每 200m 测 4 点

编制:

复核:

审核:

6、交通安全设施设计

本项目的交通安全设施随交叉口改造进行更新, 主要包括交通标志、标线、信号灯、电子警察系统、球机监控等交通安全设施。

6.1 交通标志

本次对交叉口及支路的交通标志进行新建, 交通标志类型包括限制速度标志、人行横道标志、线形诱导标、分隔带右侧行驶标志、分向行驶车道标志、辅助标志等。

限制速度标志: 表示该标志至前方解除限制速度标志或另一块不同速度值的限制速度标志的路段内, 机动车行驶速度 (单位为 km/h) 不准超过标志所示数值。

线形诱导标: 用以引导行车方向, 提醒驾驶人谨慎驾驶, 注意前方线形变化。线形诱导标为黄底黑图形、无边框, 形状为矩形, 尺寸为 60×120cm。

分隔带右侧行驶标志: 表示一切车辆只准在分隔设施的右侧行驶, 设在交通岛、行人二次过街安全岛、中央分隔带等设施的端部。

分向行驶车道标志: 表示交叉口的车道行驶方向。

辅助标志: “载货汽车” 辅助标志对 70 限制速度标志规定车辆种类为载货汽车。

6.2 交通标线

本次标线类型主要有禁止跨越对向车行道分界线、可跨越同向车行道分界线、车行道边缘线、停止线、人行横道线、导向箭头、导流线、立面标记、行人安全岛、车行道横向减速标线等。

禁止跨越对向车行道分界线: 用于分隔对向行驶的交通流, 并禁止双方向或一个方向车辆越线或压线行驶。本项目中有单黄实线, 线宽为 15cm。

可跨越同向车行道分界线: 用于分隔同向行驶的交通流。车行道分界线为白色虚线, 实线长 6m, 虚线长 9m, 线宽 15cm。

车行道边缘线: 设在上下行车道两侧硬路肩侧, 为宽 20cm 的白色实线。在机动车需要跨越边缘线的地方, 应划宽 20cm 的白色虚线, 白色虚线的虚线及间隔长分别为 200cm 和 400cm。连续设置的实线类标线, 应每隔 15m 左右设置排水缝, 排水缝宽度一般为 3cm~5cm。边缘线宽度与现场一致。

停止线: 表示车辆让行、等候放行等情况下的停车位置。

人行横道线 (斑马线): 设在行人需要横穿道路的位置。为白色实线, 线宽 40cm, 间隔 60cm。设置长度为 4m。

导向箭头: 用以指示车辆的行驶方向。导向箭头长度为 6m。

导流线: 表示车辆需按规定的路线行驶, 不得压线或越线行驶。导流线的颜色为白色, 外围线

宽 15cm 或 20cm，内部填充线宽为 45cm，间隔 100cm，倾斜角为 45°。

立面标记：用以提醒驾驶人注意，在车行道或近旁有高出路面的构造物。标线为黄黑相间的倾斜线条，斜线倾角为 45°，线宽均为 15cm。设置时应把向下倾斜的一边朝向车行道。

行人安全岛：路面宽度大于 30m 的道路上，应在中央分隔带或对向车行道分界线处的人行横道上设置安全岛。安全岛长度等于人行横道宽度为 4m，宽度与中央分隔带相同为 4.5m。

车行道横向减速标线：用于警告车辆驾驶人前方应减速慢行。采用振动标线的形式。为一组垂直于车道中心线的白色标线，线宽 45cm，线与线间距 45cm。

6.3 其他安全设施

本工程设置的其他交通安全设施包括信号灯、电子警察系统、监控系统等，具体根据交警需求设置。

信号灯：信号灯杆件为八角杆，杆件下部蓝色 1.5 米，净空高度不得低于 6 米。需对接交警部门，现场确定杆件点位和信号机位置。灯盘规格：南山大道方向主 1 左 2 直行，辅路 2 圆灯，支路方向 2 圆灯；铸铝外壳灯组，40cm 规格灯盘。信号机接入交警指挥平台。

电子警察系统：主线两个方向设置电子警察。

监控系统：支路设置球机监控。

绿化修剪：对交叉口两侧中分带各 110m 范围内绿化进行修剪。

五、重要材料及技术要求

1、Superpave 沥青混合料面层材料及施工技术要求

Superpave 路面施工必须按照设计要求，严格执行《公路沥青路面施工技术规范》（JTG F40-2017）各条文要求，质量检查标准应符合《公路工程质量检验评定标准》（JTG F80/1-2012）的规定。改性沥青混合料动稳定度须 ≥ 3200 （次/mm）。

1.1 配合比设计

配合比设计包括目标配合比设计、生产配合比设计以及生产配合比验证三个阶段。

根据工程实际使用的材料和设计配比要求，计算出材料配比应满足 5.1、5.2 的规定，从而确定矿料的比例和最佳沥青的用量。据此作为目标配合比，供拌和楼冷料仓的供料比例、进料速度及试拌使用。

生产配合比设计是将二次筛分后进入热料仓的材料取出筛分，再次确定各热料仓的材料比例，同时反复调整冷料仓进料比例，以达到供料均衡，并以目标配合比设计的最佳油量及最佳油量的 $\pm 0.3\%$ 三个沥青用量进行马歇尔试验，检验各项指标是否满足规范要求，不满足要求应重新调整热料仓比例，进行级配设计。同时检测生产配合比拌制的混合料是否满足 Superpave 的体积性质要

编制：

复核：

求（包括马歇尔标准）见表 5.1 和表 5.2，如果不符合应调整级配和沥青用量使其符合 Superpave 标准。

Superpave 混合料体积性质指标表

表 5.1

沥青混合料类型	压实度 (%)			VMA (%)	VFA (%)	F/A
	N 初始	N 设计	N 最大			
Sup13	≤ 89	96	≤ 98	≥ 14	65~75	0.6~1.2*
Sup20	≤ 89	96	≤ 98	≥ 13	65~75	0.6~1.2*

*注：当级配在禁区下方通过时，粉胶比可取值 0.8~1.6。

Superpave 混合料马歇尔指标表

表 5.2

沥青混合料类型	空隙率 (%)	稳定度 (KN)	流值 (0.1mm)	VFA (%)	VMA (%)	残留稳定度 (%)
Sup13	3.5~5.5	≥ 8.0	20~50	60~75	≥ 14	≥ 85
Sup20	4.0~6.0	≥ 8.0	20~50	65~75	≥ 13	≥ 85

生产配合比验证作为正常生产质量控制的基础，应按“Superpave 厂拌沥青混合料验证的标准方法”进行，承包商用相同混合料进行马歇尔试验。

配合比设计时须注意：

对同一拌和厂两台拌和机，如果使用相同品种的矿料，可使用同一目标配合比。目标配合比需经驻地监理工程师审查，报总监代表批准和总监助理确认后才能进行生产配合比设计。如果某种矿料产地、品种发生变化，必须重新进行目标配合比设计。

每台拌和机均应进行生产配合比设计，由驻地监理工程师审查，总监代表和总监助理确认，经总监批准后，才能进行试拌与试铺。

Superpave 设计方法混合料矿料级配限制区界限见表 5.3，级配控制点见表 5.4。

Superpave 设计集料级配限制区界限

表 5.3

沥青混合料类型	筛孔尺寸 (mm) 禁区范围 (通过率%)	4.75	2.36	1.18	0.6	0.3
		Sup13	最小	-	39.1	25.6
	最大	-	39.1	31.6	25.1	15.5
Sup20	最小	-	34.6	22.3	16.7	13.7
	最大	-	34.6	28.3	20.7	13.7

Superpave 设计集料级配控制点界限

表 5.4

沥青混合料类型	筛孔尺寸 (mm) 禁区范围 (通过率%)	25	19	12.5	9.5	2.36	0.075
		Sup13	最小			90	-
	最大			100	90	58	10

审核：

Sup20	最小		90	90	-	23	2
	最大		100	-	-	49	8

配合比设计根据工程实际使用情况，提出符合本工程的目标配合比，并通过验证后进行正式开工。

1.2 材料

1.2.1 沥青

面层采用基质沥青加 SBS 改性剂，其技术要求分别见表 5.5、5.6。

基质沥青技术要求 表 5.5

检 验 项 目		技术要求	
针入度 25℃, 100g, 5s (0.1mm)		60~80	
延度 (5cm/min, 10℃) (cm)	不小于	15	
延度 (5cm/min, 15℃) (cm)	不小于	100	
软化点 (环球法) (℃)	不小于	46	
溶解度 (三氯乙烯) (%)	不小于	99.5	
针入度指数 PI		-1.5~+1.0	
薄 膜 加 热 试 验 163℃, 5h	质量损失 (%)	不大于	0.6
	针入度比 (%)	不小于	61
	延度 (10℃) (cm)	不小于	6
闪点 (COC) (℃)	不小于	260	
蜡含量 (蒸馏法) (%)	不大于	2.2	
密度 (15℃) (g/cm³)	不小于	1.01	
动力粘度 (60℃) (Pa. s)	不小于	180	

SBS 改性沥青技术要求 表 5.6

检验项目		技术要求	试验方法
针入度 (25℃, 100g, 5S) (0.1mm)	最小	50~80	T0604
针入度指数 PI	不小于	-0.2~+1.0	T0604
延度 (5℃, 5cm/min) (cm)	不小于	30	T0605
软化点 (环球法) (℃)	不小于	60	T0606
动力粘度 (60℃) (Pa. s)	不大于	800	T0625 T0619
动力粘度 (135℃) (Pa. s)	不大于	3	T0625 T0619
闪点 (℃)	不小于	230	T0611
溶解度 (%)	不小于	99	T0607
贮存稳定性离析, 48h 软化点差 (℃)	不大于	2.5	T0661

编制:

复核:

弹性恢复 25℃ (%)	不小于	70	T0662
薄 膜 加 热 试 验 163℃, 5h	质量损失 (%)	不大于	0.8
	针入度比 25℃ (%)	不小于	65
	延度 (5℃) (cm)	不小于	20
SHRP 性能等级		PG70-22	AASHTOM320

1.2.2 粗集料

应采用石质坚硬、清洁、不含风化颗粒、近立方体颗粒的碎石，粒径大于 2.36mm。应选用反击式破碎机轧制的碎石，严格控制细长扁平颗粒含量，以确保粗集料的质量。上面层采用玄武岩碎石，下面层采用石灰岩碎石。粗集料技术要求见表 5.7。

粗集料质量技术要求 表 5.7

指 标	技术要求	试验方法
石料压碎值 (%)	不大于	26
洛杉矶磨耗损失 (%)	不大于	28
表观相对密度 (t/m³)	不小于	2.6
吸水率 (%)	不大于	2.0
对沥青的粘附性 (级)	不小于	5
坚固性 (%)	不大于	12
针片状颗粒含量 (%)	不大于	15
水洗法 <0.075mm 颗粒含量 (%)	不大于	1.0
软石含量 (%)	不大于	3
石料磨光值 (PSV)	不小于	42
抗压强度 (MPa)	不小于	120

1.2.3 细集料

细集料应采用洁净、干燥、无杂质，并有适当级配，上面层采用玄武岩粉碎的机制砂，下面层采用石灰岩粉碎的机制砂，也可根据级配需要掺用少量质量优良的天然砂，天然砂的含量不宜大于集料总量的 10%。细集料其质量应符合表 5.8 要求。

细集料质量技术要求 表 5.8

指 标	技术要求	试验方法
表观相对密度	不小于	2.5
坚固性 (>0.3mm 部分) (%)	不小于	12
含泥量 (小于 0.075mm 的含量) (%)	不大于	3
砂当量 (%)	不小于	60
亚甲蓝值 (g/kg)	不大于	25

审核:

棱角性（流动时间）（s）	不小于	30	T0345
--------------	-----	----	-------

1.2.4 填料

宜采用石灰岩碱性石料经磨细得到的矿粉。矿粉必须干燥、洁净，矿粉质量技术要求见表 5.9，拌和机回收的粉料全部弃掉，以确保沥青面层的质量。

沥青面层用矿粉质量技术要求 表 5.9

指 标		技 术 要 求	试 验 方 法
视 密 度	不小于 (t/m ³)	2.50	T0352
含 水 量	不大于 (%)	1	T0103 烘干法
粒 度 范 围	<0.6mm (%)	100	T0351
	<0.15mm (%)	90~100	
	<0.075mm (%)	75~100	
外 观	无团粒结块		
亲水系数		<1.0	T0353
塑性指数		<4	T0354

1.2.5 抗剥离剂

沥青面层采用化学抗剥离剂时，掺加量为沥青质量的 0.4%，应对抗剥离剂进行老化后的性能试验，确保沥青混合料马歇尔残留稳定度大于 85%。沥青上面层采用消石灰作为抗剥离剂，掺加量不大于沥青混合料矿料质量的 2%，消石灰的技术要求见表 5.10。

消石灰质量技术要求 表 5.10

指 标		技 术 要 求
(CaO+MgO) 含量	不小于 (%)	65
含水量	不大于 (%)	2
细 度 (%) (下列筛孔通过率)	<0.9mm	100
	<0.125mm	97~100
	<0.075mm	80~100
体积安定性		合格

1.3 Superpave 路面的施工准备

1.3.1 沥青路面面层的施工工艺应符合《公路沥青路面施工技术规范》的要求。

1.3.2 铺筑面层时，应对基层和粘层进行检查，当质量符合要求时，方可开始施工。

对路面基层及粘层主要检查内容如下：

①检查粘层的完整性和与基层表面的粘结性。对局部基层外露和粘层两侧宽度不足部分应按粘层施工要求进行补铺；对已成型的粘层，用硬物刺破后应与基层表面相粘结，以不能整层被撕开为合格。

编制：

复核：

审核：

②对粘层表面浮动矿料应扫到路面以外，表面杂物亦清扫干净。灰尘应提前冲洗，风吹干净。

1.3.3 把好原材料质量关

① 要注意粗细集料和填料的质量，从源头抓起，对不合格的矿料，不准运进拌和厂，对进场的材料按批进行抽检，以保证材料质量。

② 堆放各种矿料的地坪必须硬化，并具有良好的排水系统，避免材料被污染；各品种材料间应用墙体隔开，以免相互混杂。

③ 细集料及矿粉宜覆盖，细料潮湿将影响喂料数量和拌和质量。

13.4 施工前应对施工机具进行全面检查、调整，以保证设备处于良好状态，特别是拌和楼、摊铺机、压路机的计量设备，如电子秤、自动找平装置等必须进行计量标定的调校。

1.3.5 应有充分的电源和备份设备，确保在一个施工工作日不致因停电或某一设备的故障，造成生产的中断。

1.4 铺筑试铺路面

面层正式施工前，各施工单位应进行试铺路面施工，试铺路段长度不小于 300m。试铺路面施工分试拌和试铺两阶段。

1.4.1 根据沥青路面各种施工机械匹配的原则，确定合理的施工机械和组合方式，如拌和楼产量和运输车辆配套，摊铺机与压路机配套数量等关系。

1.4.2 通过试拌确定拌和机的上料速度，拌和数量和时间，骨料加热温度与拌和温度等操作工艺，验证沥青混合料生产配合比和沥青混合料的性质。

1.4.3 通过试铺确定：摊铺机的摊铺速度和摊铺温度；压路机的压实顺序、碾压温度、碾压速度和遍数；以及确定松铺系数，接缝方式。

1.4.4 试拌试铺后，依据沥青混合料的抽提试验结果、路面外观质量和路面压实度确认生产标准配合比。

1.4.5 通过钻孔法及核子密度仪法测定压实度对比关系，确定碾压遍数与压实度的关系。

1.4.6 检查施工及质检的全过程是否配套进行，试铺段面层质量是否符合规定。

1.4.7 确定施工组织及管理体系，以及联系与指挥方式。

1.4.8 在试铺路面施工时，业主、施工单位、监理单位应互相配合，做到按标准施工、按规范检查，及时写好试铺总结，经批准后，作为正式施工申请的依据。

1.5 Superpave 面层的施工

1.5.1 沥青混合料的拌制

①沥青混合料配比和级配

沥青混合料的矿料级配应符合目标配合比及生产配合比的要求。

混合料沥青用量：控制在生产油石比-0.2%、+0.2%。

②沥青混合料必须在沥青拌和厂采用拌和机械拌制，拌和厂的设置除应符合国家有关环境保护、消防、安全等外，还应具备下列条件：

各种矿料应分散堆放，不得混杂。

集料（尤其是细集料）、矿粉不得受潮，须设置防雨顶棚储存。

③沥青混合料应采用间隙式拌和机拌和，拌和机应有防止矿粉飞扬散失的密封性能及除尘设备，并有检测拌和温度的装置和自动打印装置。每天应用打印资料进行动态分析和总量控制。

④沥青混合料拌和时间以混合料拌和均匀、所有矿料颗粒全部裹覆沥青胶结料为度。

⑤Superpave 沥青混合料施工温度列于表 5.11。

混合料施工温度（℃）

表 5.11

沥青类型	SBS 改性沥青
沥青加热温度	160~165
成品改性沥青加热温度	不大于 175
矿料加热温度	190~220
混合料出厂温度	170~185，超过 195 废弃
运到现场温度 ¹	拌和出料后降低不超过 10
摊铺温度	不低于 160，低于 145 作为废料
初压开始温度 ²	不低于 150
复压最低温度	不低于 130
碾压终了温度	不低于 90
开放交通时的路表温度	50

⑥拌和厂拌制的混合料应均匀一致、无花白料、无结团块或严重的粗细料分离现象，不符合要求不得使用。

⑦混合料不得在储料仓中储存过夜。

1.5.2 沥青混合料的运输

①混合料应采用大吨位自卸车运输，为防止沥青与车厢板粘结，车厢侧面板和底板可涂一薄层隔离剂，但不得有余液积聚在车厢底部。绝对不允许使用柴油和水的混合料作为隔离剂。

②为了保证摊铺温度，运输时必须采用加盖棉被或苫布等切实可行的保温措施。每车到现场均应测量混合料温度，低于摊铺温度时，混合料不得卸车。

③为了保证连续摊铺，开始摊铺时，现场待卸料车辆不得少于 5 辆。

④在卸料时，运输车辆不得撞击摊铺机，以保证摊铺出的路面的平整度。

⑤拌和机向运料车放料时，汽车应前后移动，分三次装料，以减少粗细集料分离现象。

1.5.3 沥青混合料的摊铺

①摊铺前必须将工作面清扫干净，如用水冲，必须晒干后才能进行摊铺作业。

②混合料必须采用机械摊铺机，在摊铺前应检查确认基层和下封层的质量，质量不合格时，不得进行铺筑工作。

③摊铺机的摊铺速度应调节至与供料、压实速度相平衡，保证连续不断的均衡摊铺，中间不停顿。

④摊铺的混合料未压实前，施工人员不得进入。尽量避免人工修补作业。

⑤进行作业的摊铺机必须具有自动调节厚度及找平的装置，必须具有振动熨平板或振动夯等初步压实装置。面层摊铺宜采用非接触式平衡梁控制厚度。

⑥摊铺机应调整到最佳状态，使铺面均匀一致，不得出现离析现象。

⑦Superpave 改性沥青路面混合料摊铺温度宜大于 150℃，混合料温度在卡车卸料到摊铺机上时测量。当路表温度低于 15℃时，不宜摊铺 Superpave 沥青路面混合料。

⑧沥青路面的松铺系数应根据试铺确定，摊铺过程中应随时检查摊铺层厚度及路拱、横坡，达不到要求时，立刻进行调整。

1.5.4 沥青混合料的碾压成型

①高性能沥青混合料应在摊铺后立即压实，不应等候。

②混合料的碾压按初压、复压和终压三个阶段进行，压路机应以 $\geq 3\text{km/小时}$ 的速度进行均匀的碾压。初压用 10T 或 10T 以上钢轮压路机紧随摊铺机碾压，复压应在初压完成后紧接着进行，用 20T~25T 轮胎压路机碾压。终压用较宽的双驱双振压路机碾压。压路机的碾压遍数及组合方式依据试铺确定。

③注意碾压温度和碾压程序，不得将集料颗粒压碎。混合料碾压终了温度应不低于 90℃。

④压路机静压时相邻碾压带应重叠 $1/3\sim 1/4$ 轮宽，振动时相邻碾压重叠宽度不得超过 15~20cm。要将驱动轮面对摊铺机方面，防止混合料产生推移。压路机的起动、停止必须减速缓慢进行。

⑤为了防止混合料粘轮，可在钢轮表面均匀洒水使轮子保持潮湿，水中掺少量的清洗剂或其他隔离剂材料，不得掺加柴油、机油。要防止过量洒水引起混合料温度的骤降。

⑥现场混合料压实度不小于实测最大理论密度的 93%，不得大于 97%，空隙率在 3~7%之间。应采用钻孔法及核子密度仪检测密度。

1.5.5 施工接缝的处理

编制：

复核：

审核：

①采用两台摊铺机时的纵向接缝应采用热接缝，即施工时将已铺混合料部分留下 10~20cm 宽暂不碾压，作为后铺部分的高程基准面，然后再跨缝碾压以消除缝迹。上下层纵缝应错开 15cm 以上。

②横向施工缝应采用平接缝。切缝时间宜在混合料尚未冷却结硬之前进行。原路面必须用切缝机锯平，形成垂直的接缝面，并用热沥青涂抹，然后用压路机进行横向碾压，碾压时压路机应位于已压实的面层上，错过新铺层 15cm，然后每压一遍，向新铺层移动 15~20cm，直至全部在新铺层上，再改为纵向碾压。如用其他碾压方法，应保证横向接缝平顺，紧密。

③应特别注意横向接缝处的平整度，切缝位置应通过 3m 的直尺测量确定。

④在施工缝及构造物两端连接处必须仔细操作保证紧密、平顺。

1.5.6 开放交通及其他

①Superpave 沥青路面应待温度低于 50℃时（最好隔夜）才可开放交通。

②当摊铺时遇雨或下层潮湿时，严禁进行摊铺工作，对未经压实即遭雨淋的沥青混合料（已摊铺）应全部清除更换新料。

1.6 工程质量验收标准

路面质量检查内容及要求频率具体详见表 5.12 所示。

路面质量检查内容及要求频率 表 5.12

项目	检查频度及单点检验评价方法	质量要求或允许偏差	试验方法	
外观	随时	表面平整密实，不得有明显轮迹、裂缝、推挤、油汀、油包等缺陷，且无明显离析	目测	
面层总厚度	代表值	每 1km5 个点	设计值的-5%	T0912
	极值	每 1km5 个点	设计值的-10%	T0912
上面层厚度	代表值	每 1km5 个点	设计值的-10%	T0912
	极值	每 1km5 个点	设计值的-20%	T0912
压实度	代表值	每 1km5 个点	实验室标准密度的 96% (98%) 最大理论密度的 92% (94%) 试验段密度的 98% (99%)	T0924
	极值(最小值)	每 1km5 个点	比代表值放宽 1% (每 km) 或 2% (全部)	T0924
路表平整度	平整度(标准差)	全线连续	1.2mm (上面层合格率 90%，中下面层合格率 80%)	T0932
	IRI	全线连续	2.0m/km (上面层合格率 90%，中下面层合格率 80%)	T0933
路表渗水系数，不大于	每 1km 不少于 5 点，每 3 点处取平均值评定	上面层 60ml/min，下面层 100ml/min		T0971

编制：

复核：

审核：

宽度	有侧石	每 1km20 个断面	±20mm	T0911
	无侧石	每 1km20 个断面	不小于设计宽度	
横坡度		每 1km20 个断面	±0.3%	T0911
弯沉		全线每 20m 1 点	不大于设计值	T0951
构造深度		每 1km 5 点	≥0.55mm	铺砂法
摩擦系数摆值		每 1km 5 点	≥59	摆式仪

2、粘层材料要求及施工注意事项

沥青面层分层进行施工，在施工上面层之前，应在下面层表面浇洒粘层沥青再施工。对于沥青面层各层如果施工时间间隔较长，下层受到污染时，摊铺上一层前应清洁表面后浇洒粘层沥青后再铺筑。

2.1 材料要求

粘层材料采用乳化沥青，粘层沥青用量 0.3~0.6kg/m²。粘层用乳化沥青技术要求见表 5.13。

粘层用乳化沥青的技术要求 表 5.13

试验项目		要求
破乳速度		快裂或中裂
粒子电荷		阳离子 (+)
筛上剩余量 (1.18mm) (%)		不大于 0.1
粘度	恩格拉粘度 E ₂₅	1~6
	沥青标准粘度 C _{25.3} (s)	8~20
蒸发残留物	含量 (%)	不小于 50
	针入度 (100g, 25℃, 5s) (0.1mm)	45~150
	延度 (15℃) (cm)	不小于 40
溶解度 (三氯乙烯) (%)		不小于 97.5
与矿料的粘附性，裹覆面积		不小于 2/3
贮存稳定性	1d (%)	不大于 1
	5d (%)	不大于 5

2.2 施工工艺及注意事项

2.2.1 喷洒粘层沥青前，应将沥青面层表面清扫干净，用森林灭火器吹净浮灰，雨后或用水清洗的面层，水份必须蒸发干净、晒干。

2.2.2 用沥青洒布车喷洒乳化沥青，也可用小型沥青洒布车人工喷洒。

2.2.3 气温低于 10℃不得喷洒粘层油。

2.2.4 为防止粘层沥青发生粘轮现象，沥青面层上的粘层沥青应在面层施工 2~3 天前洒布，桥面上的粘层沥青应该在面层施工前 4~5 天洒布，在此之前做好交通管制，禁止任何车辆通行。

2.2.5 粘层沥青洒布后，待乳化沥青破乳、水分蒸发完成，紧接着铺筑沥青层，确保粘层不受污染。

3、C25/C35 砼材料要求及施工注意事项

3.1 砼

C25 砼要求达到的强度为设计抗压强度 25MPa。

C35 砼面板要求达到的强度为设计弯拉强度 $f_{cm} \geq 4.5\text{MPa}$ ，弯拉弹性模量 $E_c \geq 29000\text{Mpa}$ ，要求达到的强度为设计抗压强度 35MPa。

3.2 材料的规格和要求

3.2.1 水泥

水泥标号不应低于 42.5，采用普通硅酸盐水泥，其性能应符合国家规定的标准。水泥需有出厂合格证。出厂期超过三个月及发现受潮的水泥，必须先试验，合格后方准使用。混有杂质或已变质的水泥不得使用，不同品种、不同厂家和不同出厂期的水泥应分别堆放，严禁混合搅拌或在同一仓内使用不同的水泥。

3.2.2 碎石

碎石材料应质地均匀，坚硬无风化，多菱角，表面粗糙。石料应首先采用极限抗压强度高的火成岩（花岗岩），其极限抗压强度应不低于 100MPa。若火成岩的供应有困难，则可采用极限抗压强度不低于 80MPa 的水成岩。采用 15~25mm 及 25~31.5mm 两种规格，其级配比例须根据混凝土级配试验确定。

3.2.3 黄砂

选用质地坚硬，富有菱角的粗砂或中砂，其平均粒径大于 0.35mm，含泥量按重量计不大于 2%，硫化物（S₀₃）及云母含量按重量计不大于 1%，砂中不得混有石灰块、土块、草根及其他杂物。

3.2.4 水

拌制混凝土及湿润养生所用的水，必须清洁，不得含有油、酸、碱类及其污浊物质，一般的饮用水均可使用。

3.3 水泥混凝土配合比

选择水泥混凝土原材料的配合比，应满足如下主要要求：

3.3.1 有足够的变形能力和强度，其中抗折强度是主要的技术指标。

3.3.2 有一定的耐久性（耐磨，耐蚀，抗冻）。

编制：

3.3.3 施工时有一定的和易性。

3.3.4 节约水泥，降低造价。

水泥混凝土的水灰比不大于 0.5，采用机械震捣，坍落度为 1-2cm，混凝土的配合比应由试验室根据设计要求和工地所到的原材料事先试配，工地现场或搅拌站须按规定配量进行配料拌制，未经试验同意，操作人员不得任意改变。

3.4 混凝土路面施工注意事项

3.4.1 混凝土的摊铺和震捣

① 混凝土混合料从搅拌机出料至摊铺、震捣、抹面成活的允许最长时间由试验室根据混凝土的初凝时间及施工气温确定，工地应严格掌握并根据劳力组织，妥善安排一次连续摊铺的工作量。

② 对摊铺作业的要求

1) 每一建筑块的摊铺压实工作须连续进行，不应中途间隔，如遇特殊情况被迫停工半小时内，已摊铺的混合料应用湿布覆盖，待恢复工作时，将此处混凝土混合料耙松补浆后，再继续浇筑混凝土。

2) 如停工半小时以上，应作施工缝处理，施工缝一般设在缩缝或胀缝处。

3) 超过初凝时间的混合料严禁使用在道路混凝土工程中。

4) 下雨时不得露天进行混凝土作业，应准备一定数量的遮盖设施。

③ 震捣作业的要求

1) 应采用 2.2KV（震实用）和 1.1KV（震平用）两种功率的平板震动器，并保证有足够的备用台数。

2) 平板震动器在每一位置震动持续时间，一次震至：a) 有足够的混合料泛浆；b) 不再明显下降和不冒气泡；c) 表面均匀为度，不能在同一位置停留过久，一般需震捣三次。

3) 震捣应顺序有规律地进行，沿垂直模板方向进行，横向由低向高，其平板搭头须重叠 20cm（约 1/3 平板宽度）。

4) 在模板附近以及企口部位，可改用插入式震动器震实，以免模板走动。

5) 震捣密实后，再用震动夯板在模板上来回夯打三遍，使表面符合设计路拱。

④ 整平

整平工作必须站在工作桥上进行，不得站在混凝土基层上操作。

3.4.2 切缝

C35 砼面板应进行切缝，接缝位置原则上同老路，切缝深度 5cm，缝宽 3~8mm，并用沥青灌缝；每 50m 设置一条横向胀缝，缝宽 2cm。

复核：

审核：

3.4.3 养护

水泥混凝土须保湿养护。

3.4.4 灌缝

砼施工完毕后，应对全线切缝采用石油沥青进行灌缝处理。

4、抗裂贴材料要求及施工注意事项

路面层间玻纤-高聚合物复合夹层抗裂贴（简称“玻纤-高聚物抗裂贴”）是由高强度耐高温、耐酸碱的玻璃纤维织物与沥青基的高分子聚合物及胎基复合而成的带状、自粘性层间抗裂、防水材料。

玻纤-高聚物抗裂贴是目前公路工程中单独使用的土工合成材料、纤维类合成材料及应力吸收层等防裂、抗裂材料的有机结合，是当前公路工程层间抗裂、防水材料的优化组合升级产品。

4.1 材料规格

本设计采用厚度为 2.0mm 的抗裂贴。

抗裂贴技术要求

表 5.14

项目		技术要求
规格（公称厚度）（mm）		2
宽度偏差（cm）		±1.0
厚度	平均值（mm）	≥2.0
	最小单值（mm）	1.7
单位面质量（kg/m ² ）		≥2.00
拉伸性能	最大拉力（N/50mm）	≥1400
	最大拉力时延伸率（%）	1.0~10.0
热老化	最大拉力保持率（%）	≥70.0
	最大拉力时延伸率保持率（%）	≥75.0
	质量损失率（%）	±2.0
	尺寸变化率（%）	±2.0
低温柔性	-10℃	无裂纹
	-20℃（必要时）	无裂纹
	-30℃（必要时）	无裂纹
不透水性	30min, 0.3MPa	不透水

4.2 施工方法

基层路面上抗裂贴的施工流程为清缝、缝处理、铺设、压密、铺面层。

4.2.1 清缝

- (1) 对于缝内潮湿的裂缝，须用液化气热气喷枪将缝内烘烤干燥；
- (2) 若缝内有异物，须用铁钩清除；
- (3) 若缝边松动，须将松动物清理至坚硬的缝边；
- (4) 使用空压机将裂缝内及缝周围路表灰尘、杂物吹净。

4.2.2 缝处理

- (1) 对于宽度在≤1mm 的裂（接）缝，可不进行裂缝处理；
- (2) 对于宽度在 2~3mm 的裂（接）缝，须用密封胶或热改性沥青填充密实；
- (3) 对于宽度在>3mm、≤5mm 之间的裂（接）缝，须用密封胶或热改性沥青掺入中粗砂后填充密实；
- (4) 对于宽度在>5mm 的裂（接）缝，须用密封胶或热改性沥青掺入石屑后填充密实；
- (5) 缝处理后，先用灰刀将多余使用填充料铲除，使填充料略低于缝顶 0.5~1.0mm，最后用空压机将缝表及缝周围路表灰尘、杂物吹净并保持干燥。

4.2.3 铺设

- (1) 量测裂缝长度，并根据缝长裁剪与缝等长尺寸的抗裂贴；
- (2) 揭去隔离膜后，将抗裂贴中心对准裂缝，沿缝一端向另一端缓慢粘贴，一边粘贴，一边用质量≥15 kg 的手推铁辊同步滚压，排除空气；
- (3) 检查粘贴质量，若有空鼓，须揭开并重新粘贴。

4.2.4 压密

- (1) 对于在坑槽中铺设贴的抗裂贴，需用平板夯或冲击夯缓慢夯压 2~3 遍；对于加铺面层前铺设在原路表的抗裂贴，需用 0.8t 小型钢轮压路机或双钢轮震动压路机沿纵、横两个方向缓慢静压 2~3 遍；
- (2) 检查粘贴质量，若未压密，须进行补压。

4.2.5 铺面层

- (1) 按交通运输部《公路沥青路面施工技术规范》（JTG F40-2004）中相关规定，洒布粘层。
- (2) 按交通运输部《公路沥青路面施工技术规范》（JTG F40-2004）中相关规定，摊铺、压实沥青混合料面层。

4.3 注意事项

4.3.1 材料选择

- (1) 粘结性能：应根据施工季节的气候条件选择聚合物不同软化点的抗裂贴：夏季气温≥38℃

编制：

复核：

审核：

高温环境，应选择聚合物软化点 $\geq 85^{\circ}\text{C}$ 的抗裂贴；春秋气温 $16\sim 37^{\circ}\text{C}$ 常温环境，应选择聚合物软化点 $80\sim 84^{\circ}\text{C}$ 的抗裂贴；冬季气温 $\leq 15^{\circ}\text{C}$ 低温环境，应选择聚合物软化点 $75\sim 79^{\circ}\text{C}$ 的抗裂贴。

(2) 宽度：采用 50cm 宽的抗裂贴，局部裂缝宽度不规则的可采用 100cm 抗裂贴。

4.3.2 施工环境

(1) 气候环境：宜在气温 $\geq 10^{\circ}\text{C}$ 的条件下使用，如气温低于 10°C ，建议使用液化气热气喷枪对抗裂贴和拟贴部位表面进行加热，同时须保证抗裂贴加热后平整、不起皱、不翘边、聚合物不流淌。

(2) 初始路面状况：路面裂缝（接缝）处，应干燥、平整、密实，无伴随其他病害（拥包、沉陷、唧泥、龟裂等病害）。

a. 对与潮湿路面，应选择自然干燥后或选择用液化气热气喷枪加热、烤干后再铺设抗裂贴的施工方案。

b. 对于路表或坑槽底部不平整的路面，凸起部位应先凿除，凹陷部位应先用细粒式热混合料（或冷补料）补平，然后在路表或坑槽底面裂缝处铺设抗裂贴的方案。

4.3.3 材料搭接

在铺设过程中，应尽可能避免搭接。若因剩余材料出现不可避免的搭接时，搭接重叠长度应 $\geq 5\text{cm}$ ，且同一裂缝处不应出现两处搭接。

4.3.4 材料压密

抗裂贴压密过程中，应注意抗裂贴底部或顶面不应有异物，避免异物将抗裂贴刺破。

4.3.5 施工衔接

(1) 抗裂贴铺设后，应及时铺筑面层，避免行车碾压及长时间暴晒或雨淋。

(2) 为防止施工车辆车轮将抗裂贴粘起，粘层油洒布后，应待热沥青完全固化或乳化沥青完全破乳后，方可进行加铺罩面层施工。

4.3.6 材料存放

抗裂贴应存放在常温、干燥的环境中，避免受潮和雨淋。

5、碎石垫层材料要求及施工注意事项

碎石的最大粒径应小于 3cm，含石量不小于 80%。

(1) 压实工艺

碎石摊铺到位后，先采用小型压路机压实，再用进行夯机找平夯实，特别是边角部位应加强夯实，整体达到表面平整、无空洞和松动现象。

(2) 质量控制

编制：

复核：

审核：

碎石质量控制采用施工参数（压实功率、碾压速度、压实遍数、铺筑层厚等）与压实质量检测同时控制的双控办法，为确保碎石垫层的质量，在施工过程中重点对每层的填筑厚度、填料的最大粒径、压实机械吨位及其碾压速度、碾压遍数等加以严格控制。

压实质量要求，以连续两遍的碾压压实沉降差不大于 5mm，标准差不大于 3mm，表观无明显轮迹，方能满足要求。

6、碎石土材料要求及施工工艺

6.1 材料要求

碎石土中碎石为未风化的砾石或轧制碎石，碎石含量不低于 70%，最大粒径不超过 10cm。

6.2 施工及质量控制

碎石土作为填路材料，合适的施工工艺与检测方法是确保施工质量的关键。施工时从以下几点加以控制：

(1) 摊铺厚度

路基填筑碎石土，每层摊铺厚度不应超过 30cm。

(2) 压实工艺

碎石土采用不小于 25t 光轮振动压路机压实，碎石土摊铺找平后，先慢速碾压，使表面初压平整，然后振动压路机挂强振碾压，达到压实要求后，再用振动压路机不挂振碾压，以消除轮迹。振动压路机强振碾压遍数，应根据试验段施工确定，压实质量应满足要求。

(3) 质量控制

碎石土质量控制采用施工参数与压实质量检测同时控制的双控办法，为确保碎石土填筑路基的质量，在施工过程中重点对每层的填筑厚度、填料的最大粒径、压实机械吨位及其碾压速度、碾压遍数等加以严格控制。

压实质量要求，以连续两遍的碾压压实沉降差不大于 5mm，标准差不大于 3mm，表观无明显轮迹，每层方能满足要求。

7、交通安全设施材料要求及施工注意事项

7.1 交通标志

7.1.1 版面设计

交通标志版面设计主要以《道路交通标志和标线》（GB 5768-2022）为依据，文字尺寸根据标志设置位置、版面内容确定，具体规定参照《道路交通标志和标线》（GB 5768-2022）、《江苏省公路标志标线实施指南》（试行）执行。

7.1.2 标志板材料及反光薄膜

标志板面采用铝合金板加龙骨固定；标志反光薄膜一般路段采用IV类反光薄膜。本项目标志反光薄膜颜色根据类别区分，其中指路标志蓝底白字，警告标志为黄底黑图案、禁令标志为白底黑字红圈、指示标志为蓝底白字。

7.1.3 结构设计

按支撑方式，标志结构分为立柱式，设计中按交通组成、版面尺寸及布置位置进行选择。标志结构设计时应进行结构抗风验算，计算风速应按照本项目所处位置 50 年一遇的最大风速。本项目设计标志设计风速为 25.6m/s，风压 0.40KN/m²。

(1) 标志板

标志板采用硬铝合金板。其化学性能、规格、尺寸及允许偏差应符合国标的规定。为了保证标志板面的平整度，对于板面尺寸小于 10 m²的标志板厚度采用 2mm，版面尺寸大于 10 m²的标志板厚度采用 3mm，并均采用铝合金龙骨加固，各种标志板的具体采用厚度详见设计图。

(2) 标志支架

标志的支撑形式主要为单悬臂式及单柱式。标志的立柱以及连接件均采用 Q235 钢，所有钢材均采用热浸镀锌防腐处理，型钢及钢板表面镀锌量 350g/m²，紧固件表面镀锌量 275g/m²。焊条采用 T42。标志基础采用 C30 混凝土，根据版面大小及地基承载力决定其尺寸及埋置深度。标志立柱表面喷塑颜色暂定为白色，具体颜色由业主确定。对接槽钢必须按标准对表面做防锈处理。

为了增加标志板强度，标志板边缘均采用折边处理，铝合金板和龙骨之间采用铝合金铆钉连接。铝合金龙骨和钢管之间采用方头螺栓及抱箍连接，钢管和立柱之间采用双头螺栓连接。

7.1.4 施工注意事项

(1) 标志板用龙骨加固，板边用单卷加固，标志板加固仅考虑了安装后的强度，因版面较大，应避免搬运时发生损坏。对于大版面的标志采用分块制作，现场拼装，版面接缝应平整。标志的支撑结构采用热浸镀锌防腐处理。

(2) 为保证后期维护及调试方便，螺栓连接部采用封塑防锈技术。

(3) 标志板设置位置应现场核实定位是否妥当，若视线不良或设置困难、或与已完工的工程发生干扰时除定位要求较强的标志外，可适当前后挪动标志位置，但必须经设计单位确认。

(4) 路侧安装时，标志板应尽可能与道路中线垂直或成一定角度：禁令和指示标志为 0~10° 或 30~45°；指路和警告标志为 0~10°；采用单悬臂、门架或附着式支撑结构时，标志的安装角度应与公路中心垂直。

(5) 标志安装应满足设计中要求标志与路面之间的垂直距离和水平距离。特殊情况时可调整立柱长度。

编制：

复核：

7.2 交通标线

(1) 本工程普通标线采用标号为热熔型反光标线，标线厚 2mm (0mm, +0.5mm)。涂料中含 18%~25%的玻璃珠，玻璃珠密度应在 (2.3~4.3) g/cm³。标线涂料应具有耐磨耗、抗腐蚀、与路面粘结力强的特点，密度为 1.8~2.3g/cm³，不粘胎干燥时间要求不长于 3 分钟，抗压强度 ≥12MPa。

(2) 交通标线与标记的划法应符合国家和地方的有关规定，并做到整齐、清晰、醒目，色泽与漆膜厚薄均匀；划漆线条流畅，线形规则。

(3) 交通标线材料应具有良好的耐磨性、防滑性和辨认性，并按照规范采用符合要求的涂料。

(4) 交通标线涂料其技术指标应符合现行《路面标线涂料》(JT/T 280-2022) 和《道路交通标线质量要求和检测方法》(GB/T 16311) 的要求。在正常使用年限内，白色反光标线的逆反射亮度系数不应低于 80mcd·m⁻²·lx⁻¹，黄色反光标线的逆反射亮度系数不应低于 50 mcd·m⁻²·lx⁻¹。

(5) 交通标线与标记施工前要清洗地面，除净灰尘和泥土并打磨老旧标线，然后按设计要求放样漆划。标线或底漆图划后，应放置锥形反光橡胶体或其他护线物体，需待标线干燥后才能撤走。

(6) 交通标线与标记施工应禁止在雨天和潮湿冰冻的路面上进行。对常温型涂料施工时气温不低于 5° C，对热熔型涂料施工时气温不低于 10° C。

六、施工组织设计

1、工期安排

结合本项目特点，综合各种因素，推荐本项目施工工期为 30 天。

2、施工组织方案

(1) 交通组织原则

为顾及社会影响，交通组织方案要做到：减少堵塞，确保畅通，安全施工。具体原则如下：

- 保持现状交通的原则。维持好现有交通，保证车辆畅通，不随意封路，不随意占用行车道。
- 自然分流与管制分流相结合的原则。通过广告宣传和交通管制，做到科学合理的分流车辆。施工路段前后有关交叉路口要设置明显的交通指示牌，引导车辆行驶，调节各线路交通量。
- 交通大于施工的原则。施工前要先做好交通组织方案，通过有关部门批准后，再正式实施。

(2) 交通组织计划

建议采用“分车道封闭施工”的交通组织方式。

为将行车对施工的影响程度降低到最小，改造工程中可以对沿线车辆进行诱导分流。

审核：

施工过程中，为最大限度地减少行车不安全因素，应设置专门的部门进行交通管理和分流，加强沿线警告标志牌、标语、诱导标志的管理与巡视。

(3) 临时交通工程

1) 临时交通工程特点

临时交通工程设施是基于施工期间临时交通组织的需要，为确保施工交通组织方案的顺利实施，实现道路维修及道路正常通行的双重目的而设置的交通工程沿线设施。临时交通工程设施具有公路交通工程沿线设施的一般属性。

2) 临时交通工程设施的主要内容

a. 临时交通管理及服务设施

在道路路面恢复施工过程中，需要封闭某一方向的车道，设置指路标志和施工警告标志灯，以配以必要的值班人员，对交通进行管理和监控。

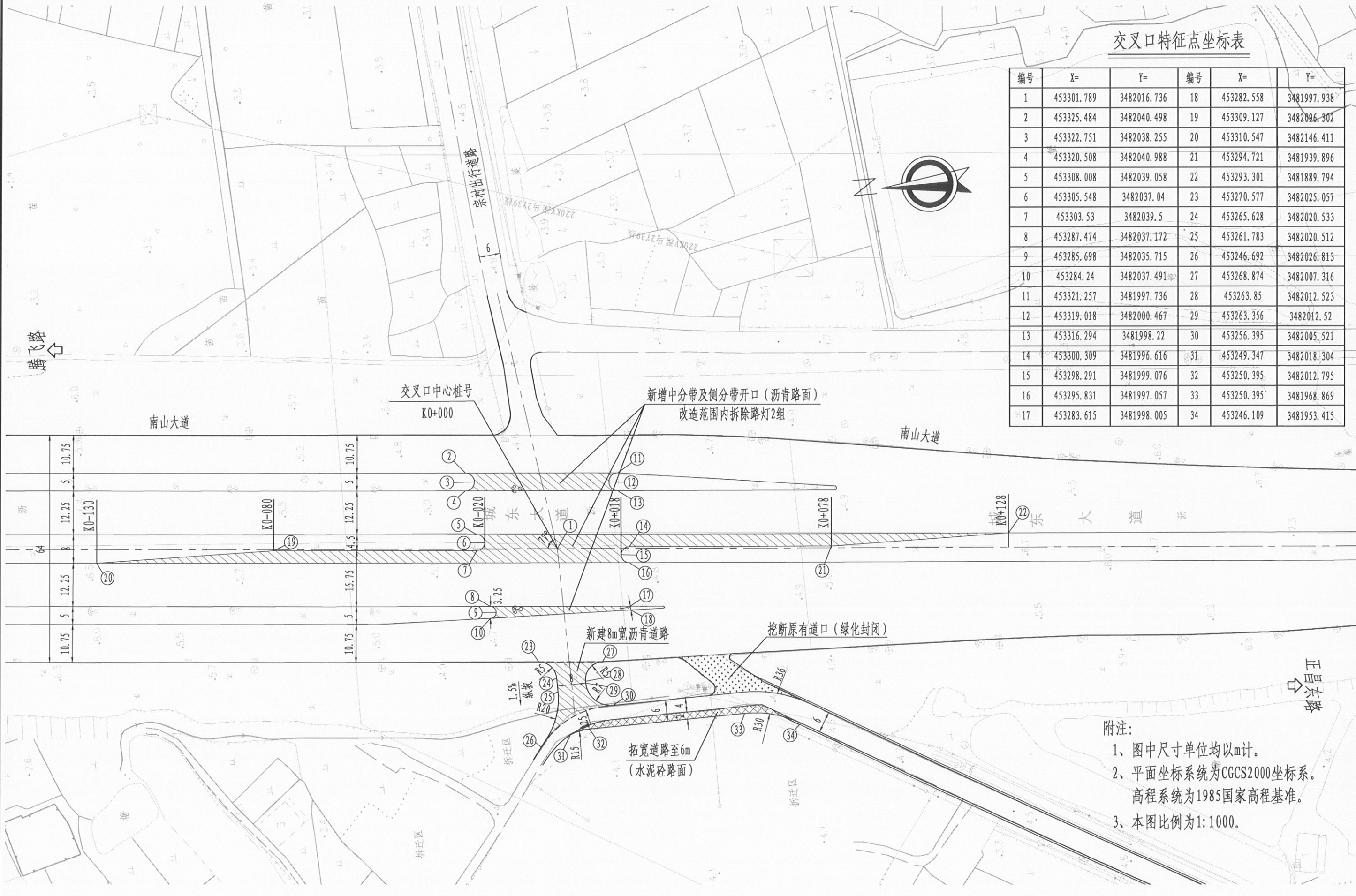
同时考虑全线道路两侧设置错车道，以满足现有车辆交汇通行的需要。

b. 临时安全设施

配合道路路面恢复施工中的交通组织方案，进行临时交通安全设施的设计。包括临时标志、标线、临时护栏及隔离设施、临时诱导设施等。

交叉口特征点坐标表

编号	X=	Y=	编号	X=	Y=
1	453301.789	3482016.736	18	453282.558	3481997.938
2	453325.484	3482040.498	19	453309.127	3482096.302
3	453322.751	3482038.255	20	453310.547	3482146.411
4	453320.508	3482040.988	21	453294.721	3481939.896
5	453308.008	3482039.058	22	453293.301	3481889.794
6	453305.548	3482037.04	23	453270.577	3482025.057
7	453303.53	3482039.5	24	453265.628	3482020.533
8	453287.474	3482037.172	25	453261.783	3482020.512
9	453285.698	3482035.715	26	453246.692	3482026.813
10	453284.24	3482037.491	27	453268.874	3482007.316
11	453321.257	3481997.736	28	453263.85	3482012.523
12	453319.018	3482000.467	29	453263.356	3482012.52
13	453316.294	3481998.22	30	453256.395	3482005.521
14	453300.309	3481996.616	31	453249.347	3482018.304
15	453298.291	3481999.076	32	453250.395	3482012.795
16	453295.831	3481997.057	33	453250.395	3481968.869
17	453283.615	3481998.005	34	453246.109	3481953.415

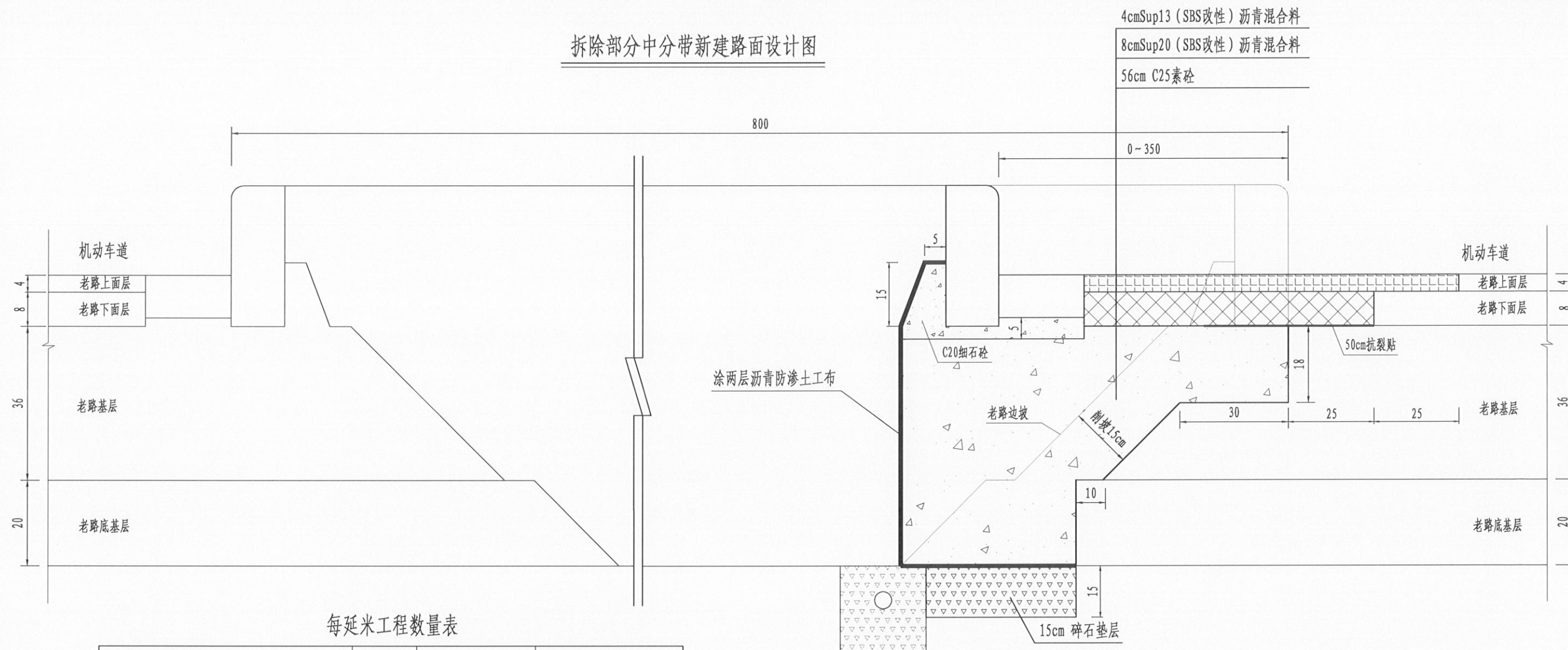


附注：
 1、图中尺寸单位均以m计。
 2、平面坐标系统为CGCS2000坐标系。
 高程系统为1985国家高程基准。
 3、本图比例为1:1000。

溧阳市交通运输局	宗村出行道路交叉口改造设计	交叉口改造设计图		设计	复核	审核	日期	图表号	中交通力建设股份有限公司
		宗村道路与南山大道交叉平面设计图					2023.08	S-3	

序号	段落	长度	路面工程数量												备注	
			4cmSup13 (SBS改性)	粘层油	6cmSup20 (SBS改性)	40cmC25素砼	20cmC35砼	10cm碎石垫层	40cm碎石土	抗裂贴	铣刨沥青面层	破除水泥砼 板块	挖除老路	回填绿化土		绿化种植
			(m ²)	(m ²)	(m ²)	(m ²)	(m ²)	(m ²)	(m ²)	(m ²)	(m ²)	(m ²)	(m ²)	(m ²)		(m ²)
1	西侧绿化带改造为沥青路面	15.2	165.0	325.5	160.5	159.0		162.1		9.0	0.6		104.8	7.6		
2	西侧村道水泥砼路面拓宽段	60.5					121.0	127.1	127.1				88.9			
3	封闭路口恢复绿化	15.0										32.1	48.1	80.2	160.3	
4	中分带拆除3.5m改造段	120.0														每延米工程量见 路面结构设计图
5	中分带拆除0~3.5m段	100.0														
6	中分带拆除8m改造段	38.0														
7	侧分带拆除5m改造段	43.0														
8	侧分带拆除1~3.25m改造段	40.0														
	小计		165.0	325.5	160.5	159.0	121.0	289.1	127.1	9.0	0.6	32.1	241.9	87.8	160.3	

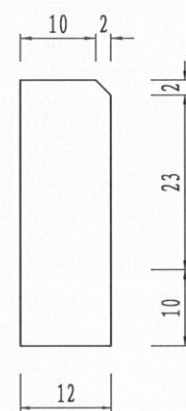
拆除部分中分带新建路面设计图



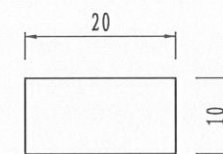
每延米工程数量表

项 目	单 位	数量 (拆除3.5m)	数量 (拆除0~3.5m)
4cmSup13 (SBS改性)	m ²	3.8	2.05
8cmSup20 (SBS改性)	m ²	3.55	1.8
50cm抗裂贴	m	1	1
粘层油	m ²	7.35	3.85
C25素砼	m ³	1.95	0.99
碎石垫层	m ³	0.47	0.25
涂二层沥青的防渗土工布	m ²	3.91	2.16
C20细石砼	m ³	0.03	0.03
挖方	m ³	3.05	1.55
挖除侧石	m	1	1
安装侧石 (完好利用)	m	1	1
挖除平石	m	1	1
安装平石 (完好利用)	m	1	1

侧石构造



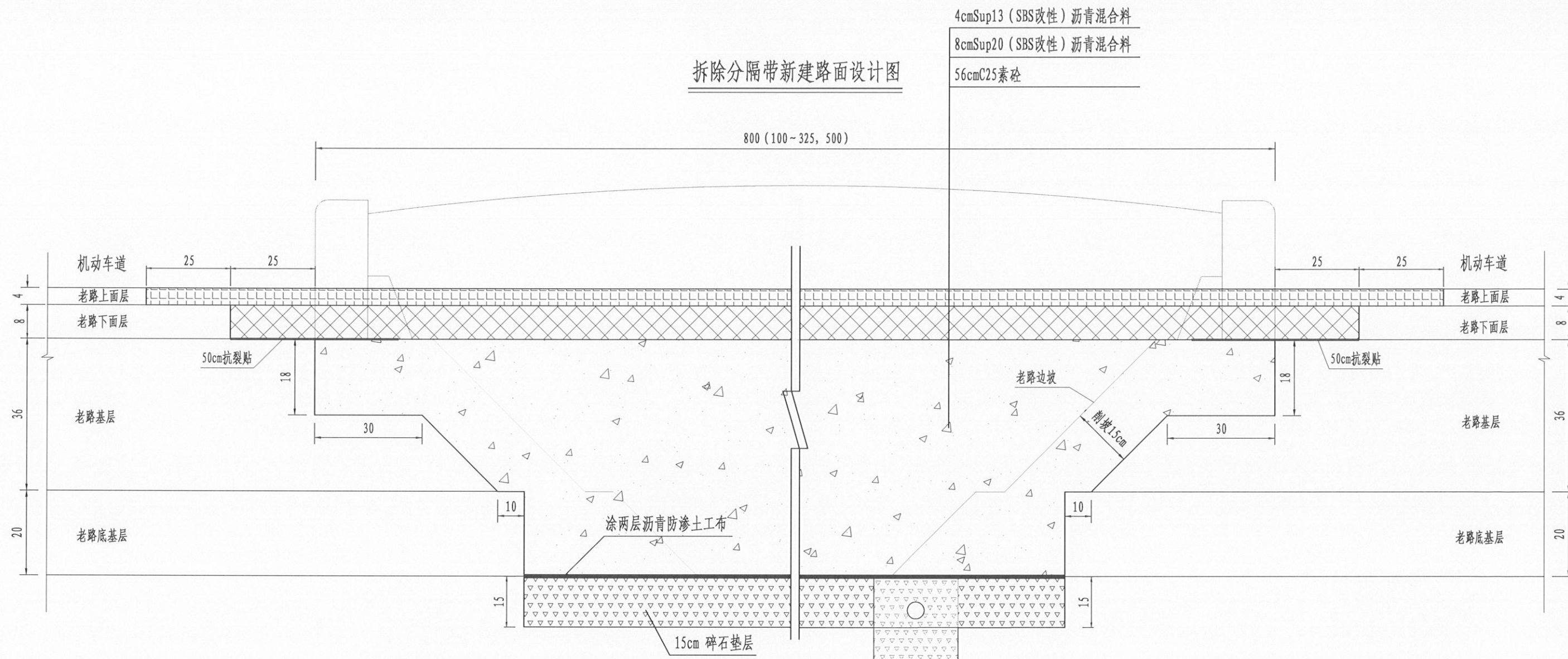
平石构造



附注:

- 1、尺寸单位均以cm计。
- 2、侧石、平石采用优质花岗岩石材。
- 3、侧石直线段采用L=100cm，曲线段采用L=40cm，具体尺寸应与现场一致，可按现场实际调整，保证齐平。
- 4、本次中分带拆除3.5m改造段长度为120m，中分带拆除0~3.5m改造段长度为100m。

拆除分隔带新建路面设计图



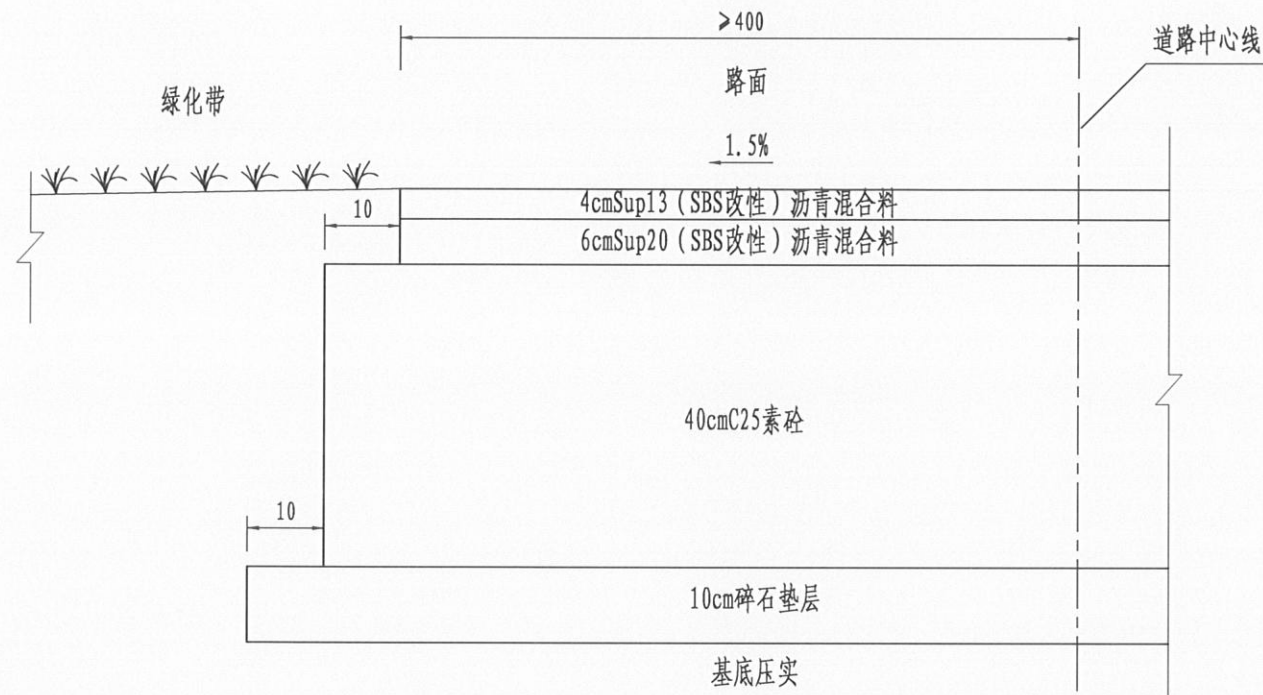
每延米工程数量表

项 目	单位	数量 (8m宽)	数量 (5m宽)	数量 (1~3.25m宽)
4cmSup13 (SBS改性)	m ²	9	6	3.13
8cmSup20 (SBS改性)	m ²	8.5	5.5	2.63
50cm抗裂贴	m	2	2	2
粘层油	m ²	17.5	11.5	5.76
C25素砼	m ³	3.28	2.06	0.91
碎石垫层	m ³	1.03	0.58	0.15
涂二层沥青的防渗土工布	m ²	6.84	3.84	0.97
挖方	m ³	5.35	3.32	1.41
挖除侧石	m	2	2	2
挖除平石	m	2	2	2

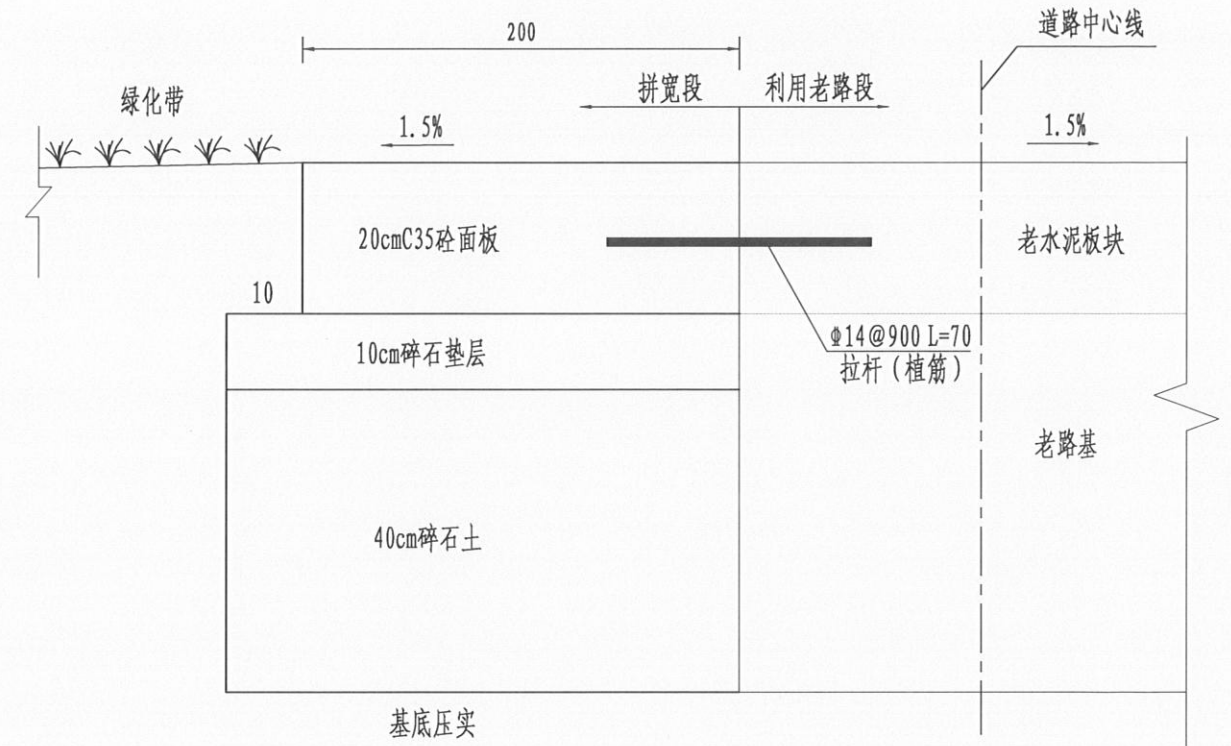
附注:

- 1、尺寸单位均以cm计。
- 2、本次中分带拆除8m改造段长度为38m，侧分带拆除5m改造段长度为43m，侧分带拆除1~3.25m改造段长度为40m。

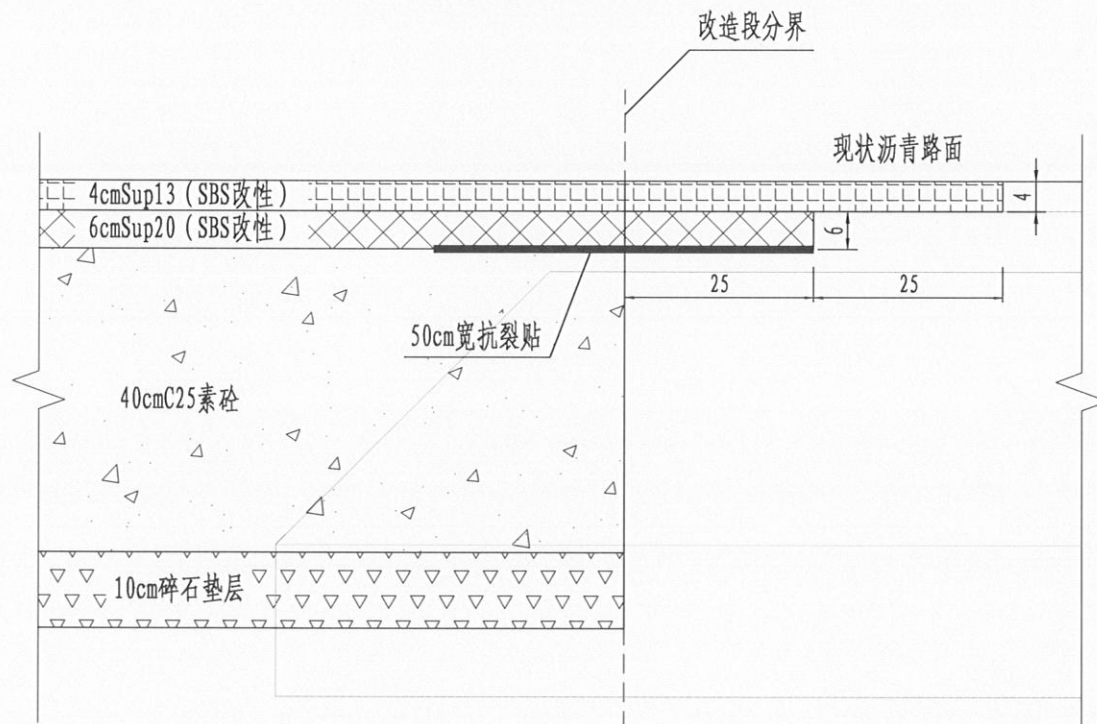
路肩端部大样图 (绿化带改沥青路面)



路肩端部大样图 (水泥砼路面拓宽段)

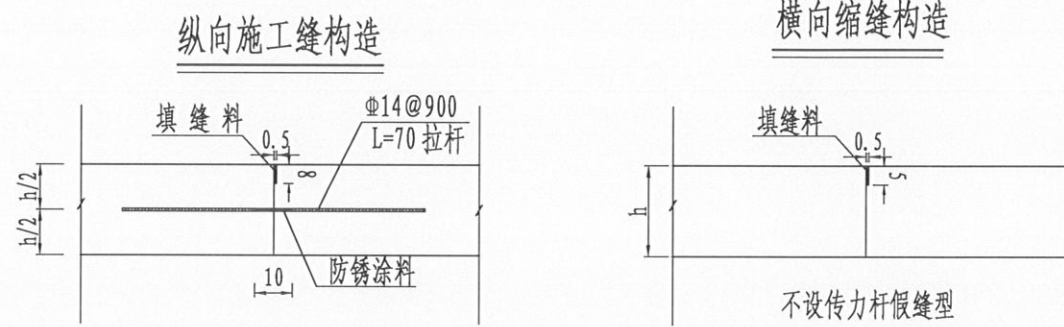


新老路面搭接示意图

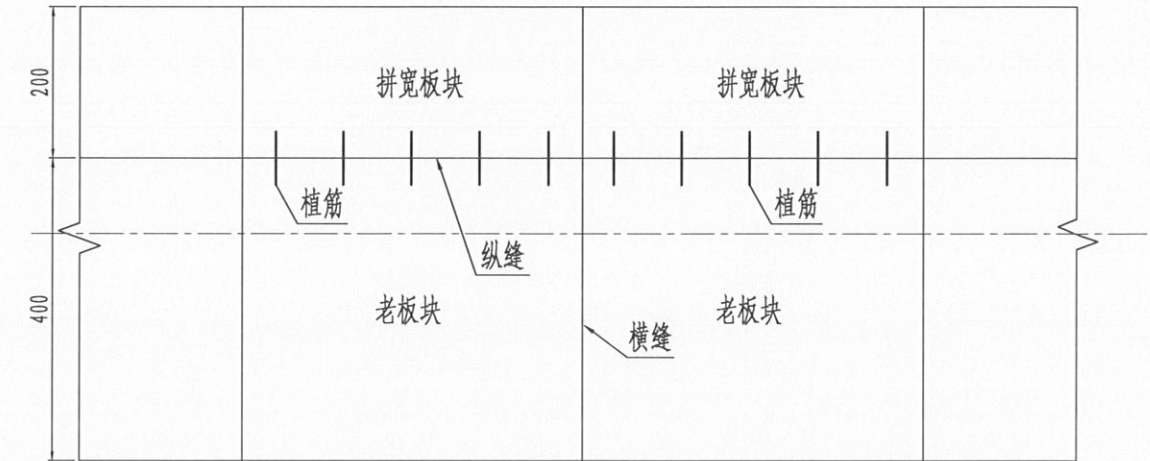


附注:

- 1、图中尺寸均以cm为单位。
- 2、本图适用于西侧村道及绿化带改造设计。



拼宽路段混凝土板块划分示意图



钢筋工程数量表

钢筋名称	钢筋规格	单根钢筋长度 (m)	接缝名称	单位接缝钢筋用量		接缝总数	钢筋总用量		备注
				根数 (根)	长度 (m)		长度 (m)	重量 (Kg)	
拉杆	Φ14	0.7	纵向施工缝	5	3.50	17	60	72.6	植筋
合计							HRB400钢筋	72.6	植筋

附注:

- 1、图中除钢筋直径及间距以mm为单位外,余均以cm计。
- 2、横向缩缝采用不设传力杆假缝型。
- 3、水泥混凝土路面采用真空吸水养护,缩缝采用锯缝机锯缝。
- 4、接缝板应选用能适应混凝土面板膨胀收缩、施工时不变形、耐久性良好的材料。填缝料应选用与混凝土面板缝壁粘结力强、回弹性好、能适应混凝土面板收缩、不溶于水和不渗水、高温时不溢出、低温时不脆裂和耐久性好的材料。
- 5、拼接板块划分长度应与老板块保持一致。

序号	主线工程量名称		单位	数量	砼 (m ³)	钢筋 (kg)	备注	
1	标志	单立柱	D=100cm	个	2	0.72	22.24	基础A
		单悬臂	480×200cm	个	1	8.8	77.54	基础B
			600×300cm	个	1	12.1	90.83	基础C
		附着	60×120cm	个		2		
			40×100cm	个		1		
			220×150cm	个		1		
			D=100cm	个		3		
2	标线	纵向标线		m ²		180		
		横向标线		m ²		250		
		其他标线		m ²		120		
		彩色标线		m ²		40		
		振动标线		m ²		120		
		黄黑立面标记(反光漆)		m ²		90		
		清洗标线		m ²		120		
3	信号灯	5m悬臂式信号灯		组		2	按交警需求设置	
		12m+6m双挑臂悬臂式信号灯		组		1		
		12m+8m双挑臂悬臂式信号灯		组		1		
	监控系统	电子警察系统		套		2		
		监控球机		套		2		
4	视距	绿化修剪		m ²		1165		



- 附注:
- 1、图中尺寸单位均以m计。
 - 2、平面坐标系统为CGCS2000坐标系，高程系统为1985国家高程基准。
 - 3、本图比例为1:1000。
 - 4、交叉口通视三角区范围内绿化修剪。
 - 5、主线两个方向设置电子警察系统，支路设置监控球机。

溧阳市交通运输局	宗村出行道路交叉口改造设计	交通安全设施平面布置图	设计	复核	审核	日期	图表号	中交通力建设股份有限公司
						2023.08	S-7-1	



溧阳市交通运输局

宗村出行道路交叉口改造设计

交通安全设施平面布置图
车行道横向减速标线平面布置图

设计

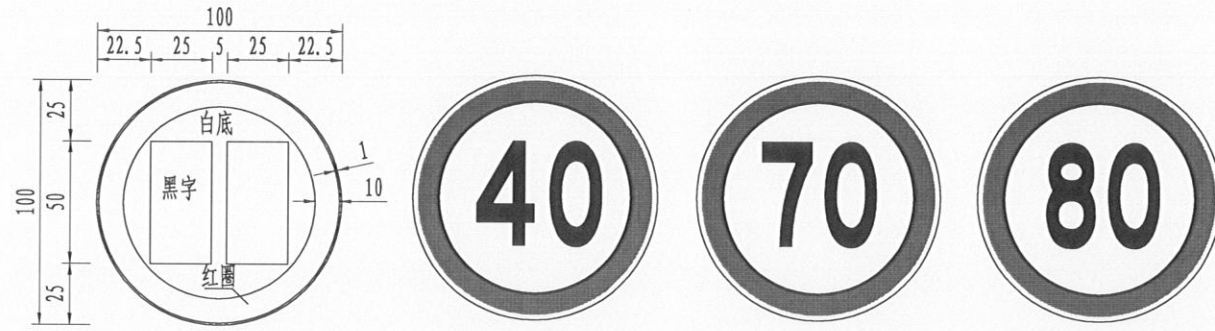
复核

审核

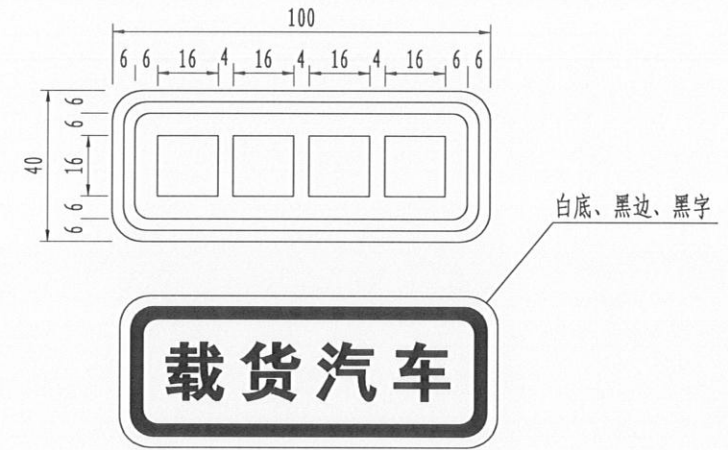
日期
2023.08

图表号
S-7-1

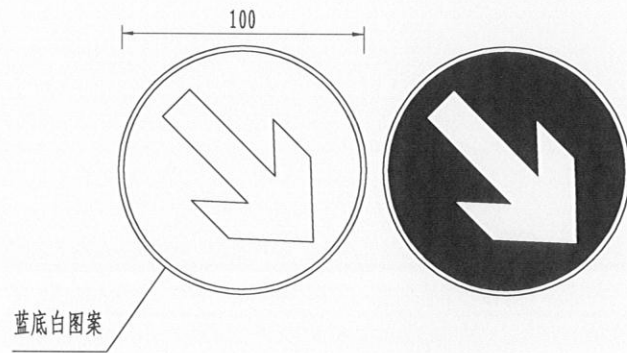
中交通力建设股份有限公司



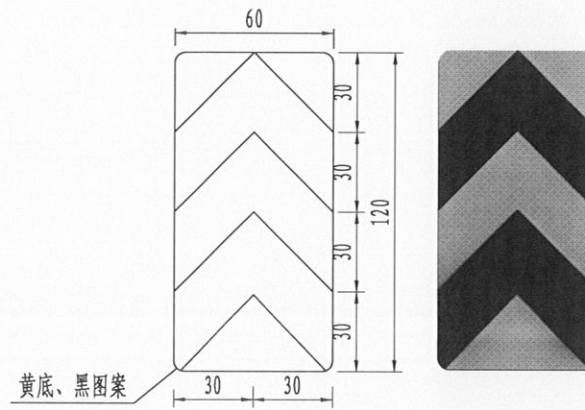
限速标志



辅助标志



分隔带右侧行驶标志

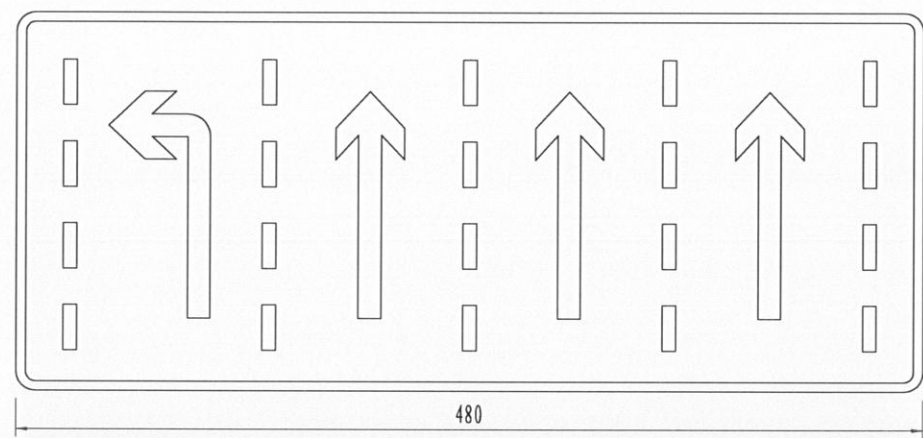


线形诱导标志

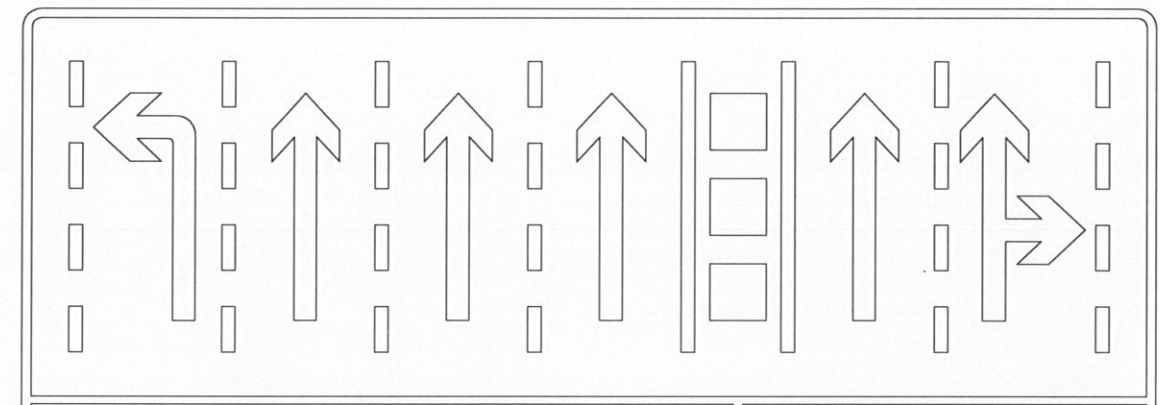
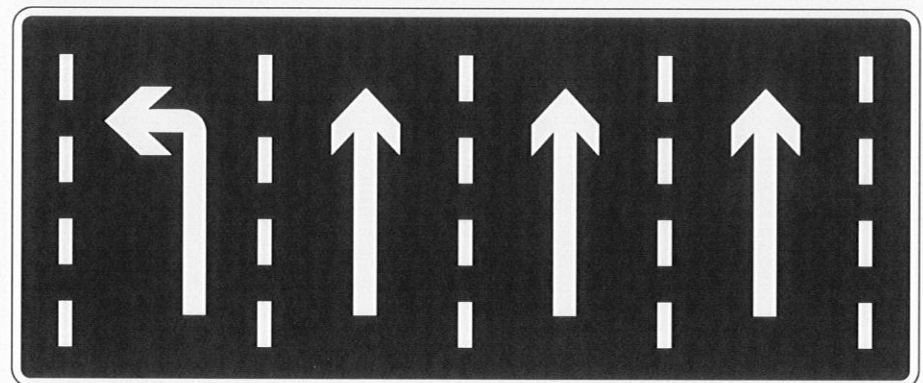
附注:

- 1、本图尺寸均以cm为单位。
- 2、标志牌颜色、规格、详见《道路交通标志标线》(GB5768-2022)、《公路交通安全设施设计规范(JTGD81-2017)》、《公路交通安全设施设计细则(JT/TD81-2017)》。

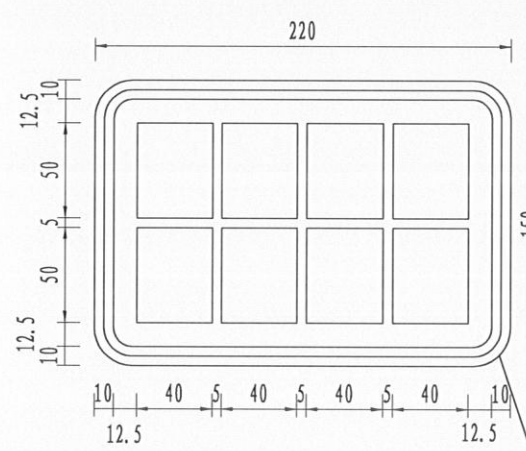
溧阳市交通运输局	宗村出行道路交叉口改造设计	交通标志版面设计图	设计	复核	审核	日期	图表号	中交通力建设股份有限公司
						2023.08	S-7-2	



200
480
蓝底、白边、白图案

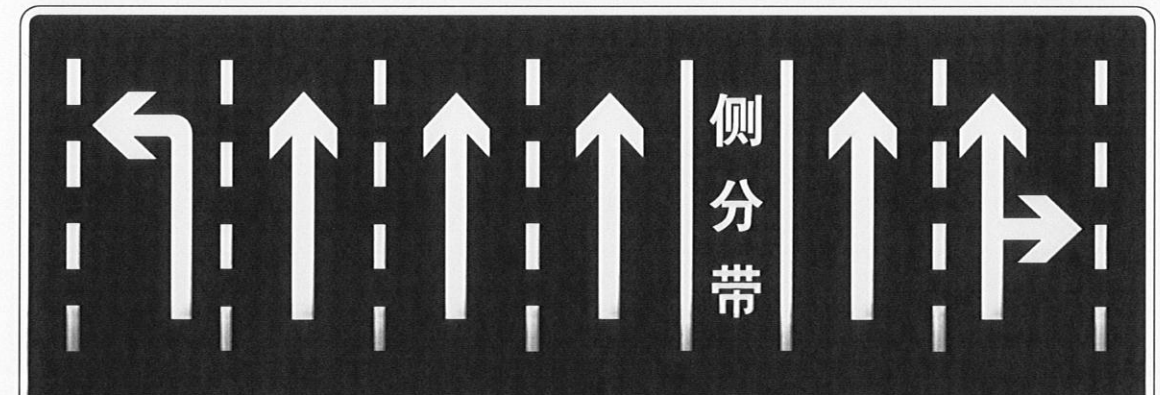


300
600
蓝底、白边、白图案



150
220
12.5
10
50
5
50
10
12.5
10
40
5
40
5
40
5
40
12.5
蓝底、白边、白字

指示标志



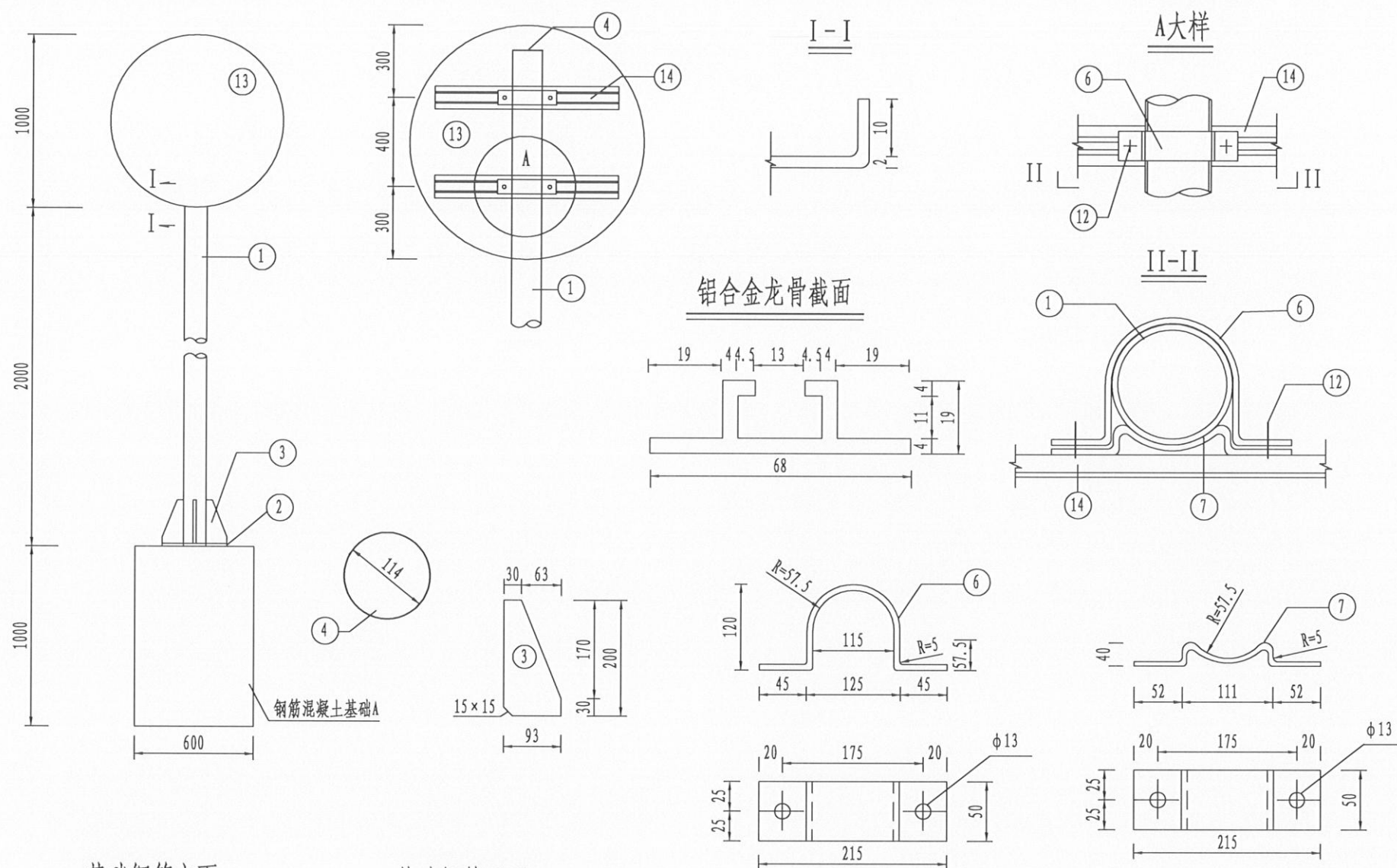
分向行驶车道标志



附注:

- 1、本图尺寸均以cm为单位。
- 2、标志牌颜色、规格、详见《道路交通标志标线》(GB5768-2022)、《公路交通安全设施设计规范(JTGD81-2017)》、《公路交通安全设施设计细则(JT/TD81-2017)》。

溧阳市交通运输局	宗村出行道路交叉口改造设计	交通标志版面设计图	设计	复核	审核	日期	图表号	中交通力建设股份有限公司
						2023.08	S-7-2	

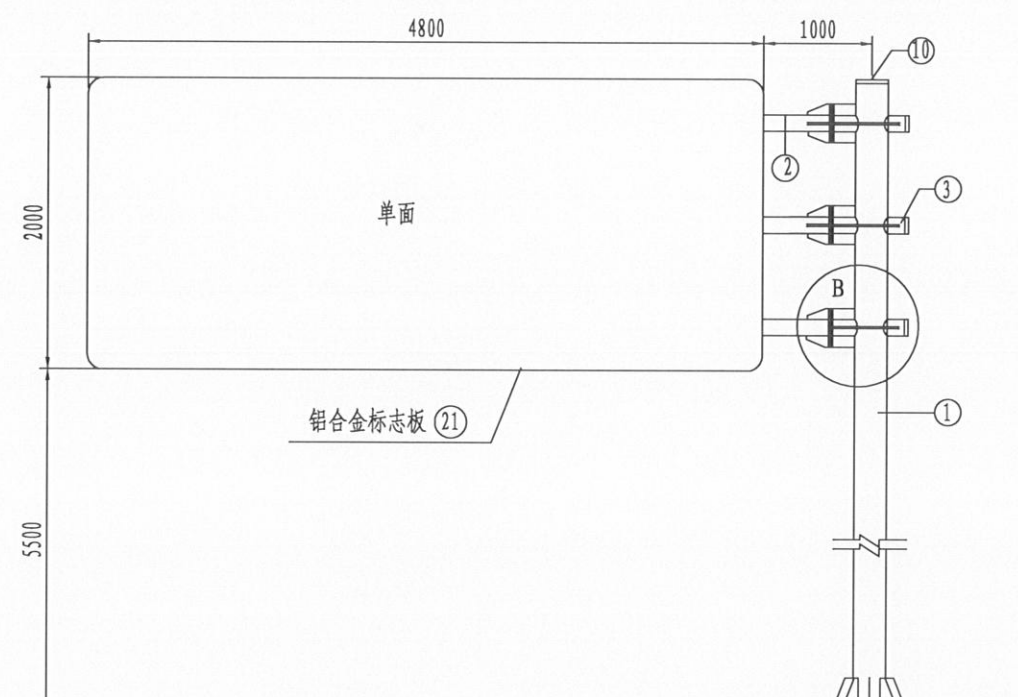


工程数量表

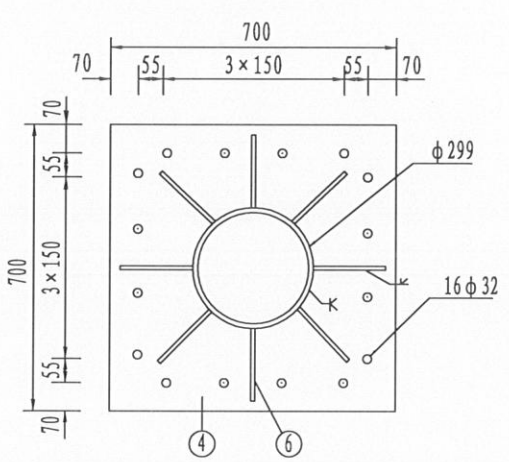
项目类别	材料名称	编号	规格型号	数量 (个)	单件重 (kg)	合计	备注
金属材料	电焊钢管	1	φ114×4.5×2900	1	35.26	35.26	
	钢板	2	300×14	1	9.89	19.77	基础法兰
		3	93×10×200	4	1.46		
		4	114×5	1	0.51		
		5	300×5	1	3.53		
	抱箍	6	363.55×50×5	2	0.71	2.36	
		7	235.80×50×5	2	0.47		
	钢筋	8	Φ12×920	8	0.82	11.12	
		9	Φ8×2180	5	0.86		
		10	Φ8×340	2	0.13		
	直角地脚螺栓	11	M20×600	4	1.69	7.00	G/ZB-185-73
	方头螺栓	12	M12×35	4	0.06		GB-8-76
	铝合金板	13	φ1020×2	1	5.62		LF2
	铝合金龙骨	14	800	2	0.96	7.56	LD31
	铝合金沉头铆钉	15	M4×12	36	0.0005		GB-869-86
圬工	C30砼(m³)					0.36	

附注:

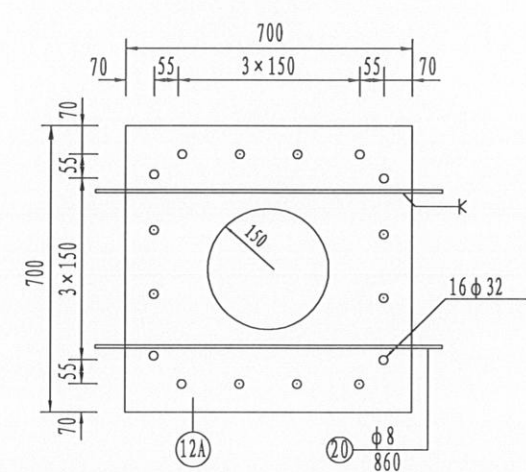
- 1、本图尺寸均以mm计。
- 2、图中Φ12为HRB400钢筋，Φ8为HPB300钢筋。
- 3、钢材全部采用Q235钢：钢管、钢板采用热浸镀锌防腐处理后，再作喷塑防腐处理，喷塑处理的钢构件镀锌量不小于275g/m²。
- 4、焊条采用T42，底座法兰与地角螺栓之间为点焊。
- 5、铝合金沉头铆钉，用于铆接铝合金龙骨和铝合金，间距为100mm（图中未示出）。



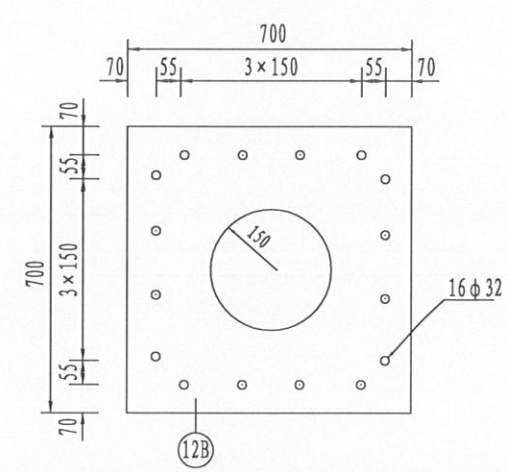
立柱法兰平面



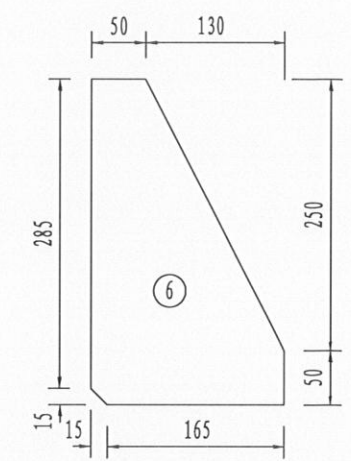
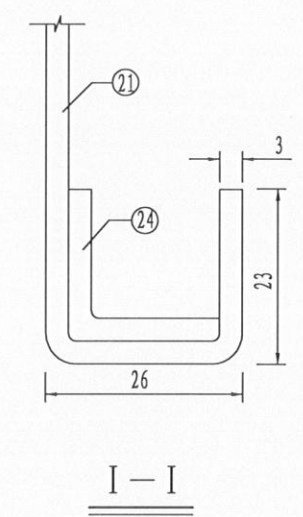
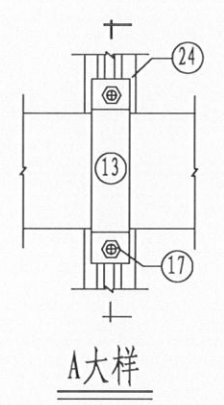
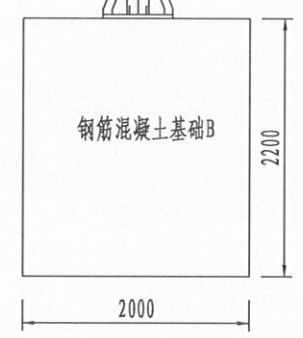
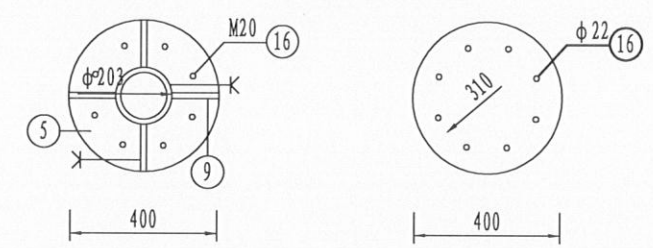
基础法兰平面



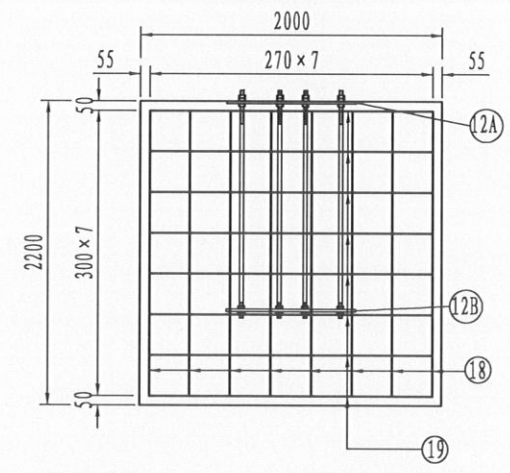
基础锚板



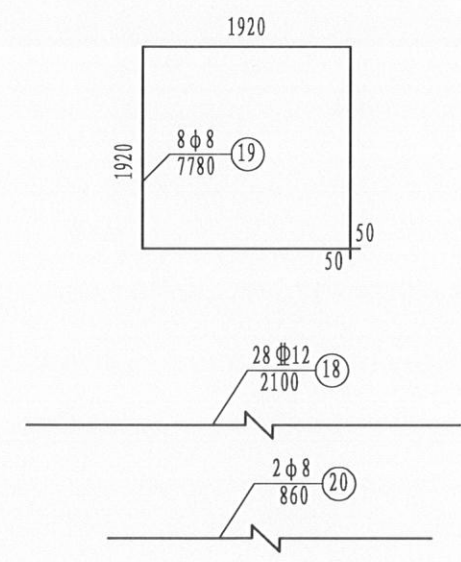
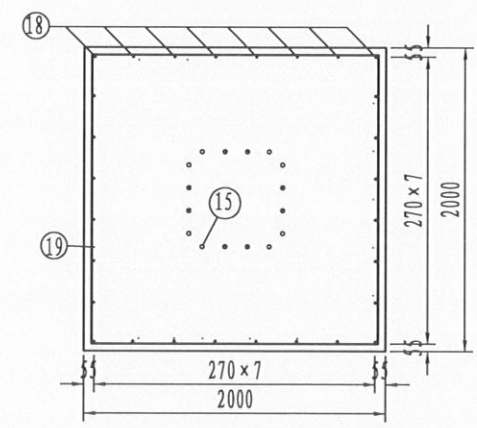
横梁法兰平面



基础钢筋立面



基础钢筋平面

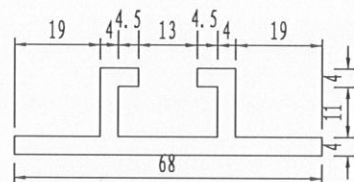
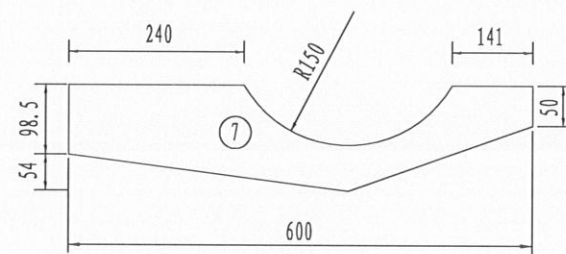
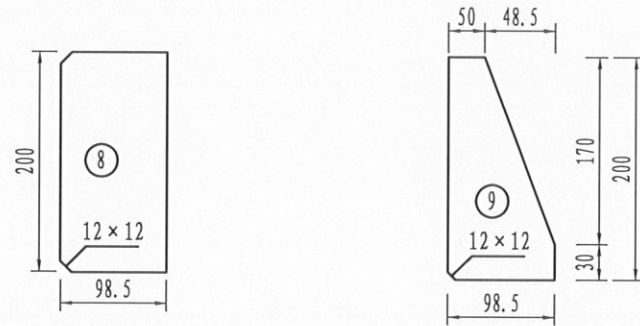
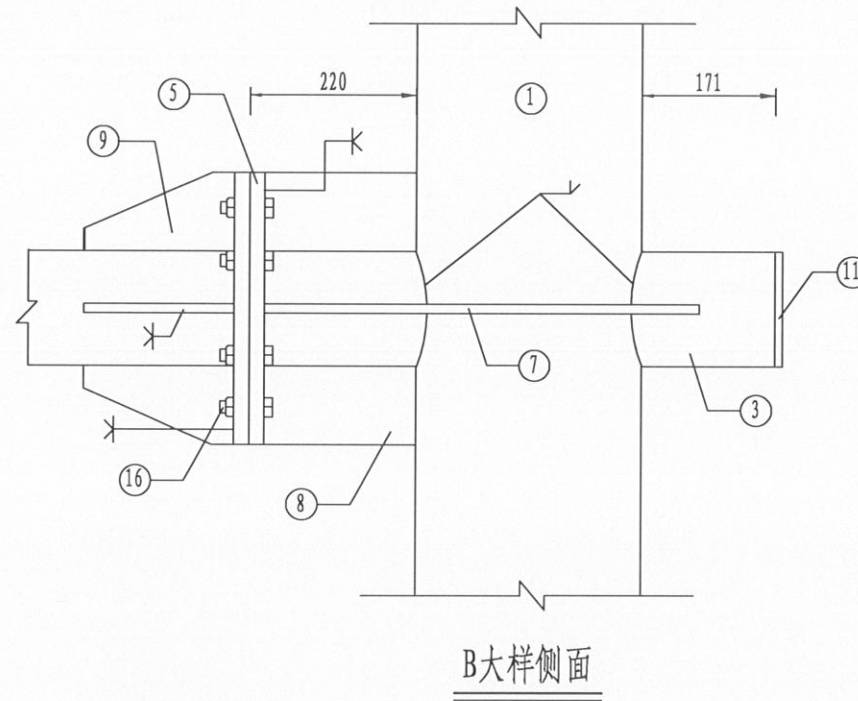
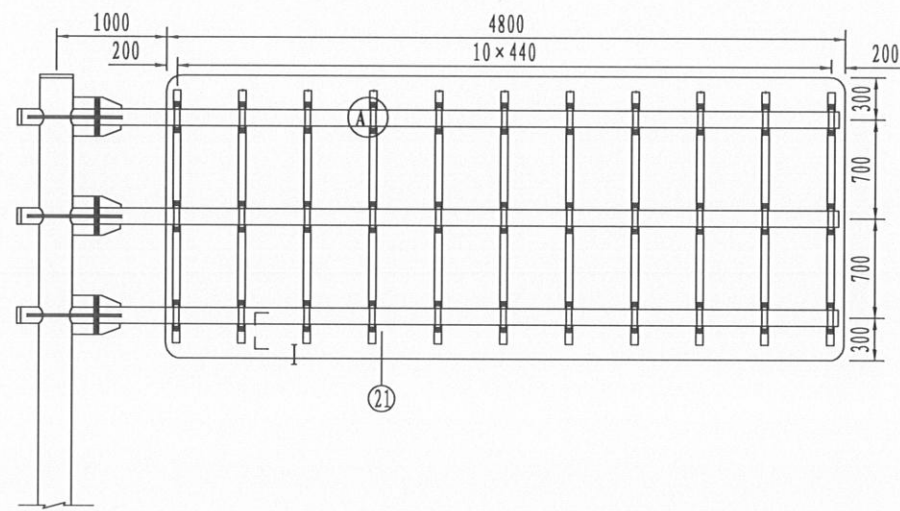


附注:

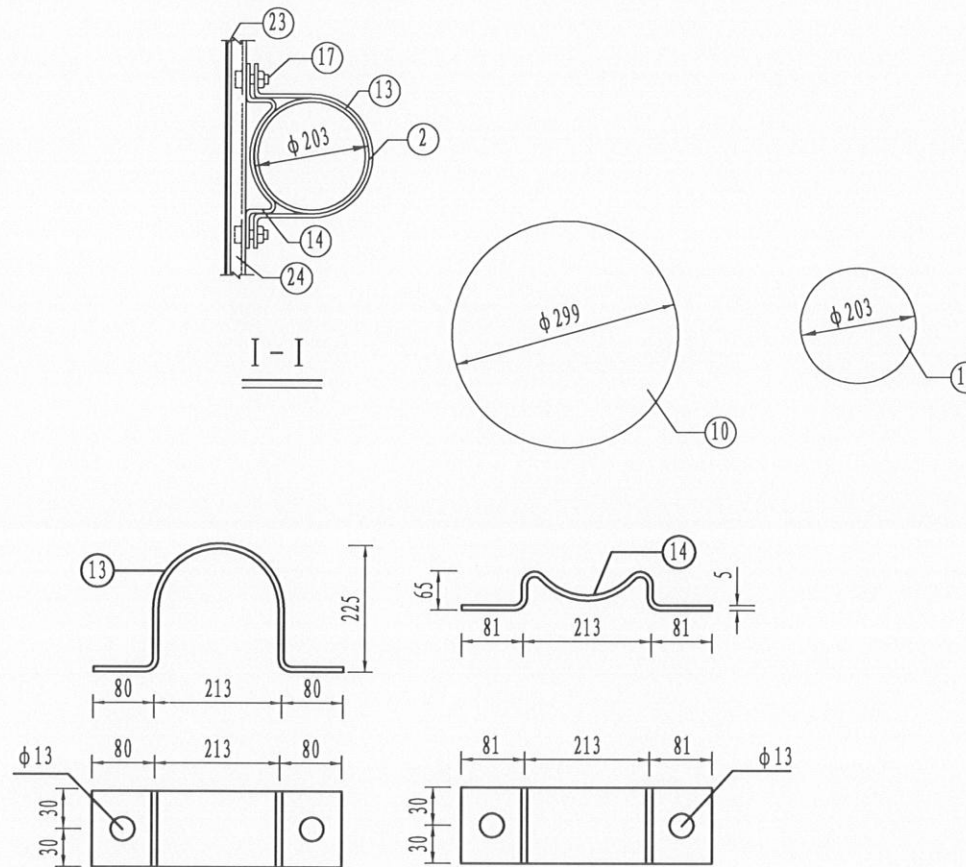
- 1、本图尺寸均以mm计。
- 2、钢材全部采用Q235钢: 钢管、钢板采用热浸镀锌防腐处理后, 再作喷塑防腐处理, 喷塑处理的钢构件镀锌量不小于275g/m²。
- 3、焊条采用T42, 底座法兰与地角螺栓之间为点焊。

溧阳市交通运输局	宗村出行道路交叉口改造设计	交通标志结构设计图	设计	复核	审核	日期	图表号	中交通力建设股份有限公司
						2023.08	S-7-3	

工程数量表



铝合金龙骨截面



项目类别	材料名称	编号	截面	长度	数量	单件重	合计		
金属材料	热轧无缝钢管	1	φ299×12	7500	1	636.94	636.94		
		2	φ203×8	5380	3	206.95	700.47		
		3	φ203×8	690	3	26.54			
	钢板	4	700×25	700	1	96.16	375.12		
		5	400×20	400	6	19.73			
		6	180×10	300	8	4.24			
		7	98.5×10	600	6	4.64			
		8	98.5×10	200	6	1.55			
		9	98.5×10	200	12	1.55			
		10	299×5	299	1	3.51			
		11	203×5	203	6	1.62			
		12A	700×10	700	1	38.46			
		12B	700×5	700	1	19.23			
		抱箍	13	60×5	654.7	33		1.293	65.109
			14	60×5	344.3	33		0.68	
	材	直角地脚螺栓 Q/ZB-185-73	15	M30	1200	16	6.2	110.6	
		六角螺栓 GB-5-76	16	M20	65	24	0.31		
		方头螺栓 GB-8-76	17	M12	35	66	0.06		
		钢筋	18	Φ12	2100	28	1.87		77.54
	19		φ8	7780	8	3.07			
	20		φ8	860	2	0.34			
	料	铝合金板	21	4898×3	2098	1	83.26	112.48	
		铝合金龙骨 LD31	22	I型槽铝	1900	11	2.28		
		铝合金沉头铆钉 GB-869-86	23	M4	12	440	0.0005		
铝合金角铝		24	L20×20×3	13600	1	3.92			
圻工	C30 砼 (m³)						8.80		

附注:

- 1、本图尺寸均以mm计。
- 2、图中φ12为HRB400钢筋，φ8为HPB300钢筋。
- 3、铝合金沉头铆钉，用于铆接铝合金龙骨和铝合金，间距为100mm（图中未示出）。

溧阳市交通运输局

宗村出行道路交叉口改造设计

交通标志结构设计图

设计

复核

审核

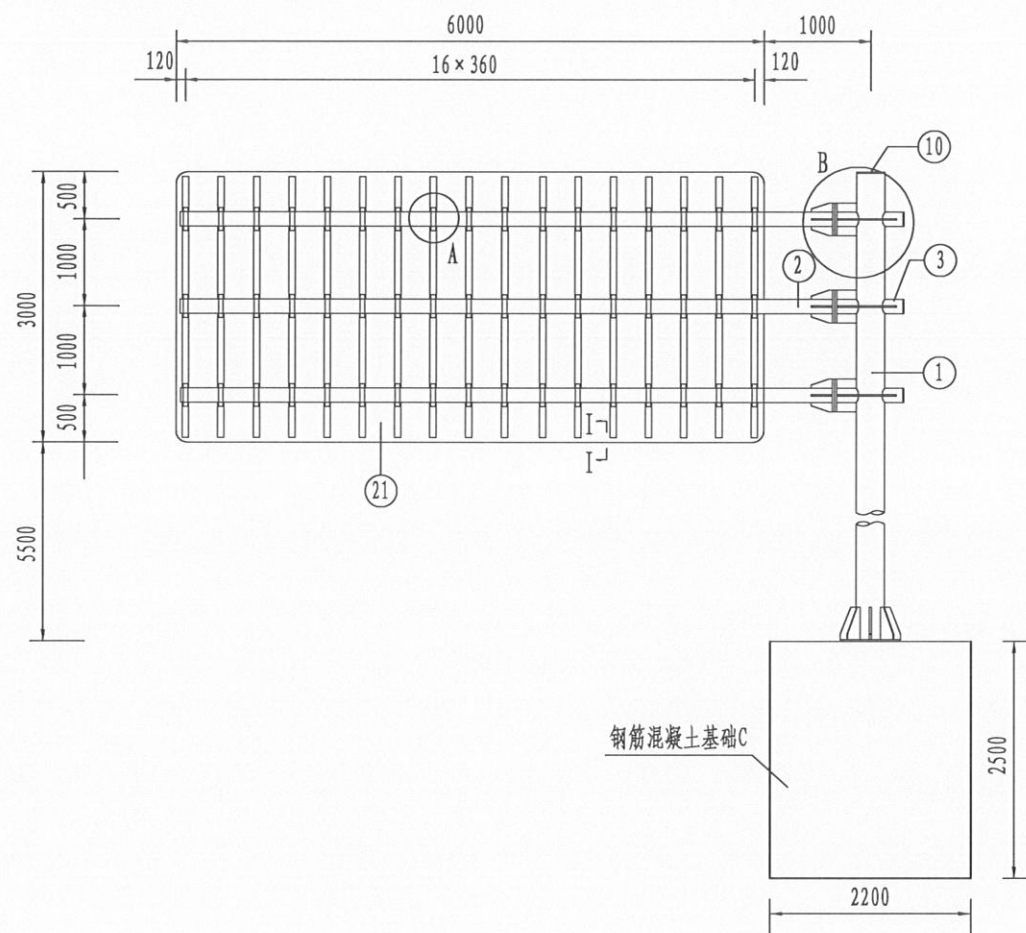
日期

图表号

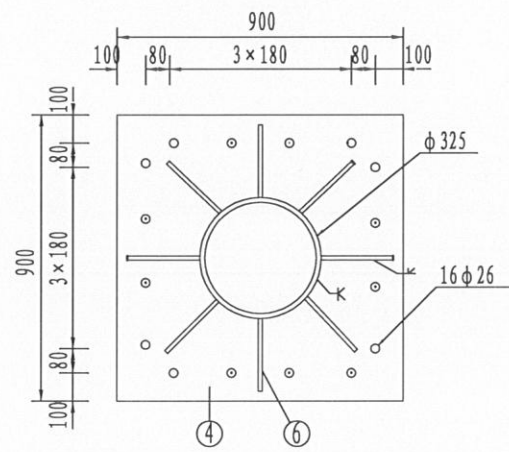
2023.08

S-7-3

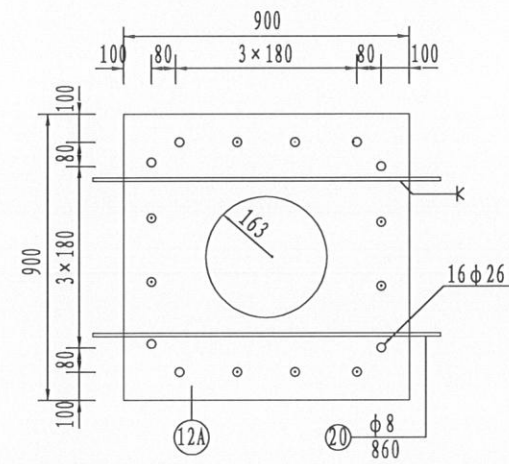
中交通力建设股份有限公司



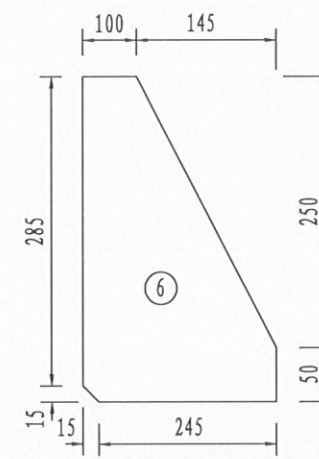
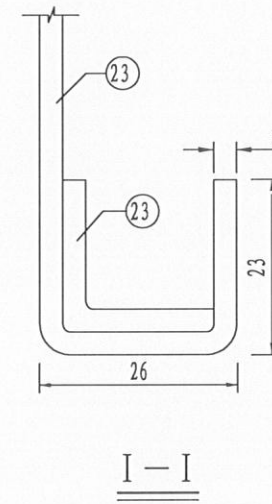
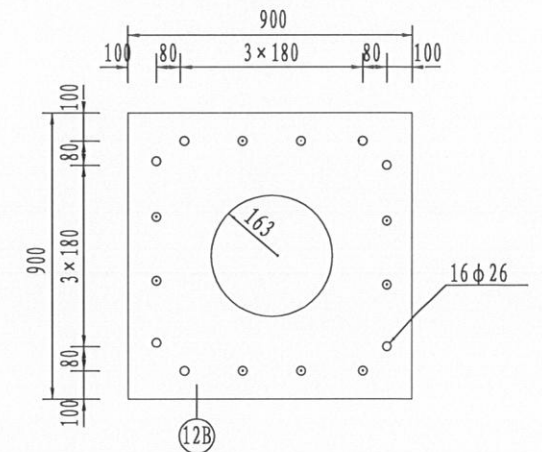
立柱法兰平面



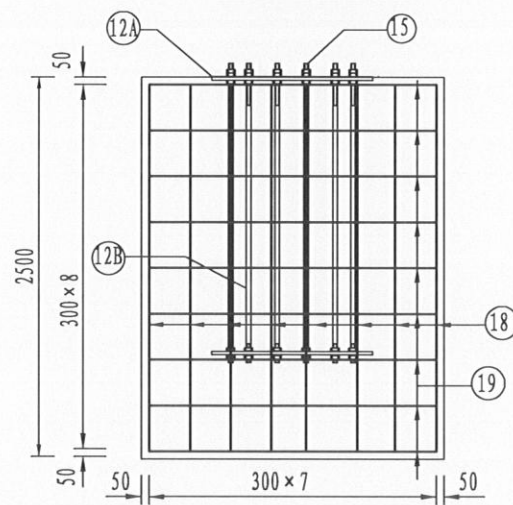
基础法兰平面



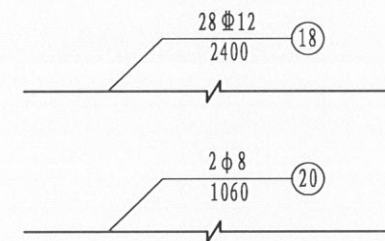
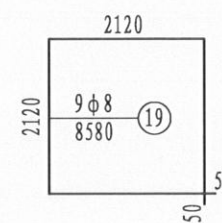
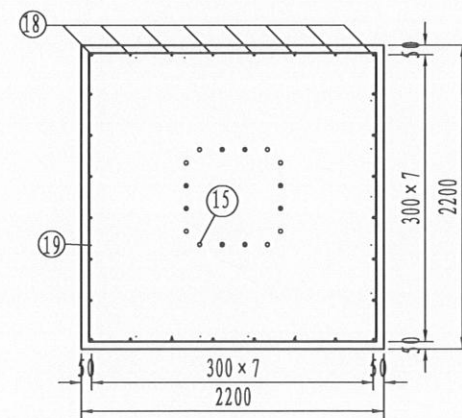
基础锚板



基础钢筋立面



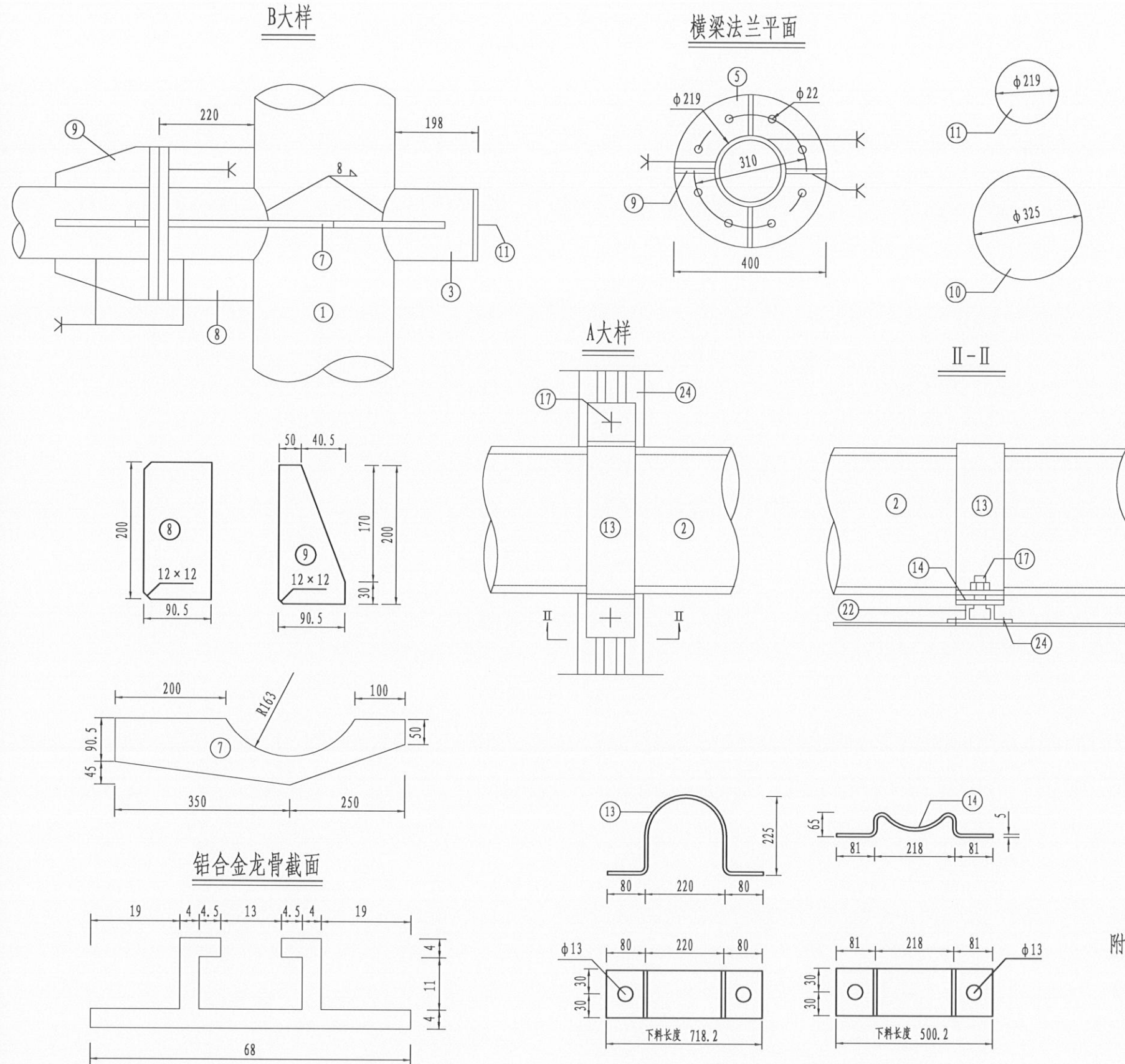
基础钢筋平面



附注:

- 1、本图尺寸均以mm计。
- 2、钢材全部采用Q235钢: 钢管、钢板采用热浸镀锌防腐处理后, 再作喷塑防腐处理, 喷塑处理的钢构件镀锌量不小于275g/m²。
- 3、焊条采用T42, 底座法兰与地角螺栓之间为点焊。

工程数量表



项目类别	材料名称	编号	截面	长度 (mm)	数量 (个)	单件重 (Kg)	合计
金属材料	热轧无缝钢管	1	φ 325 × 14	8500	1	912.58	2041.69
	电焊钢管	2	φ 219 × 10	6560	3	338.08	
		3	φ 219 × 10	743	3	38.29	
	钢板	4	900 × 30	900	1	190.83	480.69
		5	400 × 20	400	6	19.73	
		6	260 × 10	300	8	6.13	
		7	90.5 × 10	600	6	4.26	
		8	90.5 × 10	200	6	1.42	
		9	90.5 × 10	200	12	1.42	
		10	325 × 5	325	1	3.13	
		11	219 × 5	219	6	1.75	
		12A	700 × 10	700	1	38.46	
		12B	700 × 5	700	1	19.23	
抱箍	13	50 × 5	718.2	51	1.71	147.39	
	14	50 × 5	500.2	51	1.18		
材料	直角地脚螺栓	15	M24	1500	16	7.44	132.60
	六角螺栓	16	M20	65	24	0.31	
	方头螺栓	17	M12	35	102	0.06	
	钢筋	18	Φ12	2400	28	2.13	90.96
19		φ 8	8580	9	3.39		
20		φ 8	1060	2	0.42		
铝合金板L2	21	3098 × 3	6098	1	153.07	217.93	
铝合金龙骨D31	22		2900	17	3.48		
铝合金角铝	23	L20 × 20 × 3	18000	1	5.18		
铝合金沉头铆钉	24	M4	12	1020	0.0005		
圬工	C30 砼 (m³)						12.10

附注:

- 1、本图尺寸均以mm计。
- 2、图中φ 12为HRB400钢筋，φ 8为HPB300钢筋。
- 3、铝合金沉头铆钉，用于铆接铝合金龙骨和铝合金，间距为100mm (图中未示出)。

溧阳市交通运输局

宗村出行道路交叉口改造设计

交通标志结构设计图

设计

复核

审核

日期

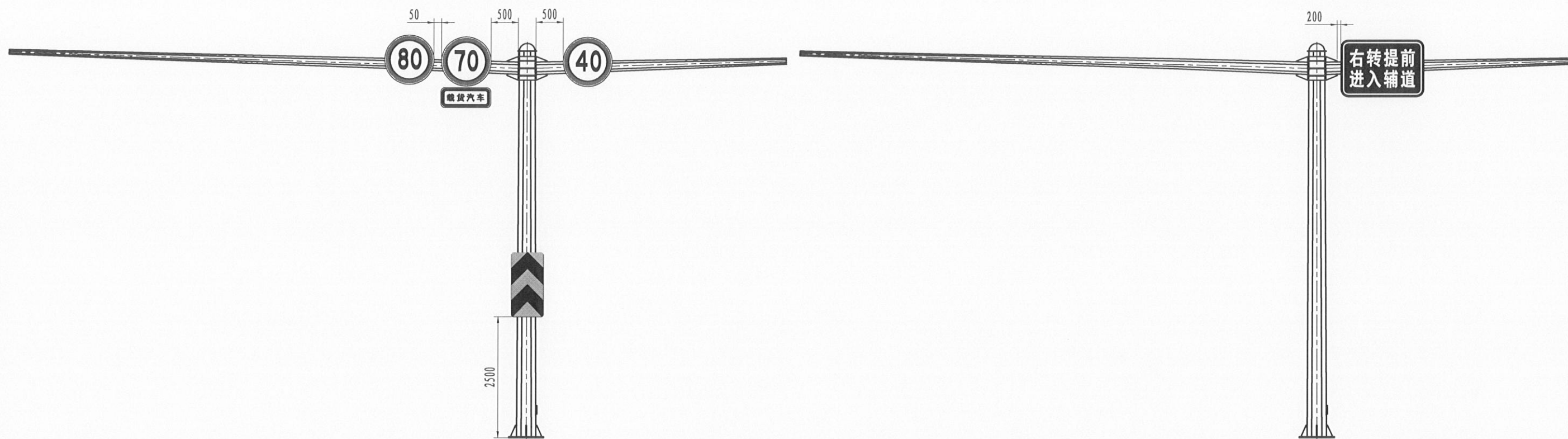
图表号

2023.08

S-7-3

中交通力建设股份有限公司




标志附着大样图



附注:

- 1、本图尺寸均以mm计。

溧阳市交通运输局	宗村出行道路交叉口改造设计	交通标志结构设计图	设计	复核	审核	日期	图表号	中交通力建设股份有限公司
						2023.08	S-7-3	

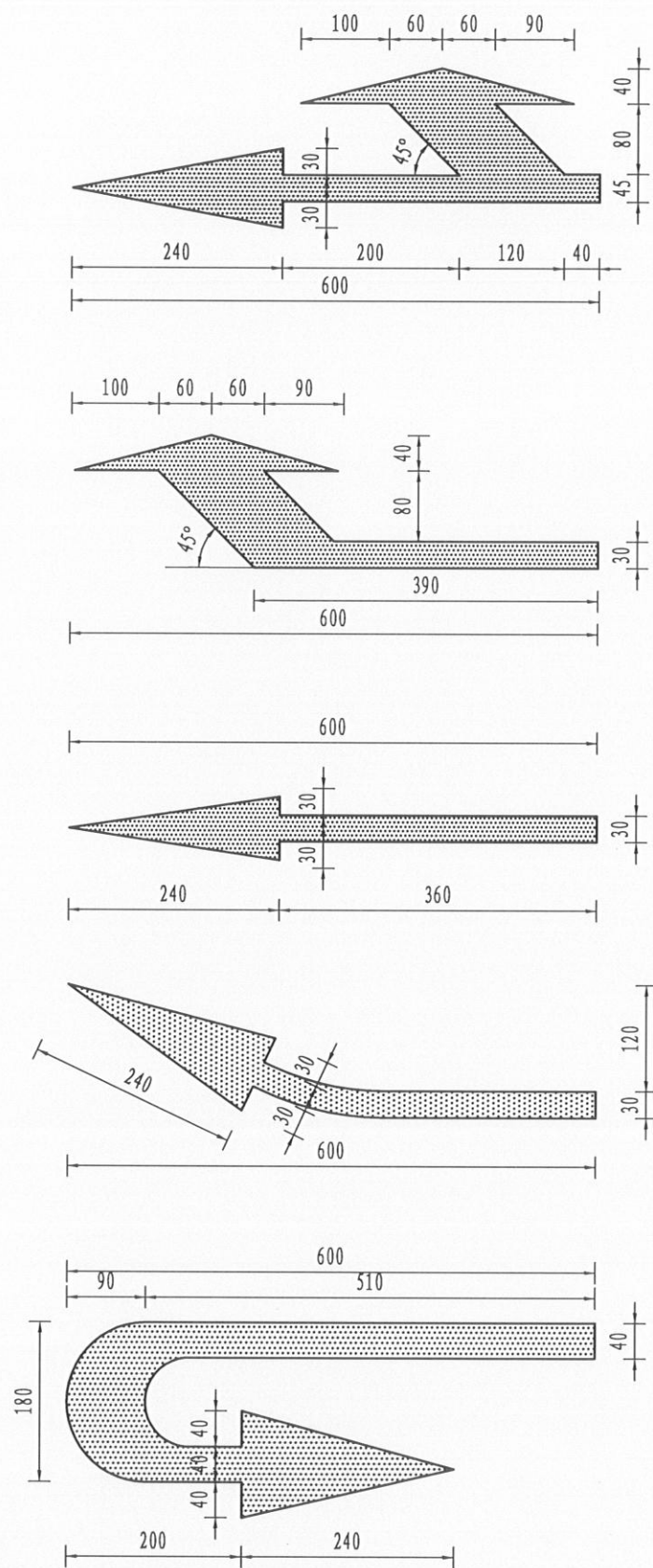
名称	图案	每百米数量 (m ²)
可跨越同向车道分界线		6
车道边缘线		20
禁止跨越对向车道分界线		15

附注:

- 1、本图尺寸均以cm计。
- 2、标线布设应符合《道路交通标志和标线》GB5768-2009标准。

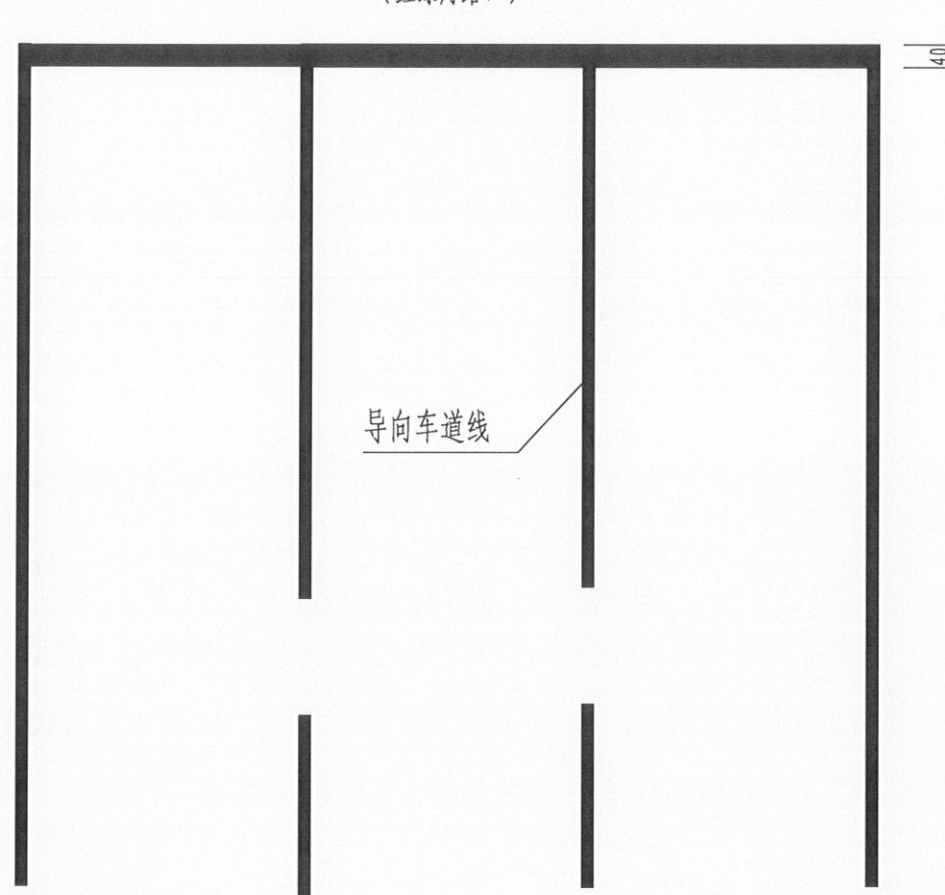
溧阳市交通运输局	宗村出行道路交叉口改造设计	道路标线设计图	设计	复核	审核	日期 2023.08	图表号 S-7-4	中交通力建设股份有限公司
----------	---------------	---------	----	----	----	---------------	--------------	--------------

导向箭头大样图

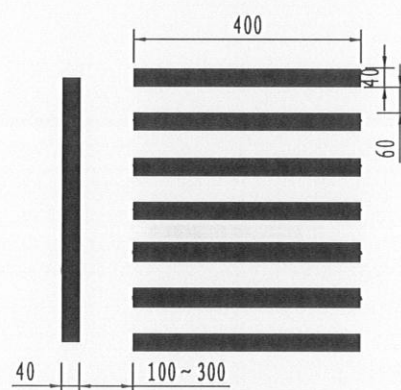


停车线

(红绿灯路口)



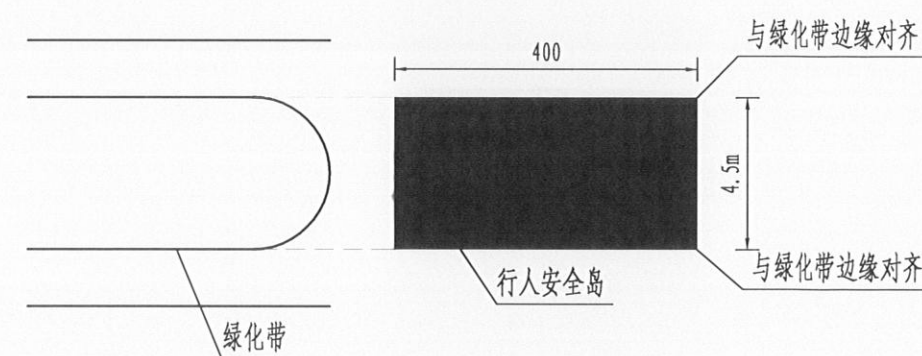
交叉口人行道大样图



导流线大样图



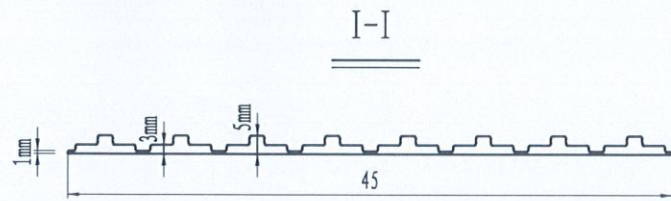
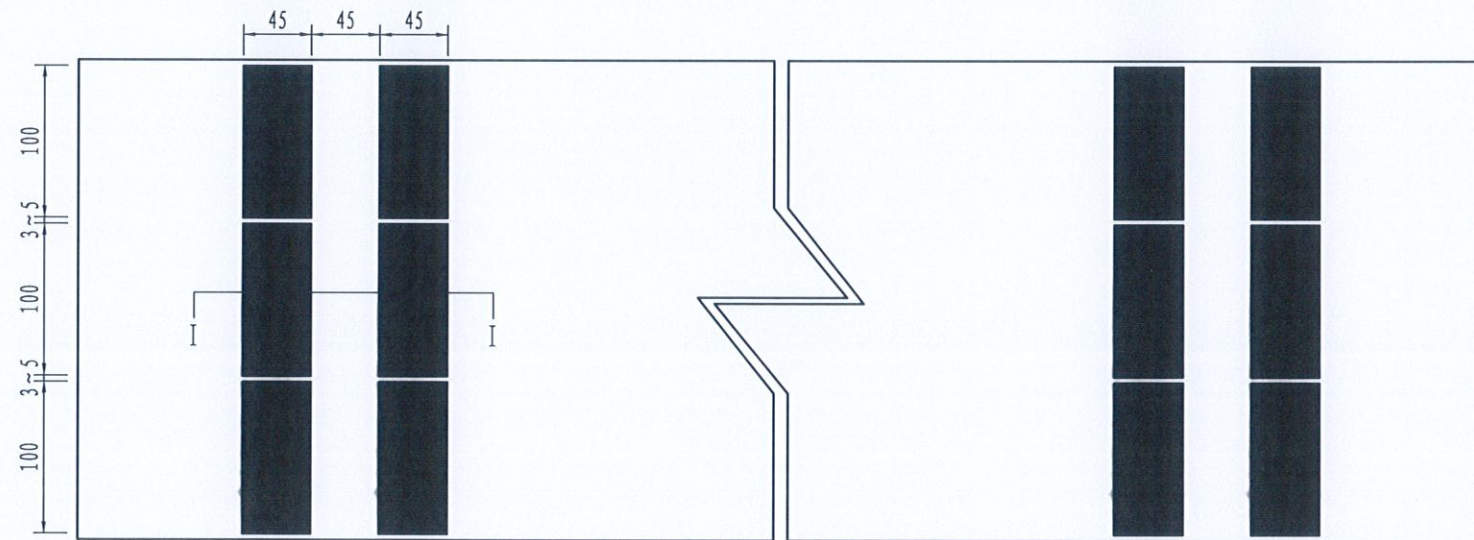
行人安全岛大样图



附注:

- 1、本图尺寸均以cm计。
- 2、标线布设应符合《道路交通标志和标线》GB5768-2009标准。

车行道横向减速标线
(振动标线)

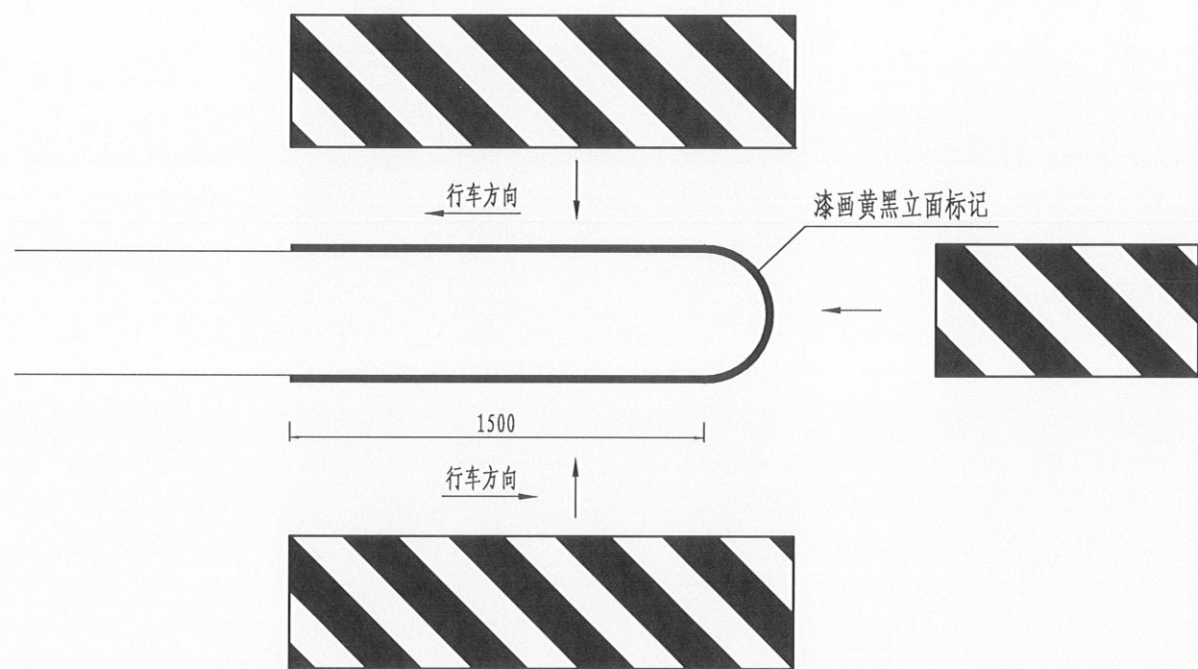


减速标线	第二道	第三道	第四道	第五道
间隔/m	L1=17	L2=20	L3=23	L4=26
标线条数/条	2	2	2	2

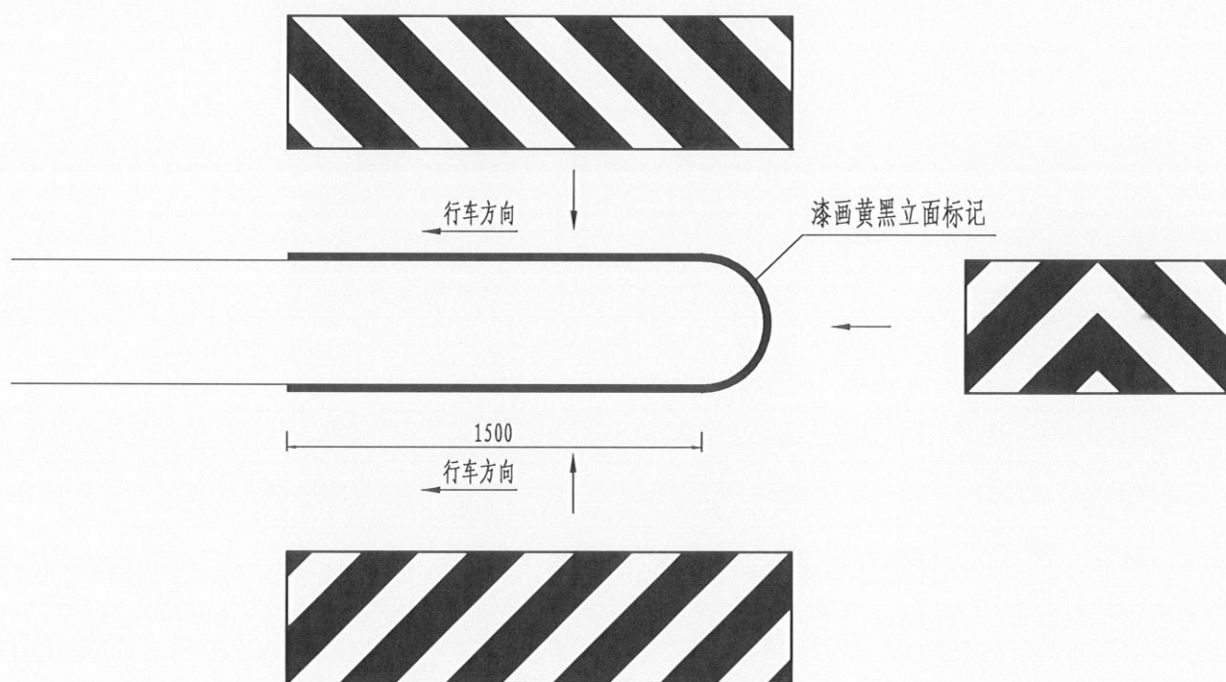
附注:

- 1、本图仅为示意，尺寸除自带单位外均以cm计。
- 2、振动线的布置长度L为行车道的宽度。
- 3、振动线突起部分高5mm，选用白色条型。

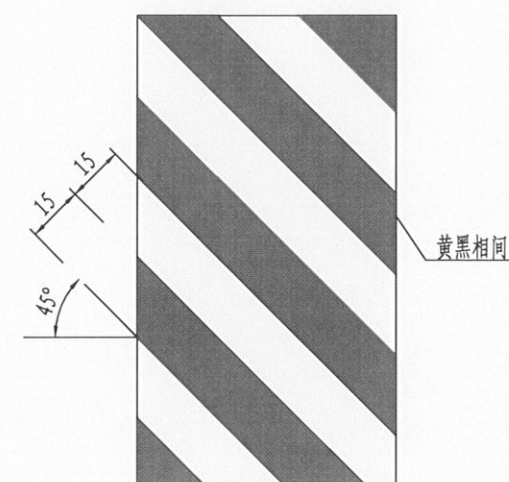
中分带端部大样图



侧分带端部大样图

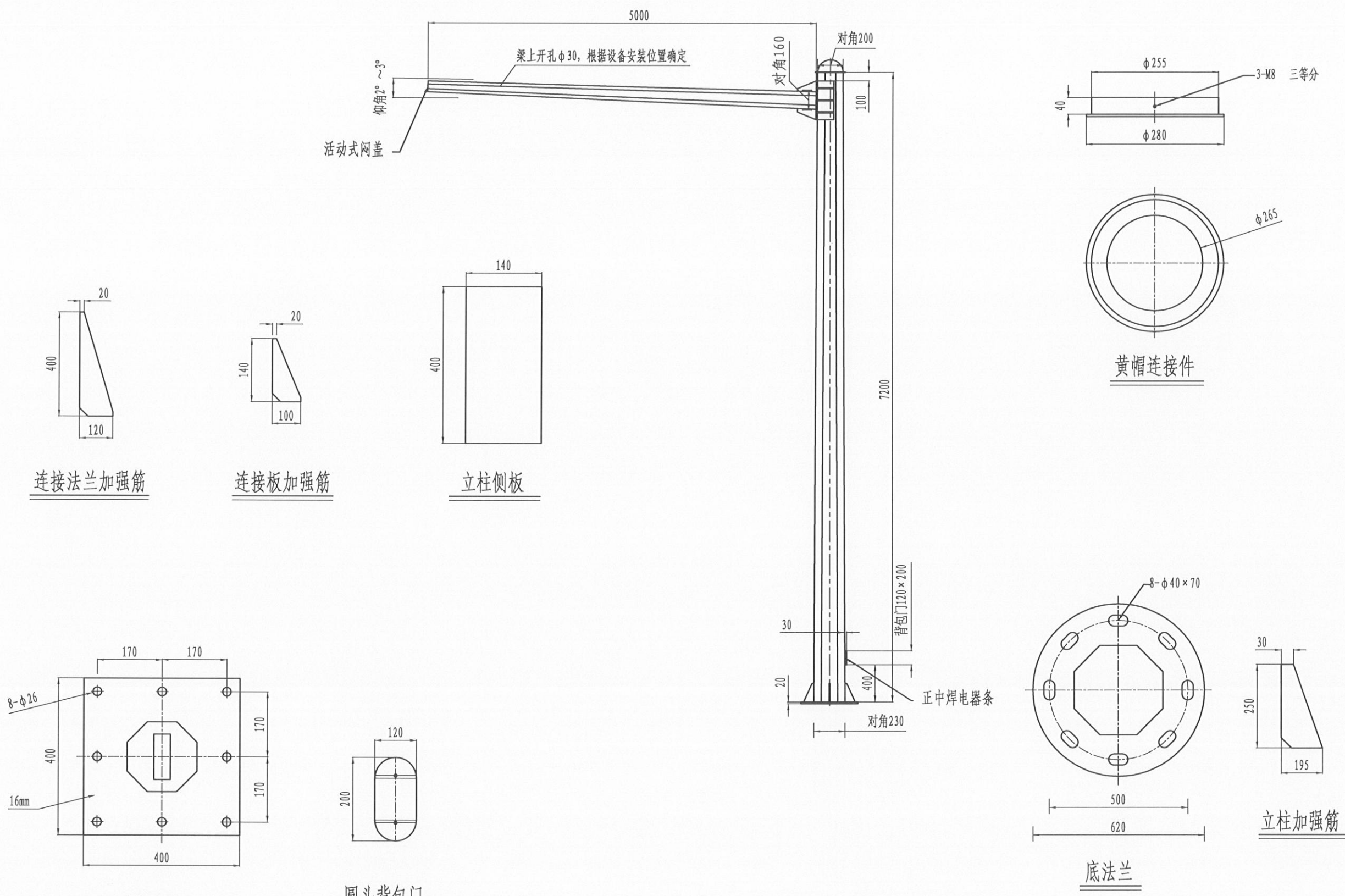


立面标记大样图



附注:

- 1、本图尺寸均以cm计。
- 2、标线布设应符合《道路交通标志和标线》GB5768-2009标准。



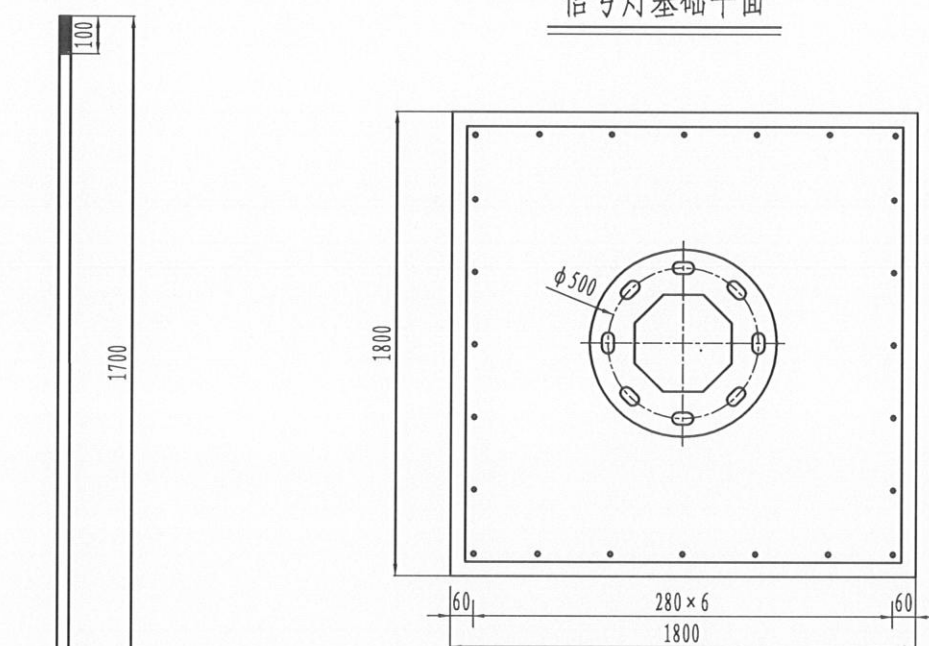
附注:
1、本图单位以mm计。

溧阳市交通运输局	宗村出行道路交叉口改造设计	交通信号灯结构设计图	设计	复核	审核	日期	图表号	中交通力建设股份有限公司
						2023.08	S-7-5	

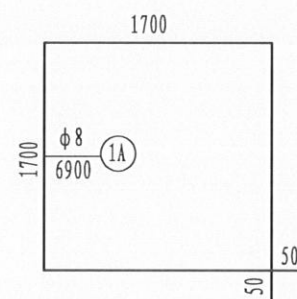
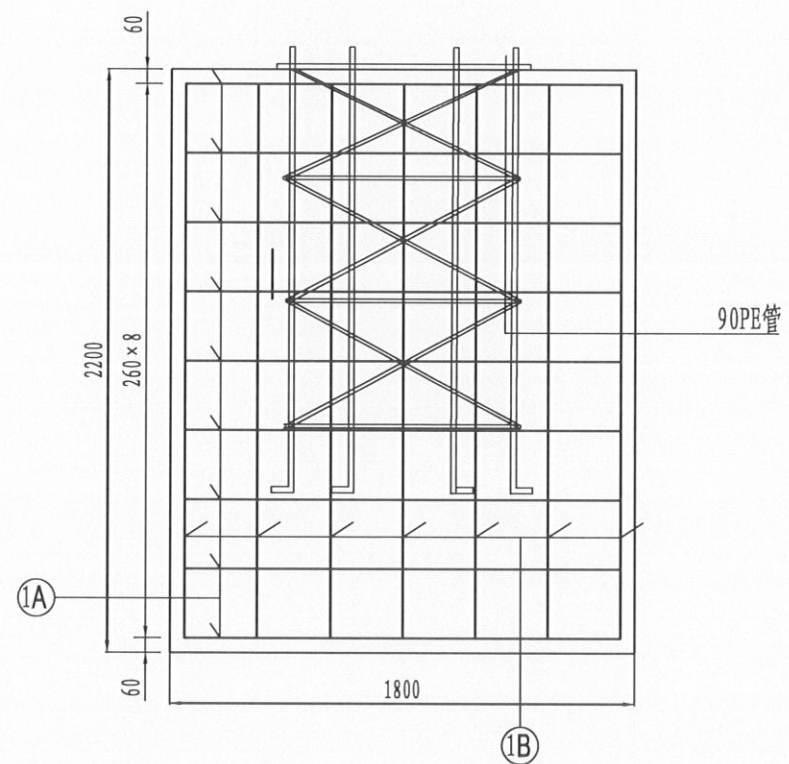
工程数量表

序号	名称	参数	重量	备注
1	立柱	(对角200-对角230) × 7200 × 6mm	222.64kg	
2	横臂	(对角120-对角160) × 5000 × 6mm	103.58kg	
3	底法兰	φ620 × 25mm	59.24kg	
4	连接法兰	400 × 400 × 16mm × 2块	40.19kg	
5	底法兰加强筋	195 × 250 × 16mm × 8块	49.04kg	
6	连接法兰加强筋	120 × 400 × 12mm × 8块	36.16kg	
7	连接板加强筋	100 × 140 × 12mm × 6块	7.92kg	
8	立柱侧板	140 × 400 × 12mm × 2块	10.56kg	
9	黄帽连接件	280 × 8mm	7.2kg	
10	门框及门板	200 × 120圆头	5kg	
11	螺栓	M24 × 50 × 8套	5.24kg	
1	钢筋 ①A	φ8 × 6900mm × 9根	24.48kg	
	钢筋 ①B	φ12 × 2100mm × 24根	44.64kg	
2	信号灯基础预埋件	M30 × 1800mm × 8根	93.97kg	
3	信号灯基础	C25混凝土	7.13m ³	

信号灯基础平面



信号灯基础立面



附注:

- 1、本图单位以mm计。
- 2、所有钢材材质除注明外均为Q235B钢。
- 3、图中φ12为HRB400钢筋，φ8为HPB300钢筋。
- 4、所有钢构件表面均应进行防腐处理。

溧阳市交通运输局

宗村出行道路交叉口改造设计

交通信号灯结构设计图

设计

复核

审核

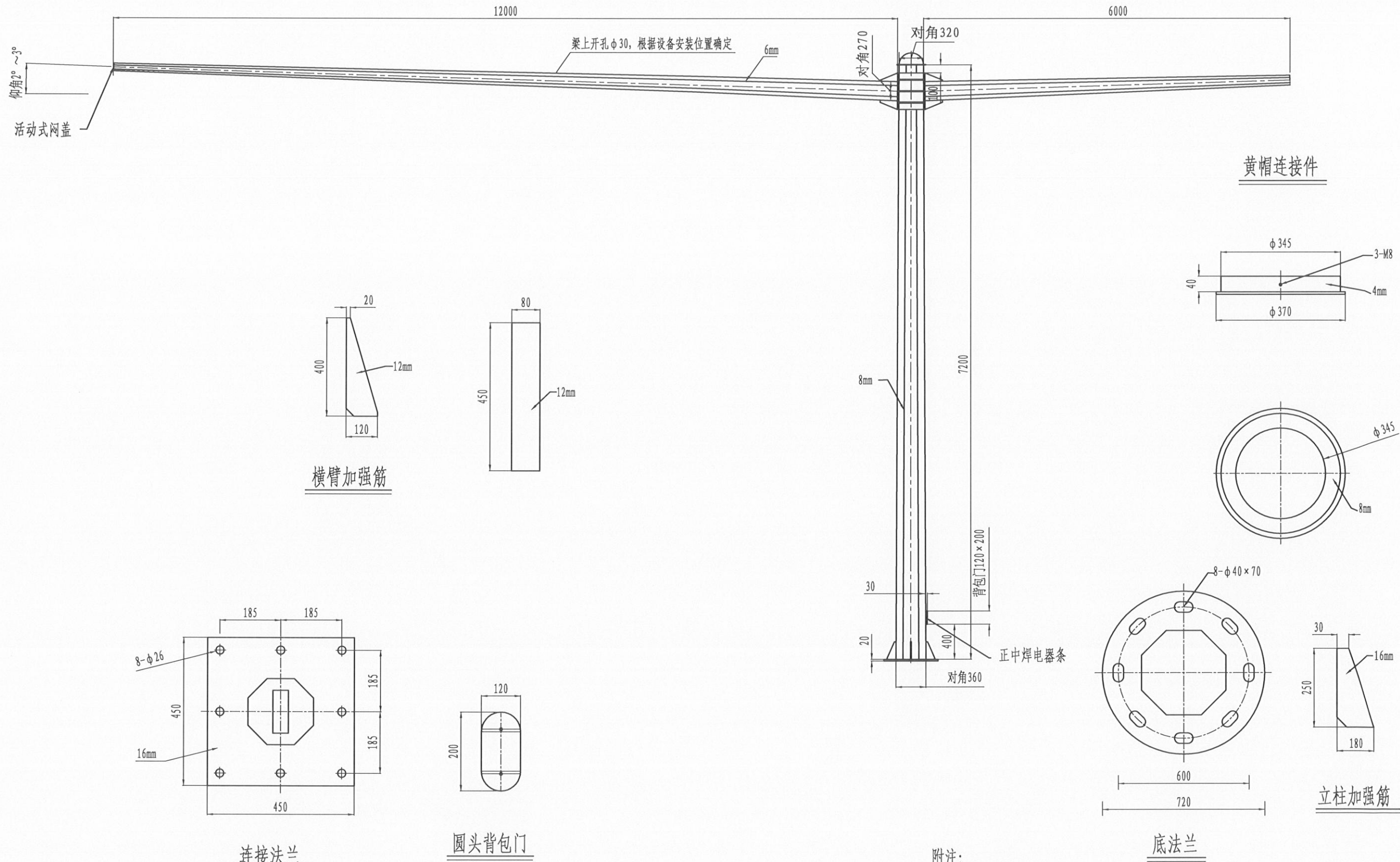
日期

图表号

中交通力建设股份有限公司

2023.08

S-7-5

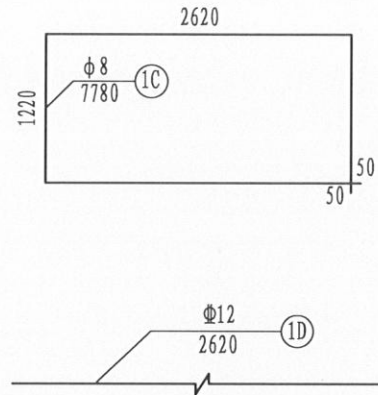
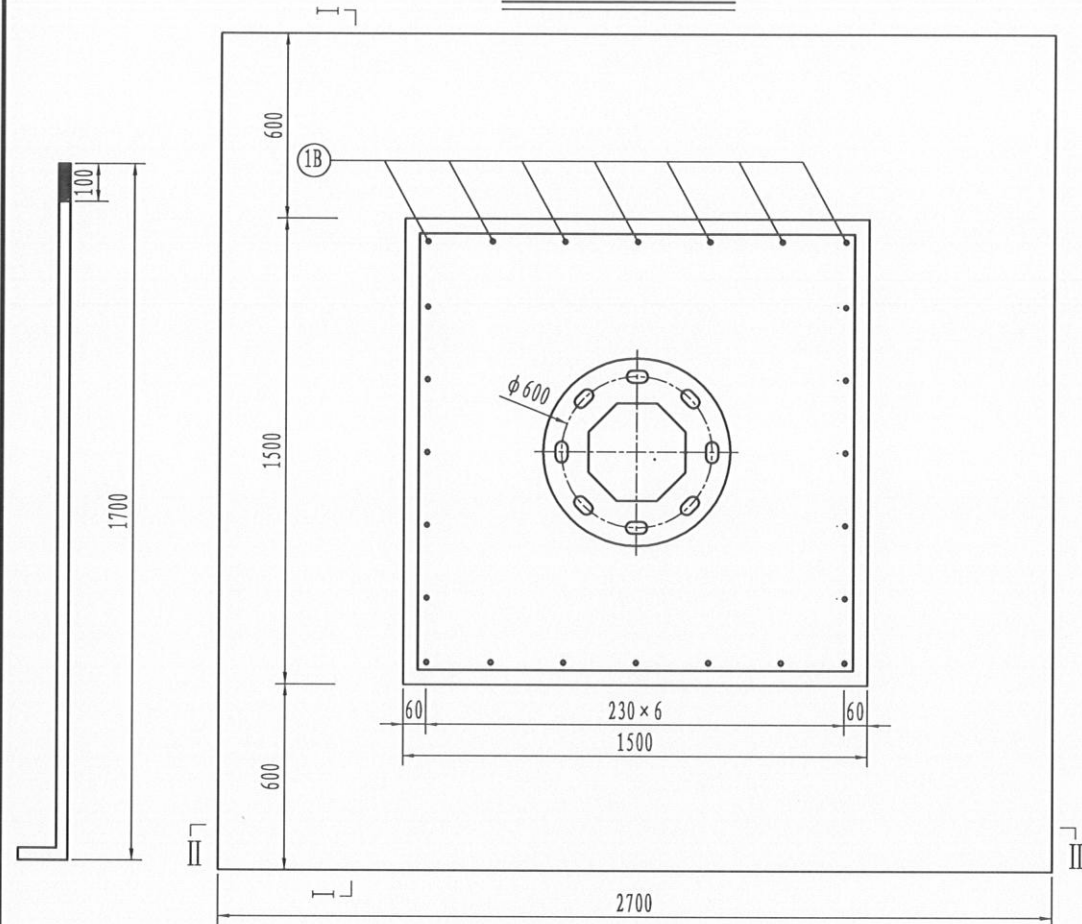


附注：
1、本图单位以mm计。

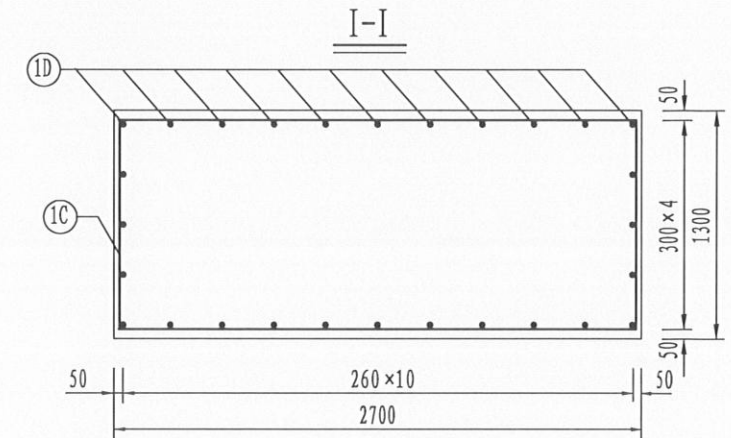
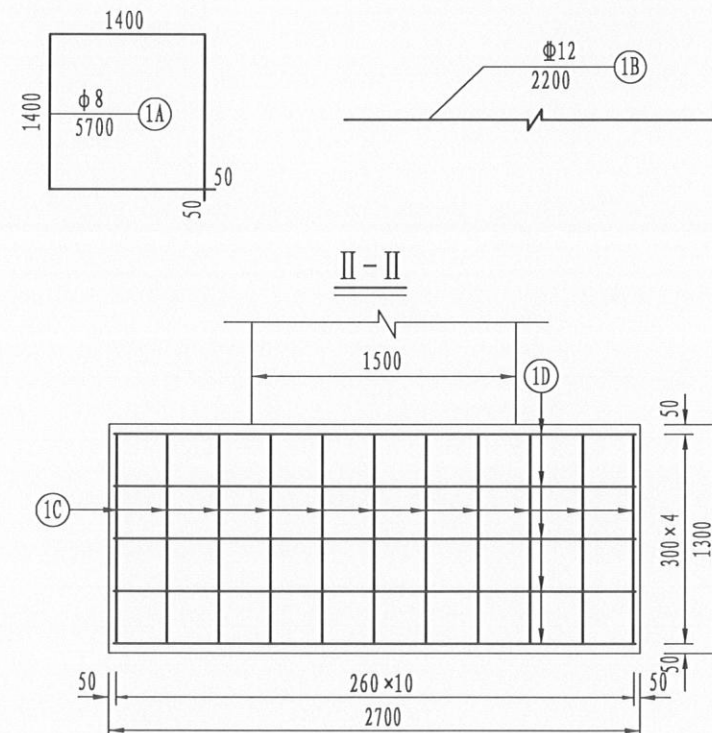
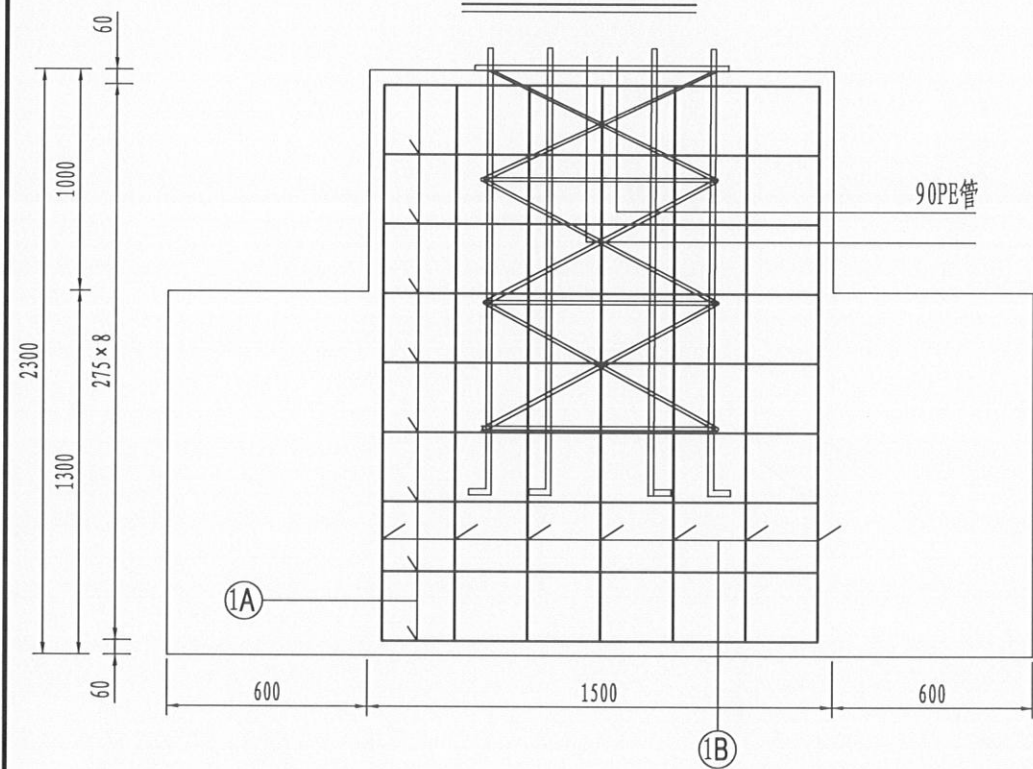
溧阳市交通运输局	宗村出行道路交叉口改造设计	交通信号灯结构设计图	设计	复核	审核	日期	图表号	中交通力建设股份有限公司
						2023.08	S-7-5	

12m+6m八角电子警察杆件

信号灯基础平面



信号灯基础立面



序号	名称	参数	重量	备注
1	立柱	对角320-对角360-8mm	471.55kg	
2A	横臂A	对角140-对角270-8mm	466.32kg	
2B	横臂B	对角140-对角270-8mm	236.57kg	
3	底法兰	φ720×25mm	87.63kg	
4	连接法兰	450×450×16mm×4块	101.8kg	
5	底法兰加强筋	180×250×16mm×8块	45.2kg	
6	连接法兰加强筋	120×400×12mm×8块	36.16kg	
7	连接板加强筋	80×320×12mm×6块	14.46kg	
8	立柱侧板	80×450×12mm×2块	6.8kg	
9	黄帽连接件	350×8mm	9kg	
10	门框及门板	200×120圆头	5kg	
合计: 898.94kg				
1	钢筋 (1A)	φ8×5700mm×9根	20.25kg	
	钢筋 (1B)	φ12×2200mm×24根	46.8kg	
	钢筋 (1C)	φ8×7780mm×11根	33.77kg	
	钢筋 (1D)	φ12×2620mm×28根	65.24kg	
2	信号灯基础预埋件	φ30×1800mm×8根	159.81kg	
3	信号灯基础	C25混凝土	11.73m ³	

附注:

- 1、本图单位以mm计。
- 2、所有钢材材质除注明外均为Q235B钢。
- 3、图中φ12为HRB400钢筋，φ8为HPB300钢筋。
- 4、预埋件为圆钢φ30mm×1.8m×6根。

溧阳市交通运输局

宗村出行道路交叉口改造设计

交通信号灯结构设计图

设计

复核

审核

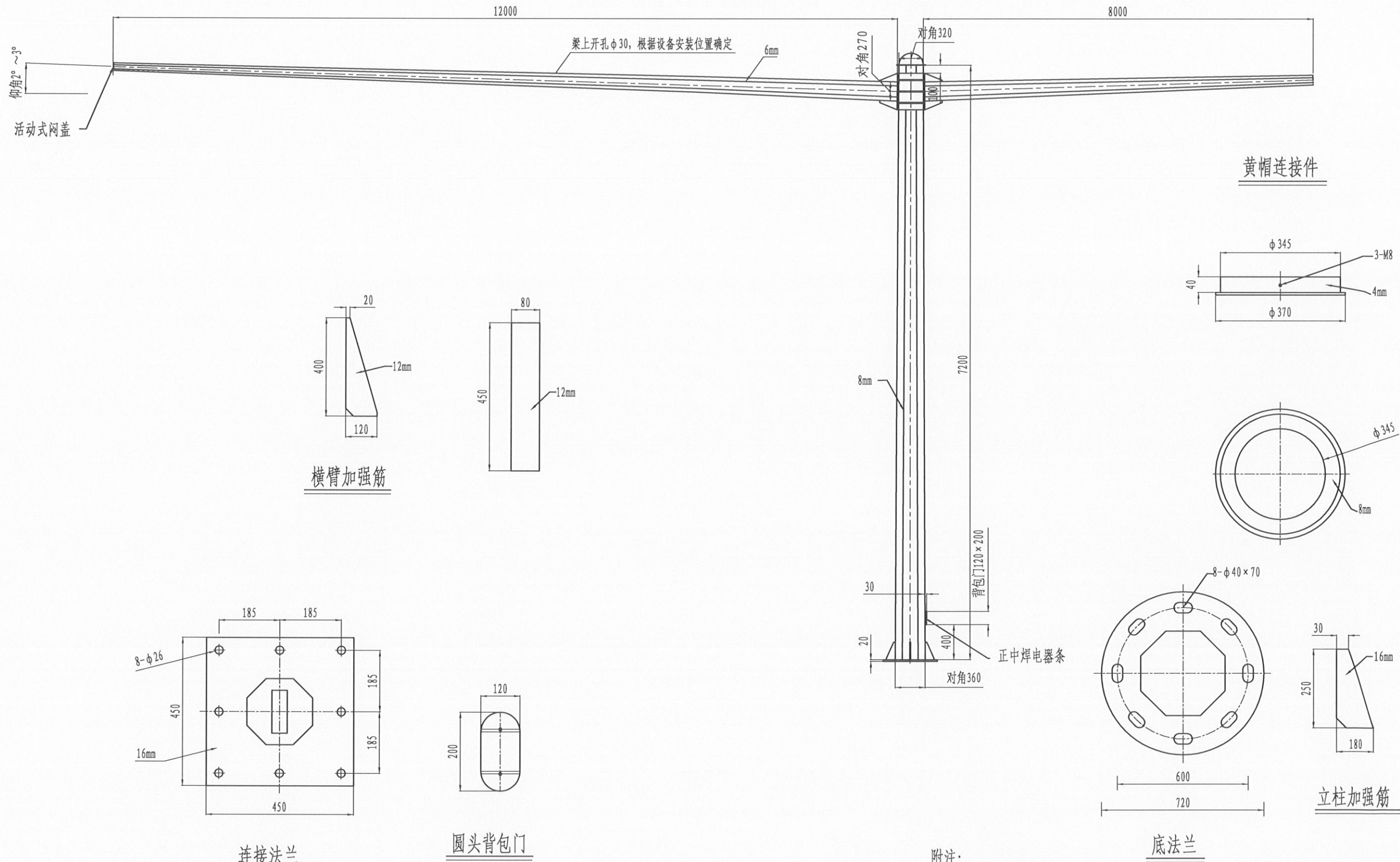
日期

图表号

2023.08

S-7-5

中交通力建设股份有限公司

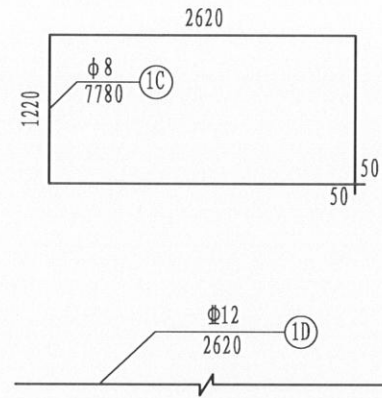
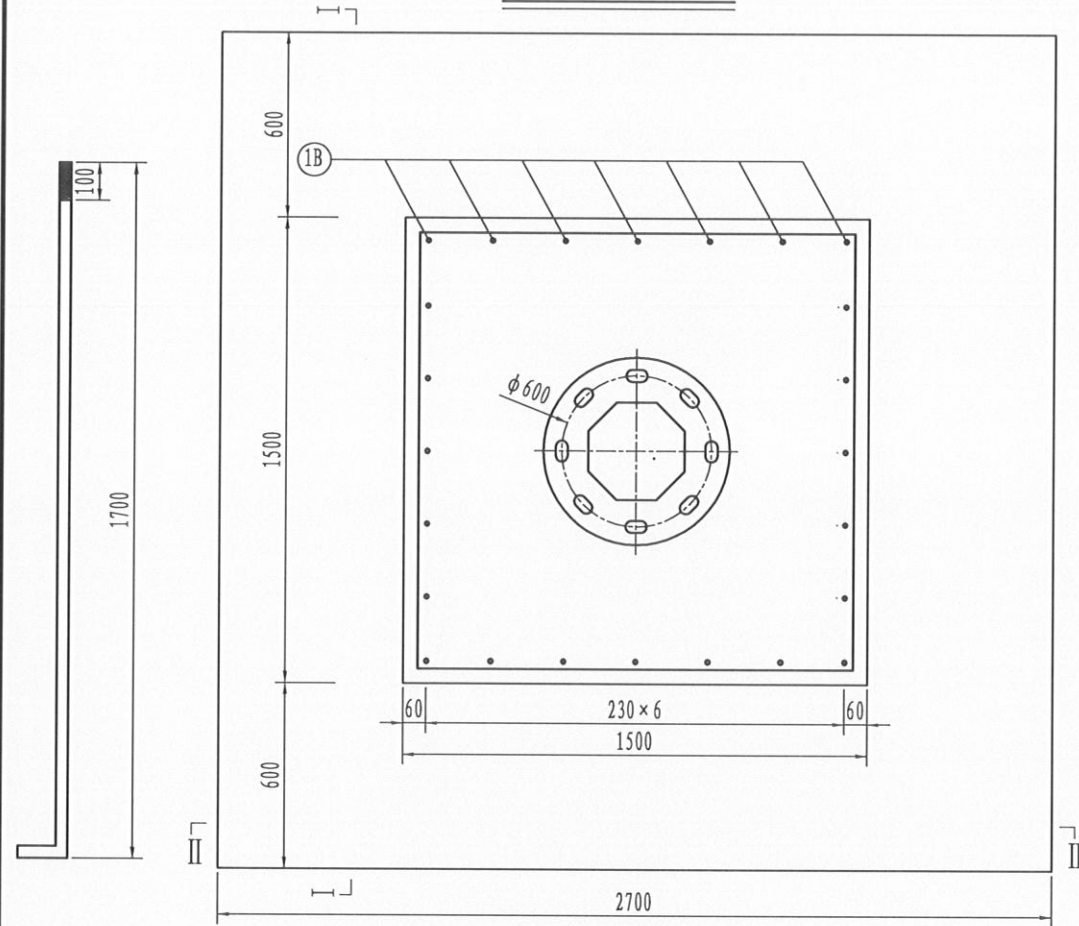


附注：
1、本图单位以mm计。

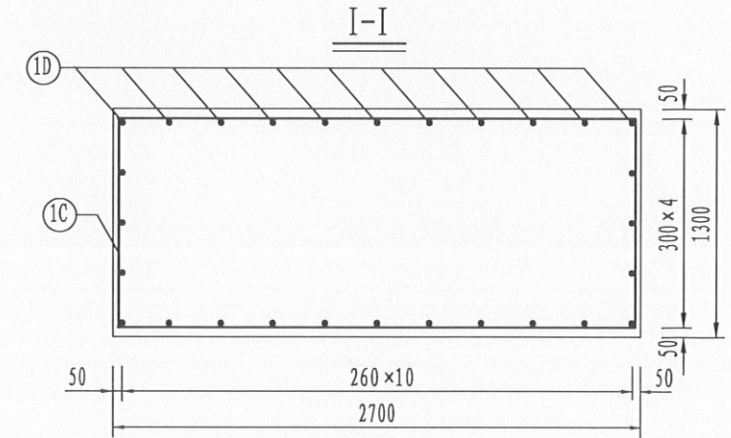
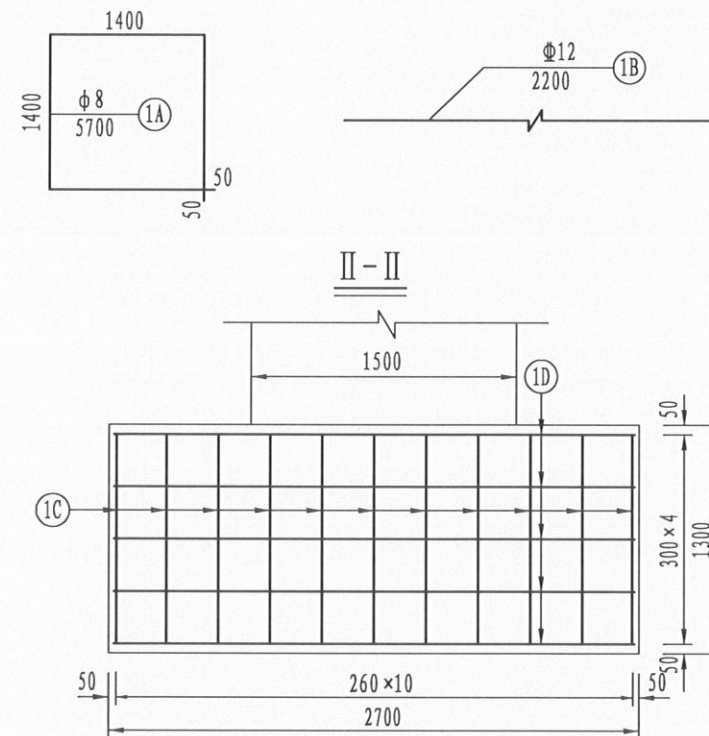
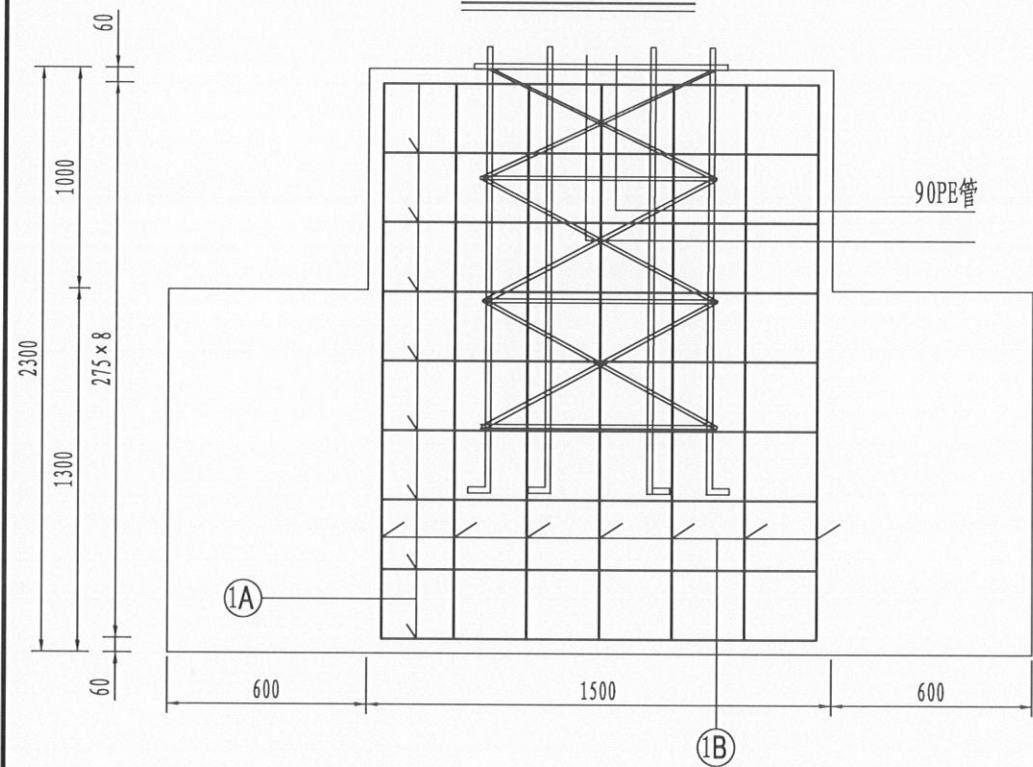
溧阳市交通运输局	宗村出行道路交叉口改造设计	交通信号灯结构设计图	设计	复核	审核	日期	图表号	中交通力建设股份有限公司
						2023.08	S-7-5	

12m+8m八角电子警察杆件

信号灯基础平面



信号灯基础立面



序号	名称	参数	重量	备注
1	立柱	对角320-对角360-8mm	471.55kg	
2A	横臂A	对角140-对角270-8mm	466.32kg	
2B	横臂B	对角140-对角270-8mm	315.43kg	
3	底法兰	φ720×25mm	87.63kg	
4	连接法兰	450×450×16mm×4块	101.8kg	
5	底法兰加强筋	180×250×16mm×8块	45.2kg	
6	连接法兰加强筋	120×400×12mm×8块	36.16kg	
7	连接板加强筋	80×320×12mm×6块	14.46kg	
8	立柱侧板	80×450×12mm×2块	6.8kg	
9	黄帽连接件	350×8mm	9kg	
10	门框及门板	200×120圆头	5kg	
合计: 898.94kg				
1	钢筋 (1A)	φ8×5700mm×9根	20.25kg	
	钢筋 (1B)	Φ12×2200mm×24根	46.8kg	
	钢筋 (1C)	φ8×7780mm×11根	33.77kg	
	钢筋 (1D)	Φ12×2620mm×28根	65.24kg	
2	信号灯基础预埋件	∅30×1800mm×8根	159.81kg	
3	信号灯基础	C25混凝土	11.73m ³	

附注:

- 1、本图单位以mm计。
- 2、所有钢材材质除注明外均为Q235B钢。
- 3、图中Φ12为HRB400钢筋，φ8为HPB300钢筋。
- 4、预埋件为圆钢∅30mm×1.8m×6根。