

常州电视台新闻演播厅舞美深化

施工图

2023年08月

设计说明

一. 设计依据

国家及行业标准《高级建筑装饰工程质量检验评定标准》DBJ/T01-27-2003
《建筑内部装修设计防火规范》GB50222-2015
《建筑工程质量检验评定标准》GB50300-2013
《建筑工程施工验收统一标准》GB50300-2013
《建筑设计防火规范》GB50016-2014(2018年版)
该工程所在地的有关标准、规范

二. 竣工范围

装饰竣工范围包括：常州电视台新闻演播厅舞美深化。

三. 图纸说明：

- 天花图中所注标高均相对以该层地坪装饰完成面 ± 而言。
- 立面图中装饰面的标高均相对以该层地坪装饰完成面 ± 而言。
- 此工程的施工应按所在国家及工程所在地区现行法规及建筑法规而进行，此文件中有与法规相冲突之处，将不得用于施工，倘若发现有任何问题，应于施工前通知设计方。
- 施工方巡视现场，熟悉影像项目工作的所有因素，并检视及察核图纸中尺寸、记号，倘若发现有任何问题，应于开工前通知设计方。
- 在某种情况下，尤其是一些特别条件下的问题，如涉及新旧装修交界的区域，图纸仅提供安装和施工问题的可能方式和要求。在这种情况下，图纸所述将不能成为解决完整安装和施工问题的具体方式。
- 本设计是在现有建筑框架基础上的室内设计，具体尺寸以现场实际尺寸为准，消防设施以现场原有设施为基准。
- 施工应按国家规范进行，未注明做法请参见《装饰工程施工手册》。
- 所有家具、饰品及绿化应该统一配套。

四. 施工说明：

- 防火要求：根据建筑设计防火规范要求，在本装饰工程设计中积极采用不燃性材料和难燃性材料，进行阻燃处理使其达到A级。所有隐蔽木结构表面部分必须涂刷三遍防火涂料。
- 防潮、防锈、隔声处理：钢结构表面须刷红丹防锈漆做防锈处理，预埋铁件表面须做热浸镀锌防腐处理。
- 设备安装：重型灯具须另行吊挂在顶板上，不得与吊顶龙骨相连。

五. 施工注意事项：

- 施工中严格执行国家现有的有关施工及验收规范；
- 不得任意变更设计图纸及选材和用料，必须更改时，可根据甲方要求及时与设计人员联系协调解决；
- 为确保设计效果，重要材料选样需要根据设计要求，并经有关方面认可订购；
- 本设计主要装饰材料选用已考虑有关防火要求，施工中须严格遵守国家有关防火规范的要求，隐蔽工程须经有关部门验收合格后方可封闭。

北京杰明世创
科技有限公司

建筑设计单位

Architect

建设单位

Developer

项目名称

Project Name

常州电视台新闻
演播厅舞美深化

图纸名称

SHEET TITLE

设计说明

设计
Designed

校对
Check

审核
Verified

比例
Scale

日期
Date

2023年08月

图纸编号
Drawing No.

T0.02

变更序号
Revision No.

构造做法一览表

墙面材料做法:									
编号及类别	名称及墙体基面	适用部位	用料及分层做法	备注	编号及类别	名称及墙体基面	适用部位	用料及分层做法	备注
墙1	涂料墙面 燃烧性能: B1级	详见精装图纸	1、涂料(一底两面), 颜色按设计 2、2mm内墙腻子分遍找平 3、双层12mm纸面石膏板 3、100轻钢龙骨间距@300~400, 满填隔音岩棉						
墙2	写真画面墙面 燃烧性能: B1级	详见精装图纸	1、9厚高密度板+写真画面 2、12厚阻燃板 3、100轻钢龙骨间距@300~400, 满填隔音岩棉 局部100*60*5镀锌方管加固 4、钢筋混凝土或砌块墙体						
墙3	喷漆墙面 燃烧性能: B1级	详见精装图纸	1、油漆(一底两面), 颜色按设计 2、2mm内墙腻子分遍找平 3、12mm阻燃板+9mm高密度板 3、100轻钢龙骨间距@300~400, 满填隔音岩棉						
棚1	涂料顶面 燃烧性能: A级		1、涂料面漆二遍, 涂料底漆一遍 2、满刮2厚腻子 4、双层12厚吸音纸面石膏板 5、U型轻钢横撑龙骨CB50*20, 中距1200 6、U型轻钢次龙骨CB38*12中距400 7、U型轻钢主龙骨CB 50*20, 中距≤1200 8、φ8通丝吊杆, 间距≤1200与现浇钢筋混凝土楼板连接						
地1	卷材地胶板 燃烧性能: B1级		1、清理、成品保护 2、铺装3mm厚PVC(橡胶)卷材地胶 3、铺涂胶粘剂 4、5厚水泥自流平找平 5、30厚DS干拌砂浆找平层 6、钢筋混凝土楼板						
地2	防静电地板 燃烧性能: B1级	详见精装图纸	1、防静电塑胶地板 2、可调支架系统 3、20厚DS干拌砂浆找平层 4、素水泥砂浆(掺建筑胶)一道 5、钢筋混凝土楼板						
踢1	踢脚 燃烧性能: A级	图示	1、安装成品钢制踢脚线 2、成品挂件 3、轻钢龙骨(钢筋混凝土或砌块墙体)						

北京杰明世创
科技有限公司

建筑设计单位

Architect

建设单位

Developer

项目名称

Project Name

常州电视台新闻
演播厅舞美深化

图纸名称

SHEET TITLE

构造做法一览表

设计
Designed

校对
Check

审核
Verified

比例
Scale

日期
Date

2023年08月

图纸编号
Drawing No.

T0.03

变更序号
Revision No.

北京杰明世创
科技有限公司

建筑设计单位
Architect

建设单位
Developer

项目名称
Project Name

常州电视台新闻
演播厅舞美深化

图纸名称
SHEET TITLE

演播室拆除平面图

设计
Designed

校对
Check

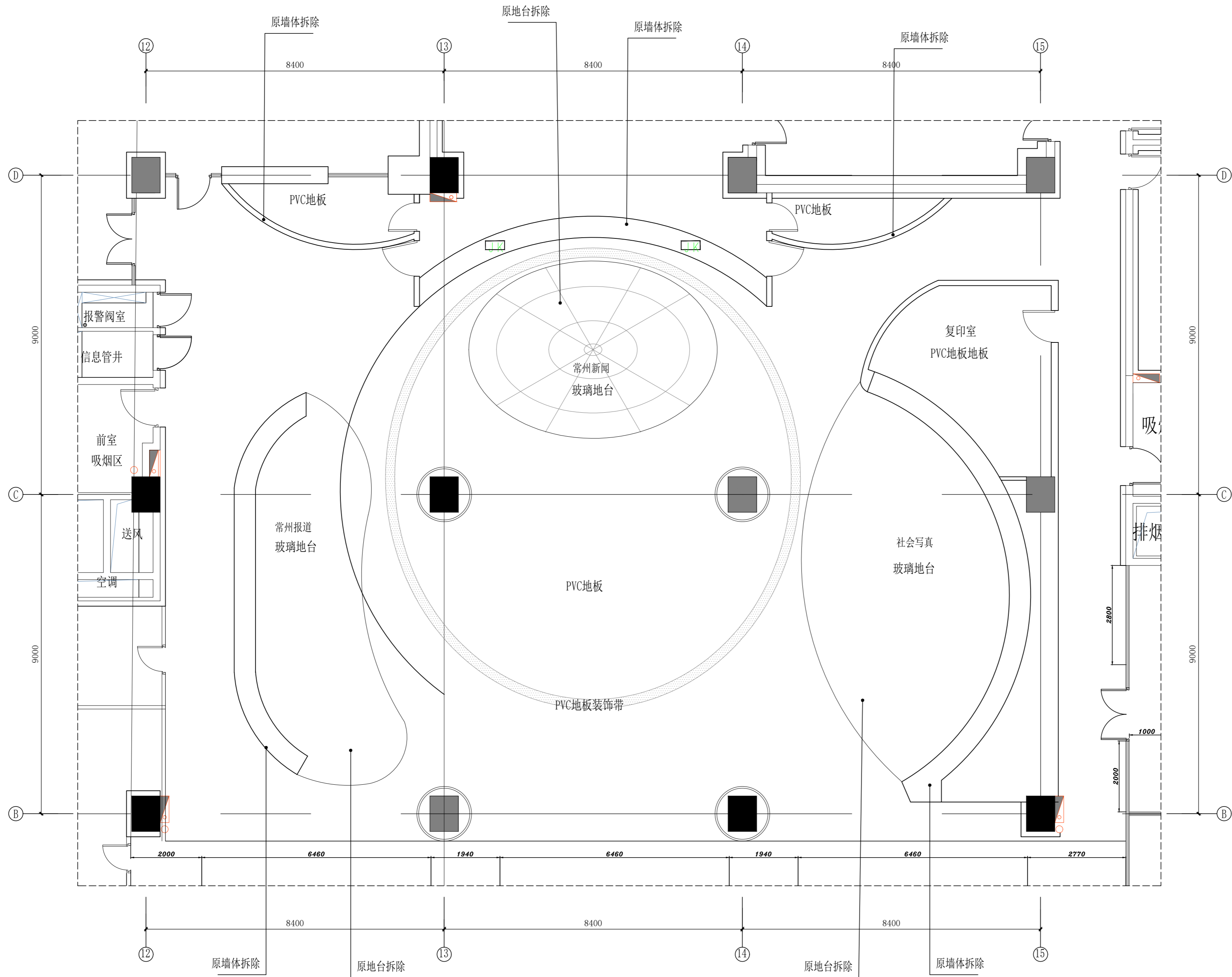
审核
Verified

比例
Scale

日期
Date 2023年08月

图纸编号
Drawing No. T1.00

变更序号
Revision No.



演播室拆除平面图 SC:1/80

北京杰明世创
科技有限公司

建筑设计单位

Architect

建设单位

Developer

项目名称

Project Name

常州电视台新闻
演播厅舞美深化

图纸名称

SHEET TITLE

演播室平面布置图

设计

Designed

校对

Check

审核

Verified

比例

Scale

日期

Date

2023年08月

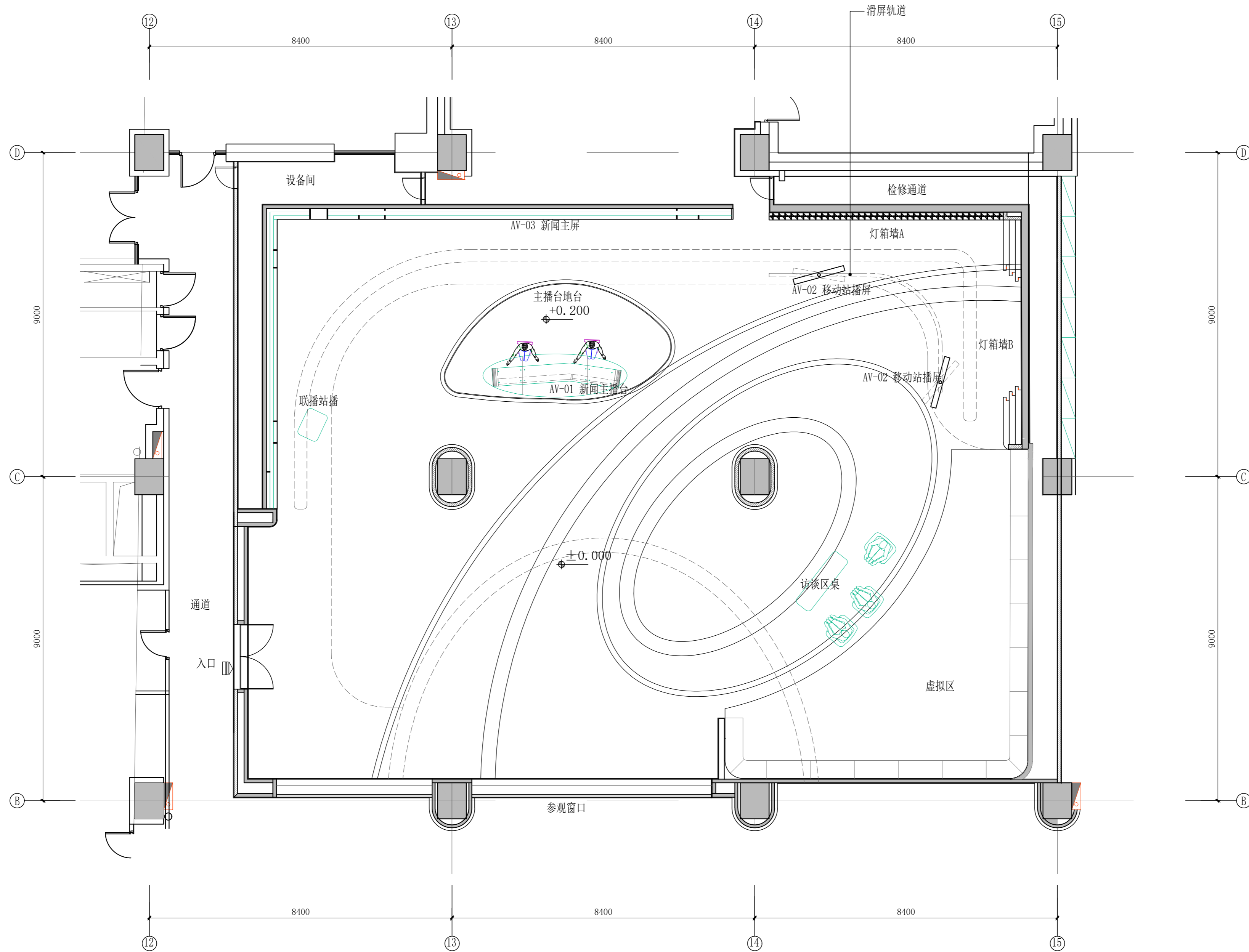
图纸编号

Drawing No.

T1.01

变更序号

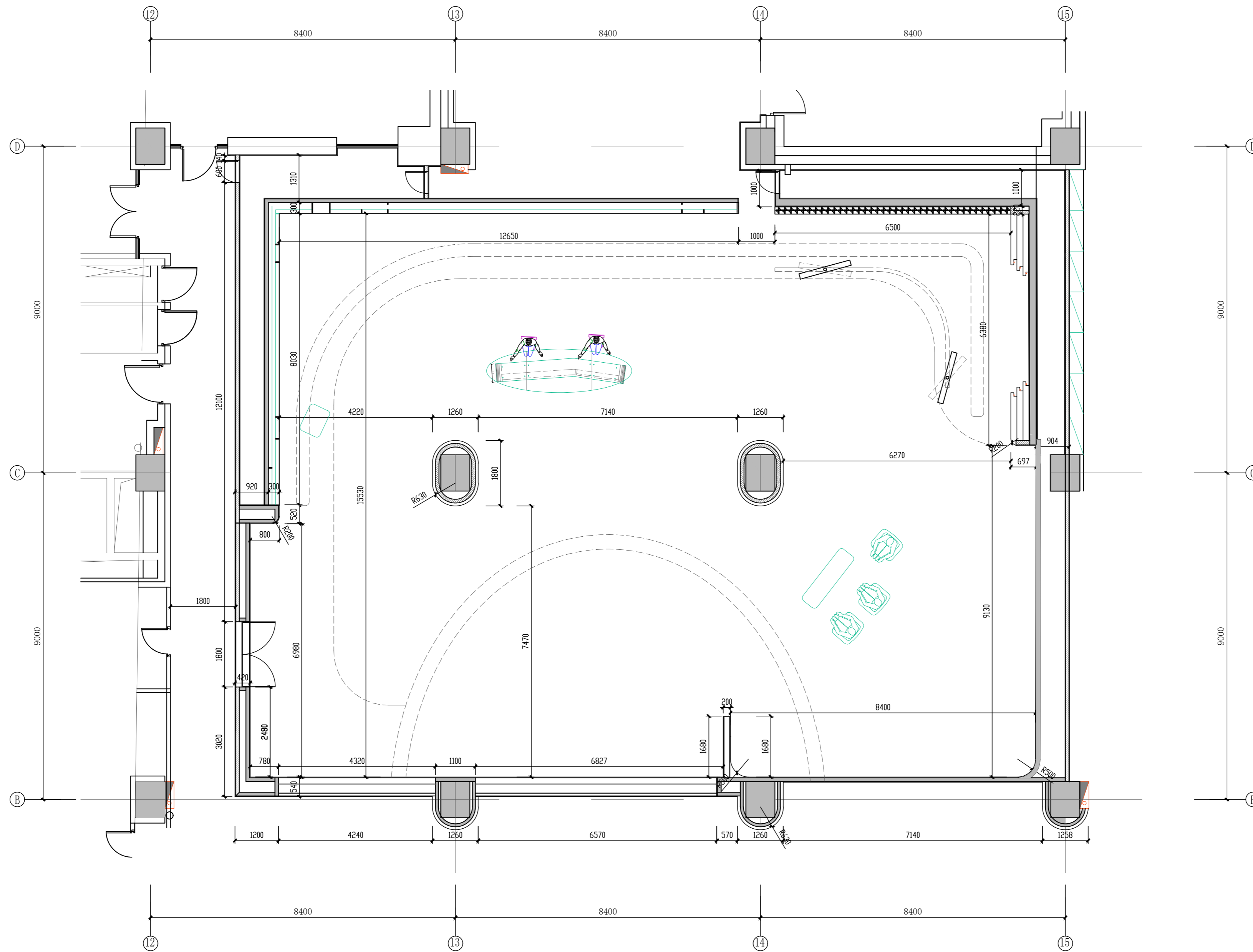
Revision No.



- 新建100轻钢龙骨@400, 双层12mm石膏板乳胶漆饰面, 封闭到原始顶高
- 新建100轻钢龙骨@400, 12mm阻燃板+9mm高密度板喷漆饰面, 封闭到装饰完成面标高。

备注: 1. 所有设备开孔尺寸均以设备实物实际尺寸为准。
2. 所有平面图案以及文字均以平面AI文件为准。

演播室平面布置图 SC:1/80



北京杰明世创
科技有限公司

建筑设计单位

Architect

建设单位

Developer

项目名称

Project Name

常州电视台新闻
演播厅舞美深化

图纸名称

SHEET TITLE

演播室墙体定位图

设计
Designed

校对
Check

审核
Verified

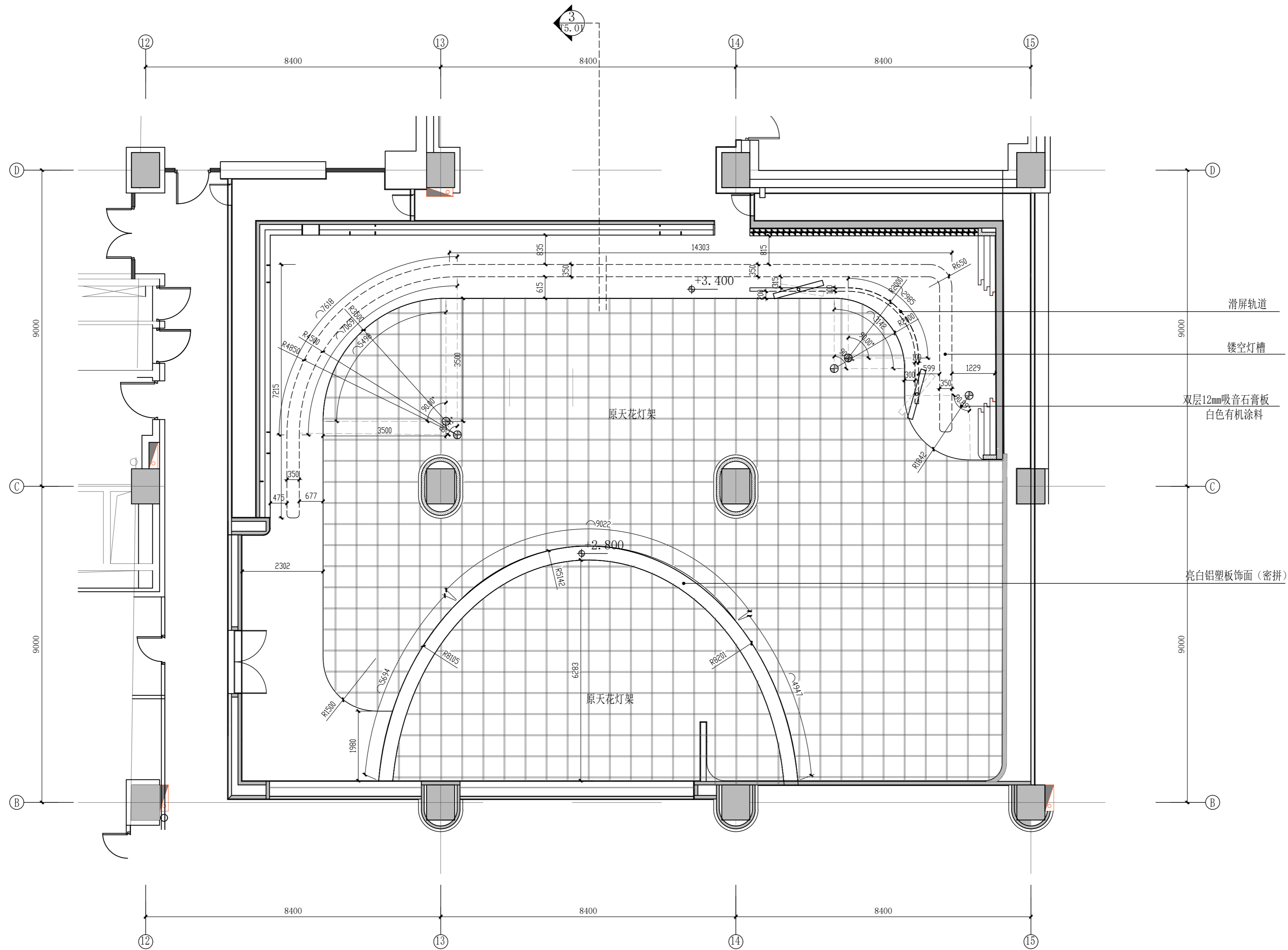
比例
Scale

日期
Date 2023年08月

图纸编号
Drawing No. T1.02

变更序号
Revision No.

演播室墙体定位图 SC:1/80



北京杰明世创
科技有限公司

滑屏轨道
镂空灯槽
双层12mm吸音石膏板
白色有机涂料

建筑设计单位

Architect

建设单位

Developer

项目名称

Project Name

常州电视台新闻
演播厅舞美深化

图纸名称

SHEET TITLE

演播室综合天花图

设计
Designed

校对
Check

审核
Verified

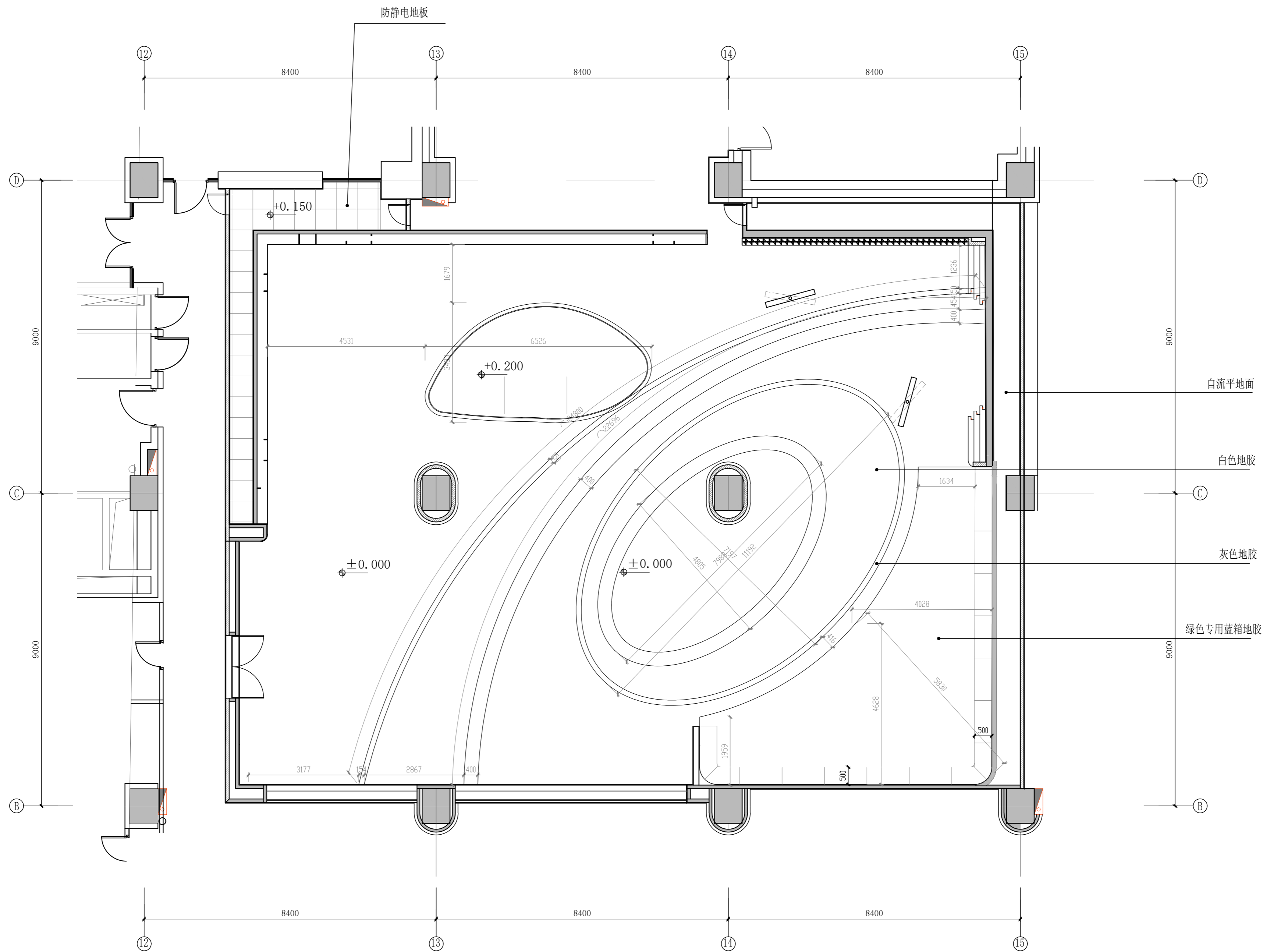
比例
Scale

日期
Date 2023年08月

图纸编号
Drawing No. T1.03

变更序号
Revision No.

演播室综合天花图 SC:1/80



北京杰明世创
科技有限公司

建筑设计单位

Architect

建设单位

Developer

项目名称

Project Name

常州电视台新闻
演播厅舞美深化

图纸名称

SHEET TITLE

演播室地面布置图

设计

Designed

校对

Check

审核

Verified

比例

Scale

日期

Date

2023年08月

图纸编号

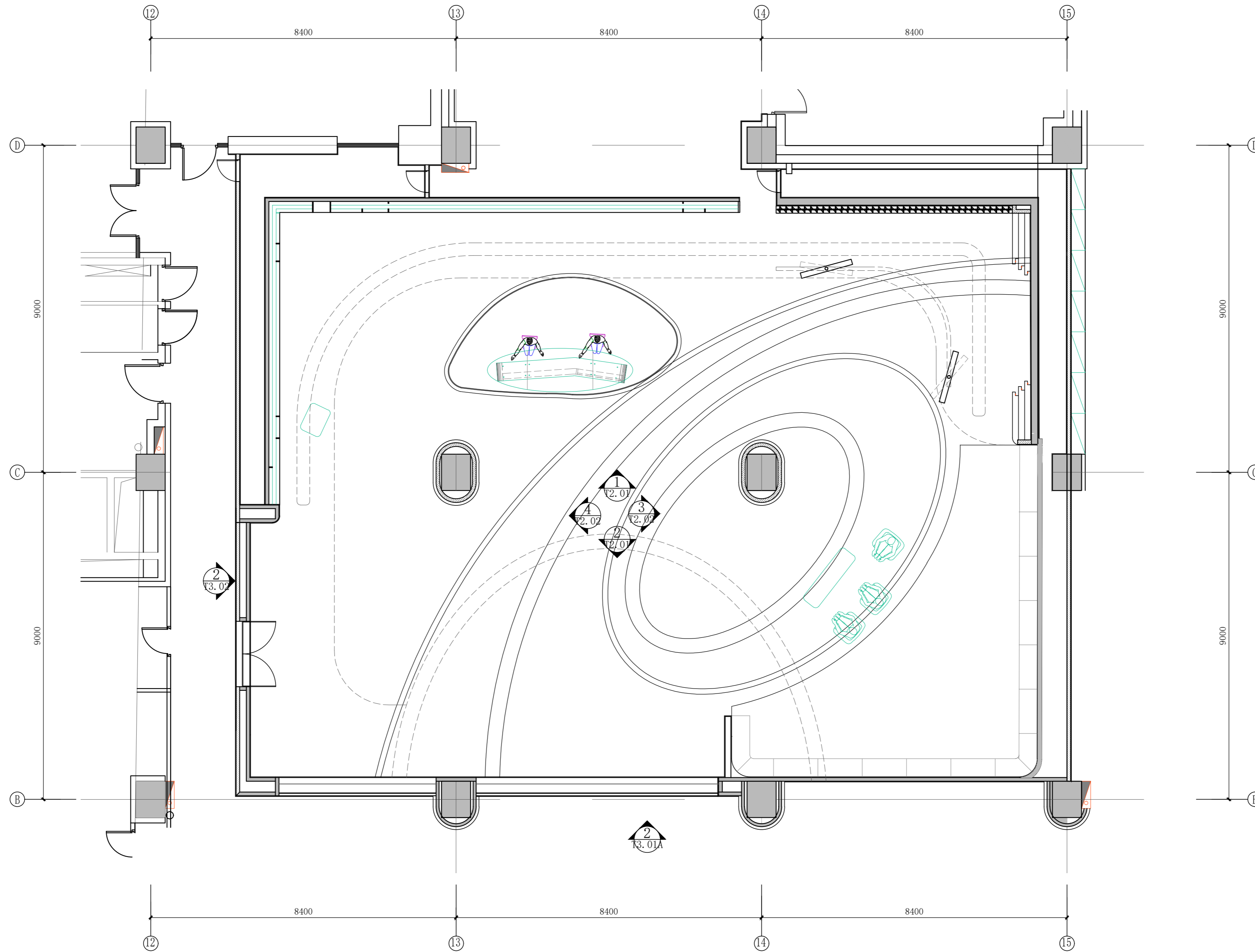
Drawing No.

T1.04

变更序号

Revision No.

演播室地面布置图 SC:1/80



北京杰明世创
科技有限公司

建筑设计单位
Architect

建设单位
Developer

项目名称
Project Name

常州电视台新闻
演播厅舞美深化

图纸名称
SHEET TITLE

演播室立面索引图

设计
Designed

校对
Check

审核
Verified

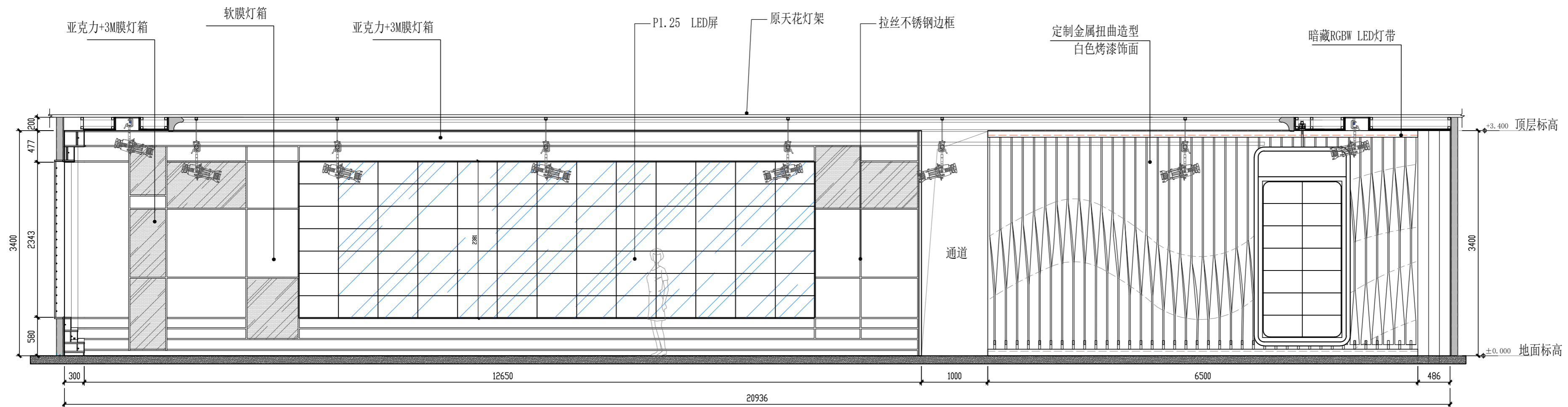
比例
Scale

日期
Date 2023年08月

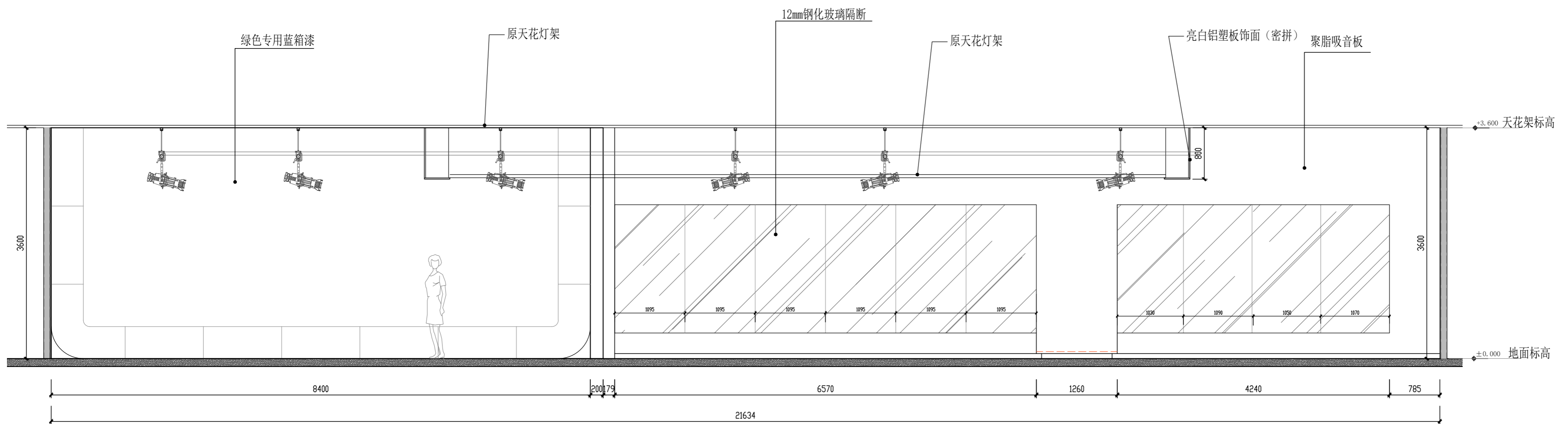
图纸编号
Drawing No. T1.05

变更序号
Revision No.

演播室立面索引图 SC:1/80



① 立面图 SC:1/70



② 立面图 SC:1/70

北京杰明世创
科技有限公司

建筑设计单位
Architect

建设单位
Developer

项目名称
Project Name

常州电视台新闻
演播厅舞美深化

图纸名称
SHEET TITLE

演播室立面图1

设计
Designed

校对
Check

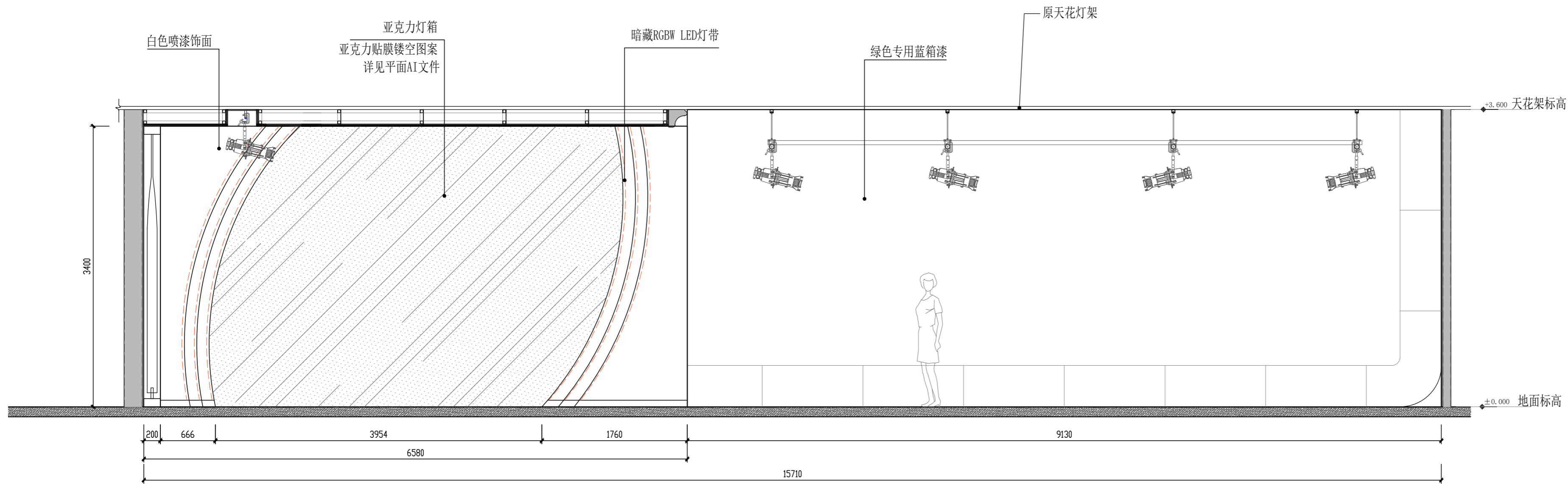
审核
Verified

比例
Scale

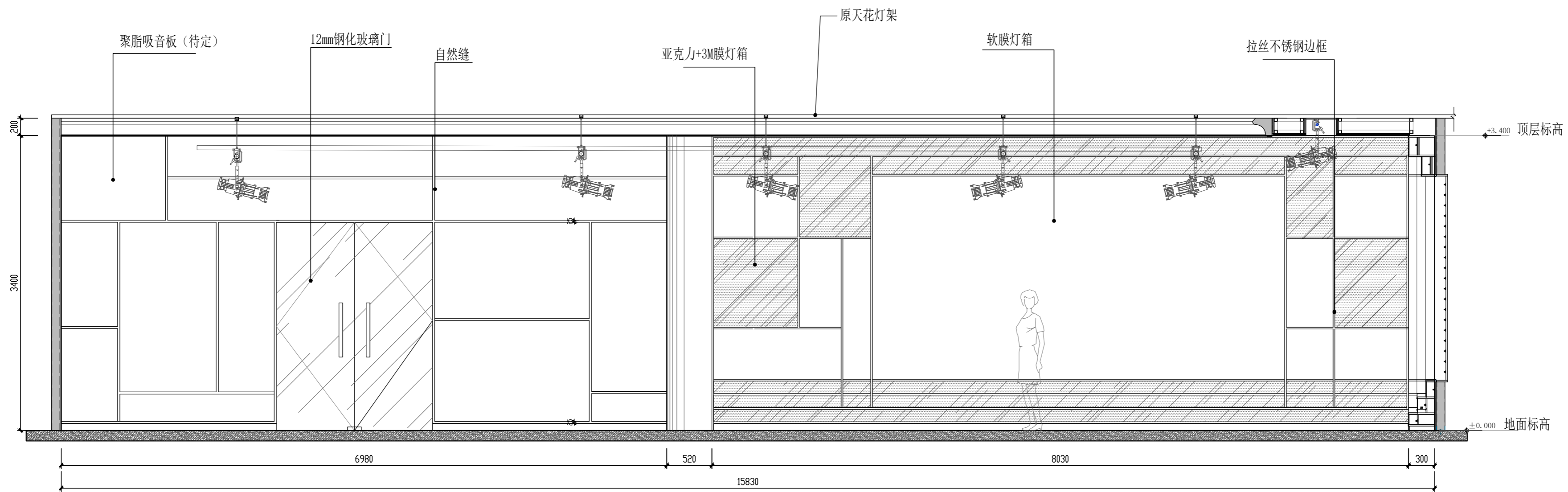
日期
Date 2023年08月

图纸编号
Drawing No. T2.01

变更序号
Revision No.



3 立面图 SC:1/70



4 立面图 SC:1/70

北京杰明世创
科技有限公司

建筑设计单位
Architect

建设单位
Developer

项目名称
Project Name

常州电视台新闻
演播厅舞美深化

图纸名称
SHEET TITLE

演播室立面图2

设计
Designed

校对
Check

审核
Verified

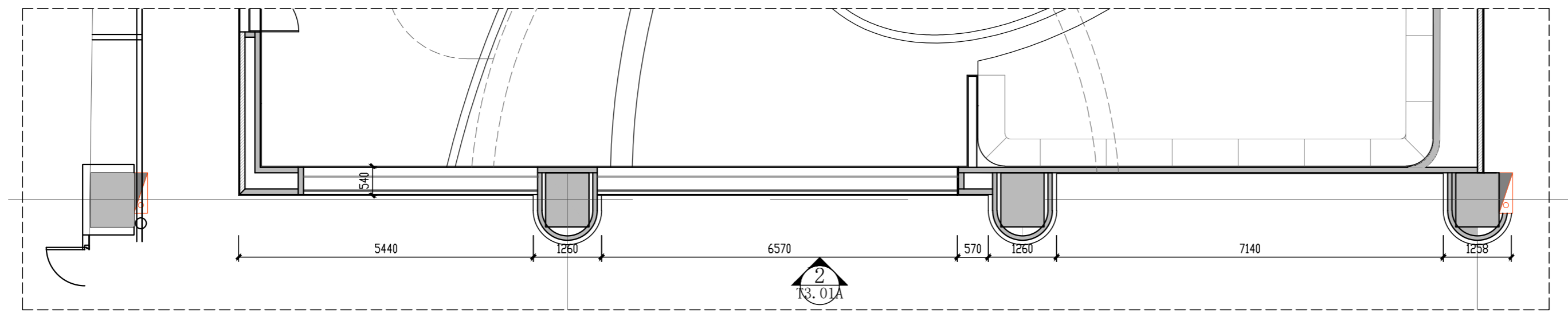
比例
Scale

日期
Date 2023年08月

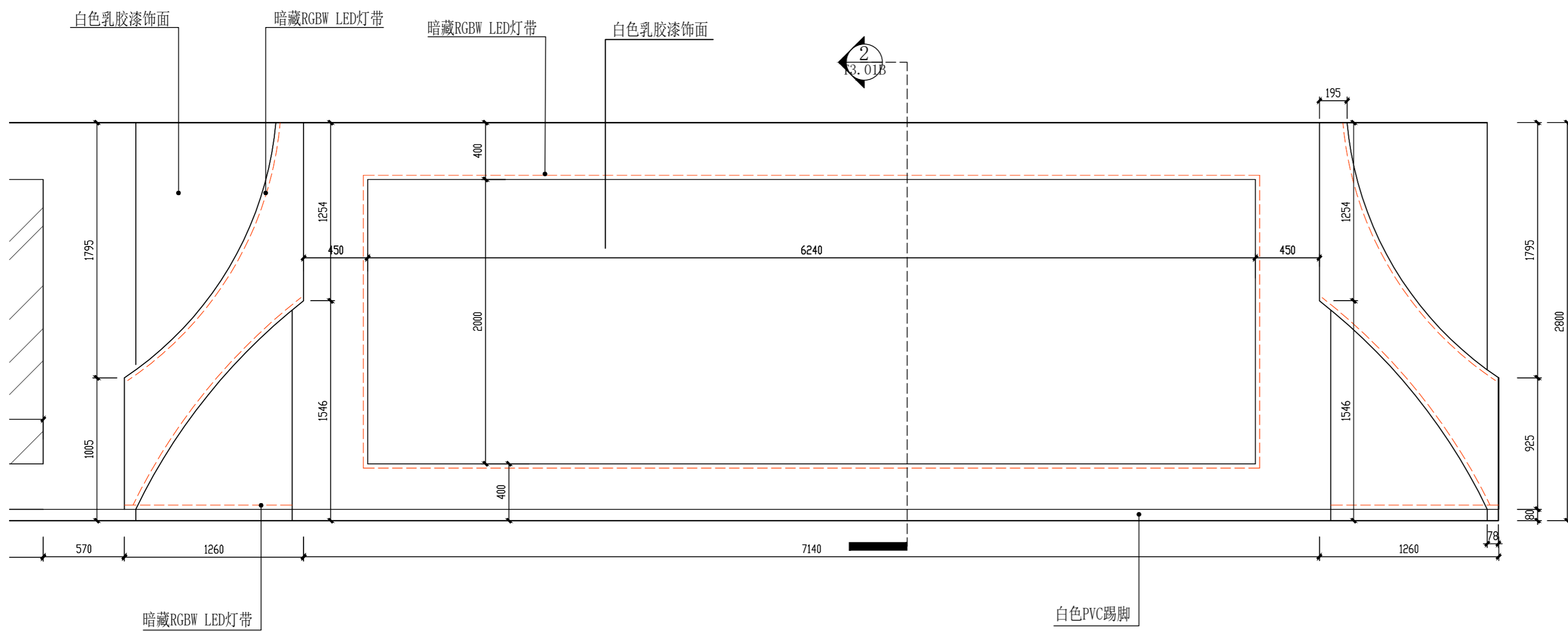
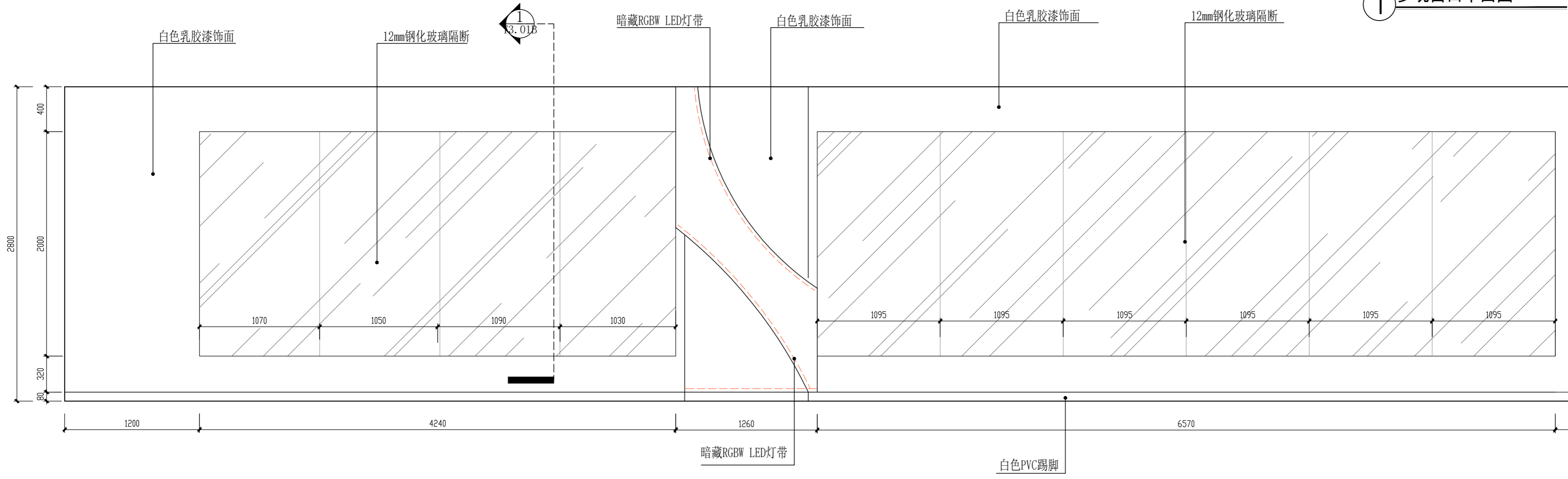
图纸编号
Drawing No. T2.02

变更序号
Revision No.

北京杰明世创
科技有限公司



1 参观窗口平面图 SC:1/80



2 参观窗口立面图 SC:1/80

建筑设计单位

Architect

建设单位

Developer

项目名称

Project Name

常州电视台新闻
演播厅舞美深化

图纸名称

SHEET TITLE

参观窗口平立面图

设计

Designed

校对

Check

审核

Verified

比例

Scale

日期

Date

2023年08月

图纸编号

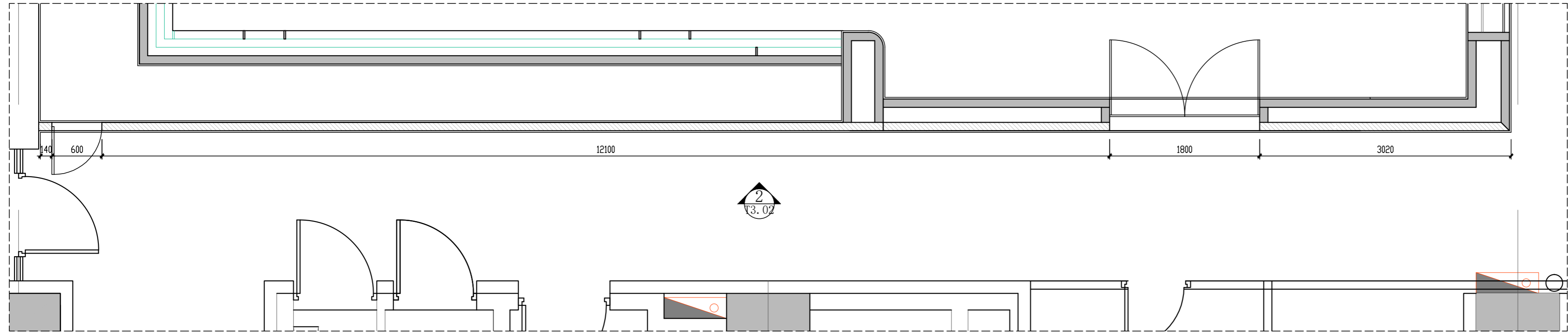
Drawing No.

T3.01A

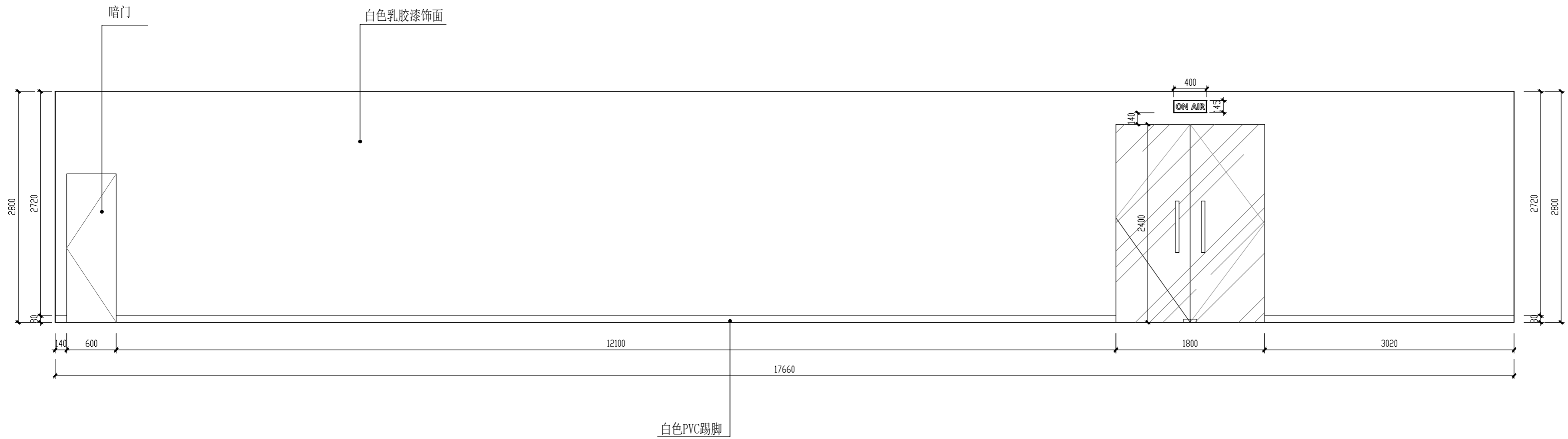
变更序号

Revision No.

北京杰明世创
科技有限公司



① 通道平面图 SC:1/80



② 通道立面图 SC:1/80

建筑设计单位
Architect

建设单位
Developer

项目名称
Project Name

常州电视台新闻
演播厅舞美深化

图纸名称
SHEET TITLE

通道平立面图

设计
Designed

校对
Check

审核
Verified

比例
Scale

日期
Date 2023年08月

图纸编号
Drawing No. T3.02

变更序号
Revision No.

北京杰明世创
科技有限公司

建筑设计单位

Architect

建设单位

Developer

项目名称

Project Name

常州电视台新闻
演播厅舞美深化

图纸名称

SHEET TITLE

入口区平立面图

设计

Designed

校对

Check

审核

Verified

比例

Scale

日期

Date

2023年08月

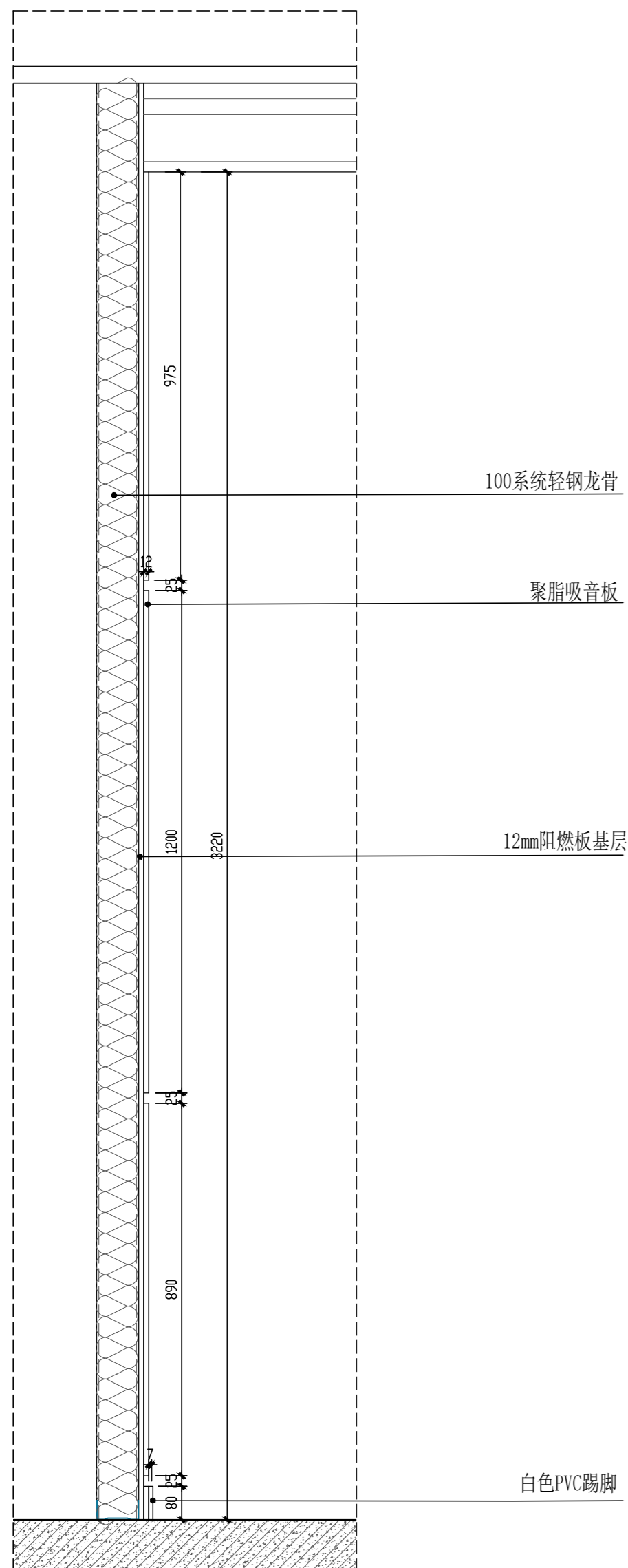
图纸编号

Drawing No.

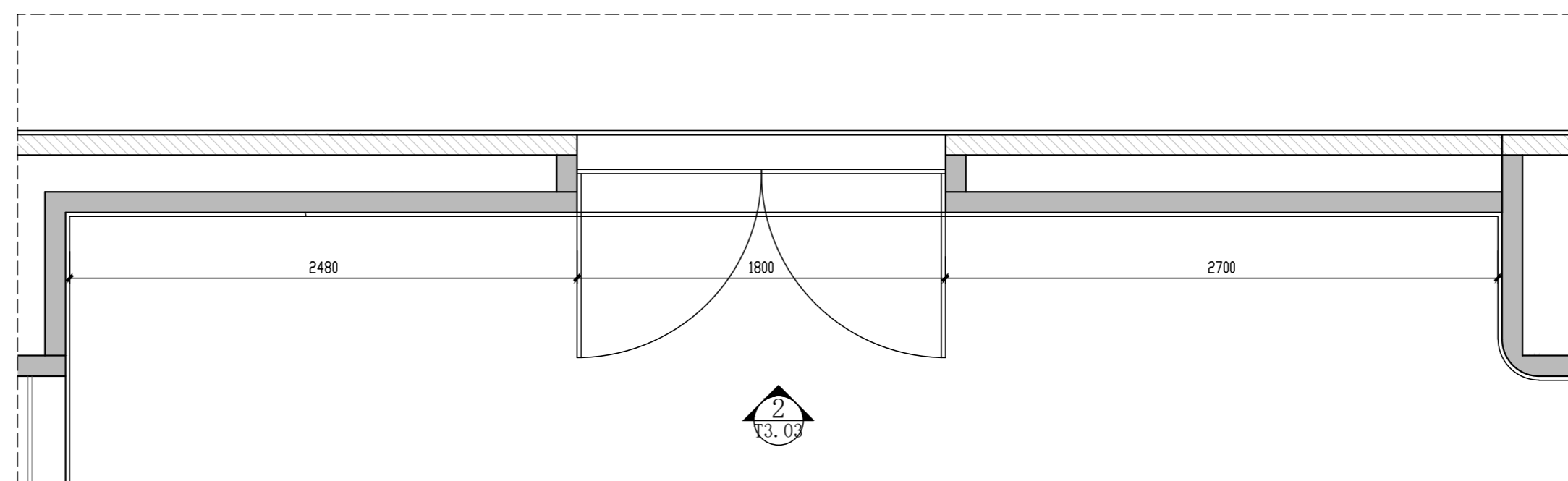
T3.03

变更序号

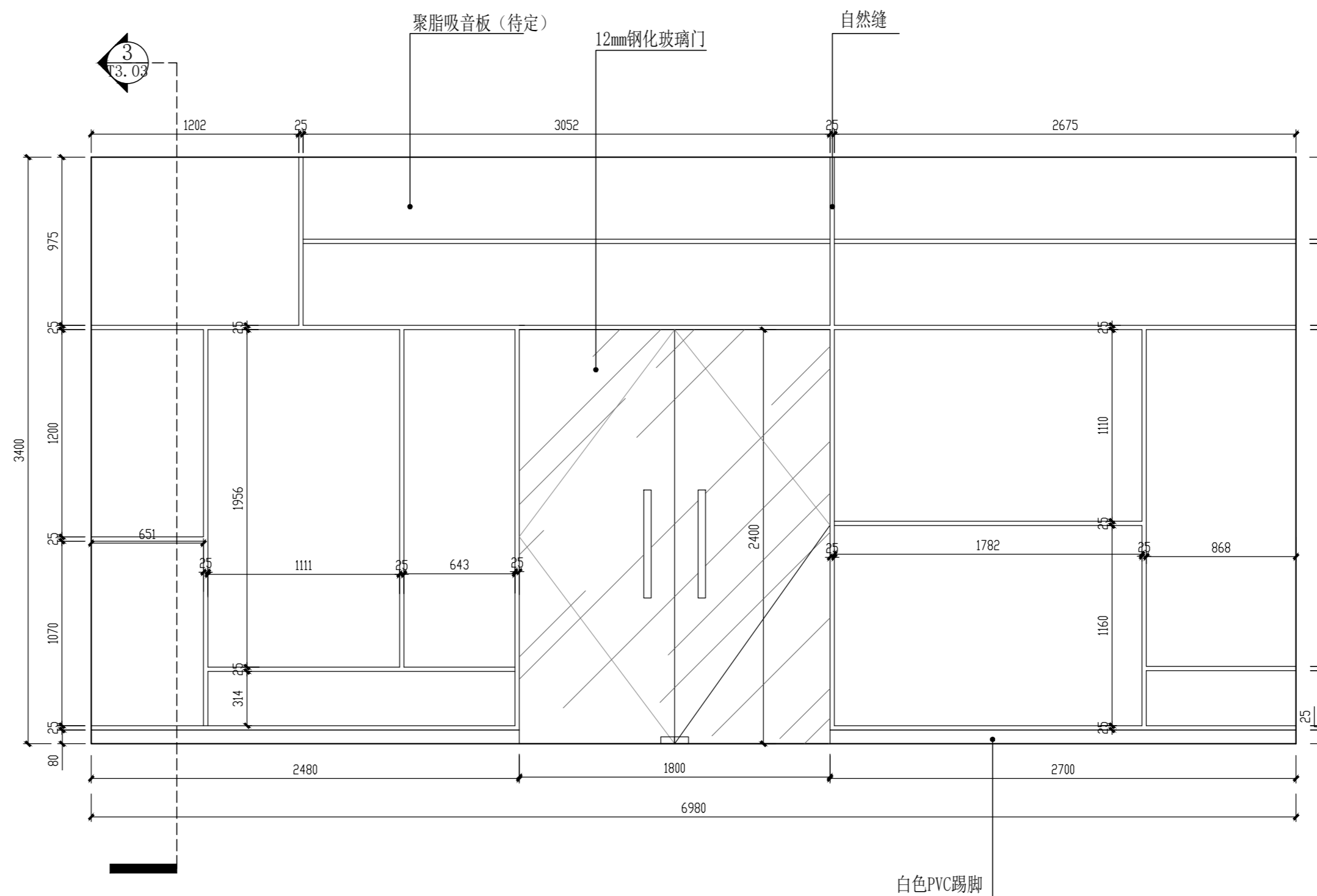
Revision No.



③ 剖面图 SC:1/10

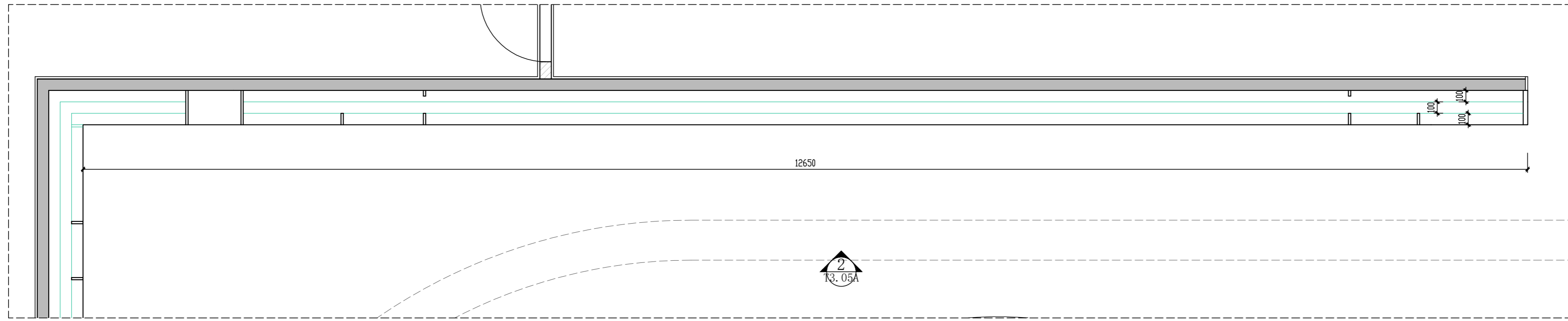


① 入口区平面图 SC:1/40

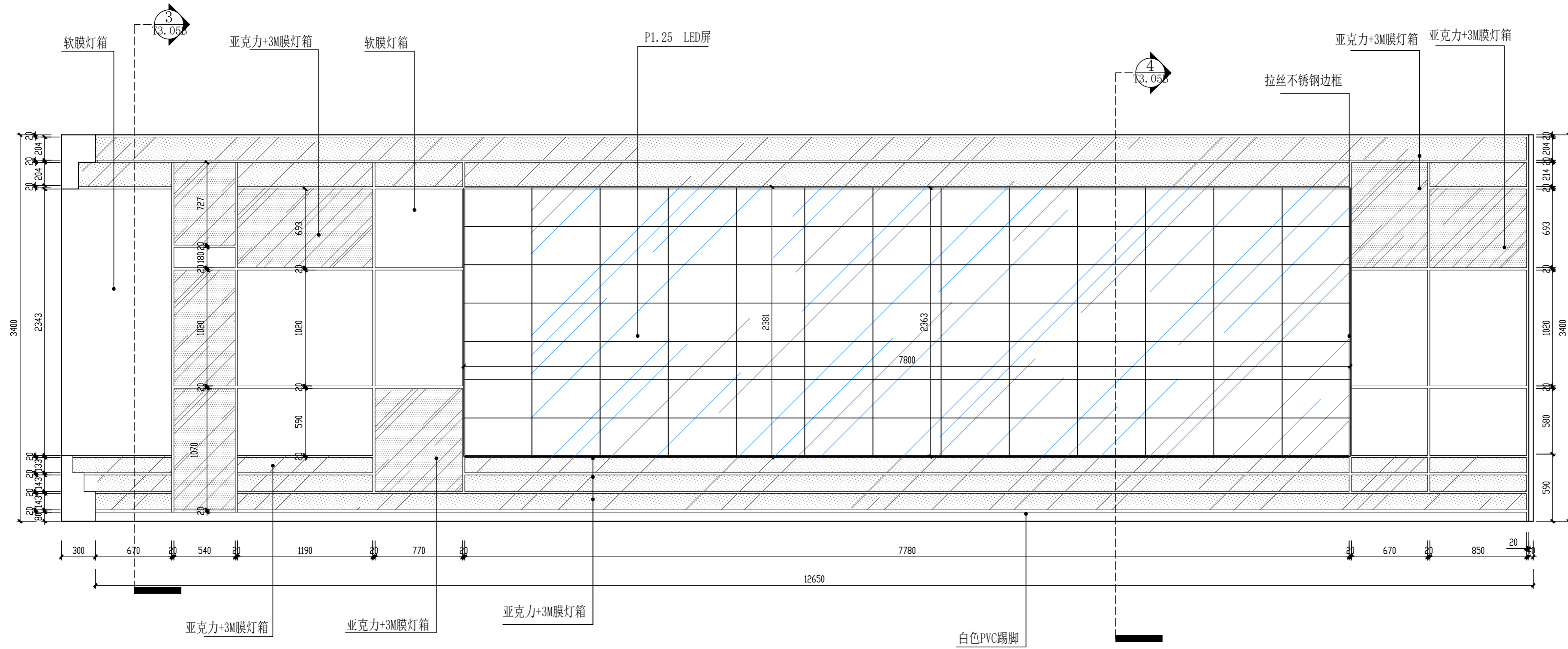


② 入口区立面图 SC:1/40

北京杰明世创
科技有限公司



① 新闻主播平面图 SC:1/40



② 新闻主播立面图 SC:1/40

建筑设计单位

Architect

建设单位

Developer

项目名称

Project Name

常州电视台新闻
演播厅舞美深化

图纸名称

SHEET TITLE

新闻主播平立面图

设计

Designed

校对

Check

审核

Verified

比例

Scale

日期

Date

2023年08月

图纸编号

Drawing No.

T3.05A

变更序号

Revision No.

北京杰明世创
科技有限公司

建筑设计单位

Architect

建设单位

Developer

项目名称

Project Name

常州电视台新闻
演播厅舞美深化

图纸名称

SHEET TITLE

灯箱墙A立面图

设计

Designed

校对

Check

审核

Verified

比例

Scale

日期

Date

2023年08月

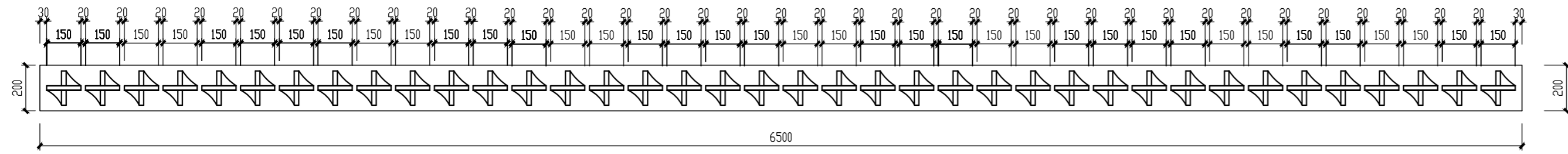
图纸编号

Drawing No.

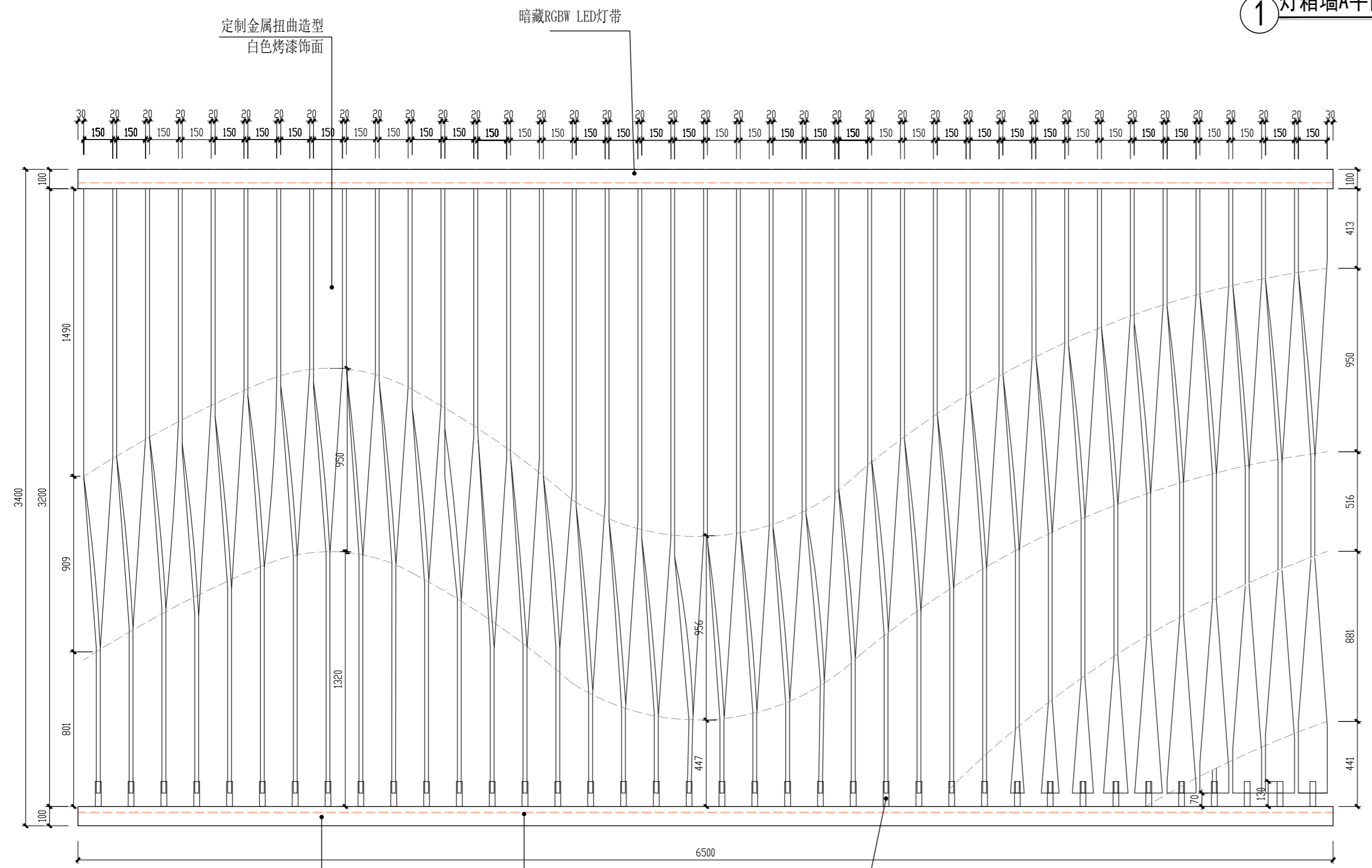
T3.06

变更序号

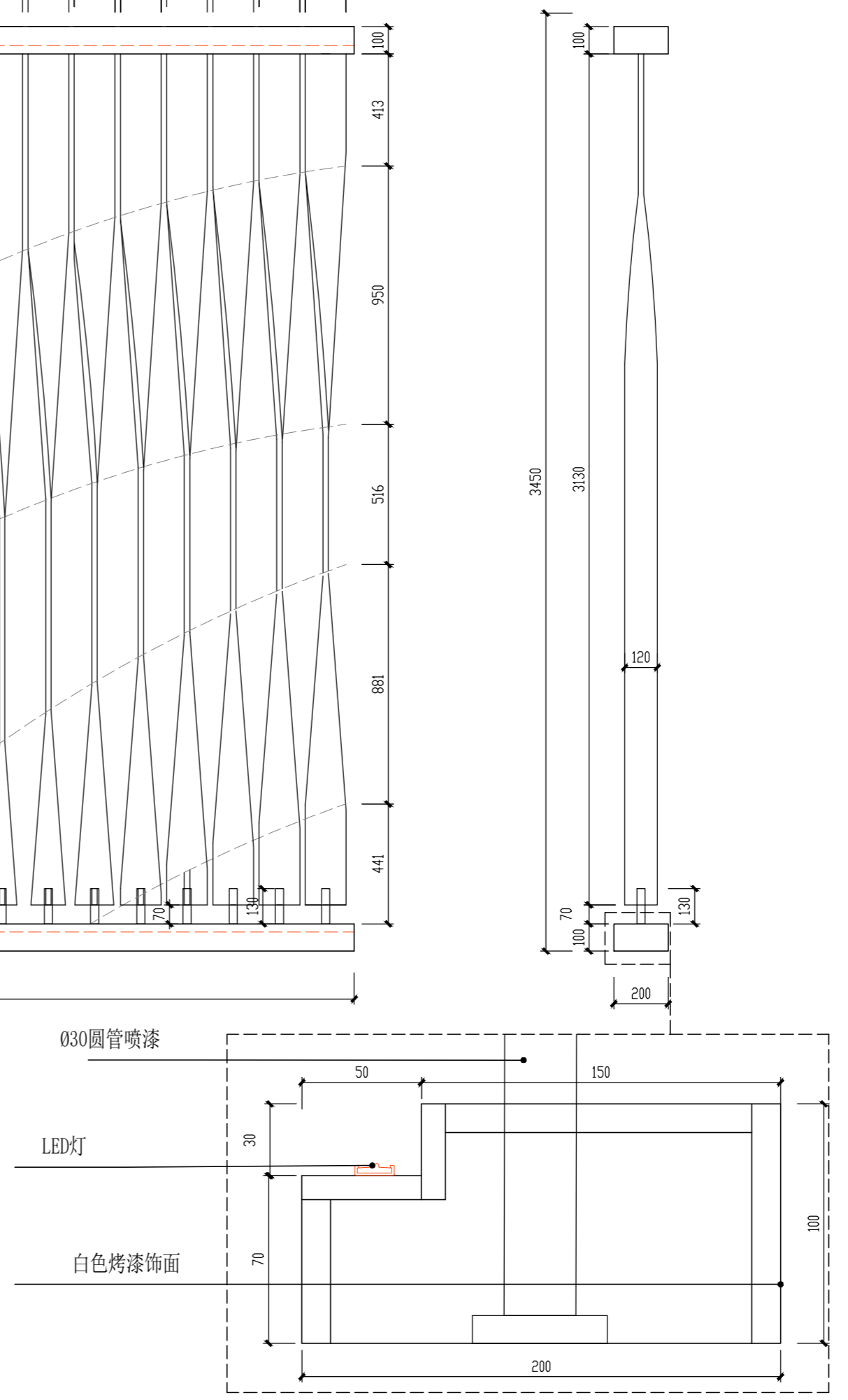
Revision No.



1 灯箱墙A平面图 SC:1/40



2 灯箱墙A立面图 SC:1/40



北京杰明世创
科技有限公司

建筑设计单位
Architect

建设单位
Developer

项目名称
Project Name

常州电视台新闻
演播厅舞美深化

图纸名称
SHEET TITLE

灯箱墙B平面图

设计
Designed

校对
Check

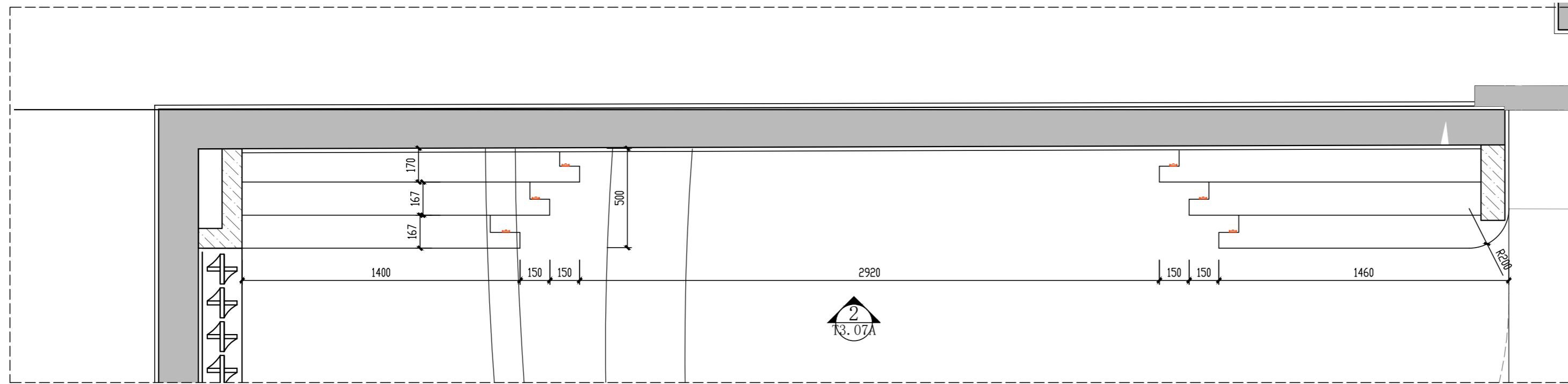
审核
Verified

比例
Scale

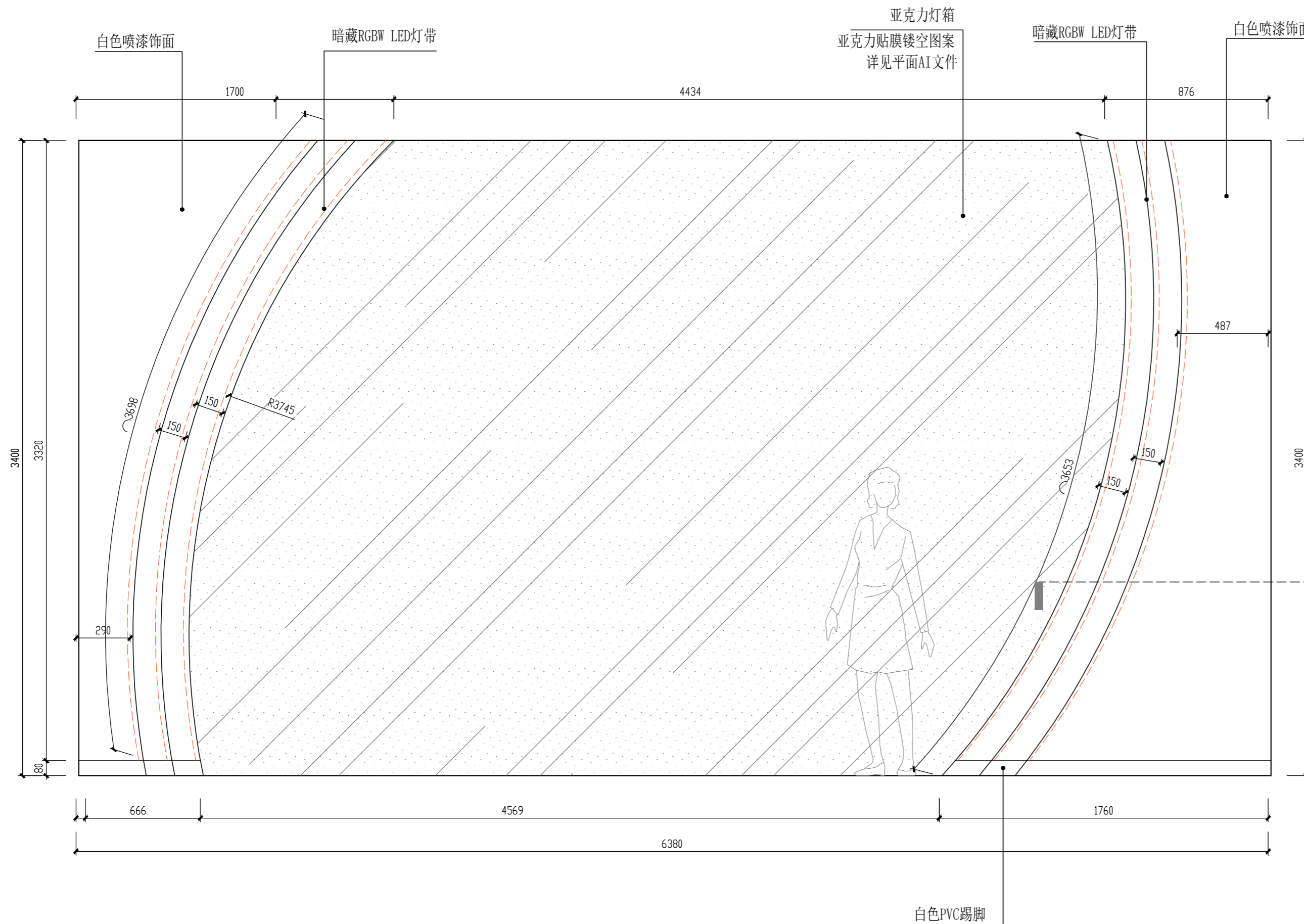
日期
Date 2023年08月

图纸编号
Drawing No. T3.07A

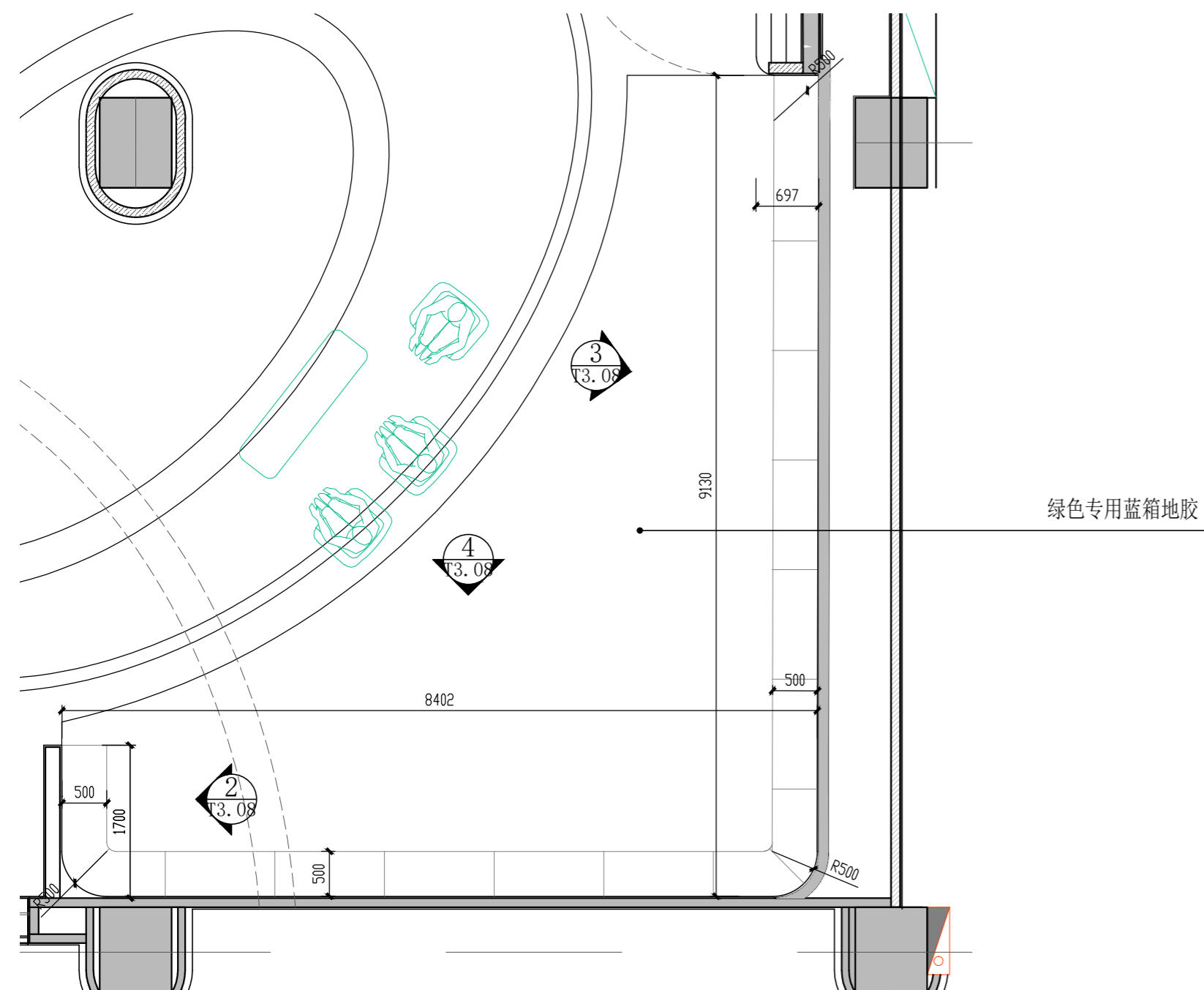
变更序号
Revision No.



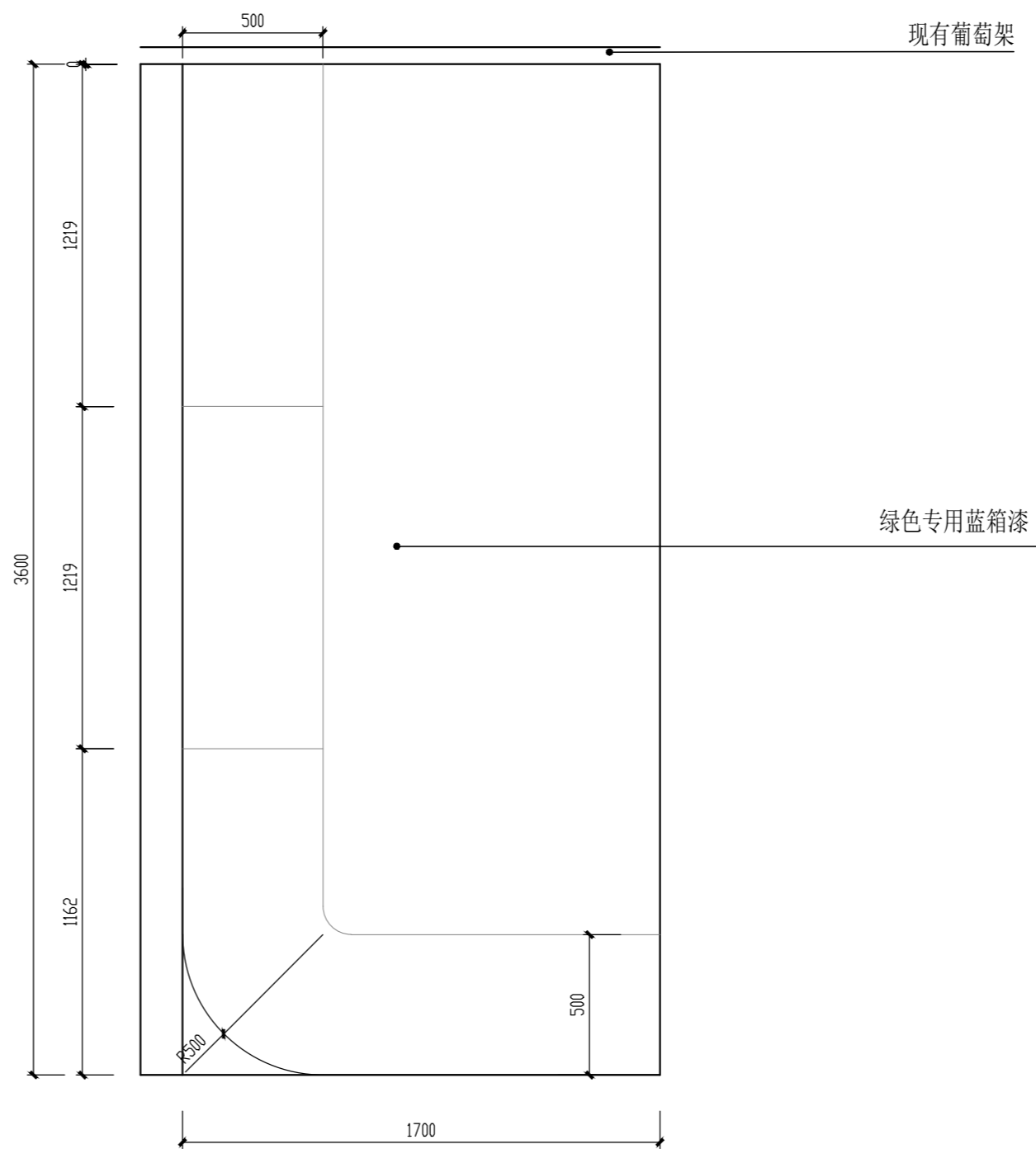
① 灯箱墙B平面图 SC:1/40



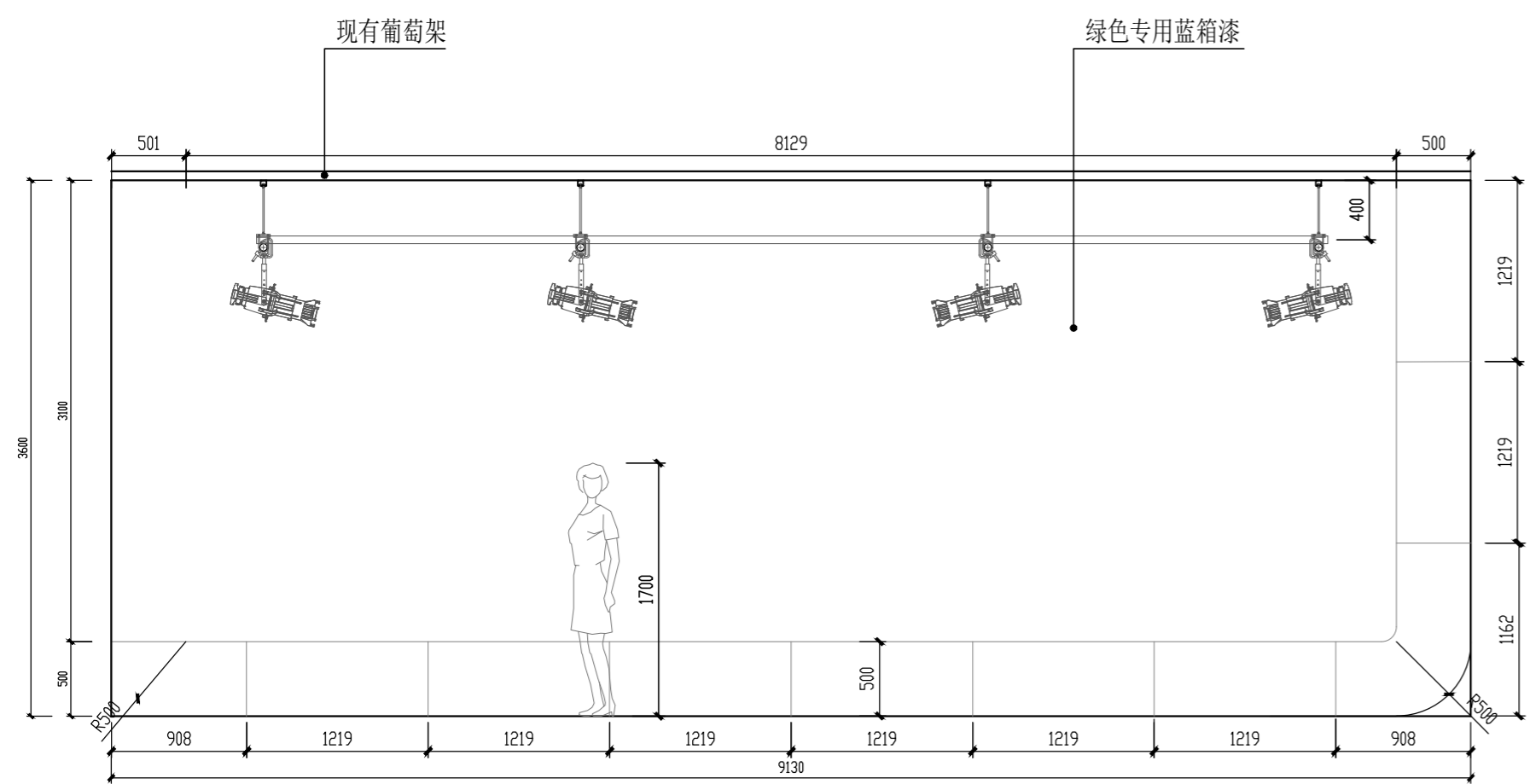
② 灯箱墙B立面图 SC:1/40



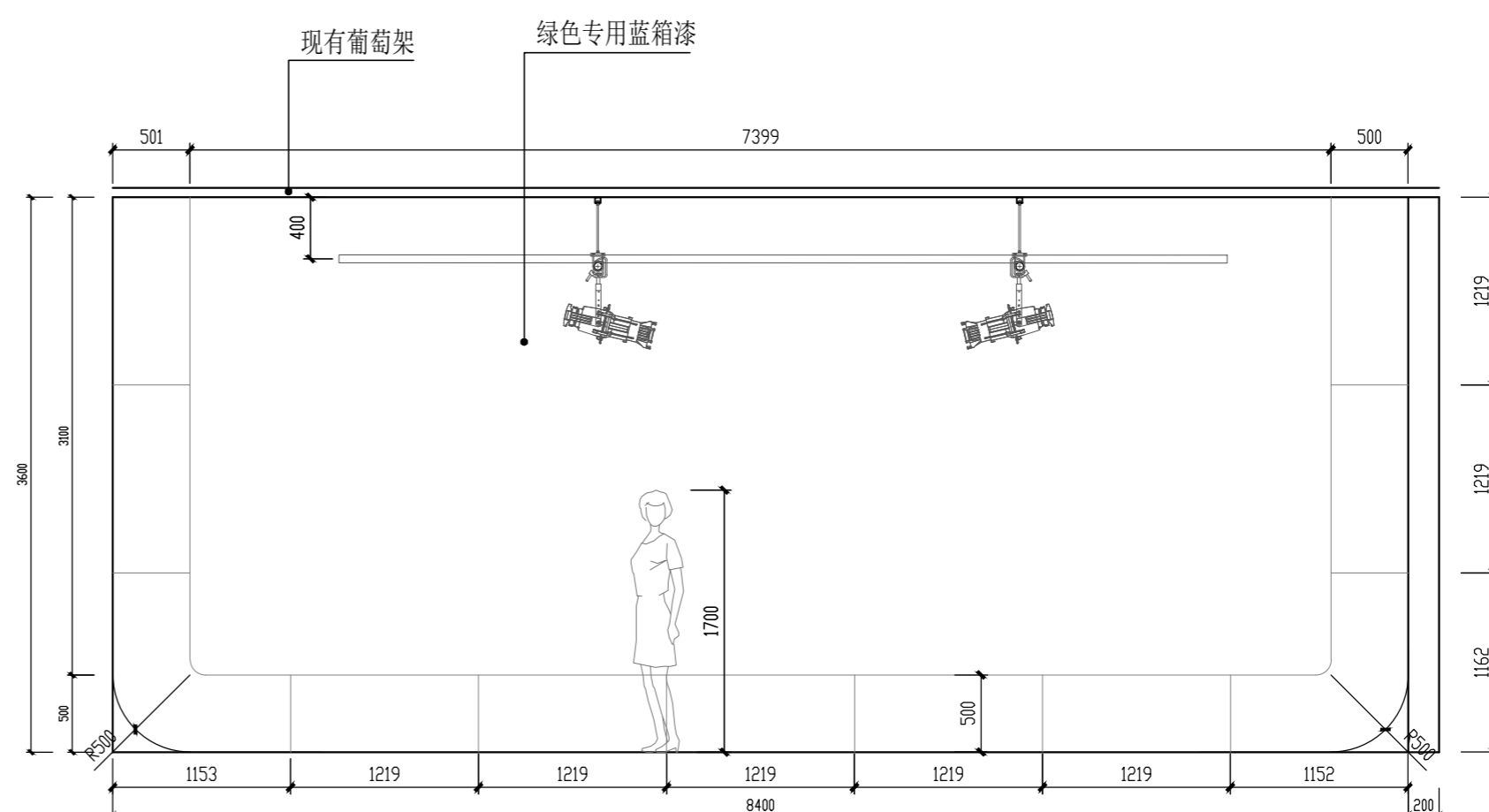
① 虚拟区平面图 SC:1/60



② 虚拟区立面图 SC:1/60



③ 虚拟区立面图 SC:1/60



④ 虚拟区立面图 SC:1/60

北京杰明世创
科技有限公司

建筑设计单位
Architect

建设单位
Developer

项目名称
Project Name

常州电视台新闻
演播厅舞美深化

图纸名称
SHEET TITLE
虚拟区平立面图

设计
Designed

校对
Check

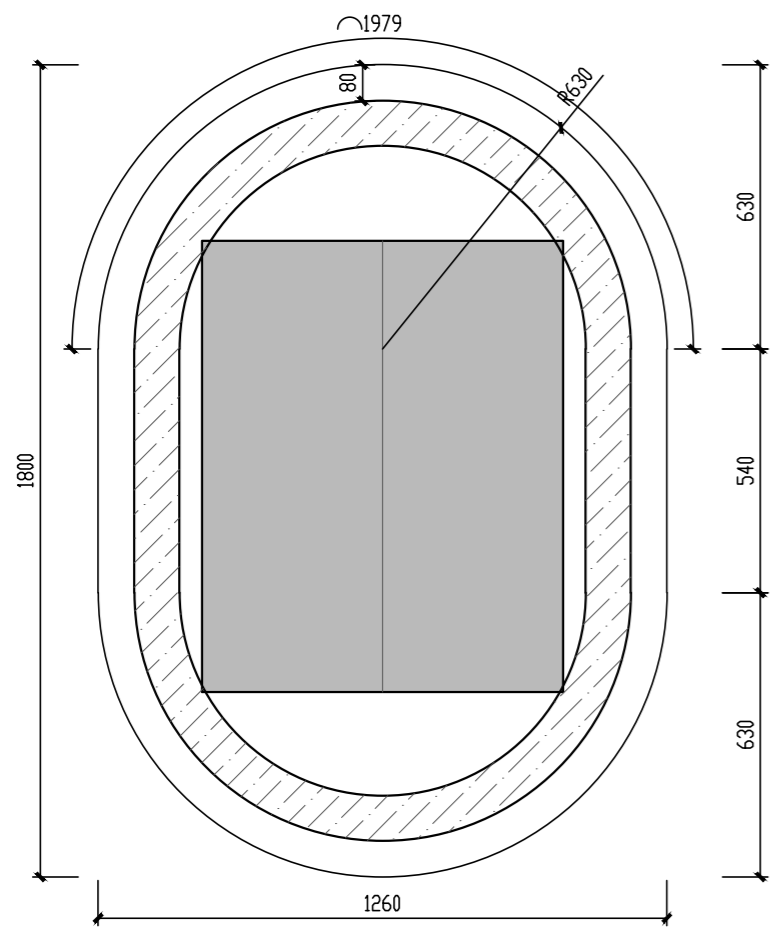
审核
Verified

比例
Scale

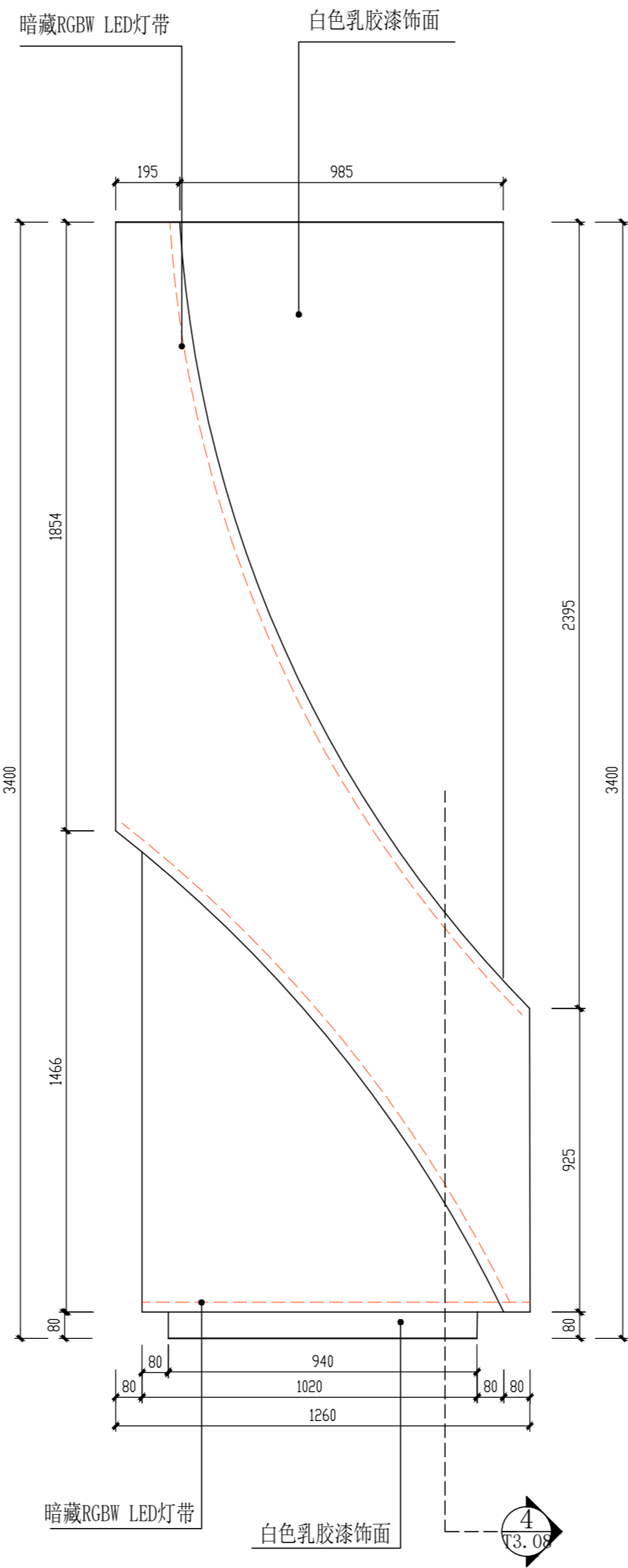
日期
Date 2023年08月

图纸编号
Drawing No. T3.08

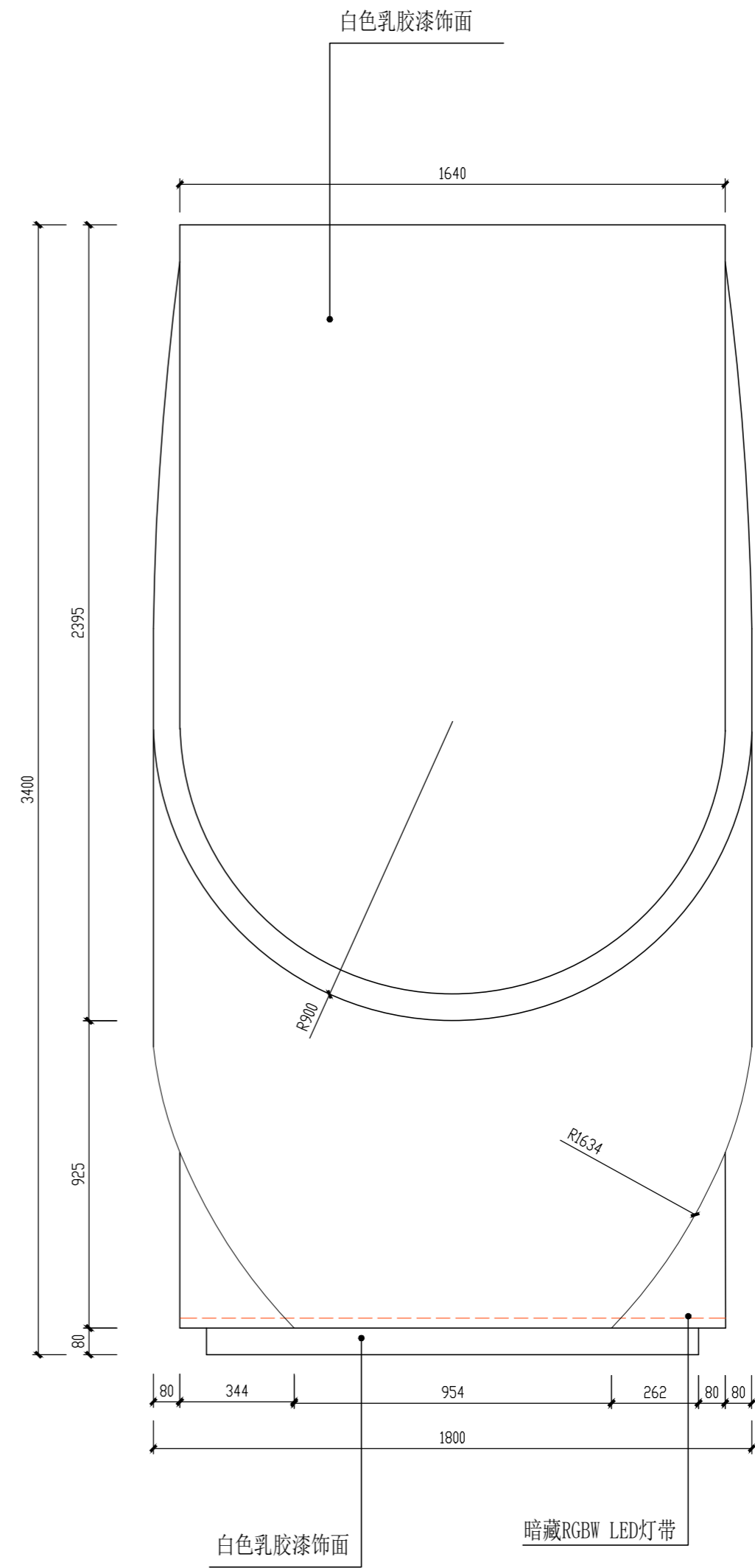
变更序号
Revision No.



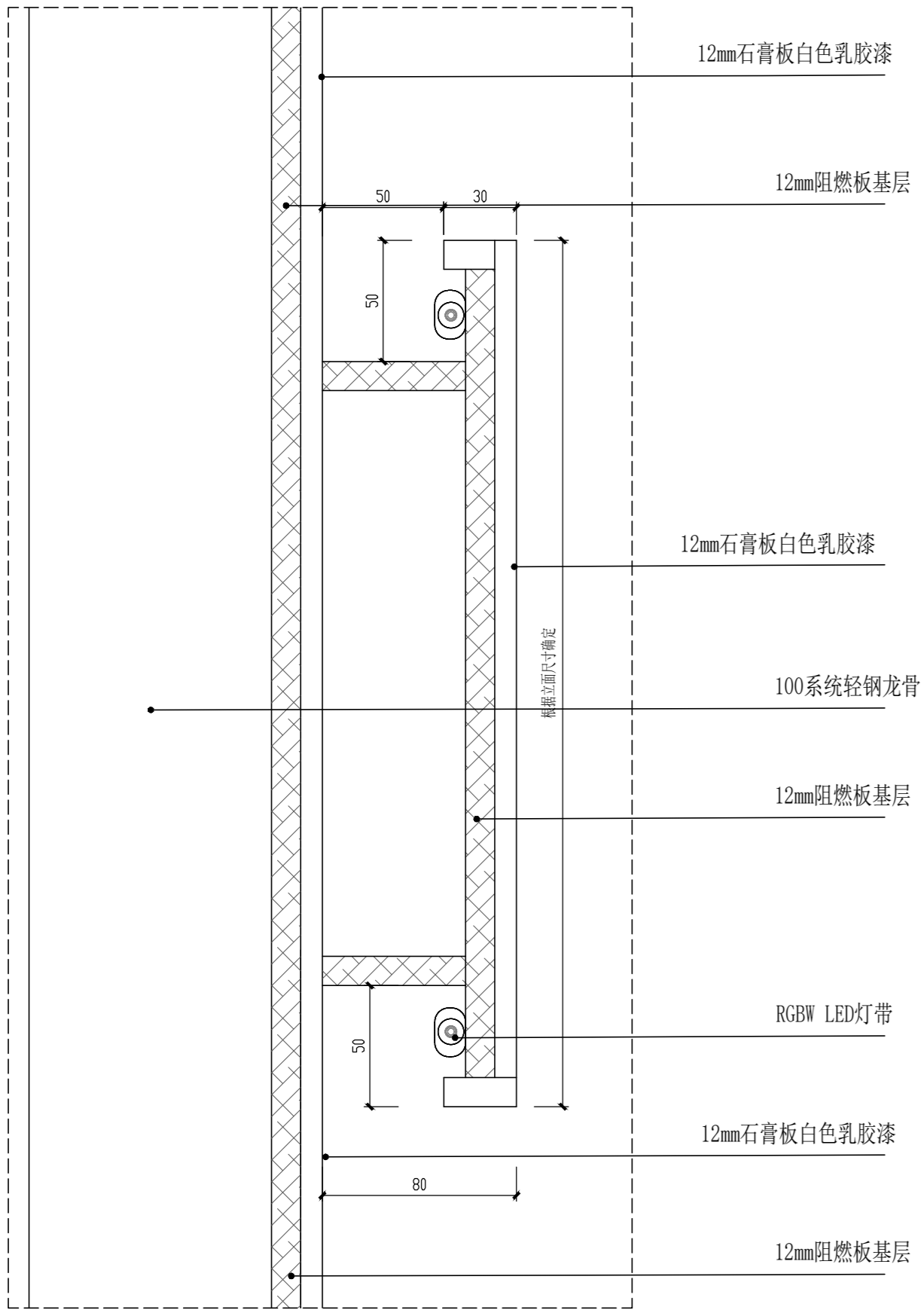
1 包柱平面图 SC:1/20



2 包柱立面图 SC:1/20



3 包柱侧面图 SC:1/20



4 剖面图 SC:1/5

北京杰明世创
科技有限公司

建筑设计单位
Architect

建设单位
Developer

项目名称
Project Name

常州电视台新闻
演播厅舞美深化

图纸名称
SHEET TITLE

包柱平面图

设计
Designed

校对
Check

审核
Verified

比例
Scale

日期
Date 2023年08月

图纸编号
Drawing No. T3.09

变更序号
Revision No.

北京杰明世创
科技有限公司

建筑设计单位

Architect

建设单位

Developer

项目名称

Project Name

常州电视台新闻
演播厅舞美深化

图纸名称

SHEET TITLE

滑轨屏

设计

Designed

校对

Check

审核

Verified

比例

Scale

日期

Date

2023年08月

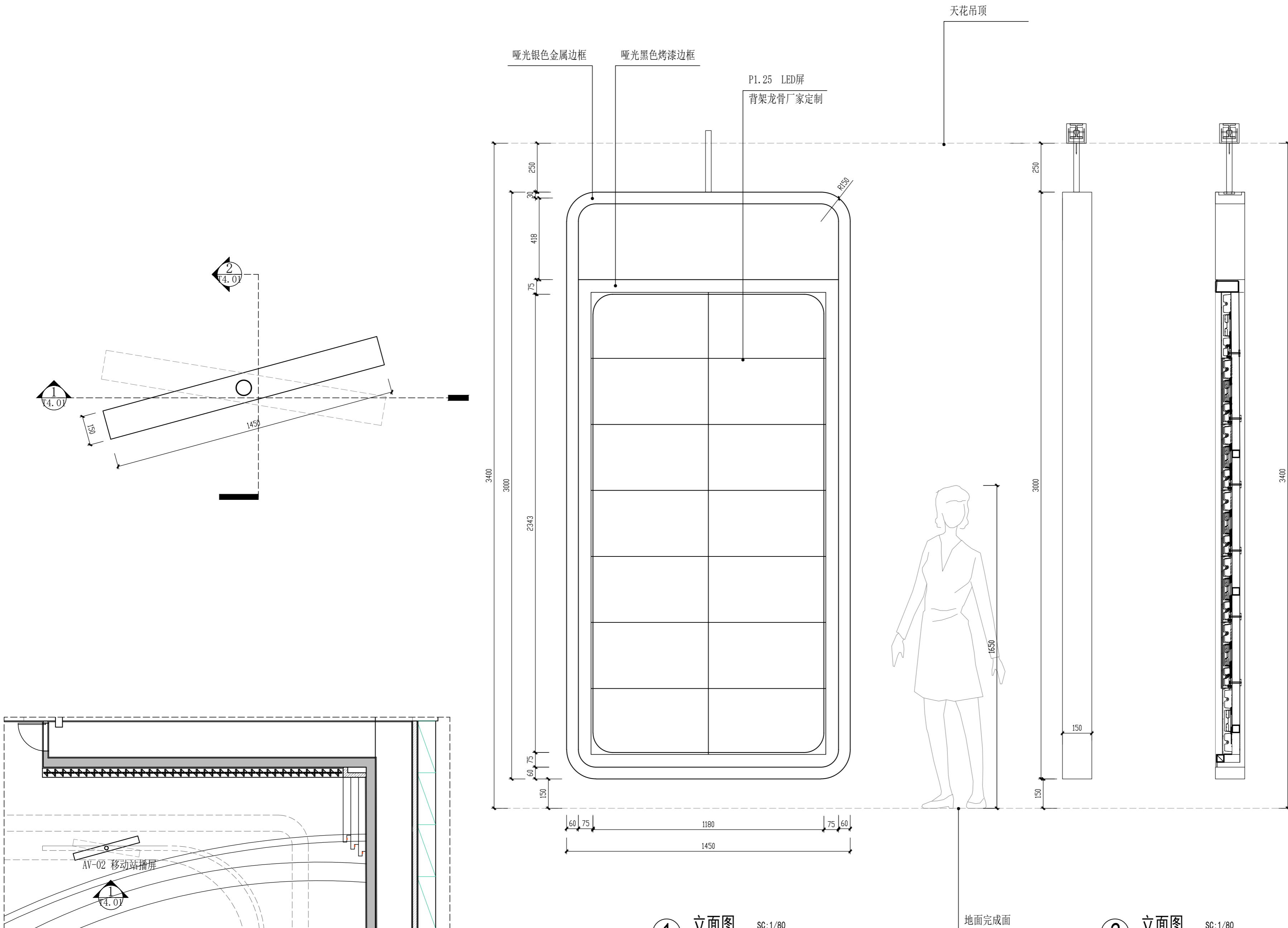
图纸编号

Drawing No.

T4.01

变更序号

Revision No.



1 立面图 SC:1/80

2 立面图 SC:1/80

北京杰明世创
科技有限公司

建筑设计单位

Architect

建设单位

Developer

项目名称

Project Name

常州电视台新闻
演播厅舞美深化

图纸名称

SHEET TITLE

主播台地台

设计

Designed

校对

Check

审核

Verified

比例

Scale

日期

Date

2023年08月

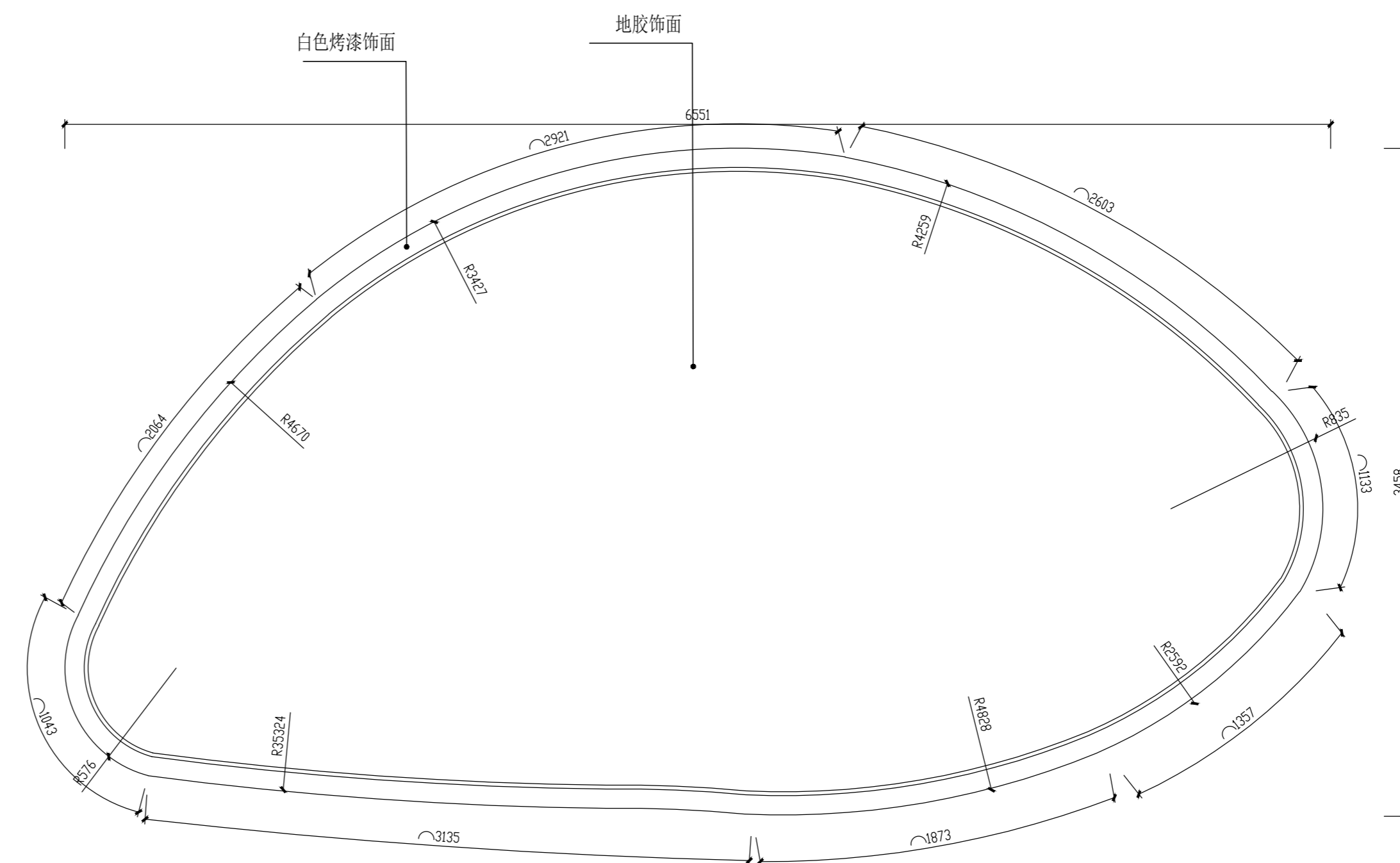
图纸编号

Drawing No.

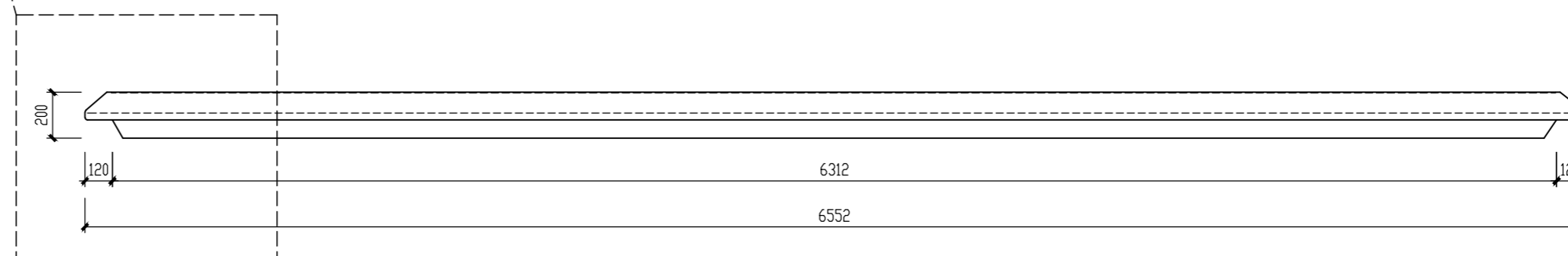
T6.02

变更序号

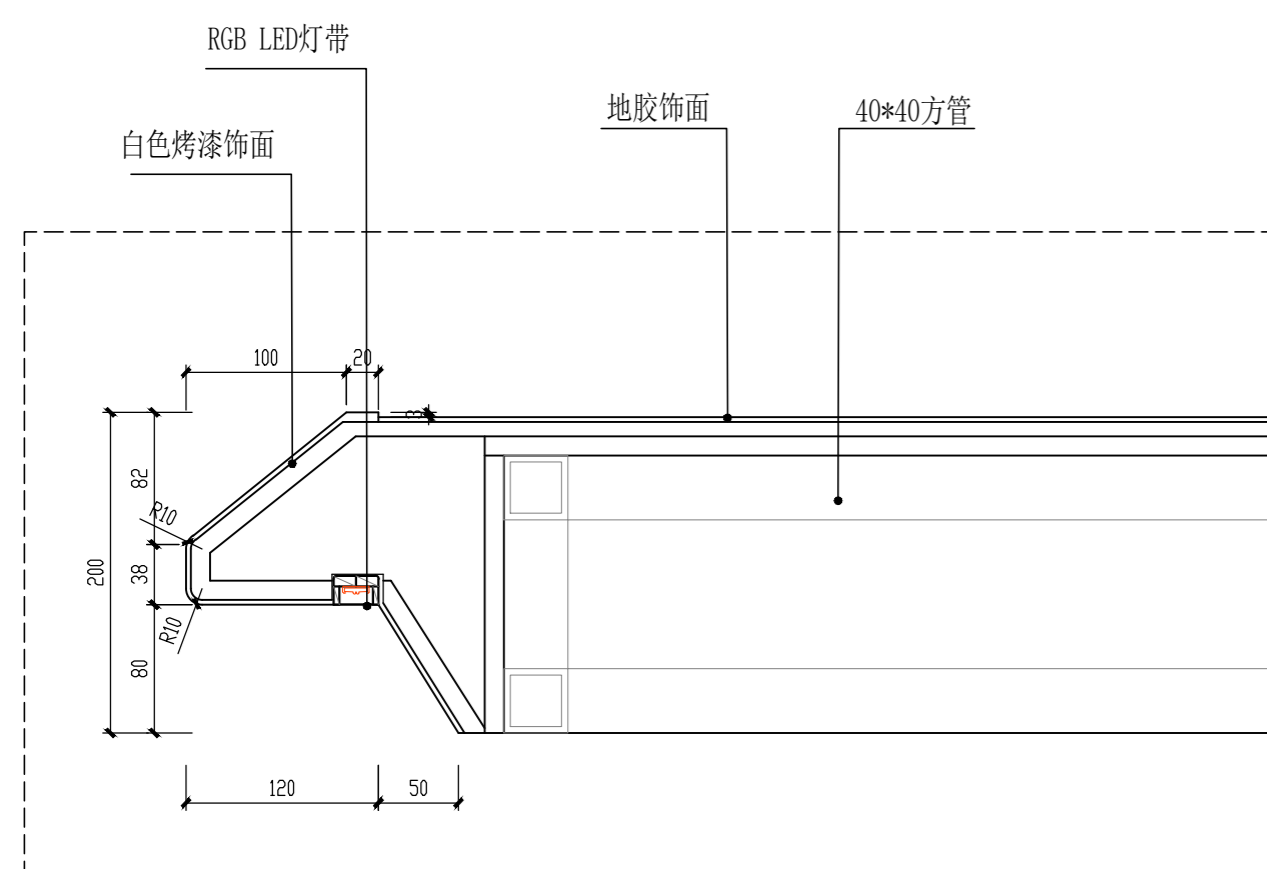
Revision No.

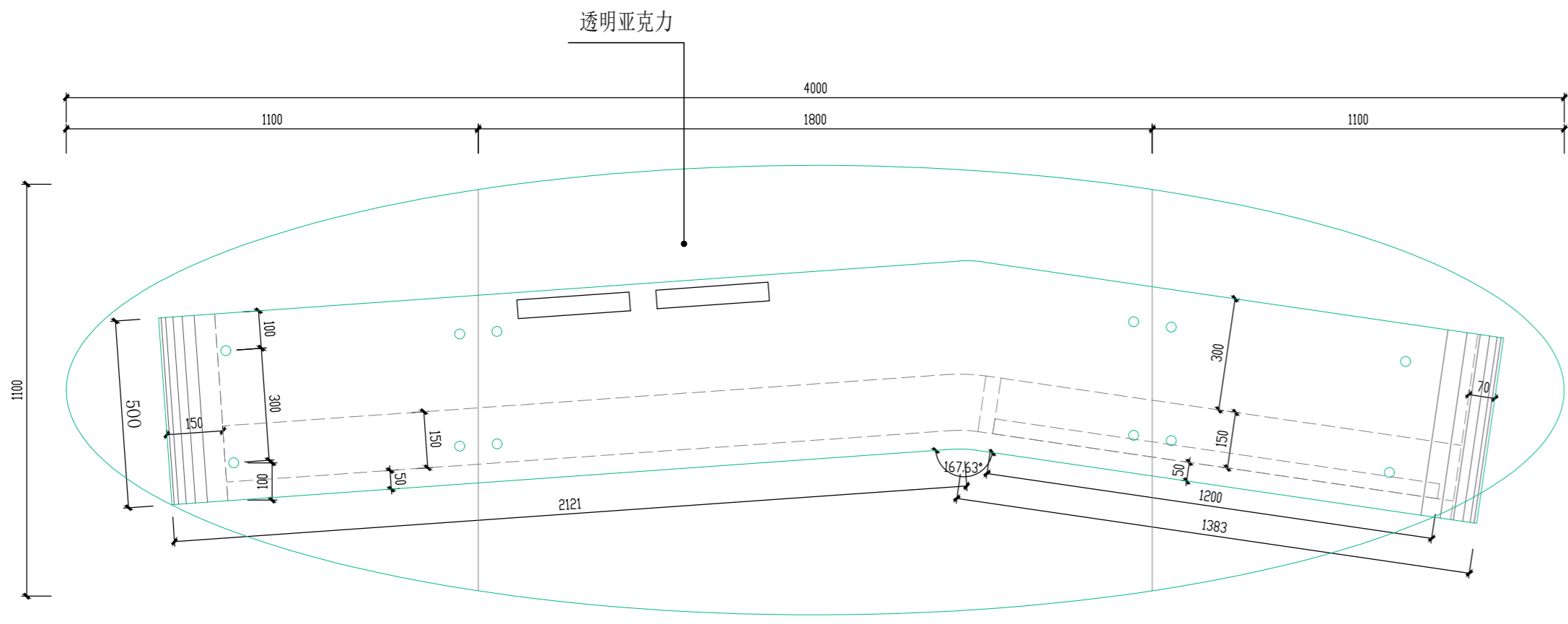


1 主播台地台平面图 SC:1/25

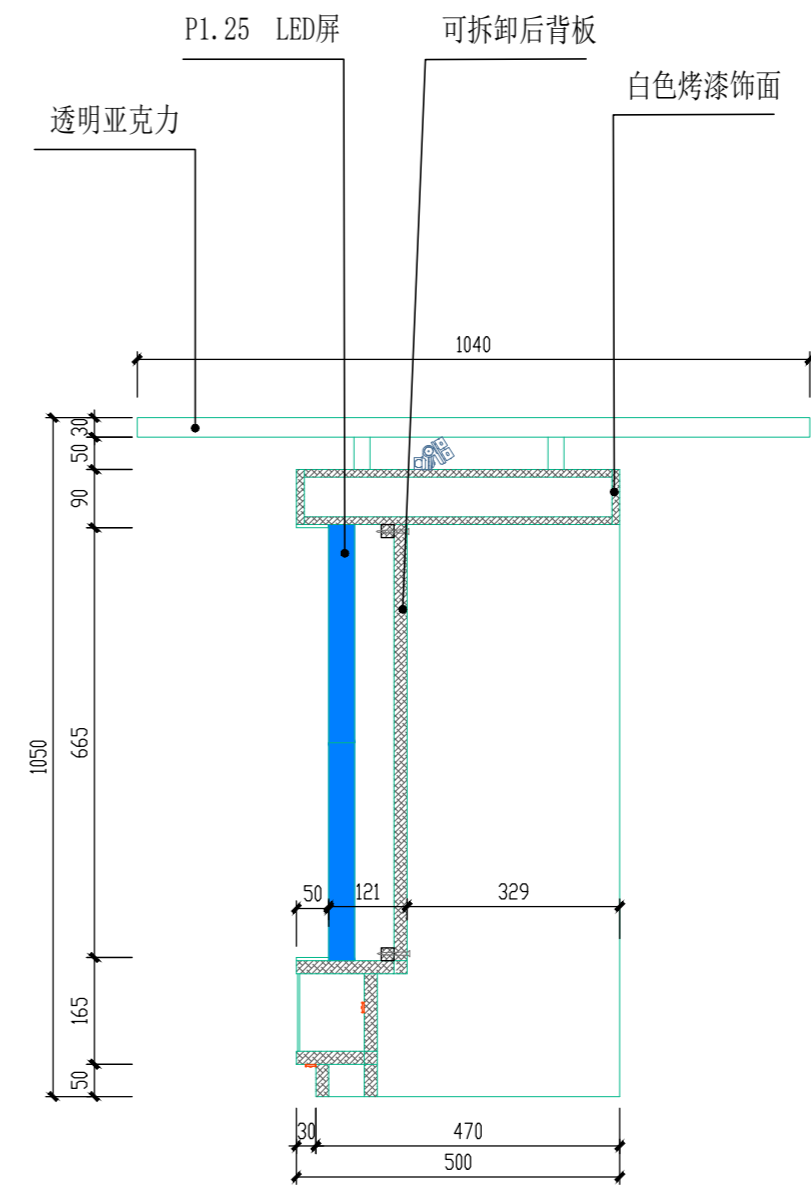


2 主播台地台立面图 SC:1/25

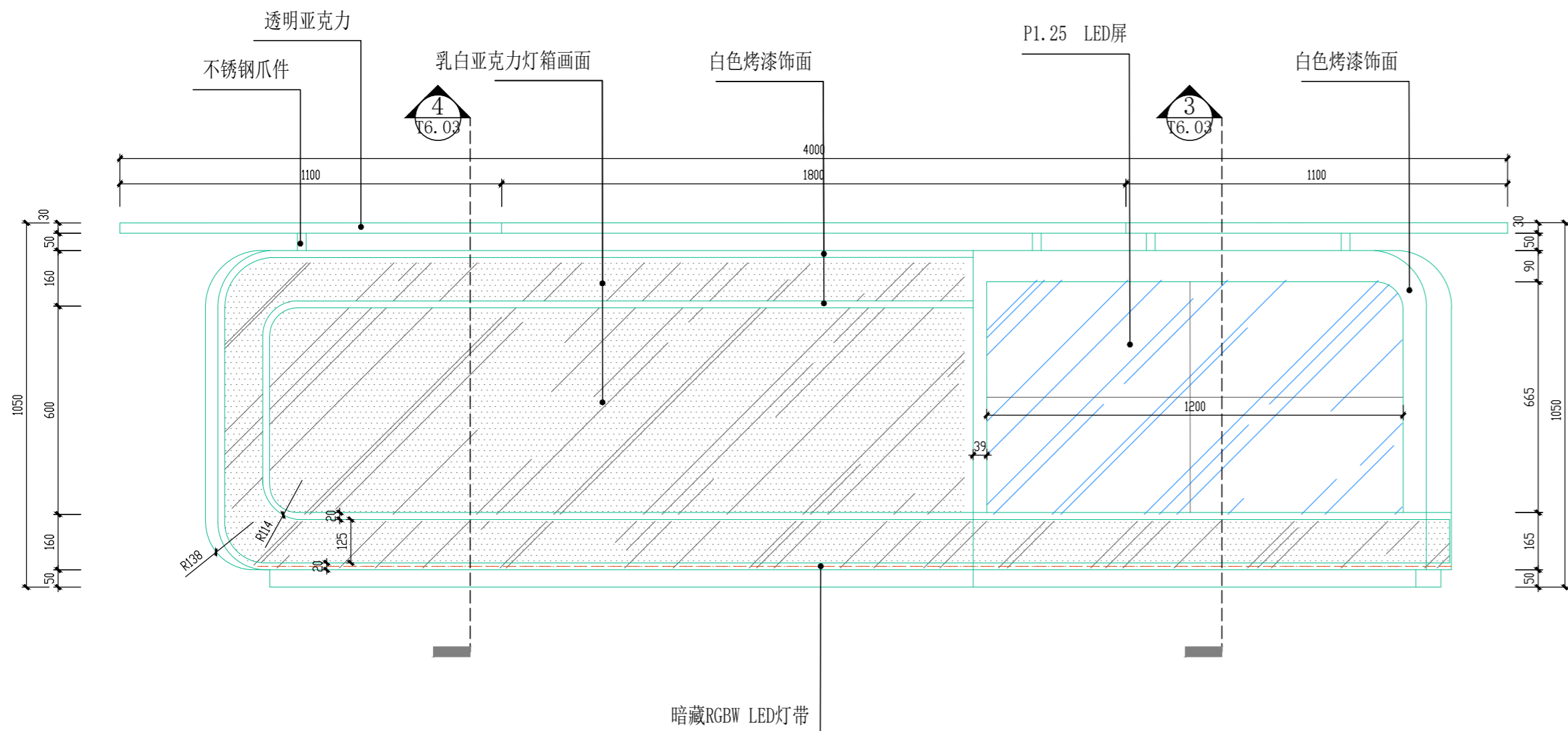




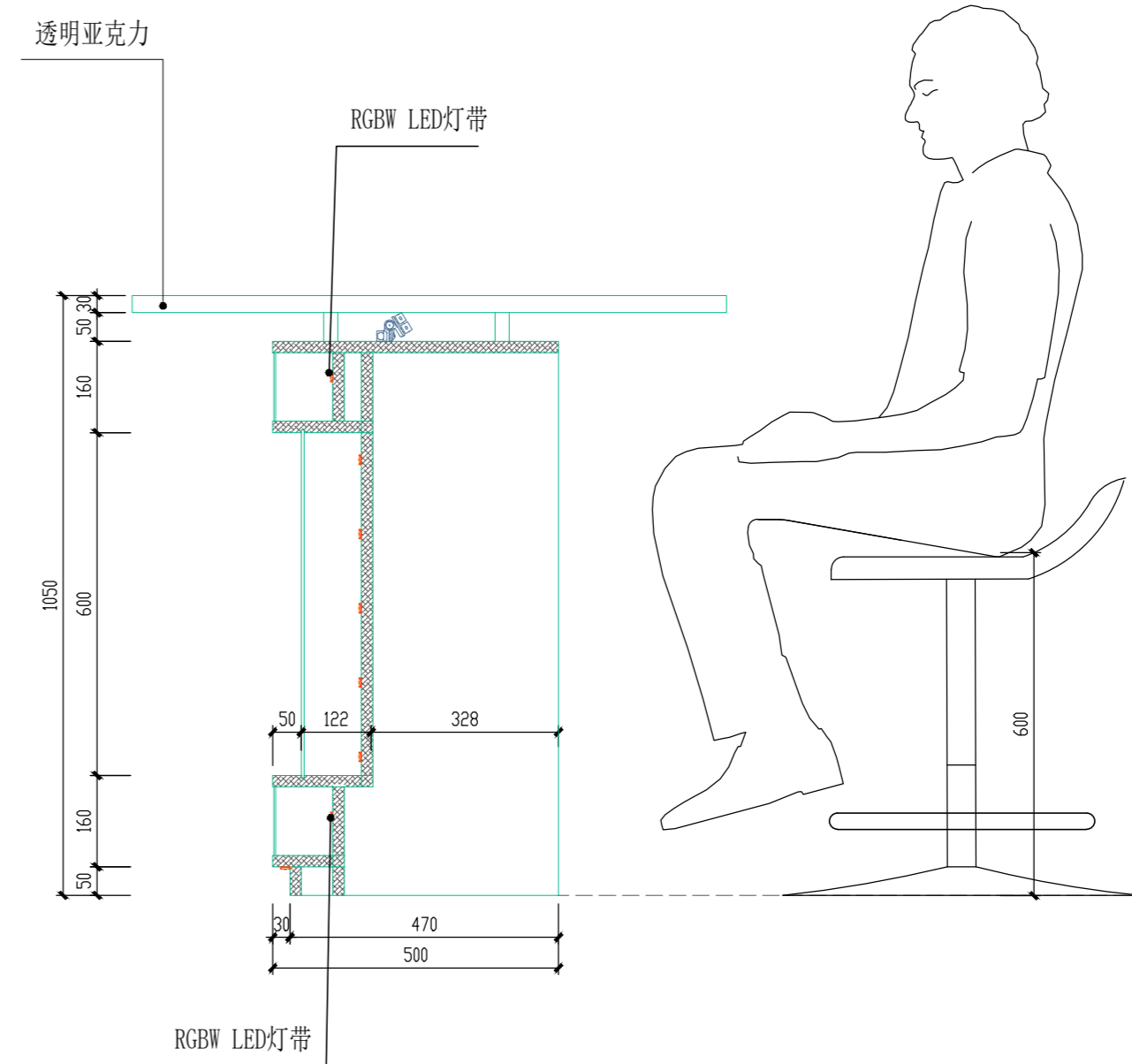
1 新闻主播台平面图 SC:1/8



3 新闻主播台剖面图 SC:1/8



2 新闻主播台立面图 SC:1/8



4 新闻主播台剖面图 SC:1/8

北京杰明世创
科技有限公司

建筑设计单位
Architect

建设单位
Developer

项目名称
Project Name

常州电视台新闻
演播厅舞美深化

图纸名称
SHEET TITLE

新闻主播台

设计
Designed

校对
Check

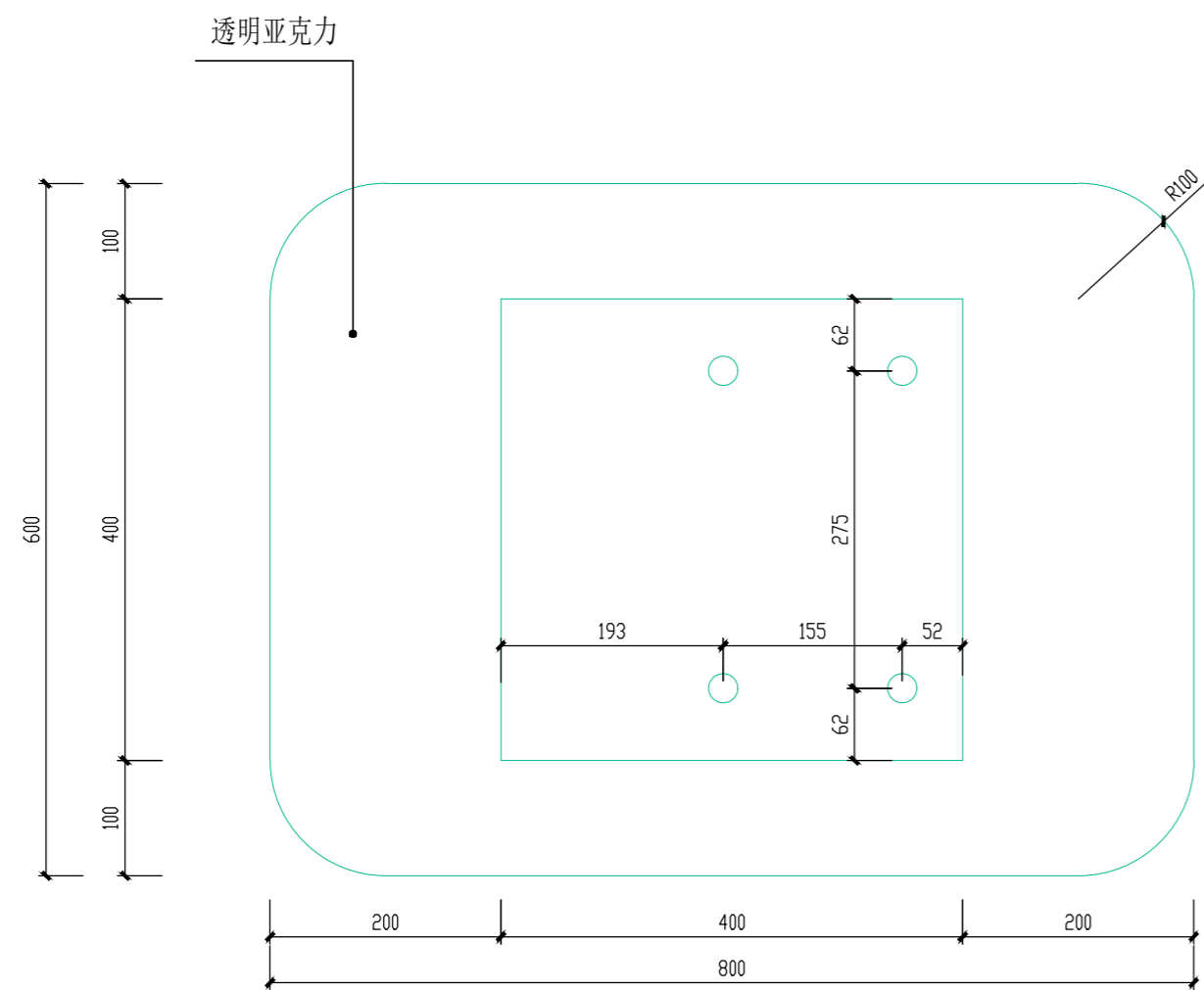
审核
Verified

比例
Scale

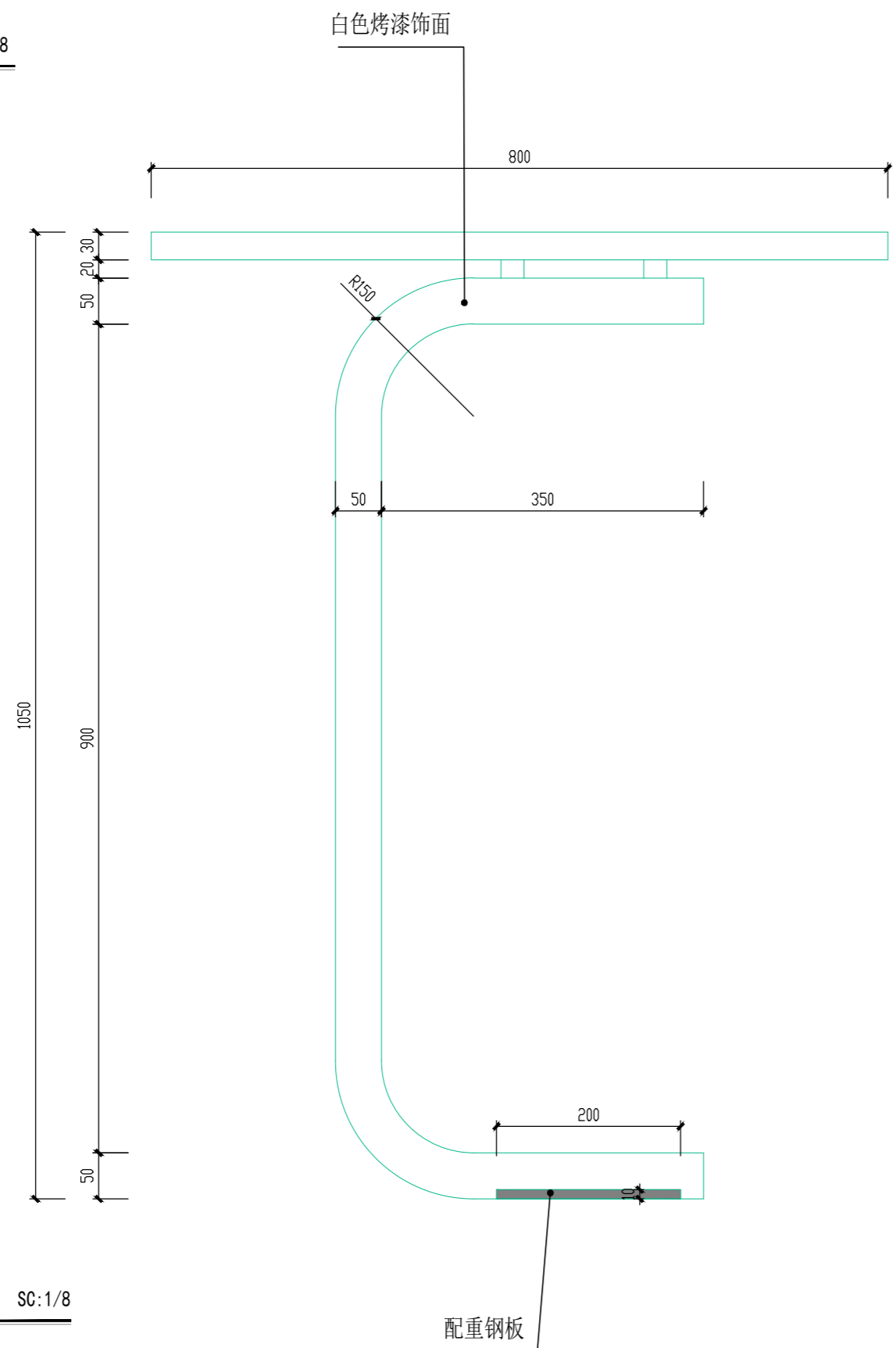
日期
Date 2023年08月

图纸编号
Drawing No. T6.03A

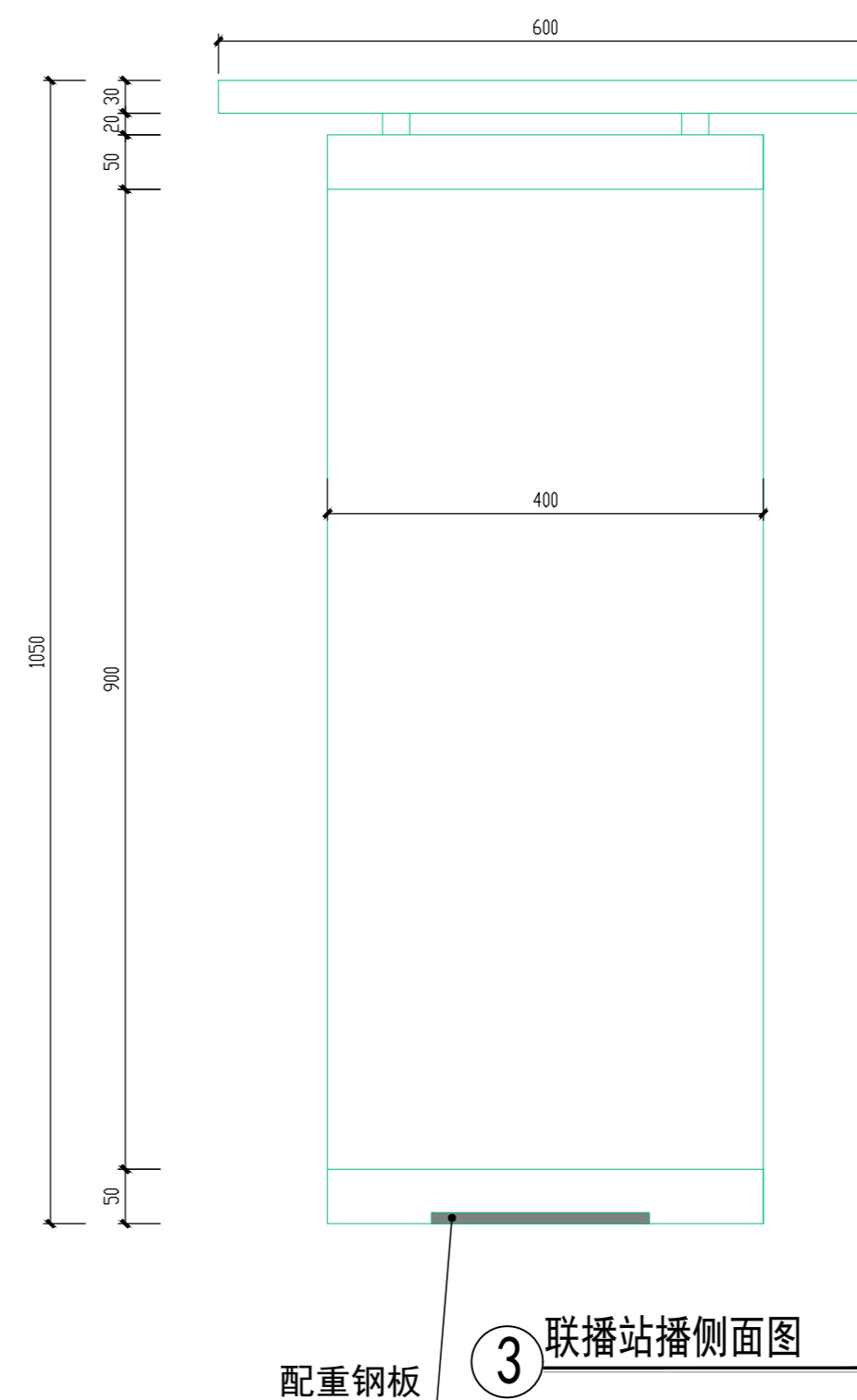
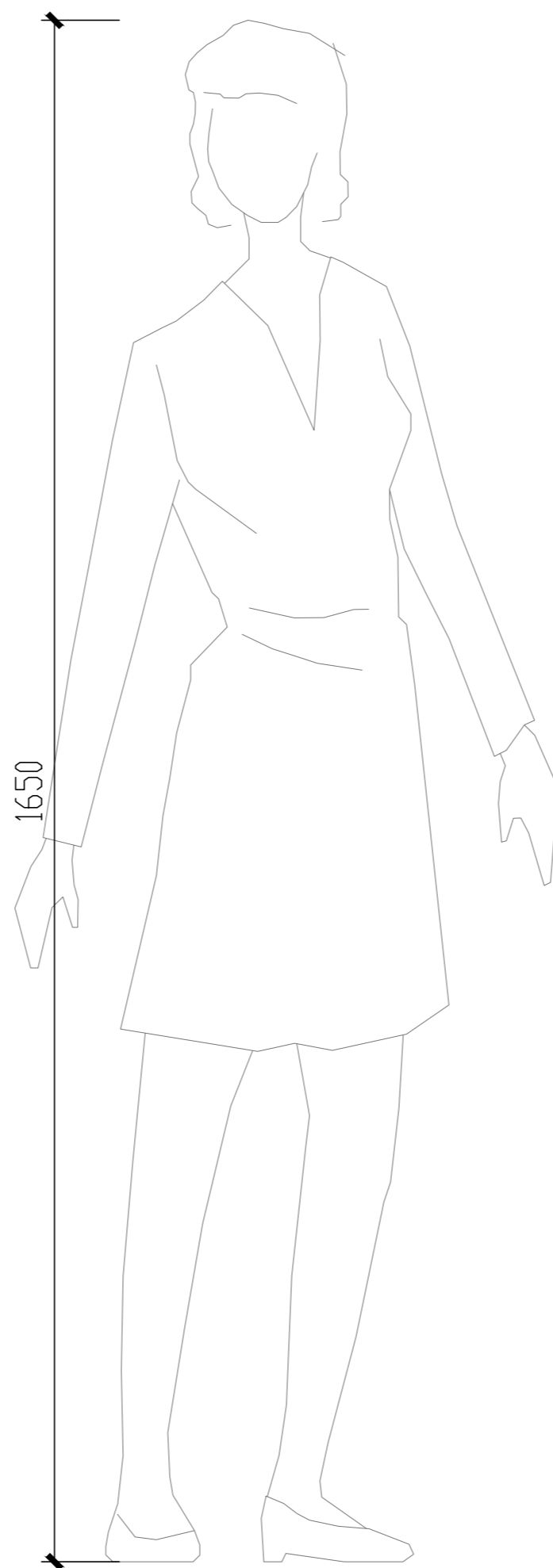
变更序号
Revision No.



1 联播站播平面图 SC:1/8



2 联播站播立面图 SC:1/8



3 联播站播侧面图 SC:1/8

北京杰明世创
科技有限公司

建筑设计单位
Architect

建设单位
Developer

项目名称
Project Name

常州电视台新闻
演播厅舞美深化

图纸名称
SHEET TITLE

联播站播

设计
Designed

校对
Check

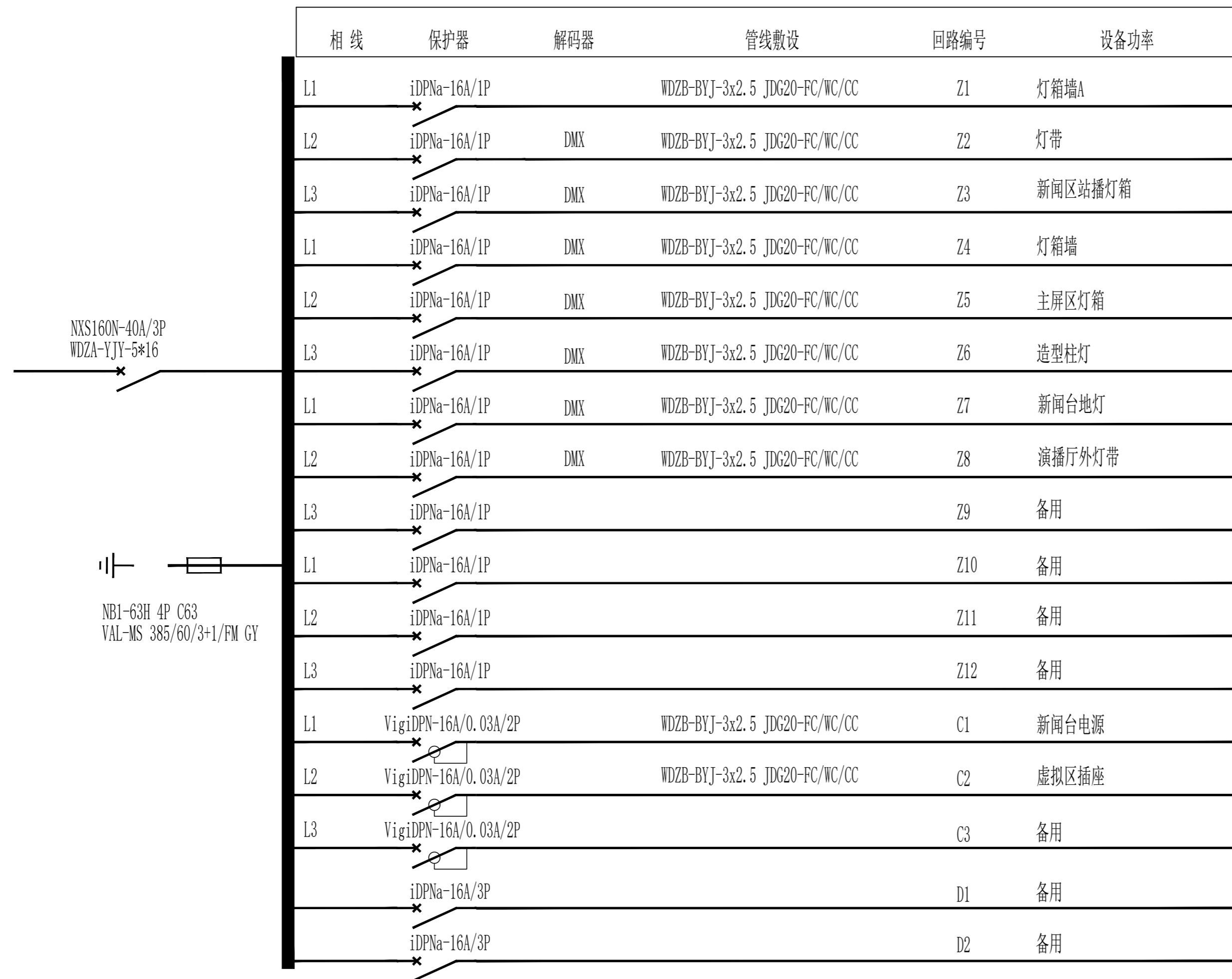
审核
Verified

比例
Scale

日期
Date 2023年08月

图纸编号
Drawing No. T6.04

变更序号
Revision No.



北京杰明世创
科技有限公司

建筑设计单位

Architect

建设单位

Developer

项目名称

Project Name

常州电视台新闻
演播厅舞美深化

图纸名称

SHEET TITLE

配电系统图

设计
Designed

校对
Check

审核
Verified

比例
Scale

日期
Date

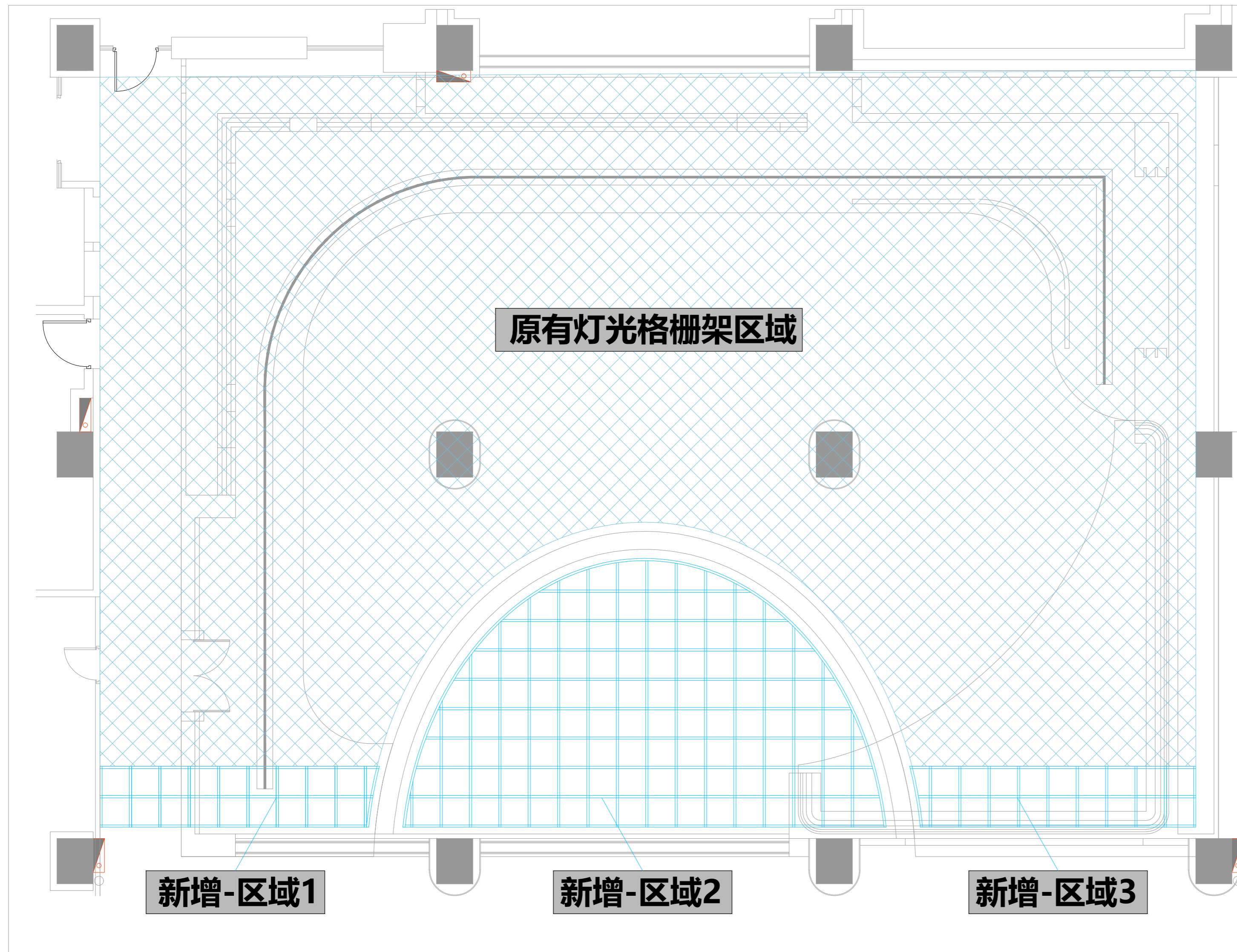
2023年08月

图纸编号
Drawing No.

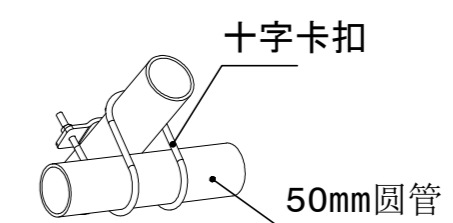
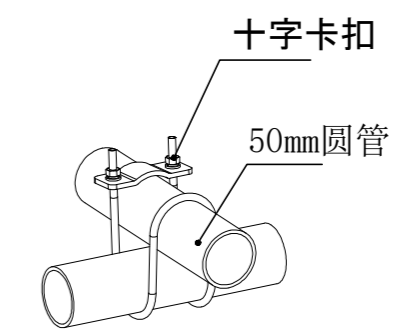
T7.02

变更序号
Revision No.

配电系统图



连接示意图



建筑设计单位
Architect

建设单位
Developer

项目名称
Project Name

常州电视台新闻
演播厅舞美深化

图纸名称
SHEET TITLE

演播室新增格栅灯架图

设计
Designed

校对
Check

审核
Verified

比例
Scale

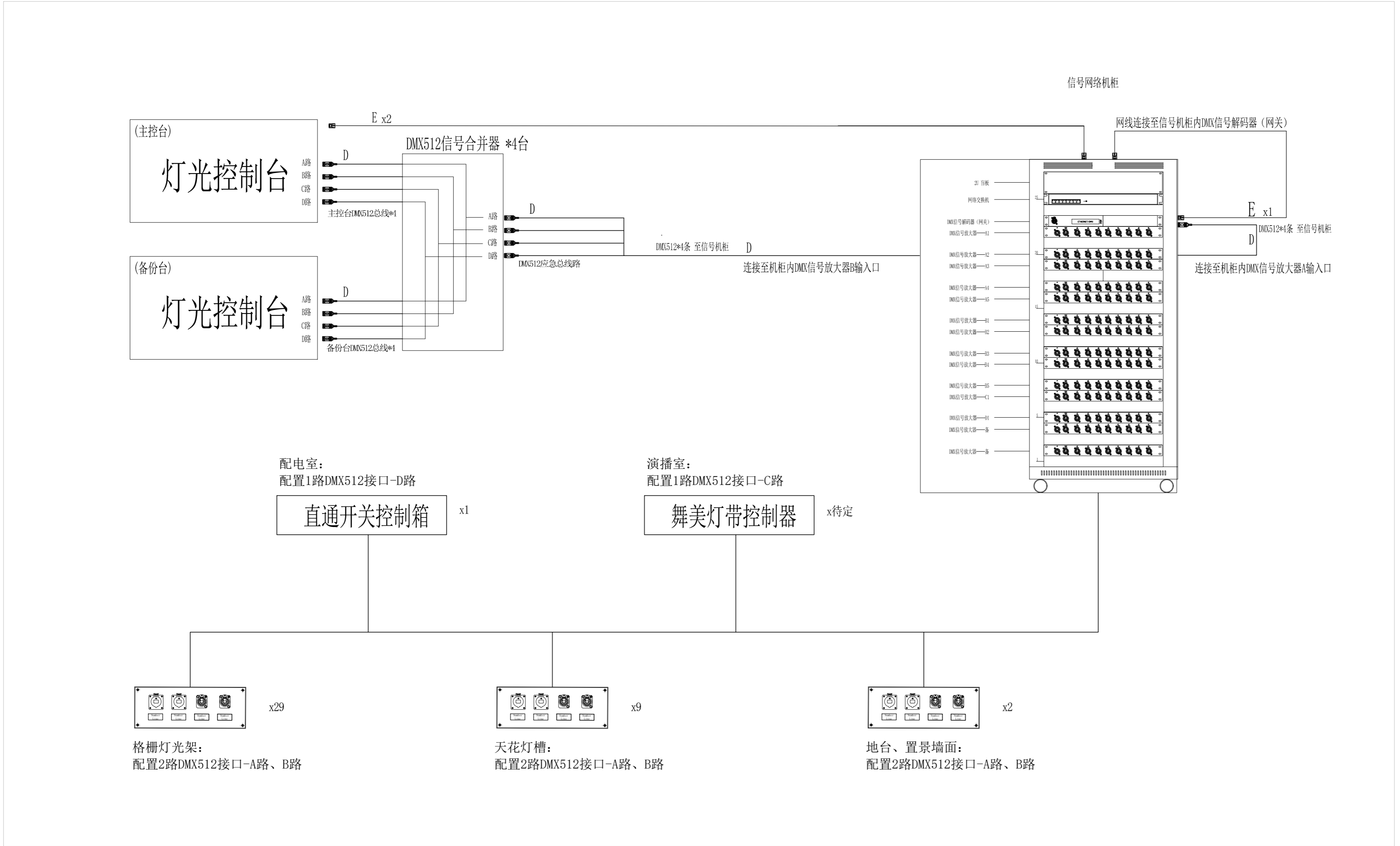
日期
Date 2023年08月

图纸编号
Drawing No. T8.01

变更序号
Revision No.

E 网络信号
D DMX信号

北京杰明世创
科技有限公司



建筑设计单位

Architect

建设单位

Developer

项目名称

Project Name

常州电视台新闻
演播厅舞美深化

图纸名称

SHEET TITLE

演播室灯光信号系统图

设计
Designed

校对
Check

审核
Verified

比例
Scale

日期
Date

2023年08月

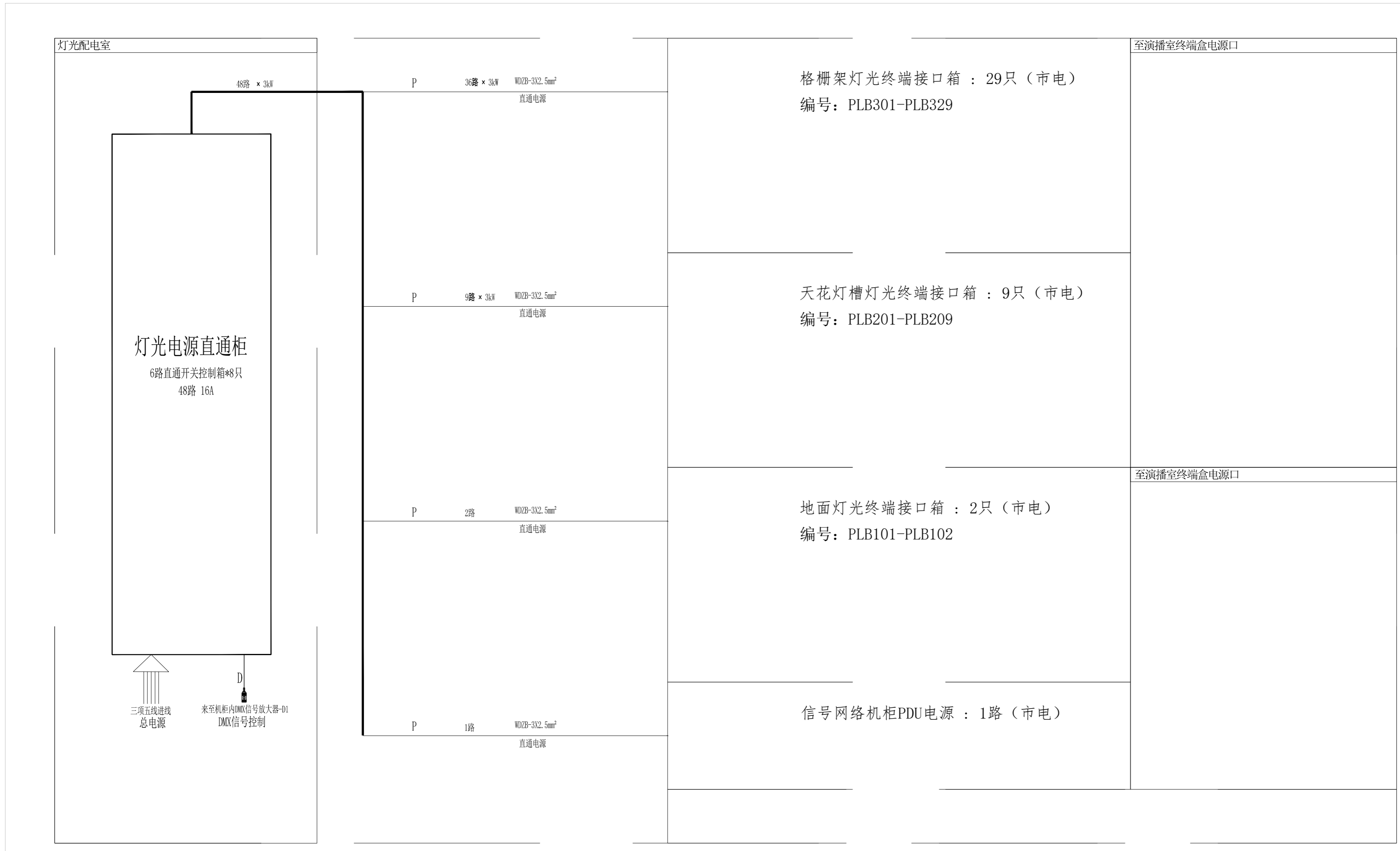
图纸编号
Drawing No.

T8.05

变更序号
Revision No.

P 市电
 D DMX信号

北京杰明世创
科技有限公司



建筑设计单位
Architect

建设单位
Developer

项目名称
Project Name

常州电视台新闻
演播厅舞美深化

图纸名称
SHEET TITLE

演播室灯光配电系统图

设计
Designed

校对
Check

审核
Verified

比例
Scale

日期
Date 2023年08月

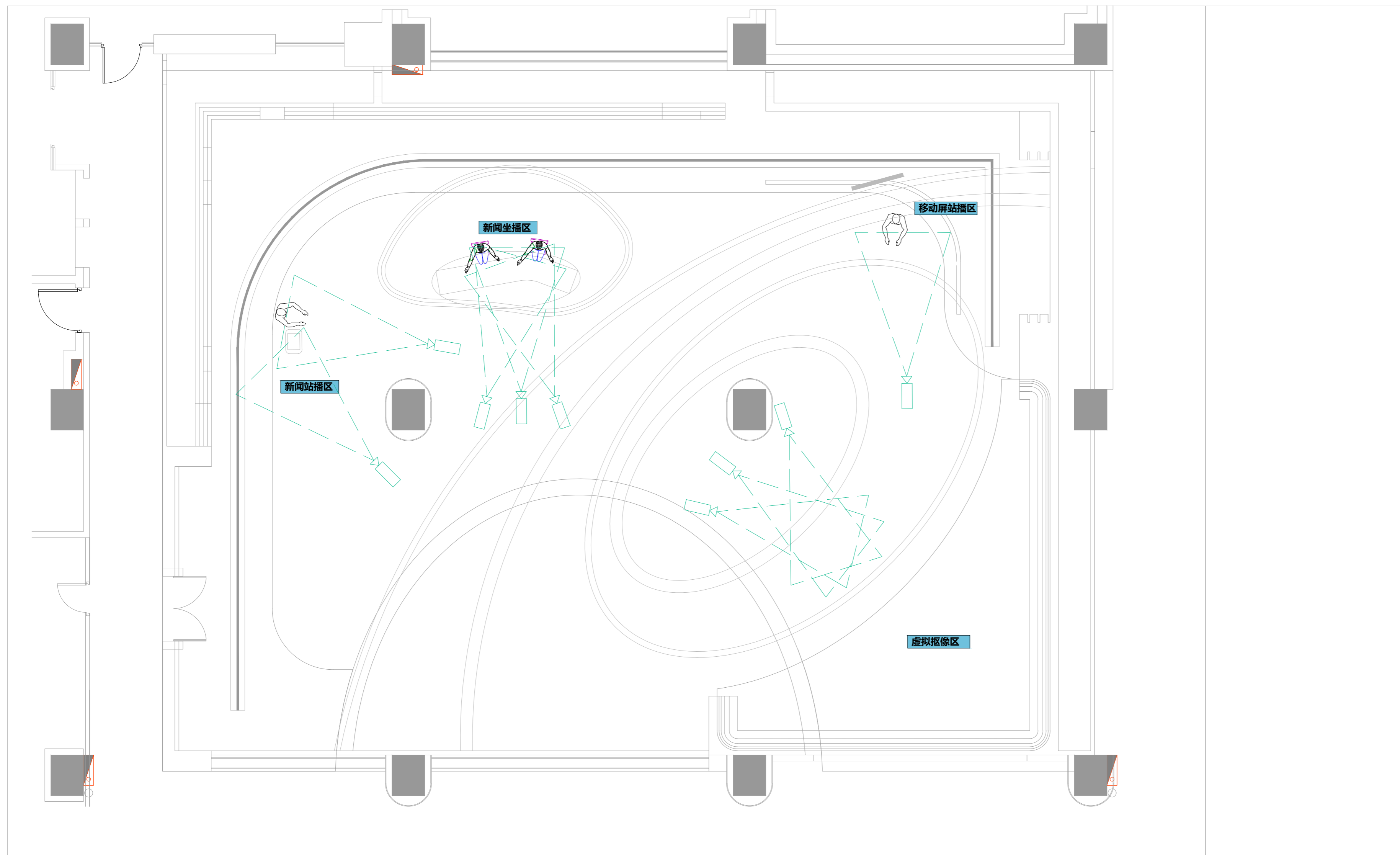
图纸编号
Drawing No. T8.06

变更序号
Revision No.

演播室灯光配电系统图

SC:1/80

北京杰明世创
科技有限公司



建筑设计单位

Architect

建设单位

Developer

项目名称

Project Name

常州电视台新闻
演播厅舞美深化

图纸名称

SHEET TITLE

演播室演区分布图

设计
Designed

校对
Check

审核
Verified

比例
Scale

日期
Date

2023年08月

图纸编号
Drawing No.

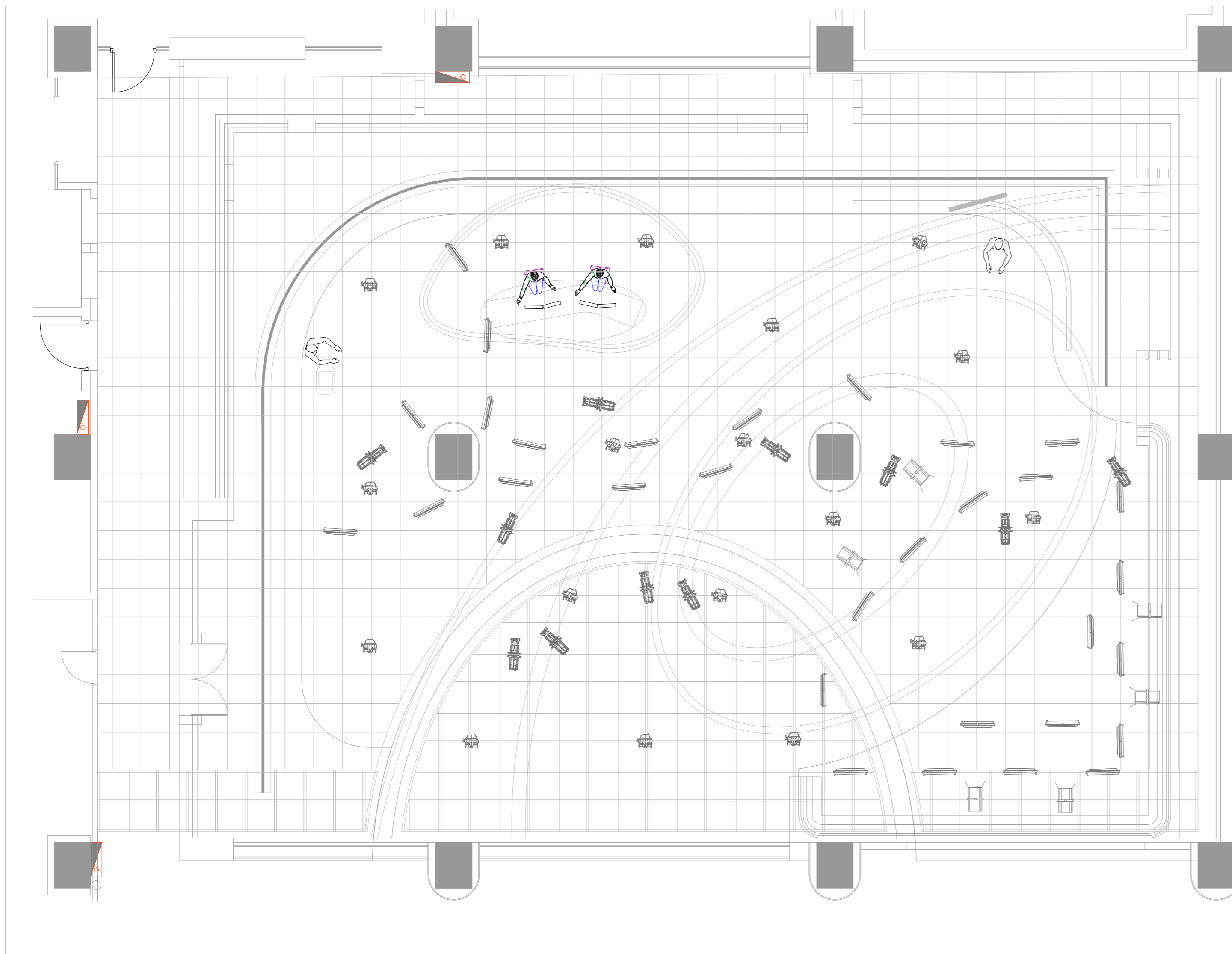
T8.08

变更序号
Revision No.




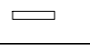

演播室演区分布图

SC:1/80

北京杰明世创
科技有限公司



灯具配置说明

灯具图例	数量
	LED 螺纹聚光灯 6
	LED 白光成像灯 16
	LED 平板柔光灯 32
	LED 下照灯 4
	LED 染色 PAR 灯 35

建筑设计单位

Architect

建设单位

Developer

项目名称

Project Name

常州电视台新闻
演播厅舞美深化

图纸名称

SHEET TITLE

演播室灯光架总灯位图

设计
Designed

校对
Check

审核
Verified

比例
Scale

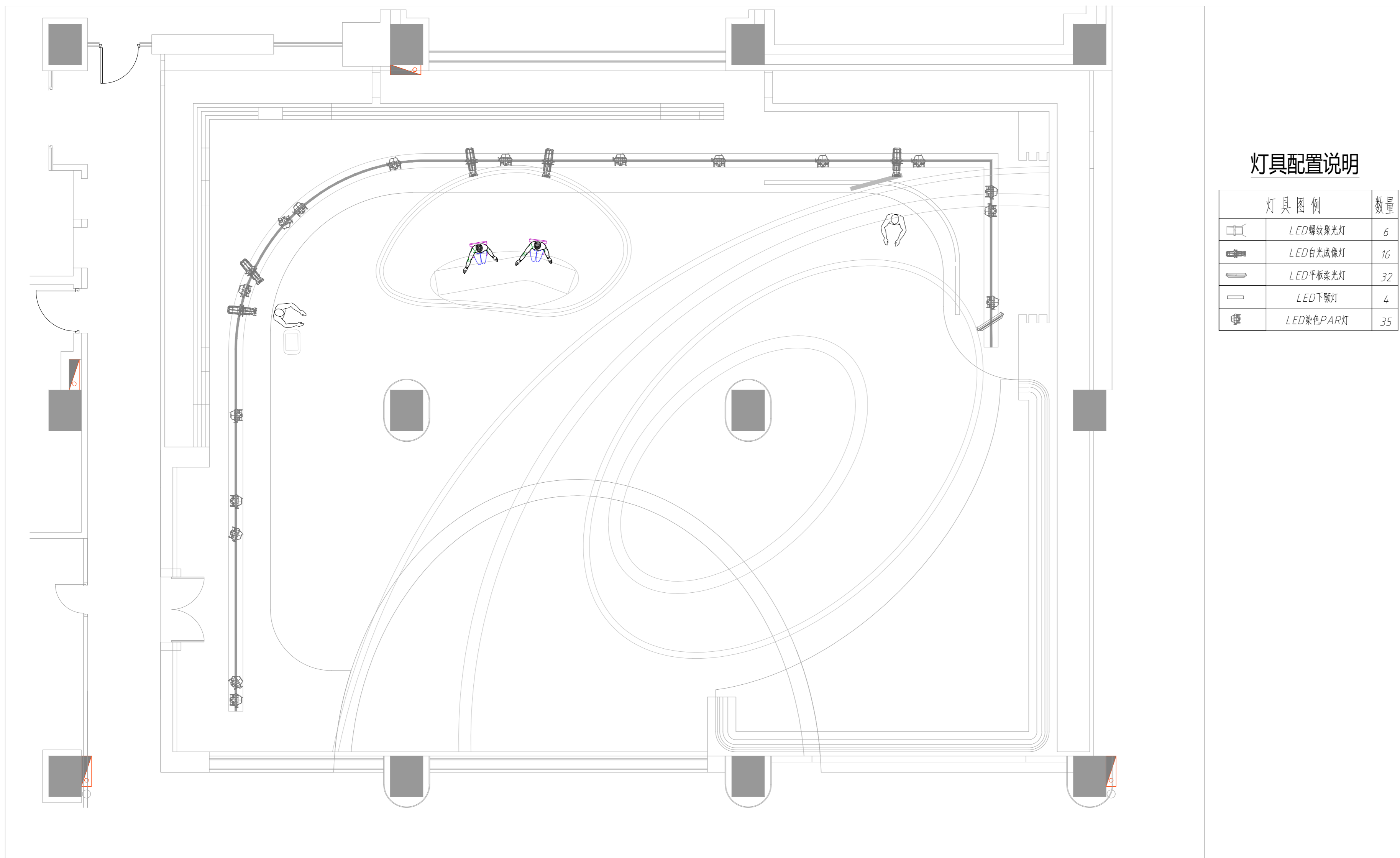
日期
Date 2023年08月

图纸编号
Drawing No. T8.09

变更序号
Revision No.

演播室灯光架总灯位图 SC:1/80

北京杰明世创
科技有限公司



灯具配置说明

灯具图例	数量
	LED 螺纹聚光灯 6
	LED 白光成像灯 16
	LED 平板柔光灯 32
	LED 下照灯 4
	LED 染色 PAR 灯 35

建筑设计单位

Architect

建设单位

Developer

项目名称

Project Name

常州电视台新闻
演播厅舞美深化

图纸名称

SHEET TITLE

演播室天花灯槽总灯位图

设计
Designed

校对
Check

审核
Verified

比例
Scale

日期
Date

2023年08月

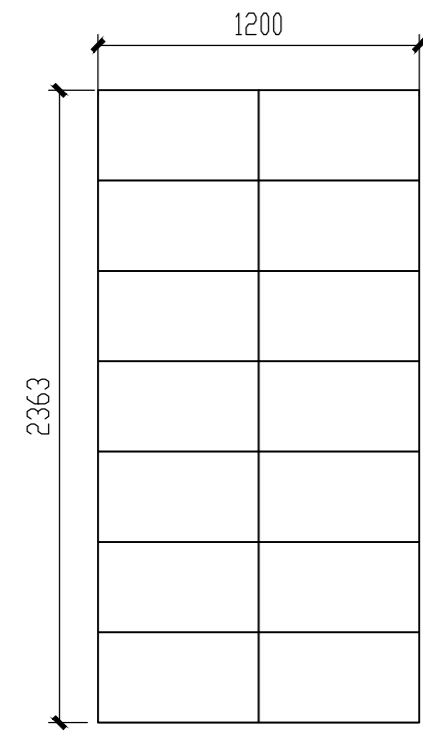
图纸编号
Drawing No.

T8.10

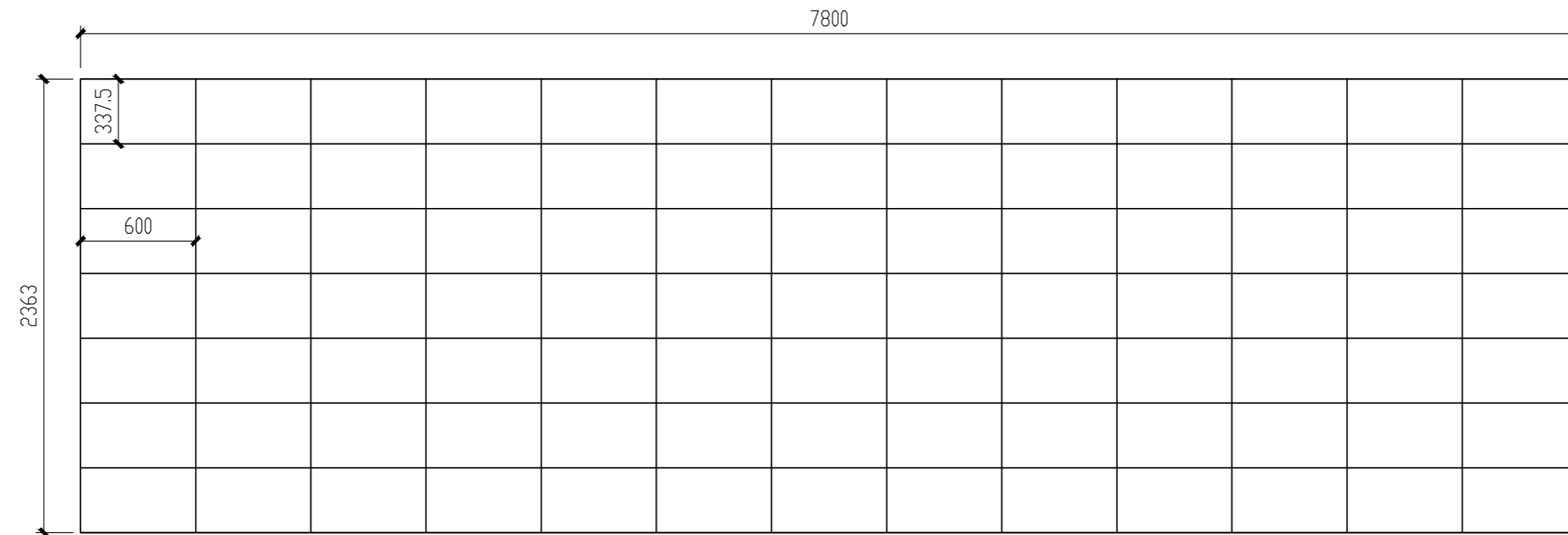
变更序号
Revision No.

演播室天花灯槽总灯位图 SC:1/80

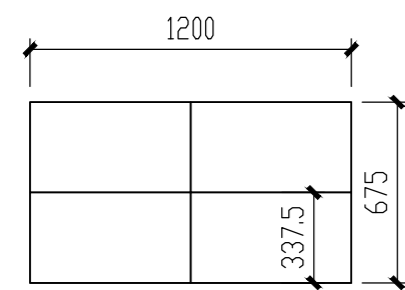
北京杰明世创
科技有限公司



AV 02 移动站播屏



AV 03 新闻主屏



AV 01 新闻主播台

名称	描述	整体平面尺寸	位置	面积 (平方米)	品牌、型号	数量
AV 01	新闻主播台屏	1200mmW x 675mmH	演播室北侧中间	0.81	P1.25	1
AV 02	移动站播屏	1200mmW x 2363mmH	演播室北侧右边	2.84	P1.25	1
AV 03	新闻主屏	7800mm x 2363mmH	演播室北侧	18.43	P1.25	1

建筑设计单位
Architect

建设单位
Developer

项目名称
Project Name

常州电视台新闻
演播厅舞美深化

图纸名称
SHEET TITLE

大屏平面图

设计
Designed

校对
Check

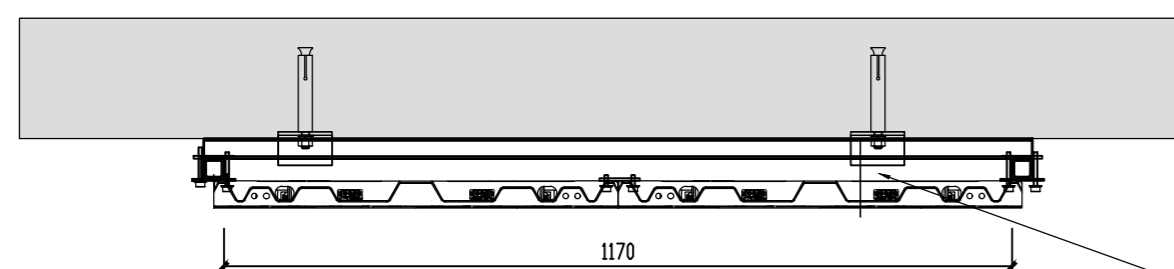
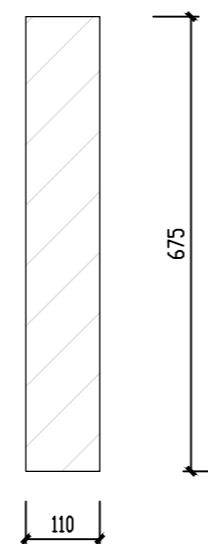
审核
Verified

比例
Scale

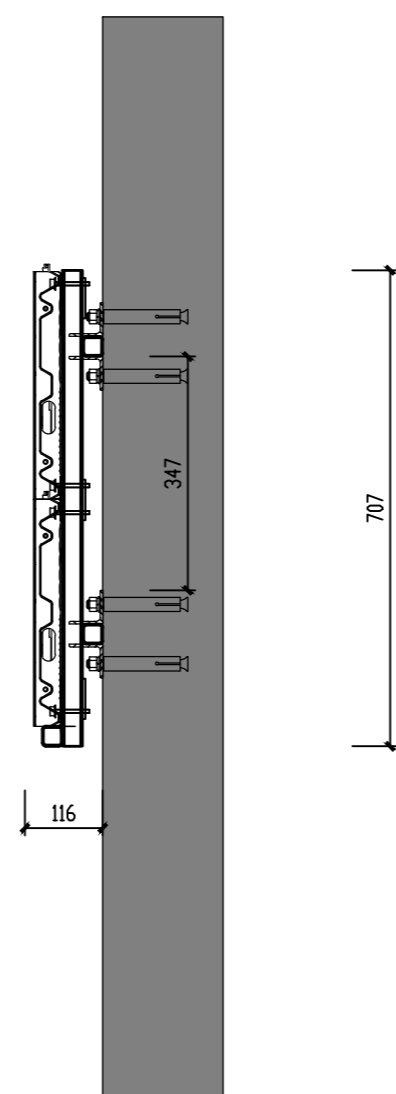
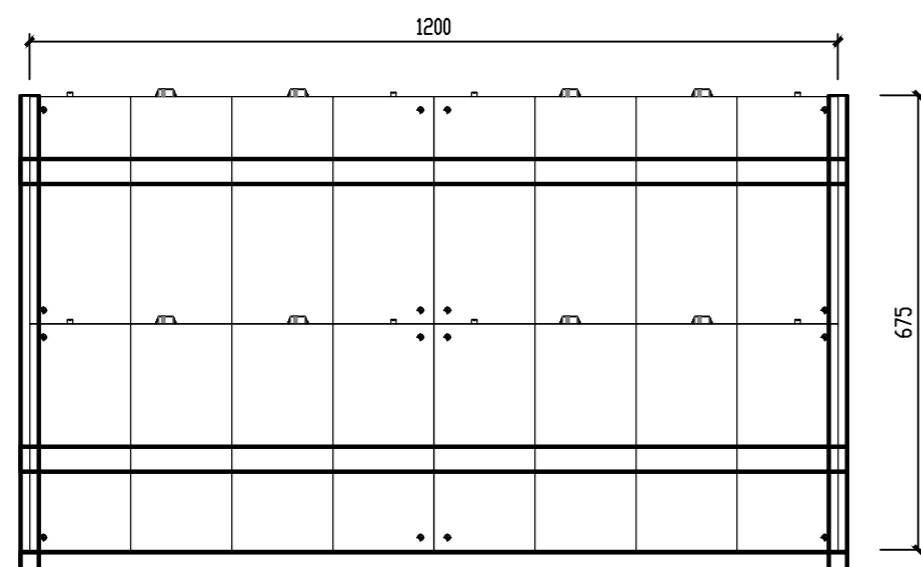
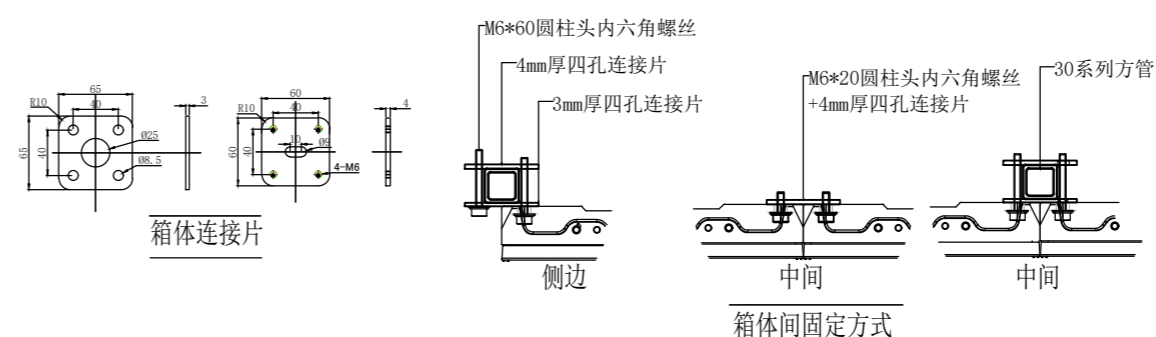
日期
Date 2023年08月

图纸编号
Drawing No. T0.04

变更序号
Revision No.



30*30x2.0方管



北京杰明世创
科技有限公司

建筑设计单位
Architect

建设单位
Developer

项目名称
Project Name

常州电视台新闻
演播厅舞美深化

图纸名称
SHEET TITLE

600x337.5箱体
2X2列 钢结构屏架

设计
Designed

校对
Check

审核
Verified

比例
Scale

日期
Date 2023年08月

图纸编号
Drawing No. T9.01

变更序号
Revision No.

北京杰明世创
科技有限公司

建筑设计单位
Architect

建设单位
Developer

项目名称
Project Name

常州电视台新闻
演播厅舞美深化

图纸名称
SHEET TITLE

600*337.5前维模组
排列14x7模组-钢结构屏架

设计
Designed

校对
Check

审核
Verified

比例
Scale

日期
Date 2023年08月

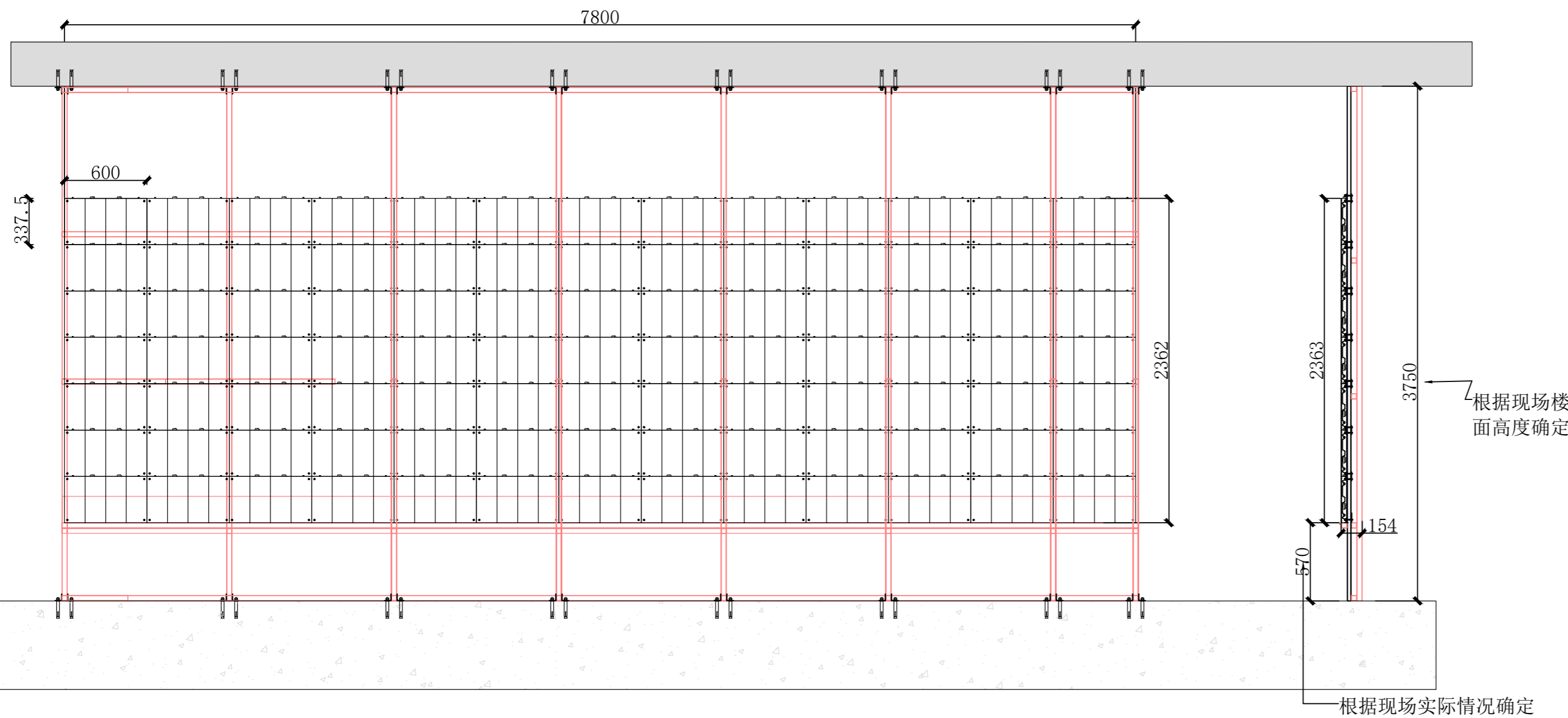
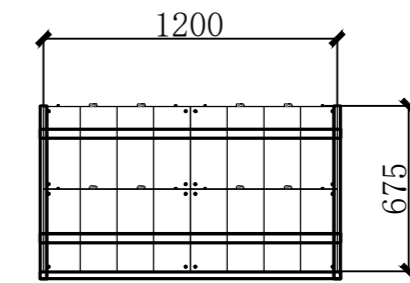
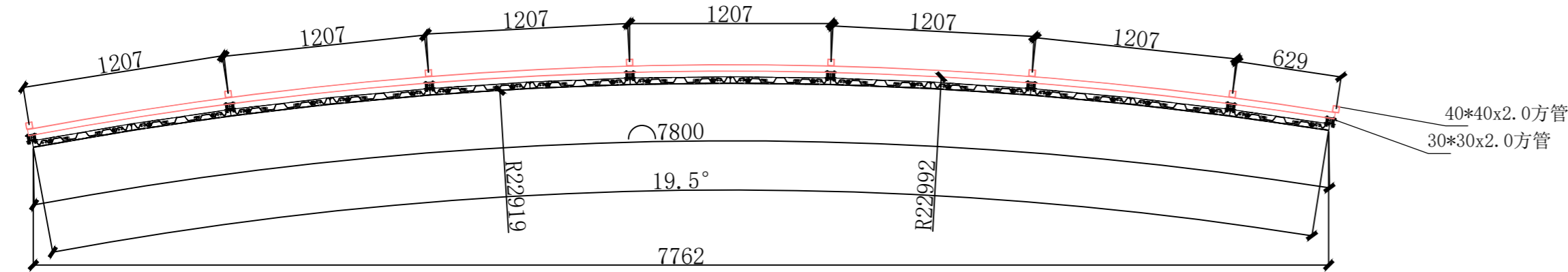
图纸编号
Drawing No. T9.02

变更序号
Revision No.

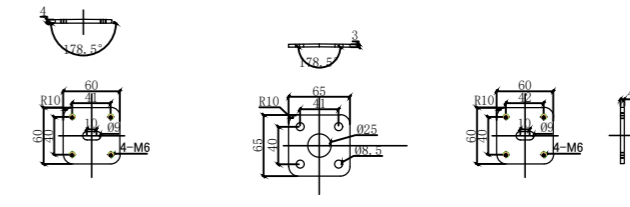


LED显示屏

装饰封板



定制弧度连接片



根据现场楼面
面高度确定

根据现场实际情况确定

北京杰明世创
科技有限公司

建筑设计单位
Architect

建设单位
Developer

项目名称
Project Name

常州电视台新闻
演播厅舞美深化

图纸名称
SHEET TITLE

600x337.5箱体
2X7列 钢结构屏架

设计
Designed

校对
Check

审核
Verified

比例
Scale

日期
Date 2023年08月

图纸编号
Drawing No. T9.03

变更序号
Revision No.

