

江苏中冠	招标采购文件	标准章节号	8.5 生产和提供服务
		表格编号	CCJS-招-QR-17
		记录编号	No.

招 标 文 件

标 号：ZG2023022

招 标 人：常州市城市照明管理处

招标内容：LED 改造二期线型投光灯

江苏中冠工程咨询有限公司

二〇二三年五月

前附表

项号	内容规定
1	招标内容: LED 改造二期线型投光灯
2	招标数量: 详见第三章 招标内容及要求
3	投标文件有效期: 120 (日历日)
4	招标文件售价: 人民币壹佰元整
5	招标文件发售时间: 2023 年 5 月 5 日至 2023 年 5 月 11 日 报名截止时间: 2023 年 5 月 11 日
6	投标人对招标文件如有疑问, 请将疑问于报名截止时间前通过 E 交易平台向江苏中冠工程咨询有限公司提出。
7	投标保证金: 本项目免收投标保证金
8	投标文件 正本 1 份、副本 2 份 (密封完好、印章齐全)
9	投标文件接收时间: 2023 年 5 月 26 日上午 8:40-9:00 (北京时间) 投标文件递交截止时间: 2023 年 5 月 26 日上午 9:00 (北京时间)
10	投标文件递交地点: 江苏中冠工程咨询有限公司 (常州市新北区龙锦路 1259-2 号 10 楼)
11	开标时间: 2023 年 5 月 26 日上午 9:00 (北京时间) 开标地点: 江苏中冠工程咨询有限公司
12	履约保证金: 合同金额 5% (履约保函)
13	中标服务费: 详见第二章“招标代理机构服务费”条款

目 录

第一章	招标公告	1
第二章	投标人须知.....	5
第三章	招标内容及要求	21
第四章	投标文件的内容	40
第五章	合同主要条款.....	52
第六章	评标办法	58

第一章 招标公告

项目概况

LED改造二期线型投光灯项目的潜在投标人应在E交易平台系统获取招标文件,并于2023年5月26日上午9:00(北京时间)前递交投标文件。

一、项目基本情况

- 项目编号: ZG2023022
- 项目名称: LED改造二期线型投光灯
- 预算金额: 第一标段: 人民币894万元; 第二标段: 人民币826万元
- 最高限价: 第一标段: 人民币891.864万元; 第二标段: 人民币822.3552万元
- 采购需求:
第一标段:

序号	名称	数量(套)	单价限价(元)	单位	防水要求
1	7W线形LED投光灯(2700K±100K)	41290	216	套	IP66

备注: 灯具报价中包含24V/320W外置驱动电源1272套和24V/600W外置驱动电源75套(预估,须根据实际情况供应,价格均含在灯具价格内)

本标段核心产品为7W线形LED投光灯。

第二标段:

序号	名称	数量(套)	单价限价(元)	单位	防水要求
1	7W线形LED投光灯(2700K±100K)	33347	216	套	IP66
2	12W线形LED投光灯(蓝色470±5nm)	4725	216	套	IP66

备注: 灯具报价中包含24V/320W外置驱动电源1028套和24V/600W外置驱动电源60套(预估,须根据实际情况供应,价格均含在灯具价格内)

本标段核心产品为7W线形LED投光灯。

投标人可以同时参与以上两个标段的投标,但只能获得一个标段中标资格。如果多个标段排名第一的中标候选人为同一投标人,则招标人仅确定其为中标金额较高标段的中标人,另一标段则确定该标段排名第二的中标候选人为中标人。

驱动电源不单独报价,价格均包含在灯具报价中,以上全部为暂估数量,实

际数量按实结算。

6. 合同履行期限: 具体供货时间接到招标人订单通知后 25 天内供货完毕。

7. 本项目是否接受联合体投标: 不接受

8. 本项目是否接受进口产品投标: 不接受

二、申请人的资格要求:

1. 满足《中华人民共和国政府采购法》第二十二条规定;

2. 落实政府采购政策需满足的资格要求:

2.1 中小企业政策(说明: 中小企业包含中型、小型、微型企业, 小微企业包含小型、微型企业): 本项目不专门面向中小企业预留采购份额。

2.2 其它落实政府采购政策的资格要求(如有): 无

3. 本项目的特定资格要求:

3.1 本项目是否接受分支机构参与响应: 否

3.2 本项目是否属于政府购买服务: 否

3.3 其他特定资格要求:

(1) 未被“信用中国”网站(www.creditchina.gov.cn)、中国政府采购网(www.ccgp.gov.cn)列入失信被执行人、重大税收违法案件当事人名单、政府采购严重失信行为记录名单(以开标后现场查询结果为准);

(2) 单位负责人为同一人或者存在直接控股、管理关系的不同投标人, 不得参加同一合同项下的采购活动; 与招标人存在利害关系可能影响招标公正性的法人、其他组织, 不得参加投标。

(3) 投标人应保证招标人在使用该货物时不受第三方提出侵犯其专利权、版权、商标权和工业设计权等知识产权的起诉。一旦出现侵权, 一律由投标人承担全部责任;

(4) 投标人应提供所投灯具近两年(自投标截止时间往前推算)以来的由国家级权威检验机构出具的所投 7W 线形 LED 投光灯合格安规检测报告, 检测内容包含: 外部接线和内部接线、全结构防尘、热试验、防固体异物和防水 \geq IP66、潮湿后的绝缘电阻和电气强度(检测报告不合格按无效投标处理, 投标文件中提供检测报告复印件);

(5) 投标人应提供所投 7W 线形 LED 投光灯近两年(自投标截止时间往前

推算) 以来的由国家权威检测机构出具的光学检测报告, 检测要求详见招标文件第三章(检测报告不合格按无效投标处理, 投标文件中提供检测报告复印件);

(6) 投标人应提供所投 7W 线形 LED 投光灯近两年(自投标截止时间往前推算) 以来的由国家权威检测机构出具的效果检测报告, 效果检测报告必须满足技术文件中照明效果检测报告必须标明的测试方式, 且检测方式必须与招标文件一致, 照明效果检测报告中未提供照明效果测试方式或提供的测试方式与招标文件不一致的, 作为无效投标处理;

(7) 投标人应提供所投品牌驱动电源近两年(自投标截止时间往前推算) 以来的由国家权威检测机构出具的合格检测报告, 检测报告必须含 IP 检测, 防护等级 \geq IP67, 不满足作为无效投标处理;

(8) 投标人应提供所投 7W 线形 LED 投光灯的 CQC 认证报告;

(9) 投标人投标时须提供所投 7W 线形 LED 投光灯样品 20 套并提供相应的拆灯工具(提供的样品须与送检产品一致) 并符合下列要求:

①外观质量: 灯具的表面应光滑, 以防污物堆积和便于清洗; 无损伤、变形、涂层剥落, 玻璃罩应无气泡、明显划痕和裂纹等缺陷

②灯具应采用结构式防水, 严禁外部打胶

③钢丝绳两端固定方式: 固定式。

④长度(L) =1000mm, 允许偏差 \pm 2mm

注: 上述检测费须由投标人承担; 国家级权威检测机构是指: 经过国家质检中心资质认定的国家级电光源检测中心或国家级半导体检测中心

三、获取招标文件

时间: 2023 年 5 月 5 日至 2023 年 5 月 11 日

地点: E 交易平台 (www.ejy365.com)

方式: 投标人应首先注册成为 E 交易平台 (www.ejy365.com) 网站会员, 详见注册指南。投标人按系统提示交纳招标文件费用后**在规定的报名时间内下载**招标文件。

售价: 人民币壹佰元整

四、提交投标文件截止时间、开标时间和地点

接收时间: 2023 年 5 月 26 日上午 8:40-9:00 (北京时间)

截止时间: 2023 年 5 月 26 日上午 9:00 (北京时间)

开标时间: 2023 年 5 月 26 日上午 9:00 (北京时间)

地点: 江苏中冠工程咨询有限公司(常州市新北区龙锦路 1259-2 号 10 楼)

五、公告期限

自本公告发布之日起 5 个工作日。

六、其他补充事宜

1. 投标保证金有关事项

本项目免收投标保证金

2. 投标人对招标文件如有疑问, 请将疑问于报名截止时间前通过 E 交易平台向江苏中冠工程咨询有限公司提出。

3. 招标文件售后一概不退。投标人递交的投标文件概不退还

七、对本次招标提出询问, 请按以下方式联系。

1. 采购人信息

名称: 常州市城市照明管理处

地址: 常州市新北区衡山路 6 号

联系方式: 柳女士 0519-85119561

2. 采购代理机构信息

名称: 江苏中冠工程咨询有限公司

地址: 常州市新北区龙锦路 1259-2 号 11 楼

联系方式: 0519-85580365

3. 项目联系方式

项目联系人: 刘璐

电话: 0519-85580365

第二章 投标人须知

A、说明

1. 适用范围

1.1 本招标文件仅适用于本次招标公告中所叙述的LED改造二期线型投光灯项目的招标。

1.2 依据《中华人民共和国政府采购法》及参照有关法律法规制定本须知。

1.3 参与此次公开招标的当事人适用本须知。

2. 定义

2.1 “招标代理机构”系指受招标人委托组织本次公开招标的江苏中冠工程咨询有限公司。

2.2 “投标人”系指向招标代理机构提交投标文件的法人单位。

2.3 “招标人”系指拟购买本次公开招标内容所列货物及相关服务的常州市城市照明管理处。

2.4 “货物”系指投标人按招标文件规定须向招标人提供的一切设备、备品备件及其有关的技术资料 and 材料。

2.5 “服务”系指按招标文件规定，投标人须承担的技术支持、退换不合格产品及维修保养承诺的义务。

2.6 “重大违法记录”系指投标人因违法经营受到刑事处罚或者责令停产停业、吊销许可证或者执照、较大数额罚款（人民币贰佰万元及以上）等行政处罚。

2.7 “不良行为记录”系指在招投标活动中因违反相关规定被政府采购及招投标监管部门列入不良行为记录名单的（包含本须知“违约责任”条款中相关内容）。

2.8 “参加招标活动前三年”：以投标文件递交的截止时间为时间点向前递延。

★2.9 本招标文件中所有带“★”的内容均为实质性条款，如投标人递交的投标文件不符合实质性条款的要求，将作为无效投标文件处理。

3. 合格的投标人、合格的货物和合格的服务

3.1 合格的投标人

符合招标公告资格要求的投标人。

3.2 合格的货物和服务

3.2.1 必须是全新的货物，必须是实质性满足招标文件要求的服务。

3.2.2 货物及其有关服务必须符合原产地和/或中华人民共和国制订的设计和制造生产标准或行业标准。

3.2.3 投标人应保证,其所提供的货物在提供给招标人前具有完全的所有权,招标人在中华人民共和国使用该货物或货物的任何一部分时,免受第三方提出的包括但不限于侵犯其专利权、商标权、工业设计权或专有技术权等知识产权的起诉,免受可能存在的抵押权、担保权在内的物权权利瑕疵的起诉。

3.2.4 投标人应保证,其所提供的货物应具有行政主管部门颁发的资质证书或国家质量监督部门的产品《检验报告》货物验收时,还必须提供货物的技术资料、产品合格证、说明书、质量保证文件、保修卡等相关资料。若中标后,必须按合同规定完成货物的交付,并达到验收标准,验收以招标人在验收单上签字并加盖单位公章为验收通过。

3.2.5 投标人必须承担的货物运输、验收检测等其他类似的义务。

4. 投标费用

无论公开招标过程中的做法和结果如何,投标人应自行承担与参加公开招标有关的全部费用。

5. 政府采购政策功能

5.1 强制采购节能产品(《节能产品政府采购清单》中以“★”标注的)、强制采购信息安全产品、优先采购环境标志产品。节能产品指列入财政部、发展和改革委员会制定的最新一期《节能产品政府采购清单》的产品;信息安全产品指列入国家质检总局、国家认监委《信息安全产品强制性认证目录》,并获得强制性产品认证证书的产品;环境标志产品指列入财政部、国家环保部制定的最新一期《环境标志产品政府采购清单》的产品。

5.2 根据《政府采购促进中小企业发展暂行办法》,小型、微型企业在评审时享受扶持政策。小、微企业划型标准见《关于印发中小企业划型标准规定的通知》(工信部联企业[2011]300号)。

5.3 根据《财政部关于在政府采购活动中查询及使用信息记录有关问题的通知》（财库〔2016〕125号）、江苏省财政厅《关于做好政府采购信用信息查询使用及登记等工作的通知》（苏财购〔2016〕50号）等文件精神，评审时对参加本项目的各投标人进行信用记录查询，信用记录查询渠道为“信用中国”网站（www.creditchina.gov.cn）、中国政府采购网（www.ccgp.gov.cn），信用记录查询截止时间为项目评审结束时，信用信息查询记录及证据留存的具体方式为打印或网页截图。对存在失信信息的投标人（列入失信被执行人、重大税收违法案件当事人名单、政府采购严重违法失信行为记录名单及其他不符合《中华人民共和国政府采购法》第二十二条规定条件的投标人）应当拒绝其参与政府采购活动。

★6. 投标人代表

指全权代表参加公开招标活动并签署投标文件、与招标人签署合同的人，如果投标人代表不是法定代表人，须持有与投标人代表相符的《法定代表人授权委托书》。

B、招标文件

7. 招标文件的构成

7.1 招标文件是用以阐明所需货物及服务、公开招标程序的资料。本招标文件、招标代理机构在开标前发出的答疑纪要和其他补充修改函件，均是招标文件的组成部分，对投标人起约束作用。招标文件包括下列内容：

- 7.1.1 招标公告；
- 7.1.2 投标人须知；
- 7.1.3 招标内容及要求；
- 7.1.4 投标文件的内容；
- 7.1.5 合同主要条款；
- 7.1.6 评标办法。

8. 招标文件的澄清

投标人在收到招标文件后，如有疑问需要澄清，应于**报名截止时间前**以书面形式向招标代理机构提出，为避免不正当竞争或可能泄露招标人机密等不利情

形, 招标代理机构对投标人的疑问可以作选择性答复。若招标代理机构作出澄清答复的, 将会以书面形式通知所有购买招标文件的单位。

若投标人认为招标人设置的特殊资质、条件等存在歧视或不公正待遇的, 应在上述期限内提出异议或澄清, 并针对招标代理机构的答复作出是否继续投标的决定。

9. 招标文件的修改

9.1 招标文件发出后, 在规定投标文件递交时间截止前任何时间, 招标代理机构可主动地或在解答投标人提出的澄清问题时对招标文件进行修改, 并以书面形式告知所有购买招标文件的每一投标人。

9.2 招标文件的修改书将构成招标文件的一部分, 对所有投标人具有约束力。

9.3 招标文件、招标文件澄清(答疑)纪要、招标文件修改补充通知书内容均以书面明确的内容为准。当招标文件、修改补充通知、澄清(答疑)纪要内容相互矛盾时, 以最后发出的通知(或纪要)或修改文件为准。

9.4 招标代理机构对投标人误读、误解修改书而导致的不利后果, 不负任何责任。

9.5 与本次公开招标采购有关的其他一切正式往来, 如质疑, 投诉, 技术咨询等, 必须采用书面形式。

C、投标文件的编制

10. 投标文件语言及度量衡单位

10.1 投标人提交的投标文件以及投标人与招标代理机构就有关招标活动的往来函电均应使用简体中文。相关证明资料或标准有非中文表述方式的, 均应提供准确的中文译本, 并对中文译本的内容承担法律后果。

10.2 除技术性能另有规定外, 投标文件所使用的度量衡单位, 均须采用中国国家法定计量单位。

11. 投标文件构成

详见第四章《投标文件的内容》。

12. 响应函

投标人应按照招标文件中提供的格式完整、正确地填写响应函。

13. 报价一览表

13.1 本项目报价采用固定综合单价报整体折扣方式, 最终实际供货时按时结算。报价表上的价格为含税报价, 包括招标文件所确定的招标范围内的全部货物、材料、附件、紧固件、随货物提供的备品备件、专用工具的价格(包括关税、增值税、检验检疫费)、包装费、运杂费(运抵招标人项目现场)、运输保险费、操作维护人员培训费及投标人认为需要的其他费用等。如果单价和总价不符, 以单价为准。每项工程和货物只允许有一个报价, 任何有选择的或附有条件的报价将不予接受。

13.2 各类报价一律以人民币计算, 以元或万元为单位标注。

13.3 投标人应充分考虑生产和供货期间各类材料的市场风险和政策性调整风险, 今后不作调整, 设计变更和招标人要求变动的内容除外。

13.4 如投标人的报价明显低于成本价, 涉嫌恶性竞争, 扰乱市场秩序的, 投标人将自行承担由此而产生的任何法律责任。招标代理机构对此不承担任何责任。

14. 证明投标人资格的文件

14.1 投标人应提交证明其有资格投标和中标后有能力独立履行合同的文件, 并作为其投标文件的一部分。

14.2 投标人应提交其除必须具有履行合同所需提供的货物以及服务的能力外, 还必须具备相应的财务、技术方面的能力的相关资料。

14.3 投标人应填写并提交招标文件所附的“资格证明文件”。

15. 投标保证金

本项目免收投标保证金。

16. 投标文件的有效期

16.1 投标文件从开标之日起计算, 投标文件的有效期为开标后 120 个日历日。

16.2 在特殊情况下, 在原有效期截止之前, 招标代理机构可要求投标人同意延长有效期。这种要求与答复均应以书面形式提交。投标人可拒绝招标代理机构的这种要求, 其投标保证金将予退还。接受延长有效期的投标人将被要求相应

地延长其投标保证金的有效期。在这种情况下,本须知第 14 条有关投标保证金的退还和不予退还的规定将在延长了的有效期内继续有效。

17. 投标文件的签署及规定

17.1 投标人应按照招标文件的要求,在投标文件适当位置填写投标人全称并加盖公章,同时有投标人代表的签字或盖章。

17.2 投标文件必须用不褪色的墨水填写或打印,投标文件不得涂改和增删,如有修改错漏之处,必须由有权的同一签署人签字或盖章。如果正本与副本有不符之处,以正本为准。

17.3 投标文件因字迹潦草或表达不清所引起的后果由投标人负责。

D、投标文件的递交

18. 投标文件的密封及标记

18.1 投标文件共一式叁份(正本壹份、副本贰份),在每一份投标文件上要标明“正本”或“副本”字样,一旦正本和副本有差异,以正本为准,正本、副本应分别装订成册并密封。

★18.2 投标文件密封口须加盖投标人公章、法定代表人或授权委托人签字或盖章,封皮上写明招标编号、招标项目名称、投标人名称。所有投标文件都必须在封袋骑缝处加盖投标人公章。

★18.3 如果投标人未按上述要求密封及加写标记,其投标文件将被拒收。招标代理机构对投标文件的误投和提前启封概不负责,对由此造成提前开封的投标文件,招标代理机构有权拒绝。

19. 投标文件递交截止时间

19.1 投标文件接收时间:详见第一章相关要求

投标文件递交截止时间为:详见第一章相关要求

19.2 投标文件必须在投标截止时间前委派经授权的人员送达指定的投标地点。

19.3 招标代理机构推迟响应截止时间时,应以书面或传真的形式,通知所有的投标人。这种情况下,招标代理机构和投标人的权利和义务将受到新的截止期的约束。

19.4 招标代理机构对投标文件在送达过程中的遗失或损坏不负责。

19.5 招标代理机构按招标文件规定的时间和地点开标, 投标人须派代表参加并签名报到, 投标时有关监督部门可对评审全过程进行监督。。

★19.6 法定代表人或授权委托人须携带**投标文件、身份证明原件**按本次招标文件规定的时间准时参加, 并递交投标文件。迟于投标文件递交截止时间的, 招标代理机构将有权拒绝接收其投标文件。公证人员或投标人代表当众检验投标文件的密封情况, 确认无误后方可进行拆封。

19.7 投标文件有下列情形之一的, 招标代理机构不予受理:

19.7.1 逾期送达的;

19.7.2 未按要求密封和盖章的。

20. 投标文件的补充、修改和撤回

20.1 递交投标文件以后, 投标人可以提出书面补充、修改和撤回要求, 但这种补充、修改和撤回, 必须在规定的投标文件递交截止时间前, 以书面形式送达招标代理机构。

20.2 投标人提出的补充、修改投标文件的书面材料, 须密封送达招标代理机构, 同时应在封套上标明“补充或修改投标文件(并注明项目编号)”字样。

20.3 撤回投标应以书面或传真形式通知招标代理机构。如采用传真形式撤回投标, 随后必须补充有法定代表人或授权代表签署的要求撤回投标的正式文件。撤回投标的文件时间以送达招标代理机构或邮电到达日戳为准。

20.4 在投标文件递交截止时间后投标人不得撤回投标文件, 如果在投标文件递交截止时间后, 投标人撤回已经递交的投标文件, 其投标保证金将不予退还。

E、开标及评标

21. 开标

21.1 招标代理机构按本须知规定的时间、地点主持公开开标。招标人、投标人应委派代表准时参加, 公证部门可现场监督开标活动。

21.2 招标代理机构可视具体情况, 通过修改招标文件自行决定酌情推迟开标时间, 在此情况下, 投标人的所有权利和义务以及受制的开标时间均应以延长后新的开标时间为准。

21.3 投标人代表应携带本人身份证签名报到, 以证明其出席开活动。

21.4 开标时由公证人员或招标代理机构工作人员查验投标人代表的身份证明, 审查投标人是否符合规定的投标条件; 公证人员或投标人代表检查投标文件密封及签章情况, 确认无误后由公证人员或招标代理机构工作人员当众拆封唱标。

21.5 主持人在开标仪式上, 将公布投标人的名称、投标价格及其投标的修改、投标的撤回等, 招标代理机构工作人员将作唱标记录。投标人代表应在唱标记录上签字确认。

21.6 投标人法定代表人或授权委托人未准时参加开标会议的视为自动放弃投标, 其投标文件将不予评审、不予退还。

22. 评标委员会

22.1 招标代理机构根据本次项目的特点和有关规定组建评标委员会, 评标委员会由招标人代表和有关专家组成。

招标人可以推荐代表参加评标委员会。但人数不得超过评标委员会成员总人数的三分之一。参加评审的招标人代表, 必须向招标代理机构提交招标人代表身份授权函或证明。

技术复杂的项目, 经评标委员会批准, 招标人代表可以推荐一名技术人员进入现场, 技术人员进入现场, 仅协助招标人代表介绍采购文件的需求、技术参数等有关事项, 不得发表与采购项目无关的言论或带有倾向性的言辞, 陈述完毕后应立即离开现场。

未经评标委员会批准, 其他任何人员禁止进入评标现场。

22.2 评标委员会成员负责具体的评标事务, 并独立履行以下职责:

22.2.1 审查投标文件是否符合招标文件的要求, 并作出评价;

22.2.2 可以要求投标人对投标文件有关事项作出解释或澄清;

22.2.3 推荐中标候选人名单;

22.2.4 向招标代理机构或者有关部门报告非法干预评标工作的行为。

22.3 评标委员会成员应当履行下列义务:

22.3.1 遵纪守法, 客观、公正、廉洁地履行职责;

22.3.2 按照招标文件规定的评标办法进行评标, 对评审意见承担个人责任;

22.3.3 对评标过程和结果, 以及投标人的商业秘密保密;

22.3.4 参与评标报告的起草;

22.3.5 配合相关部门的投诉处理工作;

22.3.6 配合招标代理机构答复投标人提出的质疑。

23. 评标内容的保密

23.1 开标后, 直到宣布授予中标人合同为止, 凡属于审查、澄清、评价和比较投标的所有资料, 有关授予合同的信息都不应向投标人或与评标无关的其他人泄露。

23.2 在投标文件的审查、澄清、评价和比较以及授予合同的过程中, 投标人试图向招标人、招标代理机构和评标委员会成员施加任何影响, 都将会导致其投标被拒绝, 并承担相应的法律责任。

23.3 在评标期间, 招标代理机构将通过指定联络人(非评标委员会成员)与投标人进行联系。

24. 初审

24.1 开标后, 招标人或招标代理机构对投标人的资格进行审查, 但可以征询评标委员会意见; 评标委员会审查、评价投标文件是否符合招标文件的商务、技术等实质性要求。

24.1.1 资格审查: 依据法律法规和招标文件的规定, 对投标人递交的投标文件中的资格证明、投标保证金等进行审查, 以确定投标人是否具备投标资格。

24.1.2 符合性审查: 依据招标文件的规定, 从实质性响应招标文件的有效性、完整性和对招标文件的响应程度进行审查, 以确定是否对招标文件的实质性要求作出响应。

实质性响应的投标文件应该是与招标文件要求的实质性条款相符, 没有重大偏离或保留。所谓重大偏离或保留是指影响到招标文件中规定的技术参数、性能、供货期、供货范围、服务要求、付款方式、付款条件等评标委员会认定的实质性条款, 或者在实质上与招标文件不一致, 而且限制了合同中招标人的权利或减少了投标人的义务, 纠正这些偏离或保留将会对其他实质性响应要求的投标人的竞争地位产生不公正的影响。如果投标文件没有实质性响应本招标文件的要求, 评标委员会将予以拒绝。

24.2 投标文件有下列情况之一者, 评标委员会有权将其拒绝:

★24.2.1 “信用中国”网站 (www.creditchina.gov.cn)、中国政府采购网 (www.ccgp.gov.cn) 查询结果为失信被执行人、重大税收违法案件当事人名单、政府采购严重违法失信行为的 (以开标后现场查询结果为准);

24.2.2 未按本次招标文件第 15.1、15.2 要求交纳投标保证金的;

24.2.3 无单位盖章、无法定代表人或授权代理人签字盖章的;

24.2.4 未按本须知规定提交资格文件 (详见第四章《投标文件的内容》);

24.2.5 与招标文件有重大偏离;

24.2.6 投标有效期不满足招标文件要求的;

24.2.7 投标人的报价是选择性的;

24.2.8 投标人的投标文件出现了评标委员会认为不应当雷同的情况;

24.2.9 投标文件中含有招标人不能接受的附加条件的;

24.2.10 招标文件明确规定无效的其他情形;

24.2.11 其他被评标委员会认定无效的情况。

24.3 投标人有下列情形之一的, 视为投标人串通投标, 其投标无效:

24.3.1 不同投标人的投标文件由同一单位或者个人编制;

24.3.2 不同投标人委托同一单位或者个人办理投标事宜;

24.3.3 不同投标人的投标文件载明的项目管理成员或者联系人员为同一人;

24.3.4 不同投标人的投标文件异常一致或者投标报价呈规律性差异;

24.3.5 不同投标人的投标文件相互混装;

24.3.6 不同投标人的投标保证金从同一单位或者个人的账户转出。

24.4 评标委员会认为投标人的报价明显低于其他通过符合性审查投标人的报价, 有可能影响产品质量或者不能诚信履约的, 应当要求其在评标现场合理的时间内提供书面说明, 必要时提交相关证明材料; 投标人不能证明其报价合理性的, 评标委员会应当将其作为无效投标处理。

24.5 招标文件提供的工艺、材料、设备、参考的商标或样本目录号码等仅作为说明并没有限制性, 投标人可以选用替代标准, 但这些替代标准要优于或相当于技术规格中要求的标准, 以满足招标人的需要。

24.6 投标人将被允许修改投标文件中不构成重大偏离的微小的、非正规、

不一致或不规则的地方,但这些修改不能影响招标文件中的实质性内容。评标委员会将对确定为实质性响应的投标文件进行审核,看其是否有计算上或累加上的算术错误,修正错误的原则如下:

24.6.1 开标时,投标文件中开标一览表内容与投标文件中明细内容不一致时的,以开标一览表为准;

24.6.2 投标文件的大写金额与小写金额不一致的,以大写金额为准;

24.6.3 单价金额小数点或者百分比有明显错位的,以开标一览表的总价为准,并修改单价;

24.6.4 总价金额与按单价汇总金额不一致的,以单价金额计算结果为准。

同时出现两种以上不一致的,按照前款规定的顺序修正。修正后的报价以书面形式经投标人确认后产生约束力,并加盖公章,或者由法定代表人或其授权的代表签字。投标人不确认的,其投标无效。

24.7 对不同文字文本投标文件的解释发生异议的,以中文文本为准;

24.8 投标人不同意以上修正,则其投标将被拒绝。

24.9 评标委员会对投标文件的判定,只依据投标内容本身,不依靠开标后的任何外来证明。

24.10 评标委员会确定为非实质性响应的投标将按照无效投标处理,投标人不能通过修正或撤销不符之处而使其投标成为实质性响应的投标。

25. 投标的澄清

25.1 为了有助于对投标文件进行审查、评估和比较,评标委员会有权就投标文件中含混之处以书面形式要求投标人作出必要的澄清、说明或者补正。投标人必须按照评标委员会通知的时间、地点派技术和商务人员进行答疑和澄清。投标人没有或拒绝答疑和澄清的,视为放弃投标。

25.2 投标人的澄清、说明或者补正应当采用书面形式,并加盖公章,或者由法定代表人或其授权的代表签字,作为投标文件内容的一部分。

25.3 投标人的澄清、说明或者补正不得改变投标的价格(校核时发现的算术错误除外)、超出投标文件的范围或者改变投标文件的实质性内容。

26. 评审

26.1 评标委员会将仅对按照本须知有关规定确定为实质上响应招标文件要

求的投标文件进行评审。

26.2 本项目评标办法采用综合评分法,是指投标文件满足招标文件全部实质性要求且按照评审因素的量化指标评审得分最高的投标人为中标候选人的评分办法。

评标委员会严格按照招标文件的要求、条件、评分标准,对投标人所提供货物或服务的先进性、可靠性、售后服务承诺、质量保证承诺等实质性响应内容进行评审。(详见第六章 评标方法)

26.3 最低的投标报价或最高的折扣比例是中标的重要条件,但不是唯一条件。

26.4 评标委员会有权评定中标人,同时也有权拒绝任何或所有投标人中标。同时,为维护国家利益,招标人在授予合同之前仍有选择或拒绝任何或全部投标的权力,且无须向受影响的投标人承担任何责任。

26.5 在招标采购中,出现下列情形之一的,应予废标:

26.5.1 符合专业条件的投标人或者对招标文件作实质响应的投标人不足三家的;

26.5.2 出现影响采购公正的违法、违规行为的;

26.5.3 投标人的报价均超过了采购预算,招标人不能支付的;

26.5.4 因重大变故,采购任务取消的。

招标人取消招标后,招标人将把取消的理由通知所有投标人。

27. 推荐中标候选人

评标委员会仅对确定为实质性响应招标文件要求的投标文件按“评标办法”进行评审,向招标人推荐合格的中标候选人。

28. 确定中标人原则

招标人授权评标委员会直接确定中标人。

29. 中标结果及公告

29.1 招标代理机构根据评标委员会的意见,将中标人、中标金额、评委名单、招标文件等信息在常州市政府采购网、e 交易网、江苏中冠工程咨询有限公司网站上公告一个工作日。

各投标人如对公告结果有异议,应在有效质疑期(中标公告期限届满之日起

七个工作日内),以书面形式向招标代理机构提出,同时出具相关证明(证据)材料,该质疑必须由投标人法定代表人或参加投标的授权委托人签署以及投标人单位盖章方为有效。

招标代理机构将在收到经投标人法定代表人或参加投标的授权委托人签署的书面质疑后的七个工作日内对质疑内容作出书面答复。

如投标人未在有效质疑期内向招标代理机构提出质疑,或该质疑未经投标人法定代表人或参加谈判的授权委托人签署和投标人单位盖章的,或未出具相关证明(证据)材料的,将被视为无有效质疑提出。

被质疑的投标人应当配合招标代理机构对质疑内容调查取证,并提供所需的相关资料,否则,视同质疑成立。

质疑处理期间,本项目投标保证金暂不予退还。

29.2 在中标公告质疑期间,若质疑仅是对招标人设置的特殊资质、条件存在歧视或不公正待遇的,因该等质疑的设置已在本招标文件第8条(招标文件的澄清)中予以设定,此时不再作为有效质疑被审查。

29.3 在中标公告质疑期间,如有参加投标的投标人提出有效质疑,并因此可能对中标结果产生影响,而最终被取消中标的,招标代理机构对中标单位不承担任何责任。

29.4 若异议投标人对招标代理机构答复不满意的,可以在答复后的十五个工作日内按有关规定,向监督部门提出书面投诉。投诉期间不影响项目的实施。

采购监督部门:常州市财政局采购管理处

监督电话:0519-85681828

30. 中标通知书

30.1 公告中标结果的同时,招标代理机构将以书面形式向中标人发出中标通知书。

30.2 中标通知书将成为合同的组成部分,对招标人和中标人具有同等法律效力。中标通知书发出后,招标人改变中标结果,或者中标人放弃中标,应当承担相应的法律责任,且不影响中标服务费的支付。

30.3 招标代理机构及招标人对未中标人不承担解释其未中标原因的义务。

30.4 对中标公告的质疑和回复适用本招标文件第29条的相关规定。质疑事

项可能影响中标结果的, 招标人应当暂停签订合同, 已经签订合同的, 应当中止履行合同。

31. 履约保证金

31.1 中标人应在合同签订前按前附表规定向招标人交纳履约保证金。

31.2 在货物完成交货经招标人验收合格并交付使用后 30 日内将退还中标人。

32. 招标代理机构服务费

32.1 中标人须按其中标金额 0.8% 计算并支付中标服务费, 该费用应在发出中标通知书后五个工作日内 (合同签订前) 付至招标代理机构收取投标保证金的账户。

32.2 招标代理服务收费按上述计算方法不足人民币 3000 元的, 按人民币 3000 元收取。

33. 合同的签订

33.1 招标人和中标人应当自中标通知书发出之日起三十日内, 按照招标文件和中标人的投标文件订立书面合同。招标人和中标人不得再行订立背离合同实质性内容的其他协议。中标人如未在规定的时间内与招标人签订合同, 则按放弃处理。

33.2 招标人应当自政府采购合同签订之日起 2 个工作日内, 将政府采购合同在省级以上人民政府财政部门指定的媒体上公告, 但政府采购合同中涉及国家秘密、商业秘密的内容除外。

33.3 签订合同及合同条款应以招标文件和中标单位的投标文件及其澄清文件为依据。

33.4 中标人未按期签订合同的, 招标人可以与排位在中标人之后第一位的中标候选人签订合同或重新委托进行招标。

33.4.1 中标人因不可抗力导致无法按期签订合同的, 应当在不可抗力发生之日起 5 日内提出, 并提供书面证据, 招标人及中标人互不承担任何责任及损失。

33.4.2 中标人无正当理由未按期签订合同的, 视为自动放弃中标资格, 并承担违约责任。

33.5 授予合同时变更及配置的权利

招标人在授予合同时有权对“投标文件”中的货物及配置在适当范围内进行调整,但增加的数量或金额不得超过中标货物和服务数量或金额的10%。

34. 融资贷款

34.1 根据《常州市关于开展中小企业政府采购信用融资工作的通知》(常政办发〔2012〕134号)精神,政府采购项目成交投标人需要信用融资时可申请贷款,申请条件及操作流程等事项详见《关于印发〈常州市中小企业政府采购信用融资工作实施方案〉的通知》(常财购〔2012〕7号)。

34.2 《政府采购信用融资合作商业银行及利率情况表》如下:

政府采购信用融资合作商业银行及利率情况表			
合作银行	联系人	联系电话	贷款利率上限
江苏江南农村商业银行股份有限公司	潘苗	0519-80585945	LPR+100个基点
江苏银行股份有限公司常州分行	夏文强	13861269216	LPR+100个基点
中信银行股份有限公司常州分行	于澹	13861079977	LPR+50个基点
中国建设银行银行股份有限公司常州分行	李蕾	0519-86812870	LPR+100个基点
中国邮政储蓄银行常州市分行	成庆	18006121930	LPR+100个基点
中国银行股份有限公司常州分行	恽雍	0519-88178290	LPR+80个基点

G、违约责任

★35. 投标人有下列情形之一的,所交投标保证金招标代理机构不予退还,并列如常州市产权交易市场(江苏中冠工程咨询有限公司)不良记录名单,在常州市产权交易市场(江苏中冠工程咨询有限公司)网站予以公布,两年内不得参与常州市产权交易市场(江苏中冠工程咨询有限公司)组织的一切项目。已经中标的,取消其中标资格。已经签约的,所签订的合同无效,同时招标代理机构不承担任何责任。

35.1 采取不正当手段诋毁、排挤或串通他人的;

35.2 有吵闹、起哄、斗殴等行为,扰乱招投标现场、评审或办公秩序的;

35.3 中标后,无正当理由拒不签订合同或者合同签订后未能履行又不按约赔偿的;

35.4 中标后,不缴付履约保证金或中标服务费的;

35.5 提出不当要求, 进行恶意敲诈的;

35.6 提供虚假材料谋取中标的;

35.7 提供虚假材料或者未按规定程序进行质疑、投诉、诉讼, 影响项目正常进行的;

35.8 向常州市产权交易市场(江苏中冠工程咨询有限公司)工作人员行贿或提供其他不正当利益的。

36. 中标人违反第 35 条规定, 并且导致中标无效的, 招标人可以与排在中标人之后第一位的中标候选人签订采购合同或重新委托进行招标, 原中标人应承担相应损失(包括但不限于以下损失):

36.1 原招标活动产生的合理费用;

36.2 如最终中标价高于原中标价的, 原中标人应当以中标价的差价对招标人进行赔偿。

H、其他

★37. 招标代理机构及其工作人员有下列情形之一的, 按照有关法律规定, 酌情对造成损失的投标人(谈判投标人)予以补偿或赔偿, 其金额最高不超过本项目投标保证金。对直接负责的主管人员和直接责任人员, 由其行政主管部门或者有关机关依法给予处分, 并予通报。有违法所得的, 并处没收违法所得。构成犯罪的, 依法追究刑事责任。

37.1 与投标人恶意串通的;

37.2 在采购过程中接受贿赂或者获取其他不正当利益的;

37.3 有关部门依法实施的监督检查中提供虚假情况的;

37.4 开标前泄露已获取招标文件的潜在投标人的名称、数量、标底或者其他可能影响公平竞争的有关招标投标情况的。

38. 未尽事宜

依据《中华人民共和国政府采购法》及其他有关的法律法规的规定执行。

第三章 招标内容及要求

受常州市城市照明管理处的委托,江苏中冠工程咨询有限公司作为招标代理机构,就其单位所需的 LED 改造二期线型投光灯项目进行公开招标。

一、招标内容

第一标段:

序号	名称	数量 (套)	单价限价 (元)	单位	防水要求
1	7W 线形 LED 投光灯(2700K±100K)	41290	216	套	IP66
备注:灯具报价中包含 24V/320W 外置驱动电源 1272 套和 24V/600W 外置驱动电源 75 套(预估,须根据实际情况供应,价格均含在灯具价格内)					

本标段核心产品为 7W 线形 LED 投光灯。

第二标段:

序号	名称	数量 (套)	单价限价 (元)	单位	防水要求
1	7W 线形 LED 投光灯(2700K±100K)	33347	216	套	IP66
2	12W 线形 LED 投光灯(蓝色 470±5nm)	4725	216	套	IP66
备注:灯具报价中包含 24V/320W 外置驱动电源 1028 套和 24V/600W 外置驱动电源 60 套(预估,须根据实际情况供应,价格均含在灯具价格内)					

本标段核心产品为 7W 线形 LED 投光灯。

投标人可以同时参与以上两个标段的投标,但只能获得一个标段中标资格。如果多个标段排名第一的中标候选人为同一投标人,则招标人仅确定其为中标金额较高标段的中标人,另一标段则确定该标段排名第二的中标候选人为中标人。

驱动电源不单独报价,价格均包含在灯具报价中,以上全部为暂估数量,实际数量按实结算。

二、投标须知

(一) 常规要求

1. 报价

(1) 景观灯具报价含驱动电源、常规支架(10cm 及以上)、常规遮光板(与灯具一体化并与灯具长度相同,宽度 6cm 以内)、防坠落装置(含防坠落钢丝绳)等,具体的数量、型号、颜色等参数应当与招标人提供的技术性文件一致或由招

标人审核确认。若由于缺失配件而无法现场安装条件所产生的额外安装、更换费用由中标人承担，并可在履约保证金中扣除。

(2) 灯与灯之间的电源的插拔件、连接线、延长线、公母头、三通等线缆及辅材由中标人提供，价格含在灯具投标价格中，具体规格和数量应当满足主采购合同中相应数量灯具的安装。若由于缺失辅材而无法现场安装条件所产生的额外安装、更换费用由中标人承担，并可在履约保证金中扣除。

(3) 工作电压为安全电压 ($\leq 36V$) 的灯具，配置外置恒压驱动电源。报价中所指的驱动电源为：其功率在灯具总功率两倍范围以内的，且 300W~350W 的驱动电源占比超过 70%。

(4) 灯具效果调试等事宜的全部费用含在灯具投标价格中。

(5) 非常规支架、非常规遮光板、防盗框的价格，不含在灯具报价中。

(6) 由于中标人的原因造成灯具及配件的质量、效果不符合要求的，所产生的返工更换等全部费用含在灯具投标价格中。造成误工延期的，承担相应误工费用。

(7) 报价包含运输至招标人仓库或招标人指定地点入库检验的相关费用(包含一次装卸费用)。在运输、装卸等环节，必须做好成品保护，确保货物完好无损。所有措施费用含在投标报价中。

(二) 服务要求

1. 深化设计

中标人应根据招标人提供的相关资料深化设计，根据照明效果和施工图，深化灯具安装方式和驱动电源型号及数量，并通过招标人最终确认。

2. 供货要求

中标人自收到订单 2 日内提供详细的供货计划表，未按计划表供应相关材料所导致的人员、机械窝工、工期延误等经济损失由中标单位承担。中标人自订单收到起 30 天完成供货，供货地点为招标人指定地点，签收日期为招标人签收日期。

灯具、配件和附件等应同时提供，未同时供货的视为未按要求供货，其中灯具、支架、防坠落装置应是已组装状态。

3. 施工过程中的服务

中标人需明确现场服务的技术人员名单。在招标人施工期间提供调试、配合服务工作,人员数量和调试进度应符合现场需求,否则由此产生的误工等费用从质保金中扣除,中标人的响应时间为 24 小时。

4. 质保期责任

质保期内,出现灯具损坏等质量问题的,由中标人无条件更换并承担相关维修费用(含人工、机械、管理等费用)600 元/套,中标人应提供充足的备品备件,且不得低于每笔订单同款灯具总量的 2%,必须在接到招标人通知 12 小时内响应、48 小时内送至招标人指定地点。中标人未按前述期限内完成的,招标人有权另行采购、维修,相关费用(产品采购费用、更换维修费用等)由中标人承担,并有权直接从剩余应付货款、质保金中扣除。

质保期内,灯具坏灯率超过合同供货总量的 2%的或供货阶段坏灯总量超过已下单订单总量的 2%,招标人有权就超出部分的坏灯向中标人主张退款退货并要求乙方承担该坏灯采购价款总和的 2 倍作为违约金,供货阶段坏灯总量超过已下单订单总量的 2%,甲方有权就未交货的部分解除买卖合同关系并要求乙方按未交货部分总价的 20%承担违约金。双方确认前述违约金系在影响工期、重新采购招标,给甲方造成直接、间接损失的情况下确定的数额,不存在过高情形。。

坏灯:整灯不亮、或有不亮芯片、因接插件问题导致的不亮都可判断为坏灯,灯具使用期间低于技术文件中规定的相应时间段参数的也视为坏灯。

三、技术通则要求

(一) 灯具应符合的技术标准

凡是不注日期的引用文件,其最新版本(包括所有的修改单)适用于本文件。同时包括其他国家及江苏省现行标准规范、图集等;以及相关的灯具的现行的国家规范和标准。

1. GB7000.1 灯具 第 1 部分:一般要求与试验。
2. GB7000.203 灯具 第 2-3 部分:特殊要求 道路与街路照明灯具。
3. GB7000.7 投光灯具安全要求。
4. GB7000.10 固定式通用灯具安全要求。
5. GB 4208 外壳防护等级(IP 代码)。
6. GB17743 电气照明和类似设备的无线电骚扰特性的限值和测量方法。

7. GB17625.1 电磁兼限值谐波电流发射限值容。
8. GB/T18595 一般照明用设备电磁兼容抗扰度要求。
9. GB 17625.1 电磁兼容限值谐波电流发射限值(设备每相输入电流 \leq 16A)。
10. QB/T1551 灯具油漆涂层。
11. QB/T3741 灯具电镀、化学覆盖层。
12. GB/T33721 LED 灯具可靠性试验方法。
13. CJJ45 城市道路照明设计标准。
14. JGJ/T 163 城市夜景照明设计规范。

(二) 灯具通则要求

1. 一般要求

(1) 技术文件详参有规定的, 按详参规定执行, 没有详参规定的, 按照本通则执行。

(2) 本次招标所涉及的所有灯具外观, 仅供参考。投标人应保证, 其所提供的货物在提供给招标人前具有完全的所有权, 或取得专利权人的授权。招标人在中华人民共和国使用该货物或货物的任何一部分时, 免受第三方提出的包括但不限于侵犯其专利权、商标权、工业设计权或专有技术权等知识产权的起诉, 免受可能存在的抵押权、担保权在内的物权权利瑕疵的起诉。

(3) 本次投标报价包含本技术文件所要求的所有配件及附件。室外的螺杆、螺栓、垫片必须使用 304 不锈钢材质。

(4) 所有投光灯类灯具必须配置防眩光遮罩、挡板或遮光格栅, 避免眩光和光污染。中标人必须按照招标人的要求和项目具体的实施情况及时调整。

(5) 所有投光灯类灯具必须按照招标人要求, 可加装磨砂玻璃、扁光玻璃、布纹玻璃等。价格含在投标报价中。

(6) 所有连续照明的被照面安装的投光灯, 照明效果需连续均匀, 无暗斑。

(7) 中标后, 中标人踏勘现场, 根据灯具安装条件, 深化灯具颜色安装支架灯零配件的设计, 按照招标人的要求和项目具体的实施情况及时调整。所有灯具按规定提供灯具实样一款, 经招标人目视检验最终确认后, 才能按照灯具订单批量提供灯具, 并提供灯具安装说明书。

(8) 中标后灯具供应阶段, 灯具抽样由招标人送国家级权威机构检测。

(9) 灯具的工作环境温度: $-20^{\circ}\text{C}\sim 60^{\circ}\text{C}$ 。湿度: $0\%\sim 90\%$ 。在此工作温度、湿度下灯具可连续正常工作, 并符合相应的国家灯具规范。

2. LED 光源要求

(1) 该类灯具的主要原材料光源封装颗粒。

(2) LED 单色芯片的色差必须符合下表的要求:

序号	项目	偏差
1	色温	$\pm 100\text{K}$
2	色彩	$\pm 5\text{nm}$

(3) 白光 LED 灯具的色容差应符合以下规定: 同型号白光 LED 灯具, 色容差 $\leq 5\text{SDCM}$ 。

(4) 当照射对象为纯色物体时, 灯具色容差 $\leq 5\text{SDCM}$ 。

(5) LED 颗粒应满足拥有 LM-80 认证, 颗粒寿命 ≥ 5 万小时。

(6) LED 颗粒的显色指数 (CRI): 白光 LED 一般显色指数 $R_a \geq 80$, 且 $R_9 > 0$ 。

3. LED 灯具输入电压要求

(1) 详细参数标明输入电压为 220V 的灯具为内置驱动电源。详细参数未标明输入电压的为外置驱动电源集中供电。

(2) 详细参数未标明输入电压的, 其输入电压必须为 DC24V。详细参数标明输入电压的, 按详细参数执行。

4. 外观及结构要求

★ (1) 外观质量: 灯具的表面应光滑, 以防污物堆积和便于清洗; 无损伤、变形、涂层剥落, 玻璃罩应无气泡、明显划痕和裂纹等缺陷。

(2) 外形尺寸: 允许偏差范围标明区间的 (例如: 有 \geq 、 \leq 、 \pm 等符号) 灯具尺寸在要求范围内为满足要求; 未标明尺寸允许偏差范围的灯具尺寸上下浮动 10% 为满足要求。线形投光灯长度不足 1 米的需要另行配置短头的灯具不单独报价, 价格统一按 0.5 米长度计算。

(3) 安装和位置尺寸: 未标明尺寸允许偏差范围的按照 GB-T1804 的精度 M 级别标准执行。

(4) 灯具应安装方便, 灯具出线方式不能影响现场安装。投光类灯具安装角度应能灵活调节。确定安装角度后, 灯具有锁死固定功能。灯具应有特设的导线出(入)口密封装置。灯具内应有电源接线端子, 外部接线和内部接线穿过硬质材料时应有保护措施。灯具应配备一个耐温度骤变、废气、烟雾和其他化学物质的钢化玻璃罩。

(5) 所有 LED 灯具引出线线径应符合 GB7000.1 (灯具 第 1 部分: 一般要求与试验) 的要求, 引出线长度按照现场安装情况提供, 确保灯与灯之间连线符合最优化。一个回路的灯具可成串提供, 灯具引出线满足现场安装要求。芯线颜色必须符合国标要求, 且有明显区别。

(6) 有针对感应雷击及静电的专用防护元件, 器件性能符合 IEC61000-4-4 (电磁兼容-第 4-4 部分: 试验和测量技术-电快速瞬变脉冲群抗扰度试验) 的检测标准。

(7) 明装灯具及其安装附件及嵌装灯具的颜色纹理需与背景墙面颜色一致, 由采购单位确定色卡号。

(8) 灯具必须采用结构防水, 防护等级 \geq IP66。灯具防尘防水等级 (IP 等级) 指: 防水接头、接线、匹配电源、灯具四部分的防尘防水等级。公母头、三通等辅材的防护等级 \geq IP66。

(9) 公母接头要求: ①采用金属头实心针。②线缆内部芯橡胶圆线应采用耐温为 $-40^{\circ}\text{C}\sim 105^{\circ}\text{C}$ 、阻燃为 UL-VW0 的安全材质。③线材电缆应具备国标 3C 认证及美标 UL 认证, 线缆内部芯电线线径不低于 0.75 平方。④接触件材质为阻燃尼龙, 无论在任何情况下都无法燃烧融化, 安全系数高。⑤制作工艺采用一体式注塑成型, 无灌胶, 接头材质具有 PVCROHS 环保认证。

5. 材料要求

(1) 所有要求为不锈钢的材质, 必须采用 304/2B 不锈钢标号; 所有要求为铝材的, 必须采用高镁防锈 3404 标号或同等、优于该材料。灯具所采用的电线(缆)、LED 和其他电子部件均应符合相应的国家标准或行业标准的规定要求。

★(2) 灯具应采用结构式防水, 严禁外部打胶。灯具密封圈需采用抗老化硅橡胶圈或同等、优于上标准。应耐温、耐老化和耐道路上可能出现的腐蚀性气体, 并应方便更换。

(3) 灯具的插销、铰链、螺钉和其他外部构件应用 304/2B 不锈钢或高镁防锈 3404 铝合金, 其安装构件应不受混凝土的化学反应腐蚀。膨胀管、膨胀螺栓(含螺栓、胀管、平垫圈、弹簧垫和六角螺母等)必须采用不锈钢 304/2B 材料, 且不受混凝土的化学反应腐蚀。

6. 耐腐蚀性要求

灯具应具有良好的耐腐蚀性能; 灯具上的涂层部件, 涂层应符合 QB/T 1551 (《灯具油漆涂层》国家标准) 中 II 类(恶劣的使用环境, 如含有工业废气或盐分, 潮湿的使用场所) 使用条件的要求; 灯具上的电镀或化学覆盖件, 覆盖层应符合 QB/T3741 (《灯具电镀、化学覆盖层》轻工行业标准) 中 III 类(严酷的使用条件, 如空气中含有工业废气或盐分潮湿的环境) 使用条件的要求。灯具灯体材质表面应有耐腐蚀、抗破坏处理手段, 处理工艺需达 10 年使用寿命。亚克力材料部分保证 5 年不发黄。

7. 电磁兼容要求

- (1) 灯具的无线电骚扰特性应符合 GB 17743 的要求。
- (2) 灯具电磁兼容抗扰度应符合 GB/T 18595 的要求。
- (3) 灯具的输入电流谐波应符合 GB 17625.1 的要求。
- (4) LED 电子控制装置应采用高压输出的 LED 电子控制装置, 输出电流不超过 1.5A。并应符合 GB 19510.14 的规定。
- (5) LED 灯具的蓝光控制应符合 GB 7000.1 的规定。

8. 灯具寿命、光衰、散热等要求

- (1) 灯的光源寿命 ≥ 5 万小时。灯具的平均寿命应 ≥ 3 万小时。
- (2) 灯在燃点 3 千小时时, 其光通维持率应 $\geq 96\%$; 在燃点 6 千小时时, 其光通维持率应 $\geq 92\%$ 。
- (3) 灯的初始光通量(灯具入库或到达安装现场的时间点)可由制造商或销售商标称, 但实测值 \geq 标称值的 95%, \leq 标称值的 105%。
- (4) 所有 LED 灯具外壳温度满载负荷 2 小时候后, 温度升高 $\leq 30^{\circ}\text{C}$ 。现场安装后抽检灯具的外壳温度。芯片引脚满载 2 小时后, 温度升高 $\leq 60^{\circ}\text{C}$ 。
- (5) LED 电路板封装不得存在明显瑕疵, 从而导致灯具的绝缘、抗腐蚀、短路等问题, 电容等核心组件的使用寿命应满足整灯寿命要求。

(三) 灯具附属驱动电源（开关电源）技术通则

1. 说明

灯具必须按照招标人要求，提供全部驱动电源。

所有灯具附属驱动电源的深化设计，相关参数按照下表执行：

序号	内容	要求
1	深化设计	中标单位根据现场安装条件优化使用方案，由业主最终确认
2	型号	厂家深化，设计确认
3	输出属性	详细参数输入电压标明为 220V 的灯具为内置驱动电源。 工作电压为安全电压（ $\leq 36V$ ）的灯具,必须采用外置驱动电源。
4	功率	根据现场合理配置
5	功率因数	≥ 0.9
6	3C 认证	必须提供
7	效率	$\geq 90\%$
8	防护等级	$\geq IP67$
9	电磁兼容	合格

2. 驱动电源技术要求

详细参数输入电压标明为 220V 的灯具为内置驱动电源。详细参数未标明输入电压或标明为安全电压（ $\leq 36V$ ）的灯具为外置恒压驱动电源集中供电。

电源必须符合国家相关标准。小于 70W 的灯具必须配置恒压驱动电源。所有 LED 灯具必须结合现场安装条件配置适当的防水驱动电源（含内置电源） $\geq IP67$ ，电源功率及数量由采购单位根据现场安装条件确定，电源的价格含在灯具总价中。电源数量不作为影响灯具价格的因素。根据具体灯具要求配置内置或外置。该电源必须为灯具标配，不得随意更换。

外置驱动电源、内置外露驱动电源应考虑一体式防水和散热。

单颗芯片功率不小于 1W 的大功率 LED 灯具电源要有过载过压短路保护，自动温控保护。

外置驱动电源集中供电时，所提供的电源必须满足现场实际安装需要，每个电源的功率根据现场条件，由设计及采购单位确定。

外置驱动电源：输入交流电压 220VAC，输出直流电压 24V/12V/36V 恒压（以

灯具技术参数为准)；输入输出引出线长不低于 0.3 米，防护等级 IP67，防雷等级线对线 4KV、线对地 6KV，无风扇设计，自然风冷。驱动电源效率不低于 90%，有短路、过电流、过电压、过温度保护。功率因素不小于 90%，安规和电磁兼容符合相关国家、国际标准。

外置驱动电源在电源箱内设置数量 3~6 个，在干燥、潮湿、淋雨环境下工作温度为-20℃~+60℃，湿度为 0~90%，质保期不小于 5 年。

(四) 灯具附属防坠落装置(含防坠落钢丝绳)配置要求

技术文件详参有规定的，按详参规定执行，没有详参规定的，按照本通则执行。

高空(高度大于 2 米)安装的灯具必须配置与灯具相匹配的防坠落装置(含防坠落钢丝绳)。恶劣天气，强风袭击或受到外力冲撞时，灯具不会掉落到路面产生危险，防止次生灾害。防坠落装置安装于合理位置。

- 1. 钢丝绳材质：304 不锈钢。
- 2. 钢丝绳直径：≥3mm。
- 3. 钢丝绳拉力：≥400Kg。

★4. 钢丝绳两端固定方式：固定式(结合灯具安装支架等)。(图片仅示意)



(五) 景观灯具通用检测要求

- 1. 说明

所有检测机构均必须为“国家级权威检测机构”。

- 2. 灯具不同阶段检测项目(打“√”为必测项)

序号	检测项目	质保期间全部灯具抽检项目	投标前指定灯具需检测项目
一、安规项目			
1	外部接线和内部接线	√	√

序号	检测项目	质保期间全部灯具抽检项目	投标前指定灯具需检测项目
2	防尘、防固体异物和防水: \geq IP66	√	√
3	潮湿后的绝缘电阻和电气强度	√	√
4	芯片引脚温升、灯具外壳温升	√	√
二、光学项目			
1	色度参数: 相关色温、色容差、显色指数	√	√
2	电参数: 电压、电流、功率	√	√
3	光度参数: 配光曲线、光强、光束角/半峰发散角、光通量、整灯光效	√	√
三、效果项目			
1	平均亮度	√	√
2	最小亮度	√	√
3	均匀度	√	√

3. 质保期期间灯具其他抽检项目（抽检项目为不定期检测项，若检测合格，检测费用则由采购人支付，若检测不合格，则由中标人支付）

序号	检测对象	检测项目
1	外壳、外露安装支架、螺丝螺帽等附件	必须采用高压铸铝合金、拉伸铝合金、以及 304 不锈钢等材质 高处安装的灯具，必须配备防坠落装置(含防坠落钢丝绳)
2	防水接头、引出线	大功率灯具 (>30W) 必须有防水接头，材质为不锈钢或铜 大功率灯具 (>30W) 引出线线径必须 $\geq 1.5\text{mm}^2$
3	电气安全	外部接线和内部接线 接地规定: 220V 的灯具需检测, 24V 等安全电压灯具无需检测 潮湿后的绝缘电阻和电气强度 其他: 防雷击、防静电能力、电磁干扰、等
4	防护等级	一般灯具防护等级 \geq IP66
5	灯具寿命及光衰	颗粒寿命 ≥ 5 万小时 灯具寿命 ≥ 3 万小时 灯具光衰符合国标要求
6	驱动电源	防尘防水 \geq IP67

序号	检测对象	检测项目
7	配光曲线	光强、光通量、出光角度、色漂移、色容差、色一致性

(六) 所有设施运输要求

1. 说明

技术文件详参有规定的, 按详参规定执行, 没有详参规定的, 按照本通则执行。

包装应牢固, 保证在运输过程中包捆不松动, 避免构件之间、构件与包装物之间相互磨擦, 损坏表面处理层。钢管管体的突出部分, 如法兰、节点板等, 采用有弹性、牢固的包装物包装。包装应采用合理的包装材料(草包、垫木、晴纶带、支架、打包带、打包扣、胶带等), 采用合理的包装方式保证钢杆镀锌层/喷塑层/黑杆在储存、运输过程中不会因为颠簸、碰撞而表面划伤和变形。

2. 运输用基本设备及常用材料

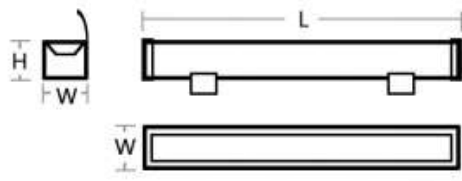
(1) 行车; (2) 叉车; (3) 各种规格的胶合板垫木; (4) 带塑料保护套的钢丝绳、紧固拉钩套件、花兰螺丝、捆绑器、钢钉; (5) 晴纶卷、橡胶板、稻草绳; (6) 钢制打包带; (7) 发泡塑料(喷塑杆专用); (8) 尼龙绳(用于替代目前喷塑杆包装中使用的草绳); (9) 胶合板配件箱; (10) 木料切割机; (11) 镀锌螺丝及螺母(用于小部件固定)。

在运输、装卸等环节, 必须做好成品保护, 确保货物完好无损。所有措施费用含在投标报价中。

四、技术专项要求

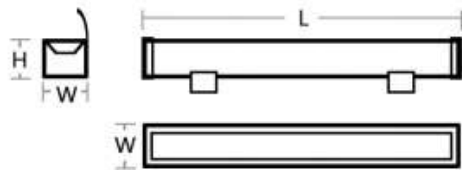
(一) 灯具详细参数

(1) 7W 线形 LED 投光灯 (2700K±100K) 参数

详细参数	灯具	外形 (仅供参考)				
		尺寸	★长度 (L)	1000mm	允许偏差	± 2mm
	宽度 (W)		≤ 35mm	允许偏差	越小越好	
	高度 (H)		≤ 60mm	允许偏差	越小越好	

	材质	灯具外壳	整体齐平式表面设计, 尺寸紧凑; 航空挤出铝灯体, 每套灯配 2 个专用不锈钢或铝型材支架 (可沿着灯具长度方向自由滑动并固定) 和铝型材挡光板, 表面耐候耐腐蚀处理, 灯具结构式防水	
		灯具支架尺寸	见灯具安装方式参考图	
		出光面	超白钢化玻璃	
	外壳颜色		与安装位置的周边环境颜色一致	
	防护等级		≥ IP66	
	光源	光源功率 P	7W/m	
		输入电压	DC 24V	
		相关色温	2700K ± 100K	
		显色指数	≥ 85	
		色容差	≤ 5 SDCM	
	配光要求	灯具出光均匀照亮被照面, 拼接均匀无暗区, 沿着灯具长度方向光束角越宽越好。		
光效	灯具光效 ≥ 65lm/W			
供电半径	每个驱动电源双侧供电, 单侧供电 ≥ 20 套灯具 (且使用照度仪紧贴发光面测照度, 尾灯照度须达到首灯的 90% 以上), 即双侧供电 ≥ 40 套灯具。			
照明效果				
反射率	0.4			
灯具外沿距被照面 d (mm)	67			
被照面高 h (m)	1.17			
被照面宽度 W (m)	1			
亮照度要求	平均亮度 (cd/m ²)	20-40	越接近 30 越好	
	最小亮度 (cd/m ²)	≥ 4	最小亮度不低于该值, 且越大越好	
	均匀度 (最小亮度/平均亮度)	≥ 0.15	均匀度不低于该值, 越大越好	
效果质量	线形灯向上照亮挡墙, 挡墙从下往上均匀退晕, 横向一致, 接头处无暗区。喷涂颜色与安装面一致。不得出现明显的灯珠反射, 可根据情况增加拉伸膜或透镜。			

(2) 12W 线形 LED 投光灯 (蓝光 470nm ± 5nm) 参数

详细参数	灯具	外形 (仅供参考)					
		尺寸	★长度 (L)	1000mm	允许偏差	± 2mm	
			宽度 (W)	≤ 35mm	允许偏差	越小越好	
			高度 (H)	≤ 60mm	允许偏差	越小越好	
		材质	灯具外壳	整体齐平式表面设计, 尺寸紧凑; 航空挤出铝灯体, 每套灯配 2 个专用不锈钢或铝型材支架 (可沿着灯具长度方向自由滑动并固定) 和铝型材挡光板, 表面耐候耐腐蚀处理, 灯具结构式防水			
			灯具支架尺寸	见灯具安装方式参考图			
			出光面	超白钢化玻璃			
		外壳颜色		与安装位置的周边环境颜色一致			
		防护等级		≥ IP66			
		光源	光源功率 P	12W/m			
	输入电压		DC 24V				
	相关色温		B=470nm (± 5nm)				
	光通量		≥ 350lm				
	色容差		/				
	配光要求	灯具出光均匀照亮被照面, 拼接均匀无暗区, 沿着灯具长度方向光束角越宽越好。					
	光效	灯具光效 ≥ 25lm/W					
	供电半径	每个驱动电源双侧供电, 单侧供电 ≥ 18 套灯具 (且使用照度仪紧贴发光面测照度, 尾灯照度须达到首灯的 90% 以上), 即双侧供电 ≥ 36 套灯具。					
照明效果							
反射率		0.4					
灯具外沿距被照面 d (mm)		67					
被照面高 h (m)		1.17					
被照面宽度 W (m)		1					
亮照度要求	平均亮度 (cd/m ²)	≥ 15		/			
	最小亮度 (cd/m ²)	≥ 1.5		最小亮度不低于该值, 且越大越好			
	均匀度 (最小亮度/平均亮度)	≥ 0.1		越大越好			

效果质量	线形灯向上照亮挡墙，挡墙从下向上均匀退晕，横向一致，接头处无暗区。喷涂颜色与安装面一致。不得出现明显的灯珠反射，可根据情况增加拉伸膜或透镜。
------	--

(二) 投标时检测报告内容要求

1. 灯具安规检测内容（国家级权威检测机构）

安规不合格即废标。

检测报告（不合格即作为无效投标）
1. 外部接线和内部接线
2. 全结构防尘、防固体异物和防水 \geq IP66
3. 潮湿后的绝缘电阻和电气强度

2. 灯具光学和效果检测内容（国家级权威检测机构）

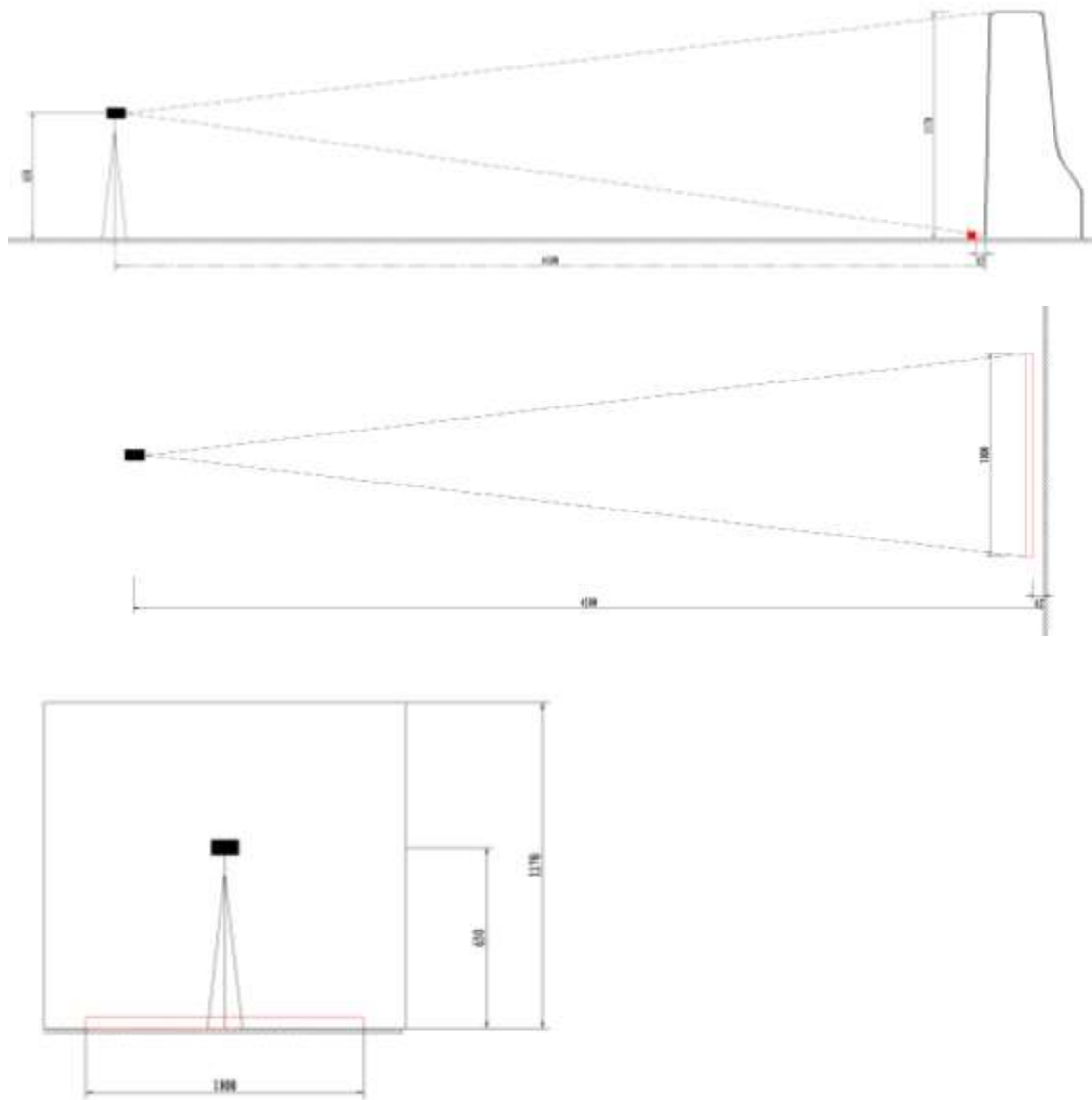
7W 线形 LED 投光灯 (2700K \pm 100K) 灯具检测报告		
检测项目	送样要求	评价指标
1. 光色	2700K \pm 100K	越接近 2700K 越好
2. 显指	\geq 80	越大越好
3. 色容差	\leq 5	越小越好
4. 是否结构防尘防水	——	合格的检测报告和现场实测
5. 平均亮度 (cd/m ²)	20-40	越接近 30 越好
6. 最小亮度 (cd/m ²)	\geq 4	最小亮度不低于该值且越大越好
7. 亮度均匀度	\geq 0.15	均匀度不低于该值，且越大越好
8. 长度方向光束角 (10% 最大光强夹角)	越大越好	越大越好

12W 线形 LED 投光灯 (蓝光 470nm \pm 5nm) 灯具检测报告		
检测项目	送样要求	评价指标
1. 光色	B=470nm (\pm 5nm)	越接近 470nm 越好
2. 光通量	\geq 350lm	越大越好
3. 光效	\geq 25lm/W	越大越好
4. 是否结构防尘防水	——	合格的检测报告和现场实测
5. 平均亮度 (cd/m ²)	\geq 15	——
6. 最小亮度 (cd/m ²)	\geq 1.5	最小亮度不低于该值且越大越好

7. 亮度均匀度	≥ 0.1	均匀度不低于该值, 且越大越好
8. 长度方向光束角 (10% 最大光强夹角)	越大越好	越大越好

备注: 照明效果检测报告必须标明测试方式, 且检测方式必须与招标文件一致。照明效果检测报告中未提供照明效果测试方式或提供的测试方式与招标文件不一致的, 视为无效响应处理。开标当天投标人应提供与灯具相匹配的工具现场拆装灯具, 检查灯具结构形式。

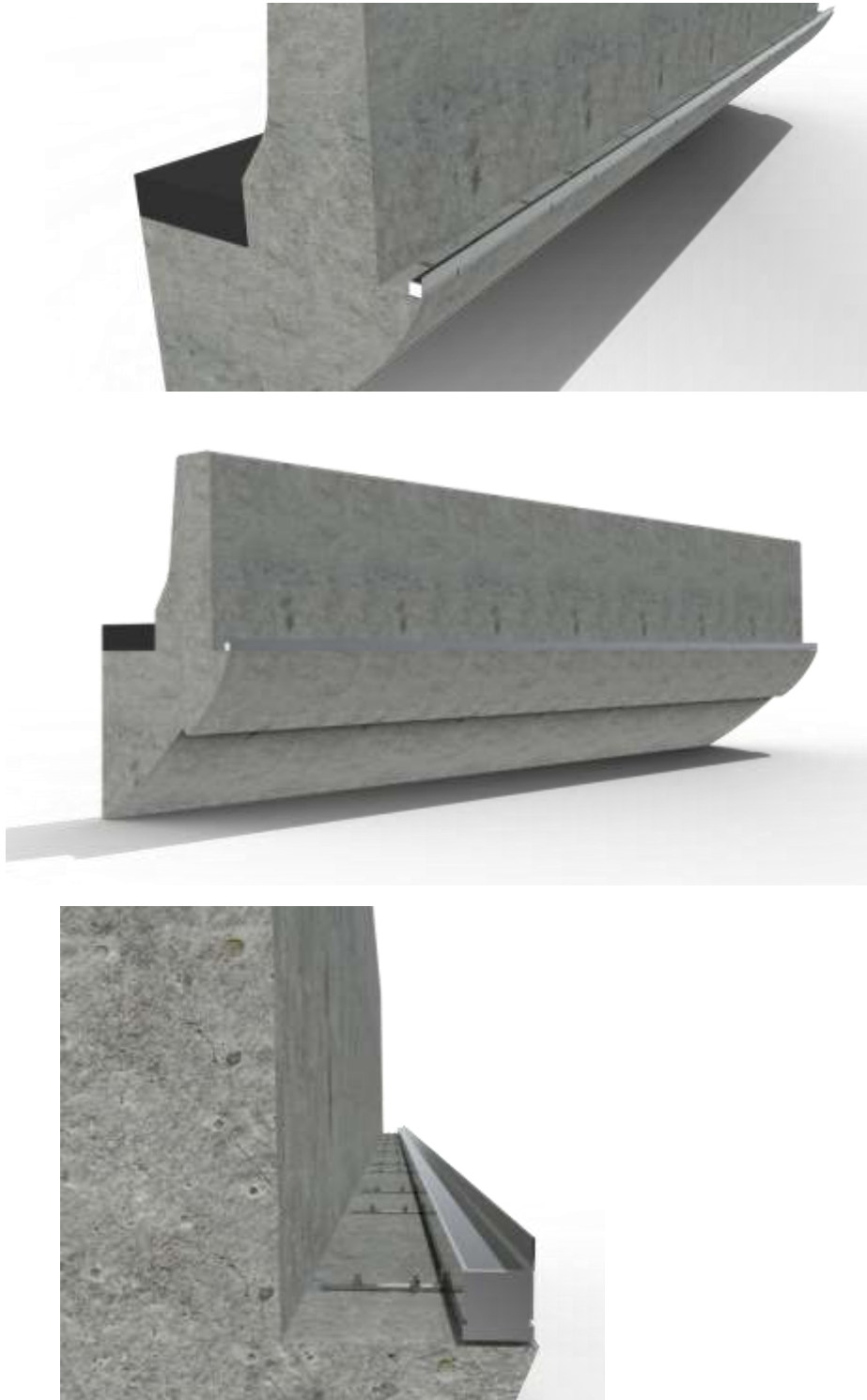
3. 灯具照明效果测试方式 (检测报告中必须出现):



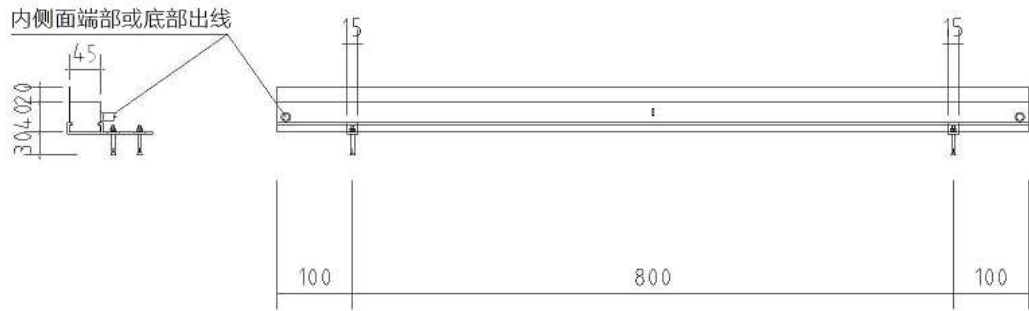
备注: 测试仪器离开被照面 4.5 米, 安装高度 0.65 米。灯具内沿口离开被

照面 67 毫米，灯具长度 1 米。被测面高度 1.17 米，宽度 1 米。被测面反射率为 0.4。

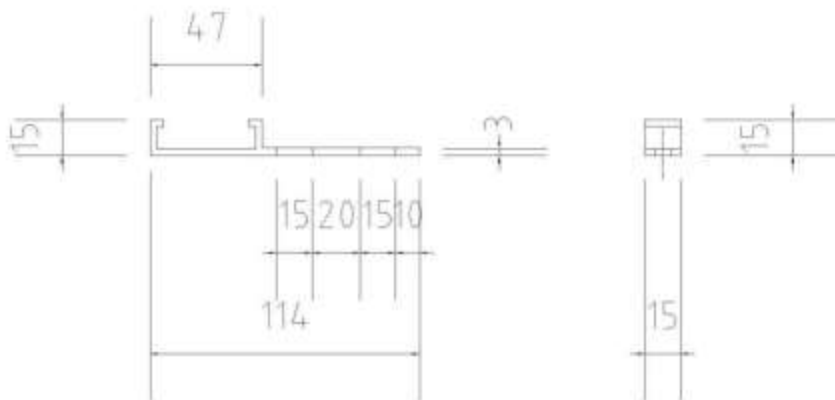
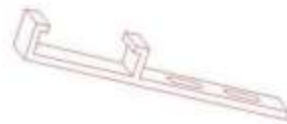
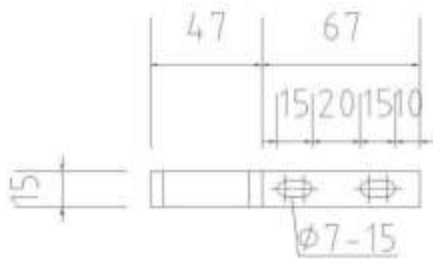
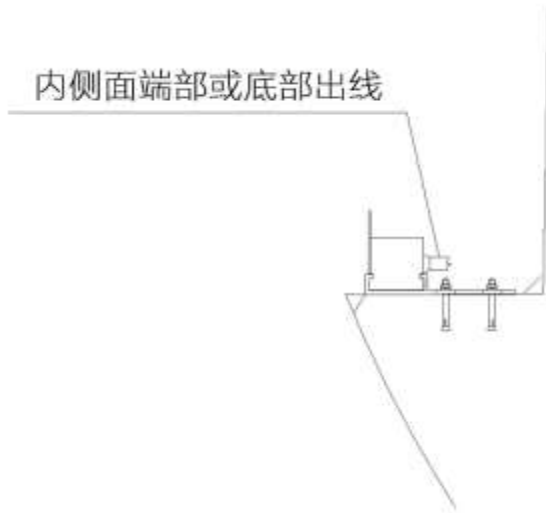
4. 灯具安装方式参考图：



(图片仅示意)



内侧面端部或底部出线



(图片仅示意)

★五、供货及质保

1. 供货时间及要求

中标人中标后应立即组织生产, 实际送货时间根据现场进度安排, **接到招标人订单通知后 25 天内供货完毕。**

中标人应在招标人规定的交货期内将全部货物运至招标人指定地点。产品质量应达到招标人要求, 不合格产品或不一致产品不予验收、不予付款, 由此造成的损失完全由中标人承担。因中标人原因造成的延期交货或延期交工, 每拖后一天按合同价的 1% 支付违约金。

2. 质保期

5 年, 自货物安装调试完成, 经招标人确认后开始算。

3. 质保期责任

质保期内, 出现灯具损坏等质量问题的, 由中标人无条件更换并承担相关维修费用(含人工、机械、管理等费用) 600 元/套, 中标人应提供充足的备品备件, 且不得低于每笔订单同款灯具总量的 2%, 必须在接到招标人通知 12 小时内响应、48 小时内送至招标人指定地点。中标人未按前述期限内完成的, 招标人有权另行采购、维修, 相关费用(产品采购费用、更换维修费用等)由中标人承担, 并有权直接从剩余应付货款、质保金中扣除。

质保期内, 灯具坏灯率超过合同供货总量的 2% 的或供货阶段坏灯总量超过已下单订单总量的 2%, 招标人有权就超出部分的坏灯向中标人主张退款退货并要求乙方承担该坏灯采购价款总和的 2 倍作为违约金, 供货阶段坏灯总量超过已下单订单总量的 2%, 甲方有权就未交货的部分解除买卖合同关系并要求乙方按未交货部分总价的 20% 承担违约金。双方确认前述违约金系在影响工期、重新采购招标, 给甲方造成直接、间接损失的情况下确定的数额, 不存在过高情形。。

坏灯: 整灯不亮、或有不亮芯片、因接插件问题导致的不亮都可判断为坏灯, 灯具使用期间低于技术文件中规定的相应时间段参数的也视为坏灯。

六、验收

1. 供需双方、监理共同将依据有关规定, 对货物进行验收, 并签字确认。

2. 中标人送货后, 中标人确定的灯具将视情况抽样检测, 由招标人送至国家级灯具检测机构进行检测, 检测不合格, 招标人有权另行采购合格产品或解除合

同,工期不顺延,并由中标人承担由此造成的检测费用及其他一切损失。灯具抽检结果必须满足技术文件相关指标要求。

3. 中标人在项目成交后应立即组织生产所需的各项材料,以保证按照招标人要求及时供货,招标人将不定期到厂商检查产品供货情况及质量情况。

4. 中标人如在招标人规定的时间内未及时交出货物,招标人将根据实际情况扣除相应的履约金。

5. 验收资料:招标文件中提及的相关证明材料和检测报告需在供货前将原件提交招标人处核准。

★七、结算方式及时间

1. 在合同生效后5个工作日内,由中标人按前附表规定提供履约保证金(履约保函);

2. 中标人在规定时间内将全部货物运达到货地点且安装调试合格后,中标人提供金额为货物价格100%的发票,经招标人审核无误后60天内(日历天数),招标人支付总价的50%;

3. 货到12个月,招标人支付总价的25%;

4. 货到24个月,招标人支付总价的20%,质保期(5年)结束后支付剩余5%。

第四章 投标文件的内容

一、资格证明材料，复印件须加盖公章

★1. 工商营业执照

★2. 法定代表人身份证复印件

★3. 授权委托书（如果有授权委托情况的，必须提供）

★4. 代理人身份证复印件（如果有授权委托情况的，必须提供）

★5. 响应函

★6. 承诺函

★7. 投标人应提供所投灯具近两年（自投标截止时间往前推算）以来的由国家权威检验机构出具的所投 7W 线形 LED 投光灯合格安规检测报告，检测内容包含：外部接线和内部接线、全结构防尘、热试验、防固体异物和防水 \geq IP66、潮湿后的绝缘电阻和电气强度（检测报告不合格按无效投标处理，投标文件中提供检测报告复印件）

★8. 投标人应提供所投 7W 线形 LED 投光灯近两年（自投标截止时间往前推算）以来的由国家权威检测机构出具的光学检测报告，检测要求详见招标文件第三章（检测报告不合格按无效投标处理，投标文件中提供检测报告复印件）

★9. 投标人应提供所投 7W 线形 LED 投光灯近两年（自投标截止时间往前推算）以来的由国家权威检测机构出具的效果检测报告，效果检测报告必须满足技术文件中照明效果检测报告必须标明的测试方式，且检测方式必须与招标文件一致，照明效果检测报告中未提供照明效果测试方式或提供的测试方式与招标文件不一致的，作为无效投标处理

★10. 投标人应提供所投品牌驱动电源近两年（自投标截止时间往前推算）以来的由国家权威检测机构出具的合格检测报告，检测报告必须含 IP 检测，防护等级 \geq IP67，不满足作为无效投标处理

★11. 投标人应提供所投 7W 线形 LED 投光灯的 CQC 认证报告

★12. 投标人投标时须提供所投 7W 线形 LED 投光灯样品 20 套并提供相应的拆灯工具（提供的样品须与送检产品一致）并符合下列要求：

①外观质量: 灯具的表面应光滑, 以防污物堆积和便于清洗; 无损伤、变形、涂层剥落, 玻璃罩应无气泡、明显划痕和裂纹等缺陷

②灯具应采用结构式防水, 严禁外部打胶

③钢丝绳两端固定方式: 固定式。

④长度 (L) =1000mm, 允许偏差±2mm

注: 上述检测费须由投标人承担; 国家级权威检测机构是指: 经过国家质检中心资质认定的国家级电光源检测中心或国家级半导体检测中心 (查询网址 <http://cx.cnca.cn/CertECloud/index/index/page>)

二、符合性证明材料

(一) 商务部分材料

- ★1. 报价一览表
- ★2. 报价明细表
- ★3. 政府采购供应商信用承诺书
- 4. 投标人情况表
- 5. 中小企业声明函

(二) 技术部分材料

★1. 投标人应提供与所投产品相对应的技术方案资料, 详细说明投标文件中产品的具体参数

- ★2. 偏离表
- 3. 其他资料

三、说明

1. 上述带“★”条款投标人必须在投标文件中提供, 否则将作为无效投标处理。

2. 说明: 对本章所有的格式, 投标人可根据自身情况进行补充和修改, 但补充和修改不得造成与本格式内容有实质性的违背。投标人可提供其它相关的证明材料 (不限于此)

1. 投标人授权委托书

授 权 委 托 书

本授权委托书声明:

现我单位_____ (投标人名称) 授权_____ (姓名) 为我单位代理人, 以我单位的名义参加江苏中冠工程咨询有限公司组织实施的编号为 ZG2023022 号的公开招标活动。代理人在整个公开招标过程中所签署的一切文件和处理与这有关的一切事务, 我单位均予以承认。

代理人无转委托权。

代理人的代理期限为自本授权委托书签署之日起至项目合同履行完毕止。

代理人在授权委托书有效期内签署的所有文件不因授权委托的撤销而失效, 本授权委托书的有效性与代理人的代理期限一致。

特此委托。

投标人 (盖章):

法定代表人 (签字或盖章):

身份证号码:

代理人: (签字或盖章)

通讯地址:

通讯电话:

邮箱:

身份证号码:

年 月 日

2. 响应函

响 应 函

江苏中冠工程咨询有限公司：

我们收到贵公司 ZG2023022 号招标文件，经仔细阅读和研究，我们决定参加本项目公开招标活动。

1. 我们愿意按照招标文件的一切要求，提供完成该项目的全部内容，我们的报价包括完成本项目的一切费用。

2. 如果我们的投标文件被接受，我们将严格履行招标文件中规定的每一项要求，按期、按质、按量履行合同的义务。

3. 我们已详细审查全部招标文件，包括补充文件(如果有的话)。我们完全理解并同意招标文件的所有规定，并放弃对这方面有不明及误解的权力。

4. 我们同意按招标文件中的规定，本投标文件的有效期限为开标后 120 天。

5. 我们愿意提供招标代理机构在招标文件中要求的所有资料。

6. 我们认为你们有权决定成交投标人，还认为你们有权接受或拒绝所有的谈判投标人。

7. 我们愿意遵守招标文件中所列的收费标准。

8. 我们承诺该投标文件在公开招标的全过程中保持有效，不作任何更改和变动。

9. 我们愿意按招标文件的规定交纳投标保证金，并同意投标人须知中关于投标保证金不予退还的规定。

10. 如果我们中标，我们愿意在签订合同时支付履约保证金，并按招标文件的规定支付中标服务费。

11. 综合说明：

(1) 伴随服务及配合措施；

(2) 要求招标人提供的配合；

(3) 对招标文件有不同意见的偏离说明；

(4) 其它说明。

所有有关招标文件的函电，请按下列地址联系：

投标人：

联系人：

地址：

邮政编码：

联系电话：

传真：

投标人（盖章）：

法定代表人或代理人（签字或盖章）：

年 月 日

3. 报价一览表

报价一览表（第 标段）

投标人（盖章）：

项目名称	
投标价	¥ _____ 大写：人民币 _____ 元

法定代表人或代理人（签字或盖章）：

日期： 年 月 日

4. 报价明细表

报价明细表（第一标段）

投标人（盖章）：

项目编号								
项目名称								
编号	货物名称	品牌型号	数量(套)	单价报价(元)	合计(元)	质保期	交货期	备注
1	7W 线形 LED 投光灯(2700K±100K)							
投标价								

法定代表人或代理人（签字或盖章）：

日期： 年 月 日

货物名称	品牌	型号
驱动电源		
芯片		

填写说明：

★1. 以上数量均为暂估数量，实际数量按实结算。投标总价为货物的设计、制造、包装、运输、装卸、人工、检测（含委托第三方完成的所有检测费用，每批次不小于一次）、协调、乙方在验收合格前及保修期内货物所发生的维修费、伴随服务及售后服务费用、应交纳的各项税款（关税、增值税及其它税费），所有费用均计入合同总价）。

★2. 如投标人的投标总价明显低于成本价，涉嫌恶性竞争，扰乱市场秩序的，投标人将自行承担由此而产生的任何法律责任。招标代理机构对此不承担任何责任。

3. 表中未列出而投标人认为要单独列出的报价项目，投标人可增加列出，并计入“投标总价”中。

报价明细表（第二标段）

投标人（盖章）：

项目编号								
项目名称								
编号	货物名称	品牌型号	数量(套)	单价报价(元)	合计(元)	质保期	交货期	备注
1	7W 线形 LED 投光灯(2700K±100K)							
2	12W 线形 LED 投光灯(蓝色 470±5nm)							
投标价								

法定代表人或代理人（签字或盖章）：

日期： 年 月 日

货物名称	品牌	型号
驱动电源		
芯片		

填写说明：

★1. 以上数量均为暂估数量，实际数量按实结算。投标总价为货物的设计、制造、包装、运输、装卸、人工、检测（含委托第三方完成的所有检测费用，每批次不小于一次）、协调、乙方在验收合格前及保修期内货物所发生的维修费、伴随服务及售后服务费用、应交纳的各项税款（关税、增值税及其它税费），所有费用均计入合同总价）。

★2. 如投标人的投标总价明显低于成本价，涉嫌恶性竞争，扰乱市场秩序的，投标人将自行承担由此而产生的任何法律责任。招标代理机构对此不承担任何责任。

3. 表中未列出而投标人认为要单独列出的报价项目，投标人可增加列出，并计入“投标总价”中。

5. 投标人情况表

投 标 人 情 况 表

法定代表人		成立日期	
企业地址		注册资本	万元
经营范围			
职工人数		其中:有中高级以上职称的人数	
资产总计	万元	净资产	万元
股东权益	万元	销售收入	2022年 万元
实现利润	2022年 万元		
营业面积(含厂房面积)	平方米	其中:	自有面积 平方米 承租面积 平方米
单位简历及内设机构情况			
单位优势及特长			
近三年来完成或正在履行的重大合同情况			
最近2年内在经营过程中受到何种奖励或处分	(包括财政、工商、税务、物价、技监部门稽查情况和结果)		
最近3年内有无因售假、售劣或是其他原因被消费者投诉或起诉的情况及说明	(包括解决方式和结果)		
最近3年内主要负责人有无因经济犯罪被司法机关追究的情况及说明			
获得技术认证的工程师及简介			
其他需要说明的情况			

6. 承诺函

承 诺 函

江苏中冠工程咨询有限公司:

本公司愿意参加贵单位组织实施的编号为 ZG2023022 号的公开招标活动。本公司承诺:

1. 本公司依法缴纳税收和社会保障资金;
2. 本公司参加招标活动前三年内, 在经营活动中无重大违法记录, 无不良行为记录, 无其他法律、行政法规规定的禁止参与招投标活动的行为;
3. 本公司保证招标人在使用该货物时不受第三方提出侵犯其专利权、版权、商标权和工业设计权等知识产权的起诉。一旦出现侵权, 一律由本公司承担全部责任;
4. 本公司非所投品牌制造厂商, 承诺中标后提供所投品牌制造厂商出具的代理销售证书或对本项目的有效授权。
5. 本公司提交的投标文件中所有关于投标人资格的文件、证明和陈述均是真实的、准确的。
6. 本公司已仔细阅读招标文件, 熟知相关条款, 完全知晓招标人的所有要求。
7. 本公司承诺接到订单后及时备货、具备仓储能力, 并且按照采购方要求随时发货; 采购方要求发货的(包括分期), 本公司承诺在期限内交付。采购方有权随时对本公司的仓储、备货能力进行检查, 若发现本公司不具备仓储能力或明显未备货的, 采购方有权解除合同。本公司承担相应的损失, 扣除履约保证金(履约保函)。
8. 本公司承诺所投灯具须能匹配招标人提供的单灯控制器。
若与真实情况不符, 本公司愿意承担由此而产生的一切后果。

法定代表人或代理人(签字或盖章):

投标人(盖章):

年 月 日

7. 政府采购供应商信用承诺书

政府采购供应商信用承诺书

为维护公开、公平、公正的政府采购市场秩序,树立诚实守信的供应商形象,本单位在参与政府采购过程中,自愿作出以下承诺:

一、严格遵守国家法律、法规和规章,全面履行应尽的责任和义务,全面做到履约守信,具备《政府采购法》第二十二条第一款规定的条件。

二、本单位已经阅读并充分理解《常州市政府采购供应商信用管理暂行办法》,自愿按照《常州市政府采购供应商信用管理暂行办法》规定,发生失信行为将记录并公开到“信用常州”、常州市政府采购网。

三、本单位提供给注册登记部门、行业管理部门、司法部门、行业组织以及在政府采购活动中提交的所有资料均合法、真实、有效,无任何伪造、修改、虚假成份,并对所提供资料的真实性负责。

四、严格依法开展生产经营活动,主动接受行业监管,自愿接受依法开展的日常检查;违法失信经营后将自愿接受约束和惩戒,并依法承担相应责任。

五、承诺本单位自觉接受行政管理部门、行业组织、社会公众、新闻舆论的监督。

六、承诺本单位自我约束、自我管理,重合同、守信用,不制假售假、商标侵权、虚假宣传、违约毁约、恶意逃债、偷税漏税、价格欺诈、垄断和不正当竞争,维护经营者、消费者的合法权益。

七、承诺本单位在信用中国(江苏)网站中无违法违规、较重或严重失信记录。

八、承诺本单位提出政府采购质疑和投诉坚持依法依规、诚实信用原则。

九、根据政府采购相关法律法规的规定需要作出的其他承诺。

十、承诺本单位承诺本单位若违背承诺约定,经查实,愿意接受行业主管部门和信用管理部门相应的规定处罚,承担违约责任,并依法承担相应的法律责任。

十一、承诺本单位同意将以上承诺事项上网公示,违背承诺约定行为将作为失信信息,记录到常州市公共信用信息系统,并予以公开。

承诺单位(盖章):

法定代表人(负责人):

8. 中小企业声明函

中小企业声明函

本公司（联合体）郑重声明，根据《政府采购促进中小企业发展管理办法》（财库〔2020〕46号）的规定，本公司（联合体）参加（单位名称）的（项目名称）采购活动。提供的货物全部由符合政策要求的中小企业制造。相关企业（含联合体中的中小企业、签订分包意向协议的中小企业）的具体情况如下：

1. （标的名称），属于制造业行业；制造商为（企业名称），从业人员 人，营业收入为 万元，资产总额为 万元，属于（中型企业、小型企业、微型企业）；
2. （标的名称），属于制造业行业；制造商为（企业名称），从业人员 人，营业收入为 万元，资产总额为 万元，属于（中型企业、小型企业、微型企业）；

.....

以上企业，不属于大企业的分支机构，不存在控股股东为大企业的情形，也不存在与大企业的负责人为同一人的情形。本企业对上述声明内容的真实性负责。如有虚假，将依法承担相应责任。

企业名称（盖章）：

日期：

9. 偏离表

偏 离 表

投标人应对招标文件中规定的商务及技术部分给予充分的考虑。为了评审的需要，投标人应将这些条款的异议逐条提出或根据以下要求的格式提出偏离。

如无偏离，请在本页上写“无”，并附在投标文件中

项目编号: ZG2023022

章节号	投标人的偏离	投标人偏离的理由	备注

投标人（盖章）：

法定代表人或代理人（签字或盖章）：

年 月 日

第五章 合同主要条款

合同名称: LED 二期改造线型投光灯

签订地点: 常州市新北区衡山路 6 号

签订时间:

合同编号:

甲方: 常州市城市照明管理处 (甲方)

乙方: _____ (乙方)

一、乙方按甲方要求,按照《中华人民共和国民法典》的规定,结合本工程具体情况,双方达成如下协议。

- 1、工程名称: LED 二期改造线型投光灯
- 2、工程地点: 常州市
- 3、承包范围: 线型投光灯(详见附表)
- 4、合同价款: _____ (详见附表)
- 5、供货时间: _____

二、合同文件:

下列材料采购文件是构成本合同不可分割的部分:

- 1、本招标文件 及相关的谈判记录资料;
- 2、乙方提交的申报文件及相关资料;
- 3、经甲、乙方确认的补充协议及来往函件。

三、适用法律、标准及规范

本合同适用的标准和规范: 现行国家有关标准、规范。

四、合同价款:

本合同总价款是指货物的设计、制造、包装、运输、装卸、人工、检测(含委托第三方完成的所有检测费用)、协调、乙方在验收合格前及保修期内货物所发生的维修费、伴随服务及售后服务费用、应交纳的各项税款(关税、增值税及其它税费)。

五、质量保证:

1、乙方严格按照招标文件及谈判达成的协议进行货物的采购及检验,并对其质量负责。

2、乙方负责提供的材料,其品牌、型号、规格等必须与投标报价单一致,并提供产品说明书,相关检测证明及相关参数、要求,不得以次充好。

4、质保期内，出现灯具损坏等质量问题的，由中标人无条件更换并承担相关维修费用（含人工、机械、管理等费用）600元/套，中标人应提供充足的备品备件，且不得低于每笔订单同款灯具总量的2%，必须在接到招标人通知12小时内响应、48小时内送至招标人指定地点。中标人未按前述期限内完成的，招标人有权另行采购、维修，相关费用（产品采购费用、更换维修费用）由中标人承担，并有权直接从剩余应付货款、质保金中扣除。

质保期内，灯具坏灯率超过合同供货总量的2%的或供货阶段坏灯总量超过已下单订单总量的2%，招标人有权就超出部分的坏灯向乙方主张退款退货并要求乙方承担该坏灯采购价款总和的2倍作为违约金，供货阶段坏灯总量超过已下单订单总量的2%，甲方就未交货的部分解除买卖合同关系，甲方解除合同的通知将以邮寄形式邮寄到乙方所在地，时间从到达乙方时生效，并要求乙方按未交货部分总价的20%承担违约金。双方确认前述违约金系在影响工期、重新采购招标，给甲方造成直接、间接损失的情况下确定的数额，不存在过高情形。

坏灯：整灯不亮、或有不亮芯片、因接插件问题导致的不亮都可判断为坏灯

5、乙方供货时，应额外按供货数量的3%向甲方交付，作为备品备件，用于有质量问题的货物更换；该等备品备件甲方无需向乙方支付款项；若乙方未交付备品备件的，甲方将交付数量扣减3%作为备品备件，届时实际交付数量按97%计算。

六、供货期：

1、乙方自收到订单2日内提供详细的供货计划表（签字并盖章），未按计划表供应相关材料所导致的人员、机械窝工、工期延误等经济损失由乙方承担。乙方自订单收到起最迟30天应完成供货，供货地点为甲方指定地点，签收日期为甲方签收日期。

2、乙方所交付的货物品种、型号、规格不符合招标文件规定的，甲方有权拒收，如乙方不能够按照招标文件提供产品，甲方有权扣除合同中要求的履约保证金并将自行采购满足招标文件要求的产品，所发生的一切费用均由乙方承担，并将保留进一步追究乙方违约责任的权利。

3、乙方必须在合同约定的供货期内保质保量按期供货，逾期（不可抗力及甲方原因除外）按日加收合同总款1%的违约金。如果逾期超过10天，甲方就未交货的部分解除买卖合同关系，甲方解除合同的通知将以邮寄形式邮寄到乙方所在地，时间从到达乙方时生效，并要求乙方按未交货部分总价的20%承担违约金。双方确认前述违约金系在影响工期、重新采购招标，给甲方造成直接、间接损失的情况下

确定的数额，不存在过高情形。甲方解除合同的通知将以邮寄形式邮寄到乙方所在地，时间从到达乙方时生效。

七、验收及检测要求：

1、材料数量为暂定数量，实际数量应根据甲方签字确认的数量确定。

2、甲乙双方、监理（如有）将共同依据有关规定，对货物进行验收，并签字确认。

3、灯具、配件和附件等应同时提供，未同时供货的视为未按要求供货，其中灯具、支架、防坠落装置应是已组装状态。

4、批量供货阶段，甲方有权根据标准、规范要求进行现场随机抽取本项目清单内LED灯具（暂定两次），甲方将样品送到具备国家检测资质的单位进行检测，无论合格与否检验费用均由乙方承担。所测指标必须满足采购文件内的技术要求以及相关标准等，且抽检灯具的指标参数不应低于投标时投标人送样灯具的检测报告。检测不合格，乙方须无条件在两日内更换存在质量问题的货物，若第二次随机抽检检测不合格，甲方解除合同，甲方解除合同的通知将以邮寄形式邮寄到乙方所在地，时间从到达乙方时生效，并要求乙方承担【80】万元违约金。双方确认前述违约金系在影响工期、重新招标，给甲方造成直接、间接损失的情况下确定的数额，不存在过高情形。

6、乙方应严格按照本合同约定进行货物的采购，并对其质量负责。乙方负责提供的材料，其品牌、型号、规格等必须与投标报价单一致，不得以次充好，并提供产品说明书、相关检测证明及技术参数等。若甲方发现乙方提供的材料以次充好，并整改不到位的，甲方有权暂停乙方的供货并解除合同，甲方解除合同的通知将以邮寄形式邮寄到乙方所在地，时间从到达乙方时生效，并有权要求乙方按本合同总价的20%承担违约金。

6.乙方应为检查检验提供便利条件，并按甲方及相关人员的要求返工、修改，并承担因返工、修改的费用。

7.乙方提供的货物送到指定地点时，由甲方或甲方指定的相关人员按本合同关于质量标准的规定对货物进行验收，并由双方共同签字确认。乙方拒绝签字的，不影响验收效力。若不符合招标文件要求甲方将作退货处理，退货累计两次甲方解除合同，甲方解除合同的通知将以邮寄形式邮寄到乙方所在地，时间从到达乙方时生效，所有损失由乙方承担，造成甲方需要重新招标的，并有权要求乙方按本合同总价的20%承担违约金。

8.甲方有权在合同履行过程中，随时委托专业检测机构的人员或组织

相关专家对乙方进行飞行检查，检查内容包括但不限于企业资质、生产能力、生产工艺、备货备料、人员情况、产品质量、管理水平等一切可确认中标方是否能够按照质量控制方案实施并满足生产符合国家标准产品的相关方面。

9.乙方对飞行检查结果予以认可。若存在检查人员认为影响产品供应或质量的情况，甲方有权开具整改意见书，乙方立即停止供货，并在规定时间内整改完成，并接受再次检查，检查通过后方可继续供货。整改期内，供货期限不得顺延；若因涉及整改导致无法供货，造成的损失（包括向第三方采购额外增加的费用）由中标方承担。两次整改不合格，甲方解除合同，甲方解除合同的通知将以邮寄形式邮寄到乙方所在地，时间从到达乙方时生效，并处以合同金额20%作为违约金。

甲方有权在合同履行期内随机对中标方的生产现场进行检查，如有不合格，中标方需根据甲方建议进行整改。

八、结算及付款期限：

1、在合同约定的供货期内，除本合同及招标文件中另有约定予以调整外，材料单价不得调整。

2、招标文件中没有的材料，在施工过程中变更调整增加的由乙方参照本次投标报价编制、申报单价，报监理和审计部门，由甲方最终确定结算价格。

3、付款方式：

本合同以人民币结算。

在合同生效后5个工作日，由乙方向甲方提供履约保证金 万元，履约保证金可以以履约保函的方式提供。

2.乙方在规定时间内将全部货物运达到货地点且经甲方验货后，乙方提供金额为货物价格100%的发票，经甲方审核无误后60天内（日历天），甲方支付总价的50%；货到12个月，甲方支付总价的25%；货到24个月，甲方支付总价的20%，剩余5%质保期（5年）结束后支付。

九、材料的运输、装卸由乙方负责,费用由乙方承担。

1、乙方需将材料运输至甲方仓库入库检验（包含装卸）。在运输、装卸等环节，必须做好成品保护，确保货物完好无损；乙方需明确现场服务的技术人员名单。在甲方施工期间提供调试、配合服务工作，人员数量和调试进度应符合现场需求，否则由此产生的误工等费用从履约保证金中扣除，此项服务乙方的响应时间为24小时。

2.报价包含运输至甲方仓库入库检验的相关费用（包含装卸费用）。在运输、

装卸等环节, 必须做好成品保护, 确保货物完好无损。所有措施费用含在投标报价中。

十、保修及售后服务:

1、详见乙方投标文件中提供的售后服务承诺。

2、质保期**五年**, 在此期间乙方应按照相关的国家规范和行业标准的规定对其产品负责。质保期自货物安装、调试完成, 经甲方确认认可之日开始起算。

3、质保期内因乙方原因导致甲方损失的, 乙方应承担赔偿责任。

十一、其它约定事项:

1、乙方在履行本合同过程中应确保安全施工, 如发生意外人身损害事故或其他安全事故的, 由乙方承担全部责任, 甲方不承担任何责任和赔偿。

2、乙方保证, 其所提供的货物在提供给甲方前具有完全的所有权, 或取得专利权人的授权。甲方在使用该货物或货物的任何一部分时, 如果受到第三方提出的包括但不限于侵犯其专利权、商标权、工业设计权或专有技术权等知识产权的起诉, 或者受到可能存在的抵押权、担保权在内的物权权利瑕疵的起诉, 或者被行政主管部门予以处罚的, 乙方应负责处理纠纷, 并承担由此产生的全部法律责任和赔偿责任。若由此导致甲方涉入诉讼、行政处罚、索赔或其他司法程序的, 乙方承诺按照本合同总金额的 10% 向甲方支付违约金, 违约金不足以弥补甲方损失的, 乙方仍应继续赔偿直至弥补甲方所有损失 (包括但不限于甲方支出的诉讼费、律师费、罚款、保全费、鉴定费、调查费、和解金额或终审判决的损害赔偿金额, 以及由此给甲方造成的财产损失和名誉损失等)。甲方有权就其因此而遭受的任何名誉、声誉或经济上的直接或间接的损失向乙方索赔。

3、本合同涉及的违约金系在充分考虑解除合同对甲方造成的影响、损失 (工期、重新招标采购等) 情况下确定的数额, 不存在过高情形。

4、乙方保证并承诺: 乙方及时备货、具备仓储能力, 有能力根据甲方要求随时发货; 甲方要求发货的 (包括分期), 乙方应在甲方要求的期限内交付。

甲方有权随时对乙方的仓储、备货能力进行检查, 若发现乙方不具备仓储能力或明显未备货的, 甲方解除合同, 甲方解除合同的通知将以邮寄形式邮寄到乙方所在地, 时间从到达乙方时生效。

5、本合同经甲方、乙方签字盖章后生效, 如有变动, 必须经甲方、乙方协商一致后方可更改。本合同一式肆份, 甲方叁份, 乙方壹份。

6、因履行本合同引起的或与本合同有关的争议, 甲、乙双方应首先通过友好协商解决, 如果协商不能解决争议, 可以向甲方所在地人民法院提起诉讼。

以下无正文

甲 方:
单位名称(章):
单位 地址:
法定代表人:
或委托代理人:
开户银行:
银行帐号:
电 话:

乙 方:
单位名称(章):
单位地址:
法定代表人:
或委托代理人:
开户银行:
银行帐号:
电 话:

第六章 评标办法

一、评审办法:

1. 本项目评标采用综合评分法, 评标委员会在投标文件最大限度地满足招标文件中实质性要求前提下, 按照招标文件中规定的评标委员会评分部分各项因素, 独立对每个有效投标人的投标文件进行评审。

2. 使用综合评分法的采购项目, 提供相同品牌产品且通过资格审查、符合性审查的不同投标人参加同一合同项下投标的, 按一家投标人计算, 评审后得分最高的同品牌投标人获得中标人推荐资格; 评审得分相同的, 按投标报价由低到高顺序排列; 得分且投标报价相同的, 采取随机抽取方式确定, 其他同品牌投标人不作为中标候选人。

3. 采用综合评分法的, 评标结果按评审后得分由高到低顺序排列。得分相同的, 按投标报价由低到高顺序排列。得分且投标报价相同的, 按技术指标优劣顺序排列。

二、评分标准:

(一) 价格基准分: 30 分

第一步: 最终报价在采购预算价格以下的, 为有效报价。超出此范围的报价为无效报价。无效报价的投标文件不进行评审, 也不中标。

第二步: 在所有有效报价中选择**投标价**最低的确定为基准报价。

第三步: 将所有有效报价与基准报价相比较: 等于基准报价的得 30 分, 其他投标人的价格分按照下列公式计算 (计算结果四舍五入保留两位小数):

$$\text{最终报价得分} = (\text{基准报价} / \text{报价}) \times 30\% \times 100$$

根据相关规定, 对于非专门面向中小企业采购的项目, 在评审价格时给予小型和微型企业 20% 的价格扣除。(由投标人在投标时提供是否为小型和微型企业的证明材料, 并经评标委员会认可)

(二) 技术部分: 58 分

(依据所投 7W 线形 LED 投光灯样品及其检测报告进行评审)

1. 样品: 20 分

1.1 灯具的宽度和高度在满足技术文件要求的前提下越小越好, 按照从小到

大排名（数值相同的按同等名次排），宽度和高度分别排名，分别取前四名，第一名得 2 分，第二名得 1.5 分，第三名得 1 分，第四名得 0.5 分，其余不得分，本项最高 4 分。

1.2 根据投标人提供的 20 套样灯，使用照度仪紧贴发光面测照度，尾灯照度须达到首灯的 90%以上，按照误差最小排名（数值相同的按同等名次排），取前五名，第一名得 8 分，第二名得 6 分，第三名得 4 分，第四名得 2 分，第五名得 1 分，其他不得分。

1.3 灯具与灯具连接处的出光面越均匀越好并无拼缝，被照面底部无明显暗区，从下向上均匀退晕，横向一致，接头处无暗区，按照灯具演示效果排名（数值相同的按同等名次排），取前五名，第一名得 8 分，第二名得 6 分，第三名得 4 分，第四名得 2 分，第五名得 1 分，其他不得分。

2. 报告：8 分

2.1 提供所投产品近两年（自投标截止时间往前推算）的由国家级权威检测机构出具的盐雾报告，盐雾 500 小时未出现明显腐蚀的测试得 2 分；盐雾 1000 小时未出现明显腐蚀的测试得 4 分（符合 GB/T 2423.17-2008 电工电子产品环境试验 第 2 部分），未提供不得分。（开标时须提供复印件加盖公章）

2.2 提供所投产品由国家级权威检测机构出具的有效的光衰检测报告，且满足 500 小时光通量维持率 $>99.8\%$ ，得 2 分；满足 1000 小时光通量维持率 $>99.8\%$ ，得 4 分，未提供不得分。（开标时须提供复印件加盖公章）

3. 灯具照明质量水平（在招标文件给定的模拟安装条件下）：30 分

3.1 满足灯具平均亮度(cd/m^2)20-40 的前提下，越接近 30 越好，在此基础上（数值相同的按同等名次排）取前五名，第一名得 8 分，第二名得 6 分，第三名得 4 分，第四名得 2 分，第五名得 1 分，其他不得分。

3.2 灯具在满足最小亮度(cd/m^2) ≥ 4 的基础上，由大到小排名，取前五名第一名得 8 分，第二名得 6 分，第三名得 4 分，第四名得 2 分，第五名得 1 分，其他不得分。

3.3 灯具在满足均匀度（最小亮度/平均亮度） ≥ 1.5 的基础上由大到小排名，取前五名，第一名得 8 分，第二名得 6 分，第三名得 4 分，第四名得 2 分，第五名得 1 分，其他不得分。

3.4 灯具色温 2700K±100K,在此基础上按性能指数与 2700K 的接近度排序,越接近 2700K 分数越高(数值相同的按同等名次排)取前五名,第一名得 6 分,第二名得 4 分,第三名得 3 分,第四名得 2 分,第五名得 1 分,其他不得分。

(三) 投标人业绩评价: 5 分

投标人 2019 年 1 月 1 日以来具有所投灯具的项目业绩,单项业绩有一项得 1 分,最多得 5 分(须提供合同复印件)。

(四) 综合实力: 7 分

1. 投标人具有有效的质量管理体系认证证书、环境管理体系认证证书、职业健康安全管理体系认证证书,每提供一个得 1 分,本项最高 3 分。(投标时须提供证书复印件加盖公章)

2. 投标人具有商品售后服务评价体系标准服务认证证书,五星及以上,得 2 分,其余不得分。(投标时须提供证书复印件加盖公章,未提供的不得分)。

3. 售后服务方案: 投标人提供针对本项目的售后服务方案,包括时间、地点、人员等,售后服务方案完备细致的得 2 分;售后服务方案笼统不细致的不得分。

注: 1. 中标后签订合同前向招标人提供检测报告原件核验,如存在造假情况,招标人将上报政府采购管理部门; 2. 为便于评审,胶装后请标注页码。

本招标文件的最终解释权归江苏中冠工程咨询有限公司所有。

(全文完)