

第三章 招标内容及要求

附件 1: 详细技术要求

基本要求: 以中央控制单元为智能制造实训车间的数据中心, 智能制造 MES 系统、柔性制造系统 FMS 及数字化工厂仿真系统, 实现智能制造实训车间的整体运行的控制。

1. 智能制造系统平台 (MES)

1.1 系统架构

- (1) 系统采用 B/S 结构, 支持多浏览器访问;
- (2) 系统支持 MY SQL 数据库;
- (3) 支持用户级别的字段显示和常用查询条件的自定义;
- (4) 系统提供开放的 API 接口平台和二次开发平台, 能灵活支撑个性化定制以及第三方系统的对接。
- (5) 支持定义人员基础的职务名称、职务级别信息, 定义企业/学校的组织结构信息;
- (6) 支持注册、管理员工个人信息, 包括姓名、性别、所属部门、联系方式等信息;

1.2 项目管理

- (1) 系统功能界面内能进行项目信息的维护, 并具备项目信息审核功能;
- (2) 系统功能界面内能进行产品信息的维护, 具备产品信息审核功能;
- (3) 系统功能界面内能进行制品信息的新建、维护, 包含制品类型、对应项目名称、优先等级、制品说明文件、对应产品等的信息, 并具备制品信息审核功能;
- (4) 系统功能界面内能进行工单的维护具备工单信息审核功能, 工单审核发行后, 系统自动生成设计等任务;
- (5) 系统功能界面内能进行大日程阶段、大日程模板的新建、维护, 实况模拟企业生产项目的阶段。
- (6) 系统功能界面内能进行大日程的制定、大日程的查询, 以及项目大日程的进度看板, 看板内容包含大日程阶段的进度、起始时间、制品号、产品图片等信息。

1.3 设计管理

- (1) 设计任务管理: 在系统功能页面内进行制品设计任务的分配, 用户根据分配的任务查看个人任务信息, 任务分配可以进行优先级、交期、完成过程时间的维护; 系统内支持对设计任务的调整、任务回收及再分配;
- (2) 系统支持设计任务进行协同工作人员的分配, 同一组人员协同完成设计任务;
- (3) 个人设计任务: 用户可以在系统界面内进行设计任务信息的查看及管理;
- (4) 导 BOM 审核: 支持在 NX 软件内进行制品设计, 系统自动获取设计结构中的零件信息, 并提取零件信息到云系统, 支持从 NX 软件自动获取的信息包含零件图片、图档名称、零件类型、零件名称、数量、实际规格、工单号、材质等信息; 系统自动对设计的图档进行版次管理, 设计 BOM 信息审核发行后, 支持根据零件的加工类型自动触发生成零件工艺设计信息;
- (5) BOM 管理: 支持 BOM 发布零部件以付诸生产、捕捉零部件的属性数据、制造、采购、标准件等其他生产活动;
- (6) 设计查询: 系统支持每套制品的 BOM 信息查询、装配图档、零件图档、图片、规

格、材质等信息的查询及确认

- (7) 设计规则设置：系统支持设置设计 BOM 的获取方式，支持从集成的 NX 等设计软件中直接进行零件信息获取、外部设计 BOM 表信息的导入解析获取；系统支持 NX 软件内设计零件的关键字、件号字段、加工方式、零件类型、热处理方式等信息的设置，根据设置的规则自动对 NX 设计结果进行分析及设计 BOM 的信息写入；
- (8) 变更及评审：系统功能界面内可对制品发起评审、审核批准、发行任务；

1.4 智能设计集成

- (1) ▲支持集成 NX，设计任务、工单等信息可直接在 NX 软件中接收，自动下载任务版次对应的 NX 设计图档（**提供操作视频演示**）；
- (2) 支持装配结构及层结构的设计方法，以及对不同公差要求等特征进行标准颜色管理，系统自动识别 NX 中零件颜色，并为零件加工制作的测量数据提供评判标准；
- (3) ▲支持通过集成，将 NX 软件中的设计 BOM 信息自动导入到云系统，实现不同零件的自动分类，云系统中可以直接查看零件的外形图、尺寸等信息；（**提供操作视频演示**）
- (4) 支持设计图档轻量化 JT 格式的自动转换，支持 JT 格式查看设计图档、标注及基础数据的测量；

1.5 BOM 管理

- (1) BOM 管理：系统支持手动进行生产订单 BOM 信息的导入，导入的方式包含手动创建、标准模板输入，并支持零件模型文件的导入及关联；系统界面支持查看设计零部件的外形、物理尺寸等信息，并支持二维及三维设计图档的数据的上传更新及下载，并对零部件不同版次的更新信息的查看；
- (2) BOM 物料核料：系统界面支持制品设计后的 BOM 关联物料的核料，物料的关键字自动匹配，用户的调整；

1.6 工艺管理

- (1) 工艺配置：支持工艺卡模板的定义，用来定义不同类型的工艺卡格式；支持定义不同的标准的工艺描述及注释；
- (2) 工艺任务管理：支持对触发的零部件工艺任务进行管理，并实时显示工艺设计任务的完成情况；
- (3) ▲工艺设计：支持标准工艺库的典型工艺调用、拖曳式的工艺设计操作，系统自动根据工步信息变更工序编号，支持工艺对不同工步加工方向的定义，支持对工艺路线中的工序进行加工备注信息的输入和定义；支持不同零部件之间的工艺复制。
（**提供操作视频演示**）
- (4) 车间计划：支持零部件的加工任务下发到车间或实训中心，下发的零部件工艺路线自动发行可执行；
- (5) 工艺卡打印：支持在线查看零部件的外形图片，以及零部件的批次等属性信息，支持在线打印选择的零部件工艺卡；
- (6) 合并件设计：系统支持基于工艺的特殊要求，将不同的零部件进行组合为新的加工零件，支持对新零件进行材料等属性信息的输入和定义，支持对新零件进行 3D 设

计图档、零件外形图片、JT 格式文件的在线导入；

- (7) 工艺复制：系统支持制品号/模号为单位的整体零部件的工艺路线复制，并记录复制信息；
- (8) 工艺设计统计：支持工艺设计完成时间、完成量的信息查询；
- (9) ▲工艺设计集成：支持 NX 软件内进行工艺标准颜色的定义，不同颜色对不同加工工序进行目视化描述；支持系统任务数据与 NX 软件工具的信息互通；工艺员在 NX 上看图编制零件的加工路线，包括工艺顺序、工序名称、工序内容、工时等，编制完成的零件工艺自动同步到系统；（提供操作视频演示）

1.7 编程管理

- (1) 编程任务管理：支持多种条件下的编程任务信息查看；支持编程任务的分配以及管理，能清楚显示各程序员的任务信息；
- (2) 编程异常管理：系统支持编程异常的申请、批准等活动，支持编程异常变更记录的查询；
- (3) 电子程序单查询：支持在线查看零部件的加工程序电子程序单，电子程序单格式包含 html 格式，可继承 NX 编程的刀具信息、刀具路径数据、刀具路径、刀具编号、规格以及刀具特征的图片、刀柄的规格等信息；
- (4) 编程设置：支持在线定义数控编程中后处理规则，包含后处理名称、主子程序格式等规则定义；支持在线设置不同加工材料、加工工艺、程序类型等信息构建 CAM 编程模板；
- (5) 数控程序管理：系统支持在线的数控编程程序在不同零部件的复制；

1.8 智能编程集成

- (1) ▲支持集成 NX/Powermill，编程任务、工单等信息可直接在 NX 软件中接收，自动下载任务版次对应的 NX 设计图档；（提供操作视频演示）
- (2) ▲支持集成 NX/Powermill 进行数控编程，编程切削参数、刀具参数、程序后处理等通过集成接口，直接导入到系统，生成 html 格式电子化程序单，自动进行加工程序的版次记录；（提供操作视频演示）
- (3) ▲基于 Powermill 的 CNC 编程系统为投标人自主研发，投标人提供具有科技创新研发成果。（提供包括但不限于软件著作权或发明专利等科技创新研发证明文件）。
- (4) ▲支持 NX 软件内进行零部件的测量编程，通过测针、测头等模型进行测量编程的干涉检查，通过集成接口，将测量编程信息上传到系统，系统可查看零部件的测量点信息，并自动将检测点信息转换成终端三坐标测量设备适配的测量程序；

1.9 设备资产管理

- (1) 设备基础信息维护
 - 1) 支持车间机床类型维护，维护内容包含机床所在的工艺单位、生产厂家、机床型号、控制器名称、行程范围、外形尺寸、最大转速、最大扭矩、最大进给速度、定位精度、重复定位精度、机床承重等信息；（提供截图说明）
 - 2) 系统通过直观的机床图形选定进行数据采集的机床，数据采集看板自动对选定机床进行数据的呈现；

- 3) 支持对不同的机床进行运行稼动率的维护；
- (2) 设备点检
 - 1) 支持对不同类型机床进行点检项目的设置，点检项目包含点检优先顺位、点检部位、点检内容、点检条件、点检方法、点检周期、机床点检配套标准文件导入等；
 - 2) 支持对不同编号的机床进行点检记录的添加、删除，以及点检记录的查询，查询信息包含：点检日期、点检机床编号、点检部位、点检内容、点检条件等信息。（提供截图说明）
- (3) 设备保养
 - 1) 支持对不同设备类型进行保养项目的维护，保养项目内容包含：机床类型、保养优先级、保养部位、保养内容、保养方法、保养配套标准文件等；（提供截图说明）
 - 2) 支持对设备进行保养计划的制定；
 - 3) 支持对设备进行保养项目的记录，保养记录的内容可通过系统进行查询并导出报表；
- (4) 设备维修
 - 1) 支持在系统上进行设备维修的申请和审核，维修申请内容包含机床名称、编号、故障描述等信息；
 - 2) 支持对设备维修记录的查询、报表的导出，全方位分析设备工作负载以及健康程度，为企业资产保值提供一手分析数据。
 - (5) ▲系统软件厂家具备数控设备全生命周期管理系统的自主知识产权，投标人提供具有科技创新研发成果。（包括但不限于软件著作权或发明专利等科技创新研发证明文件，复印件并加盖公章。）

1.10 刀具管理

- (1) 系统具备常规类型刀柄、刀具数据，通过实际的图片、刀柄刀具参数、刀具与机床的匹配等资料强化刀具相关知识的学习；
- (2) 系统支持进行车间生产刀具需求计划操作，刀具装夹、出库、机床刀具上刀、刀具流转等的实际操作；
- (3) 刀具基础数据：支持数控加工的刀柄类型、刀柄信息、刀具类型、刀具信息的维护；支持数控加工机床的刀具系列，刀具库标准刀位的定义及规划；
- (4) 刀具库存管理：支持刀柄、刀具的入库的登记及记录；
- (5) 刀具流转管理：支持在线的刀具装刀申请、刀具出入库的操作，支持刀具使用信息的记录与查询台账；
- (6) ▲系统软件厂家具备刀具管理系统的自主知识产权，投标人提供具有科技创新研发成果。（包括但不限于软件著作权或发明专利等科技创新研发证明文件，复印件并加盖公章。）

1.11 SCADA 设备数据采集

功能：数据采集与 SCADA 设备监控用于对产线、车间数控设备（包括 CNC、EDM、WE、CMM）生产过程数据的采集，以及对设备运行状况进行监控，将采集的数据以及监控报警信息提取到云系统平台，实现车间/诗选中心整个生产过程的实时监控与数据反馈，

确保生产透明性、设备安全及产品品质。系统支持包含过程状态值的监控、信息和过程检测值的归档分析，以及用户管理和数据的可视化；PC端使用浏览器进行监控信息的查看。

- (1) 主页面：显示车间/生产中心设备的整体运行状态仪表和机床状态的主要数据；
- (2) 电子看板：支持选择不同的设备数据采集分析看板，包含停机看板、实时稼动看板、全局看板、机床全面状态看板等；
- (3) 设备稼动率：支持对车间/生产中心机床的稼动率曲线分析、稼动率报表以及及时信息查询，展示设备采集的数据曲线图，方便进行趋势分析；
- (4) 设备状态：支持对车间/生产中心机床的连续状态数据分析报表，机床状态分析汇总，机床运行程序的状态查询；（需要截图说明）
- (5) 设备报警：支持对设备报警类型、报警级别进行维护，支持对设备报警数据的采集、图表分析；
- (6) 支持车间/实训中心不同资源组及区域的设备数据实时采集，支持设备实时状态的监控、报警状态的监控与分析、所有设备的全局监控。
- (7) 设备数据采集设置：支持对车间/生产中心设备的状态对应的数据采集方式进行维护；支持对实时看板的界面设置配置。
- (8) ▲系统软件厂家具备数控设备监控及远程诊断系统的自主知识产权，投标人提供具有科技创新研发成果。（包括但不限于软件著作权或发明专利等科技创新研发证明文件，复印件并加盖公章）。
- (9) ▲系统软件厂家具备设备通信控制功能系统的自主知识产权，投标人提供具有科技创新研发成果。（包括但不限于软件著作权或发明专利等科技创新研发证明文件，复印件并加盖公章）

1.12 移动终端 APP

- (1) ▲智能制造系统具备适配 IOS 和安卓系统移动端的 APP，可在移动终端上进行系统功能的操作及信息的查看。移动终端 APP 应用功能包含：报工模块、 workflow 审核模块、设备监控模块、智能制造模块、综合报表模块、资产管理模块（提供移动终端 APP 功能截图，以及移动端**现场操作演示**）。
- (2) 报工模块：包含制造报工、个人报工、CAM 任务等功能；
- (3) workflow 审核支持在线对智能制造系统中审批任务进行操作，包含个人审核、个人申请功能；
- (4) ▲设备监控模块：用于在移动端实时查看实训中心设备运行状态、运行数据分析，包含设备 OEE、机床状态、报警分析、机床数据监控、监控维护、稼动率设置功能；
- (5) 智能制造模块：包含制造任务分配、机床任务、零件出货、来料出货、检测合格率、检测报告、检测效率查询等功能；
- (6) 综合报表模块：包含制品进度、零件进度、加工历史记录查询功能；
- (7) 资产管理模块：包含点检条目、点检记录、点检确认、点检报表、保养条目、保养计划、保养记录、保养报表、精度检测项目、精度检测记录、检测报表、机床台

账、维修申请、维修记录功能。

1.13 集成要求

- (1) ▲智能制造系统具备云系统及微服务架构，投标人提供具有科技创新研发成果。
(包括但不限于软件著作权或发明专利等科技创新研发证明文件，复印件并加盖公章)
- (2) ▲柔性自动化系统 FMS 与智能制造系统 MES 为同一厂家产品，利于系统集成及后续的使用与系统服务升级。

2. 柔性自动化控制系统 (FMS)

要求与智能制造系统 MES 实现集成。

2.1 基础要求

- (1) 系统在 Microsoft Windows 平台上运行，系统为 BS 架构，支持用户账号、密码基础信息设置；
- (2) 支持对不同用户进行操作权限的设置，根据不同角色定义系统的操作权限，至少支持 3 种用户权限角色；
- (3) 系统使用开源的数据库，利于后续的维护和升级；

2.2 加工程序管理

- (1) ▲支持集成 NX 软件进行数控编程，编程切削参数、刀具参数、程序后处理等通过集成接口，直接导入到 MES 系统，生成 html 格式电子化程序单，自动进行加工程序的版次记录；
- (2) 支持系统界面进行不同工步的加工程序、程序工单的提交；

2.3 自动化控制

- (1) 模拟自动化单元布局的可视化操作界面，对自动化加工进行停止、加工、复位操作；
- (2) 图形化人机互动友好界面，方便查询物料库工件在库状态信息、机床状态信息，加工任务信息和数控程序信息、操作人员信息等。
- (3) 支持对自动化线中的异常设备的警示显示，点击警示设备可获取设备的报警状态信息；
- (4) 支持实时反馈自动化线体中每个零件的状态信息，通过不同的颜色进行区分无料、待加工、加工中、加工完成、加工异常状态信息，能进行自动化加工任务的优先级的调整；
- (5) 支持零件某加工工艺绑定某台或某几台加工设备，零件将自动分配到指定机床加工；
- (6) 支持自动化中止的情况下，系统自动记录机床、机械手手爪上的加工零件信息，系统启动后，系统自动在断点任务处进行继续加工；
- (7) ▲系统软件厂家具备与招标方需要集成的现有加工设备的数控系统相匹配的自动化系统自主知识产权，投标人提供具有科技创新研发成果。(包括但不限于软件著作权或发明专利等科技创新研发证明文件，复印件并加盖公章)
- (8) ▲系统软件厂家具备系统对机床的控制方法的自主知识产权，投标人提供具有科技

创新研发成果。（包括但不限于软件著作权或发明专利等科技创新研发证明文件，复印件并加盖公章。）

- (9) ▲系统软件厂家具备系统与机器人的通信及控制方法的自主知识产权，投标人提供具有科技创新研发成果。（包括但不限于软件著作权或发明专利等科技创新研发证明文件，复印件并加盖公章）。

2.4 料架管理

- (1) 模拟自动化上料架的实际位置，实时显示工件库上每个料位的状态信息；
- (2) ▲支持每个库位的状态使用不同颜色进行标示，系统料库状态颜色与料库 LED 等颜色同步；
- (3) 支持对任意料位的换料、禁用、启用等操作；

2.5 计划执行

- (1) 支持系统内加工订单使用数字进行优先级的标识，能有效的细化优先级安排的粒度；
- (2) ▲支持自动化加工的优先级调整，系统自动根据优先级进行加工顺序的安排，临时插单的任务，系统能进行急件的颜色标识，并按最高优先级进行加工，同级优先级的订单使用 FIFO 的原则进行加工；
- (3) ▲系统软件厂家具备系统自动化生产的控制方法及其装置的自主知识产权，投标人提供具有科技创新研发成果。（包括但不限于软件著作权或发明专利等科技创新研发证明文件，复印件并加盖公章）
- (4) 支持对线体内的生产任务分配到指定机床进行加工，并能调整单机床加工订单任务的优先级；
- (5) 图形化界面显示自动线中每台设备的卡盘、加工坐标信息、加工的任务信息；

2.6 日志界面

- (1) 支持实时显示自动化线中自动化通讯、任务调度的每一步信息；
- (2) 支持针对不同筛选条件针对性的查看有效的日志信息；
- (3) 支持不同状态的日志信息使用不同颜色的标识，如警告、报警、调试、正常状态，突出日志的易读性；
- (4) 支持自动化日志信息导出为 txt 格式；

2.7 联调日志

- (1) 支持自动化调试的日志的查询，自动化系统与云系统的接口调试信息实时显示，并使用不同颜色标识不同等级的日志信息；
- (2) 离线加工：支持对特殊场景下，零件由机器人调度搬运到机床，人工进行机床加工的操作；
- (3) 支持自动化系统对离线加工的任务释放、自动上料、人工上料、人工操作系统下发程序、加工完工的操作；

2.8 设备控制

FMS 系统对加工设备进行自动化控制，具备自动化过程中安全闭环，通过设备自动化接口与机器人进行安全区域的互锁，避免设备运行过程中碰撞与干涉；

2.9 其他要求

▲系统软件厂家具备柔性制造自动化系统自主知识产权，投标人提供具有科技创新研发成果。（包括但不限于软件著作权或发明专利等科技创新研发证明文件，复印件并加盖公章。）

3. 数字化工厂虚拟仿真系统

- (1) 支持中文、英文、德文、日文等多种软件语言；
- (2) ▲包含不少于 ABB、Adept、Codian、Comau、Denso、Dobot、Epson、EverRobot、Exechon、Fanuc、FOXCONN、Gudel、HIWIN、Kawasaki、KUKA、Mitsubishi、Nachi、Omron、OTC Daihen、Panasonic、Precise Automation、Reis、Schneider Electric、Schunk、Siasun、Staubli、Techman Robot、Toshiba、Universal Robots、Visual Components、Yamaha、Yaskawa 等工业机器人模型库，包含不少于 1500 组的工业机器人模型，包含 AGV、数控机床、传送带等模型的总数不少于 2100 组，且模型库可根据用户需求进行编辑与扩展（**提供开标现场的真实操作视频演示**）；
- (3) ▲支持将人作为虚拟仿真对象，考虑人和机器的特征与功能，分配人和机器承担的操作职能，在智能工厂虚拟仿真过程中相互配合工作（**提供开标现场的真实操作视频演示**）；
- (4) 可以创建包含物理规律的虚拟环境，能模仿现实生活中的物理现象，如：重力、弹性碰撞等，物理属性设置中需包含关于材料密度、摩擦力、线性阻尼及角度阻尼等参数设置；
- (5) 可以进行复杂的智能工厂或智能生产线的虚拟仿真设计，包含工业机器人、AGV、数控机床、滑轨与变位机、传送带、料库、无人机、叉车等仿真布局方案；
- (6) 具备轻量化的仿真设计，可提供上百台加工中心、工业机器人及物流线的海量仿真的处理能力，包含不少于 4-6 轴机床、6 关节工业机器人、双臂机器人、Delta、SCARA 等各种结构以及耦合好的各种滑轨与变位机的联动仿真；
- (7) ▲具备虚拟仿真布局与 PLC 程序创建链接，内置 OPCUA 客户端，可以直接或间接连接各种 PLC 品牌，包含 Siemens（西门子）、Codesys（3S）、Omron（欧姆龙）、MITSUBISHI（三菱）、Beckhoff（倍福）、Schneider（施耐德）、B&R（贝加莱）、Hollsys（和利时）、Inovance（汇川）等 PLC 进行逻辑验证和虚拟调试，须提供开标现场的其中一种品牌 PLC 的功能演示；
- (8) ▲拥有智能布局优化功能，实时统计和报告工具，方便比较不同布局方案的效益分析、设备分析、产能分析（**提供开标现场的真实操作视频演示**）；
- (9) 当出现干涉或错误设置（参数和位置等），可以获悉故障点的位置与原因，具备碰撞检测、坐标锁定、限位停止等功能便于调整布局；
- (10) 智能工厂仿真布局可以通过图像、PDF、视频等多种形式进行导出，包含不少于 PDF、3DS、PDB、DWG、DXF、STL、OBJ、PNG、JPG、AVI、MP4、MOV 等格式。导出的 PDF 格式的文件，支持鼠标旋转任意观测角度及放大缩小功能、并包含查看六个固定方位按钮及控制布局运行与暂停的控制按钮；

- (11) 操作界面应包含六纬度世界坐标、照明灯、正交等常用功能，渲染模式应包含线框、阴影、真实等多种模式可选择。软件支持.NET API 接口二次开发功能；
- (12) 通过鼠标拖拽方式进行工业机器人的自动化编程，降低繁琐的路径规划编程工作；
- (13) 软件应具备开放式通用接口模块，采用通用3D技术，与CAD教学衔接，可针对组件库中未包含的非标机型建立模型导入，包含不少于3D Studio；AutoCAD；CATIA；pro/E；SolidWorks up to 2016；Solid Edge V19-20& ST-st8；STEP；Rhino up to 4,5；Iges；Inventor up to 2017；PRC等导入模型格式，包括工业机器人与加工设备的运动模型导入，并可赋予其参数和运动等数据，软件中可直接进行三维建模，可自定义模型所具备的属性设置，如路径方向、信号接口、传感器与Python脚本编程等，可自定义建设组件的参数化管理选项；
- (14) 提供虚拟仿真系统教学资源，包括不少于功能模块的视频教程、教学案例、电子教材；
- (15) ▲提供智能制造实训车间项目各单元自动化集成的整体仿真视频（提供现场视频演示）。
- (16) ▲实现实训中心各智能自动化单元与虚拟仿真系统的数字映射，实现云制造实训中心的数字孪生（提供智能产线案例的现场视频演示）。

（二）智能制造实训车间自动化系统集成

2.2 零件检测单元自动化集成技术要求

基本要求：使用附件1提供的设备清单，针对精密三坐标测量机，建设具备零件预调、校正、零件清洁、零件精密测量的智能化柔性化单元，包括零件的自动校正、零件的存储、零件的自动清洁、零件的精密测量、零件测量结果自动判定，实现零件从数据准备、智能存储、生料输出、零件回库、零件清洁及智能测量功能。

自动化单元通过工业机器人以及零点定位系统，实现零件的快速装夹、定位，自动找正数据准备，零件智能存储，实现零件向各自动化单元的自动输出，成品零件的自动入库、清洁和智能化测量。配置检测单元柔性自动化控制系统FMS，实现单元内零件找正程序、零件的智能存储、零件测量程序的自动生成，设备的自动化控制，测量结果报告的自动输出，实现数字化、自动化和智能化的功能。通过自动化测量单元的应用，实现零件高效、精准和柔性的测量，最终实现在测量过程中无人操作、少人值守的目标。

1. 工业机器人系统技术参数要求：

1.1 带底座六自由度工业机械手1套，含不小于7米线缆；

- (1) 工作范围：J1轴旋转 $\geq 370^\circ$ ，J2轴旋转 $\geq 136^\circ$ ，J3轴旋转 $\geq 312^\circ$ ，J4轴手腕旋转 $\geq 720^\circ$ ，J5轴手腕摆动 $\geq 250^\circ$ ，J6轴手腕旋转 $\geq 720^\circ$ ；
- (2) 最大工作速度：J1轴旋转 $\geq 130^\circ/s$ ，J2轴旋转 $\geq 115^\circ/s$ ，J3轴旋转 $\geq 125^\circ/s$ ，J4轴手腕旋转 $\geq 180^\circ/s$ ，J5轴手腕摆动 $\geq 180^\circ/s$ ，J6轴手腕旋转 $\geq 260^\circ/s$ ；
- (3) ▲机器人最大可搬运质量 $\geq 155\text{kg}$ ；
- (4) ▲最大臂展 $\geq 2655\text{mm}$ ；
- (5) ▲重复定位精度 $\leq \pm 0.05\text{mm}$ ；
- (6) 手腕允许负载转动惯量：J4轴 $\geq 89\text{kg m}^2$ ，J5轴 $\geq 89\text{kg m}^2$ ，J6轴 $\geq 46\text{kg m}^2$ ；
- (7) 手腕允许负载转矩：J4轴 $\geq 940\text{N.m}$ ，J5轴 $\geq 940\text{N.m}$ ，J6轴 $\geq 490\text{N.m}$ ；
- (8) 机械手重量 $\leq 1150\text{KG}$

- (9) 环境温度要求：0℃~45℃；
- (10) 环境湿度要求：75%RH；
- (11) 振动要求：≤0.5G；
- (12) 配套机器人原厂控制器、控制柜和示教器；

2. 自动化硬件系统配置技术要求：

2.1 自动化控制柜及现场线缆铺设

- (1) 材料：采用优质冷轧钢板，钣金厚度≥2mm；
- (2) 控制台柜体的主体结构，安装方便、美观大方
- (3) 柜体设计活动门板，检修、维护方便；
- (4) 控制台柜体具备多方位布线功能，方便跳线管理及布线工程；
- (5) 控制台每位柜体背部安装风扇，高透气设计，系统正常运行的先决条件；
- (6) 控制台每位下柜体配置一块层板，可进行高度和深度的调整，便于设备安装；
- (7) 操作台结构设计严谨，层板净载≥100Kg，下柜体底部开口进出线孔；
- (8) 柜体表面处理：脱脂、酸洗、磷化、静电喷塑、高温烤漆，表面细腻、美观；
- (9) 控制台主体颜色：乳白色；
- (10) 控制台需有键盘鼠标抽屉；
- (11) 支撑脚采用福马轮，搬运时，控制台可推动，定位后调节支撑杆固定于地面；
- (12) PLC：

- 1) CPU:1214C；
- 2) 电源模块：紧凑型 CPU DC/DC/DC；
- 3) 输入输出：14 输入/10 输出；
- 4) 集成：2AI/2AO 模块；

(13) 触摸屏：

- 1) 显示尺寸：≥21 寸；
- 2) 分辨率：≥1920*1080 像素；

(14) 通信集成模块

1) 通信交互功能：具备与客户端、自动化系统服务器通信，通过局域网、设备信息相互传递。

2) 具备与自动化产线、信息交互，自动化产线的状态时时呈现功能。

(15) 低压电器采用防火材质；

(16) 工业控制服务器：1 台

- 1) 主频：≥2.4G 主频；
- 2) 内存：≥DDR4 16G
- 3) 硬盘：256G 固态+1T；
- 4) 显卡：≥2G 独显；

(17) 控制柜所有进线需为快插结构；

(18) 现场走线均采用封闭式线槽，走线规范。

2.2 机器人末端手爪

2.2.1 托盘手爪

- (1) 材质：整体材料为 S136、功能结构件 440C ；
- (2) 状态信息反馈：活塞运动状态具备气密性检测基础增加感应器进行判断；
- (3) 可与握爪柄部分进行接触信号交互，且点位不少于 9 组
- (4) 握爪及附属件：
 - 1) 激光传感器追踪不同规格的钢件托盘，照射距离 10~300mm；

2) 光电开关: 追踪寻位保险, 防止激光传感器失效后的撞机;

- (5) 不更换互换盘的情况下可更换夹持不少于 3 种夹具, 并提供 3D 截图盖公章。3D 图需与实际供应产品一致;
- (6) 总质量: $\leq 15\text{kg}$;
- (7) 最大总负载: $\geq 155\text{kg}$;
- (8) 重复定位精度: $\leq \pm 0.03\text{mm}$;
- (9) 使用气压: $\geq 0.6\text{Mpa}$

2.2.2 零件手爪

- (1) 活塞结构为: 夹紧时靠弹簧压紧活塞带动斜滑块运动锁紧, 松开时气压推动活塞—滑块打开, 整体结构紧凑。
- (2) 密封材料: X 型加耐磨四氟青铜带
- (3) 材质: 整体材料为 S136、结构件 440C
- (4) 状态信息反馈: 活塞运动状态在气密性检测基础上增加感应器进行判断。
- (5) 夹紧方式: 平行式
- (6) 重复定位精度: $\leq \pm 0.03\text{mm}$
- (7) 夹紧力: $\geq 500\text{N}$
- (8) 提供工业机器人末端工具典型模型及应用案例说明, 末端工具种类不少于三种, 档案类型不限于 prt、stp、x_t。

2.3 无线 RFID 识别系统

- (1) 无线协议: ISO-15693;
- (2) 工作频率 $\geq 13.56\text{MHz}$;
- (3) 输出功率 $\geq 23\text{dBm}$;
- (4) 无线速率 $\geq 26.5\text{kbit/s}$;
- (5) 读写距离 $\geq 15\text{mm}$;
- (6) 具备网线直连与无线 WIFI 两种方式;
- (7) 通讯速率: 19200bit/s 57600bit/s 115200bit/s ;
- (8) 重量 $\leq 170\text{g}$;
- (9) 外壳材料: ABS、金属。

2.4 书架式料仓

- (1) 采用 PLC 控制智能化存取, 自动识别料位占用状态;
- (2) 可与 MES 系统无缝连接;
- (3) 单工位托盘承重: $\geq 180\text{kg}$;
- (4) 整机承重: $\geq 1500\text{kg}$;
- (5) 整机数层: ≥ 4 层 12 工位;
- (6) 料位定位精度: $\leq \pm 0.2\text{mm}$;
- (7) 最大托板料位尺寸: $\geq 400\text{mm} \times 400\text{mm} \times 200\text{mm}$ (可调整);
- (8) 托板料位数: 工位按工件尺寸要求可调整;
- (9) 托盘材料: 6065 合金铝喷沙氧化处理, 每个托盘位置具备埋入式金属接近传感器;
- (10) 托盘安装结构: 托盘层距可调具备独立水平调整功能;
- (11) 各层距离: 层距可调整;
- (12) 工件识别方式: 工件 RFID 位置自动识别;
- (13) 库位状态: 多色 LED 灯库位时时状态显示, 通讯方式 RS485;
- (14) 料仓背板: 透明树脂;
- (15) 设备质量: $\leq 1000\text{kg}$;

- (16)外形尺寸（长×宽×高）：≤2000mm×800mm×2500mm；
- (17)设备连接通讯要求：能与 MES 系统信息互通；
- (18)具备工业远程 I/O 端口 24、10K 热敏电阻输入、气压检测输入通道；
- (19)信号电流：≤4.7Ma/24V；
- (20)设备状态输出：运行状态、并网实时状态。

2.5 书架式料仓（轴类零件）

- (1) 采用 PLC 控制智能化存取，自动识别料位占用状态；
- (2) 可与 MES 系统无缝连接；
- (3) 单工位托盘承重：≥50kg；
- (4) 整机承重：≥1000kg；
- (5) 整机数层：≥5 层共 20 工位；
- (6) 料位定位精度：≤±0.2mm；
- (7) 最大零件直径：≥200mm；
- (8) 托板料位数：工位按工件尺寸要求可调整；
- (9) 托盘材料：6065 合金铝喷沙氧化处理，每个托盘位置具备埋入式金属接近传感器；
- (10) 托盘安装结构：托盘层距可调具备独立水平调整功能；
- (11) 各层距离：层距可调整；
- (12) 库位状态：多色 LED 灯库位时时状态显示，通讯方式 RS485；
- (13) 电气要求：带电气安全门锁，LED 智能照明系统可自动；
- (14) 设备质量：≤1000kg；
- (15) 外形尺寸（长×宽×高）：≤1700mm×800mm×2100mm；
- (16) 设备连接通讯要求：能与 MES 系统信息互通；
- (17) 具备工业远程 I/O 端口 24、10K 热敏电阻输入、气压检测输入通道；
- (18) 信号电流：≤4.7Ma/24V；
- (19) 设备状态输出：运行状态、并网实时状态。

2.6 物料独立装载站

- (1) 碳钢型材焊接框架：Q235 材质，外观钣金件烤漆，颜色（可定制颜色），机器人侧自动升降门；钣金镂空操作门：合页圆形开合路径。
- (2) 支撑台承重：≥300kg。
- (3) 定位平台重复定位精度：≤±0.1mm。
- (4) 外形尺寸长*宽*高：≥ 1100mm*540mm*2100mm。
- (5) 传感器：每个装载位具备埋入式金属接近传感器；
- (6) 装载站上料门与机器人信号互锁，防止人工上下料及机器人取放料的冲突。

2.7 AGV 接驳站

- (1) 接驳站具备 AGV 物料小车是否就位的感知能力，并将接驳站是否存在 AGV 的感知信号上报到检测单元柔性自动化系统；
- (2) 具备物料小车二次定位功能，机器人自动获取物料车就位信号，进行零件的出入库；
- (3) 外形尺寸长*宽*高：≥ 800mm*600mm*600mm。

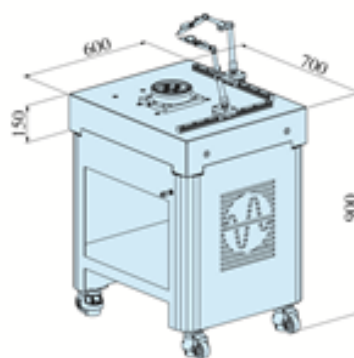
2.8 激光打标机

- (1) 光纤激光打标，激光输出功率≥20W ；
- (2) 整机功率≥500W；
- (3) 脉冲重复频率 1.6-1000KHz；
- (4) 脉冲宽度≥4-200ms；
- (5) 光束质量≤1.3 m²；

- (6) 雕刻精度 $\leq\pm 0.0002$;
- (7) 包含控制系统、计算机控制系统、光学系统、冷却系统、工作台等;
- (8) 控制系统控制整台设备的运行,包括对光学系统部件、冷却系统的供电及控制、报警系统的控制及指示;
- (9) 计算机系统包含计算机、D/A 转换接口电路和打标控制软件;
- (10) 打标控制软件以 windows 为操作平台,全中文界面,可兼容 AUTOCAD、CORELDRAW、PHOTOSHOP、CAXA 等多种软件输出的文件,可进行二维码、图形文字等打标,支持 PLT、PCX、BMP 等文件格式,可直接使用 SHX、TTF 字库,能否自动编码,打印序列号、批号、日期等;
- (11) 光学系统包括激光器、扩束镜、振镜扫描系统和聚焦透镜等部件;
- (12) 冷却系统采用风冷方式。

2.2.9 定制化双导轨预装预调台

- (1) 双导轨预装预调平台主要用于检测并校准定位系统上安装的工件 X/Y 平行度及检测工件 Z 方向的平面度。
- (2) 预调台支持工件外形尺寸(长 \times 宽 \times 高) $\geq 400\text{mm} \times 400\text{mm} \times 300\text{mm}$;
- (3) 预调台采用可移动式设计,要求运动平稳,有锁止装置;底座采用钢制结构,台面采用高精度大理石,尺寸 700 x 600 x 900mm ($\pm 10\text{mm}$), 传送承重 $\geq 200\text{kg}$;



- (4) 配置一套零点定位系统;
- (5) 配置 ID 扫描枪,可以识别托盘上的 RFID 芯片。
- (6) ▲双导轨预装预调平台配有一条相互垂直的直线导轨、表架及百分表,两条相互垂直的直线导轨垂直度 0.01 以内,导轨直线精度小于等于 0.005/300mm。
- (7) 2.2.10 安全系统
- (8) 包含安全围栏及安全门,安全门具备电磁锁,电磁锁要求保证长期稳定可靠运行;
- (9) 立柱:长*宽 $\geq 50*50\text{mm}$,壁厚 $\geq 2\text{mm}$,颜色为黄色烤漆;
- (10) 立柱固定脚:W 型一次冲压结构件,使立柱更加稳固且结实,板厚 $\geq 3\text{mm}$,颜色为黑/灰色烤漆;
- (11) 网板卡扣:口型一次冲压成型结构件,承受高冲击的最佳选择,安装方便,板厚 $\geq 3\text{mm}$,颜色为黑色烤漆;
- (12) 网片:包边方管双层 $\geq 20*20\text{mm}$,丝径 $\geq D3.5\text{mm}$,颜色为黑色或灰色烤漆;
- (13) 安全锁滑动多功能机械离合器、命令处理、多功能紧急处理,4 级联动微系统。
- (14) 安全围栏考虑设备单机操作或下线操作的场景,在设备下线后将操作人员区域与自动化区域进行物理隔离;
- (15) 产线安全防护功能:产线运行中安全门被打开,除加工生产设备外的所有设备处于暂停状态,自动化生产线三色灯红色警示;
- (16) 安全围栏高度 $\geq 1800\text{mm}$ 。

2.2.11 清洁设备

- (1) 清洗设备采用 PLC 进行智能化控制,可进行清洁时间的设置;
- (2) 具备自动翻转清洁功能,零件由机器人放置在清洁工位上后,自动封闭进行高压气清洁;
- (3) 清洁设备上具备零点定位卡盘,实现对零件托盘的夹紧与精确定位,具备卡盘松开与

夹紧信号的输出；

- (4) 清洁设备与机器人进行自动化运行的信号交互，具备闭环的安全时序，可实现离线的控制与操作；
- (5) 全密封可视化清洁，环境友好无污染；
- (6) 翻转重复定位精度 $\pm 0.05^\circ$ ；
- (7) 机体材质：304 不锈钢；
- (8) 清洁零件最大重量： $\geq 200\text{kg}$ ；
- (9) 工作压力 $\geq 6\text{bar}$ ；
- (10) 气罐容量 $\geq 100\text{L}$ ；
- (11) 框架结构：50*50*3.0 A3 钢型材焊接；
- (12) PLC+触摸屏，选择高性能的产品；
- (13) 清洗工件尺寸 $\geq 400*400*200\text{mm}$ ；
- (14) 清洁设备尺寸 $\geq 1500*1350*1750\text{mm}$ 。

3. 自动化软件系统配置

除满足《2.1 智能制造功能软件系统的部署与集成-2. 柔性制造系统 FMS》部分需求外，本单元还应满足以下需求：

零件检测单元具备独立的柔性自动化控制系统 FMS，实现对检测单元的零件信息管理、测量程序的自动生成、设备的自动化控制，机器人与设备具备自动化交互安全闭环，实现零件的存储管理、零件的自动化测量、测量数据的智能分析。

3.1 测量程序管理

- (1) 支持集成 NX 最新正版软件，从 NX 软件进行零件检测编程点信息的提交，系统自动生成测量程序；
- (2) 系统根据测量设备的品牌型号、测量软件的版本自动生成测量程序；
- (3) ▲三坐标测量程序生成方法为系统软件厂家自主研发，投标人提供具有科技创新研发成果。（包括但不限于软件著作权或发明专利等科技创新研发证明文件，复印件并加盖公章。

3.3 自动化控制功能

- (1) ▲支持从测量设备中获取测量结果，并将零件测量数据结果结合模型档案生成轻量化 3D 测量分析报告，可以进行浏览器在线的查看，自动与公差要求进行对比分析，判定测量结果；

3.4 计划执行

- (1) 支持自动化检测的优先级调整，系统自动根据优先级进行检测顺序的安排，临时插单的任务，系统能进行急件的颜色标识，并按最高优先级进行检测，同级优先级的订单使用 FIFO 的原则进行加工；
- (2) 图形化界面显示自动单元设备的卡盘、测量坐标信息、测量的任务信息；

3.6 日志界面

3.7 联调日志

- (1) ★离线测量：支持对特殊场景下，零件由机器人调度搬运到设备，人工进行设备的操作；
- (2) 支持自动化系统对离线测量的任务释放、自动上料、人工上料、人工操作系统下发程序、测量完工的操作；

3.8 设备控制

- (1) FMS 系统对测量设备、清洁设备进行自动化控制，具备自动化过程中安全闭环，通过传感器信号与机器人进行安全区域的互锁，避免设备运行过程中碰撞与干涉；

3.9 其他要求

(1) ▲系统软件厂家具备三坐标智能测量系统自主知识产权，投标人提供具有科技创新研发成果。（包括但不限于软件著作权或发明专利等科技创新研发证明文件，复印件并加盖公章。）

2.3 数车智能单元自动化集成

基本要求：使用附件 1 提供的设备清单，针对精密数控车床，建设具备轴类零件自动生产的智能化柔性化单元，包括零件的自动物流对接、零件状态判定、零件程序的自动下发、零件的自动下线等，实现零件从自动物流进行物料接收、物料入库、零件自动化加工、零件的自动化下线功能。

自动化单元通过工业机器人，实现零件在车床内的定位、夹紧，零件的交换料，加工完成零件的下机。配置数车单元柔性自动化控制系统 FMS，实现单元内零件的身份信息管理、料仓信息管理、零件的自动化加工、零件的自动化下机下线，实现零件高效、精准和柔性的加工，最终实现在加工过程中无人操作、少人值守的目标。

1. 工业机器人系统技术参数要求：

- (1) 多关节型；控制轴数 ≥ 6 轴，防护标准 IP67；
- (2) ▲最大活动半径 $\geq 1831\text{mm}$ ；
- (3) ▲手腕部可搬运质量 $\geq 25\text{kg}$ ；
- (4) ▲重复定位精度 $\leq \pm 0.02\text{mm}$ ；
- (5) 动作范围：J1 轴 $\geq 340^\circ$ ，J2 轴 $\geq 260^\circ$ ，J3 轴 $\geq 458^\circ$ ，J4 轴 $\geq 400^\circ$ ，J5 轴 $\geq 360^\circ$ ，J6 轴 $\geq 360^\circ$ ；
- (6) 最高速度：J1 轴 $\geq 210^\circ/\text{s}$ ，J2 轴 $\geq 265^\circ/\text{s}$ ，J3 轴 $\geq 420^\circ/\text{s}$ ，J4 轴 $\geq 420^\circ/\text{s}$ ，J5 轴 $\geq 420^\circ/\text{s}$ ，J6 轴 $\geq 900^\circ/\text{s}$ ；
- (7) 手腕允许负载转动惯量：J4 轴 $\geq 2.4\text{kg m}^2$ ，J5 轴 $\geq 2.4\text{kg m}^2$ ，J6 轴 $\geq 1.2\text{kg m}^2$ ；
- (8) 手腕允许负载转矩：J4 轴 $\geq 52\text{N.m}$ ，J5 轴 $\geq 52\text{N.m}$ ，J6 轴 $\geq 32\text{N.m}$ ；
- (9) 机械手重量 $\leq 250\text{KG}$
- (10) 环境温度要求： $0^\circ\text{C}\sim 45^\circ\text{C}$ ；
- (11) 环境湿度要求：75%RH；
- (12) 振动要求： $\leq 0.5\text{G}$ ；
- (13) 配套机器人原厂控制器、控制柜和示教器；
- (14) 配套固定底座，满足机器人的运行稳定性及工作范围；
- (15) 与自动化系统进行急停信号集成，实现自动化单元物料搬运的操作执行和信号反馈。

2. 自动化硬件系统配置技术要求：

2.1 自动化控制柜及现场线缆铺设

- (1) 材料：采用优质冷轧钢板，钣金厚度 $\geq 2\text{mm}$ ；
- (2) 控制台柜体的主体结构，安装方便、美观大方
- (3) 柜体设计活动门板，检修、维护方便；
- (4) 控制台柜体具备多方位布线功能，方便跳线管理及布线工程；
- (5) 控制台每位柜体背部安装风扇，高透气设计，系统正常运行的先决条件；

- (6) 控制台每位下柜体配置一块层板，可进行高度和深度的调整，便于设备安装；
- (7) 操作台结构设计严谨，层板净载 $\geq 100\text{Kg}$ ，下柜体底部开口进出线孔；
- (8) 柜体表面处理：脱脂、酸洗、磷化、静电喷塑、高温烤漆，表面细腻、美观；
- (9) 控制台主体颜色：乳白色；
- (10) 控制台需有键盘鼠标抽屉；
- (11) 支撑脚采用福马轮，搬运时，控制台可推动，定位后调节支撑杆固定于地面；
- (12) PLC：

- 1) CPU: 1214C；
- 2) 电源模块：紧凑型 CPU DC/DC/DC；
- 3) 输入输出：14 输入/10 输出；
- 4) 集成：2AI/2AO 模块；

(13) 触摸屏：

- 1) 显示尺寸： ≥ 21 寸；
- 2) 分辨率： $\geq 1920*1080$ 像素；

(14) 通信集成模块

- 1) 通信交互功能：具备与客户端、自动化系统服务器通信，通过局域网、设备信息相互传递。
- 2) 具备与自动化产线、信息交互，自动化产线的状态时时呈现功能。

(15) 低压电器采用防火材质；

(16) 工业控制服务器：1 台

- 1) 主频： $\geq 2.4\text{G}$ 主频；
- 2) 内存： $\geq \text{DDR4 } 16\text{G}$
- 3) 硬盘：256G 固态+1T；
- 4) 显卡： $\geq 2\text{G}$ 独显；

(17) 控制柜所有进线需为快插结构；

(18) 自动化单元现场均采用封闭式线槽，走线规范。

2.2 机器人末端手爪

- (1) 活塞结构为：夹紧时靠弹簧压紧活塞带动斜滑块运动锁紧，松开时气压推动活塞—滑块打开，整体结构紧凑。
- (2) 密封材料：X 型加耐磨四氟青铜带
- (3) 材质：整体材料为 S136、结构件 440C
- (4) 状态信息反馈：活塞运动状态在气密性检测基础上增加感应器进行判断。
- (5) 夹紧方式：平行式
- (6) 重复定位精度： $\leq \pm 0.03\text{mm}$
- (7) 夹紧力： $\geq 500\text{N}$
- (8) 提供工业机器人末端工具典型模型及应用案例说明，末端工具种类不少于三种，档案类型不限于 prt、stp、x_t。

2.3 书架式料仓

- (1) 采用 PLC 控制智能化存取，自动识别料位占用状态；
- (2) 可与 MES 系统无缝连接；
- (3) 单工位托盘承重： $\geq 50\text{kg}$ ；
- (4) 整机承重： $\geq 1000\text{kg}$ ；
- (5) 整机数层： ≥ 5 层共 20 工位；
- (6) 料位定位精度： $\leq \pm 0.2\text{mm}$ ；
- (7) 最大零件直径： $\geq 200\text{mm}$ ；
- (8) 托板料位数：工位按工件尺寸要求可调整；
- (9) 托盘材料：6065 合金铝喷沙氧化处理，每个托盘位置具备埋入式金属接近传感器；
- (10) 托盘安装结构：托盘层距可调具备独立水平调整功能；
- (11) 各层距离：层距可调整；
- (12) 库位状态：多色 LED 灯库位时时状态显示，通讯方式 RS485；
- (13) 电气要求：带电气安全门锁，LED 智能照明系统可自动；
- (14) 设备质量： $\leq 1000\text{kg}$ ；
- (15) 外形尺寸（长 \times 宽 \times 高）： $\leq 1700\text{mm}\times 800\text{mm}\times 2100\text{mm}$ ；
- (16) 设备连接通讯要求：能与 MES 系统信息互通；
- (17) 具备工业远程 I/O 端口 24、10K 热敏电阻输入、气压检测输入通道；
- (18) 信号电流： $\leq 4.7\text{Ma}/24\text{V}$ ；
- (19) 设备状态输出：运行状态、并网实时状态。

2. 4 AGV 接驳站

- (1) 接驳站具备 AGV 物料小车是否就位的感知能力，并将接驳站是否存在 AGV 的感知信号上报到检测单元柔性自动化系统；
- (2) 具备物料小车二次定位功能，机器人自动获取物料车就位信号，进行零件的出入库；
- (3) 外形尺寸长*宽*高： $\geq 800\text{mm}\times 600\text{mm}\times 600\text{mm}$ 。

2. 5 安全系统

- (1) 包含安全围栏及安全门，安全门具备电磁锁；
- (2) 立柱：长*宽 $\geq 50\times 50\text{mm}$ ，壁厚 $\geq 2\text{mm}$ ，颜色为黄色烤漆；
- (3) 立柱固定脚：W 型一次冲压结构件，使立柱更加稳固且结实，板厚 $\geq 3\text{mm}$ ，颜色为黑/灰色烤漆；
- (4) 网板卡扣：口型一次冲压成型结构件，承受高冲击的最佳选择，安装方便，板厚 $\geq 3\text{mm}$ ，颜色为黑色烤漆；
- (5) 网片：包边方管双层 $\geq 20\times 20\text{mm}$ ，丝径 $\geq \text{D}3.5\text{mm}$ ，颜色为黑色或灰色烤漆；
- (6) 安全锁滑动多功能机械离合器、命令处理、多功能紧急处理，4 级联动微系统。
- (7) 安全围栏考虑设备单机操作或下线操作的场景，在设备下线后将操作人员区域与自动化区域进行物理隔离；
- (8) 产线安全防护功能：产线运行中安全门被打开，除加工生产设备外的所有设备处于

暂停状态, 自动化生产线三色灯红色警示;

(9) 安全围栏高度 $\geq 1800\text{mm}$ 。

3. 自动化软件系统配置

除满足《2.1 智能制造功能软件系统的部署与集成-2. 柔性制造系统 FMS》部分所有需求外, 本单元还应满足以下需求:

数车智能单元具备独立的柔性自动化控制系统 FMS, 实现对数车单元的零件加工管理、设备的自动化控制, 机器人与设备具备自动化交互安全闭环, 实现 AGV 物流的自动对接、零件的存储管理、零件的自动化加工。

2.4 三轴智能单元自动化集成

基本要求: 使用附件 1 提供的设备清单, 针对三轴加工中心, 建设零件自动生产的智能化柔性化单元, 包括零件的自动物流对接、零件状态判定、零件程序的自动下发、零件的自动下线等, 实现零件从自动物流进行物料接收、物料入库、零件自动化加工、零件的自动化下线功能。

自动化单元通过三轴加工中心、零点定位系统、工业机器人、RFID 识别系统等, 实现零件在机床内零点的定位、夹紧, 零件的交换料, 加工完成零件的下机。配置三轴单元柔性自动化控制系统 FMS, 实现单元内零件的身份信息管理、料仓信息管理、零件的自动化加工、零件的自动化下机下线, 实现零件高效、精准和柔性的加工, 最终实现在加工过程中无人操作、少人值守的目标。

1. 工业机器人系统技术参数要求:

1.1 带第七轴工业机器人 1 套, 含不小于 14 米线缆;

(1) 工作范围: J1 轴旋转 $\geq 370^\circ$, J2 轴旋转 $\geq 136^\circ$, J3 轴旋转 $\geq 312^\circ$, J4 轴手腕旋转 $\geq 720^\circ$, J5 轴手腕摆动 $\geq 250^\circ$, J6 轴手腕旋转 $\geq 720^\circ$;

(2) 最大工作速度: J1 轴旋转 $\geq 130^\circ/\text{s}$, J2 轴旋转 $\geq 115^\circ/\text{s}$, J3 轴旋转 $\geq 125^\circ/\text{s}$, J4 轴手腕旋转 $\geq 180^\circ/\text{s}$, J5 轴手腕摆动 $\geq 180^\circ/\text{s}$, J6 轴手腕旋转 $\geq 260^\circ/\text{s}$;

(3) ▲机器人最大可搬运质量 $\geq 155\text{kg}$;

(4) ▲最大臂展 $\geq 2655\text{mm}$;

(5) ▲重复定位精度 $\leq \pm 0.05\text{mm}$;

(6) 手腕允许负载转动惯量: J4 轴 $\geq 89\text{kg m}^2$, J5 轴 $\geq 89\text{kg m}^2$, J6 轴 $\geq 46\text{kg m}^2$;

(7) 手腕允许负载转矩: J4 轴 $\geq 940\text{N.m}$, J5 轴 $\geq 940\text{N.m}$, J6 轴 $\geq 490\text{N.m}$;

(8) 机械手重量 $\leq 1150\text{KG}$

(9) 环境温度要求: $0^\circ\text{C} \sim 45^\circ\text{C}$;

(10) 环境湿度要求: 75%RH;

(11) 振动要求: $\leq 0.5\text{G}$;

(12) 配套机器人原厂第七轴电机、控制器、控制柜和示教器;

1.2 重型自动化地轨系统

(1) 动力源: 伺服电机;

- (2) 减速机类型：精密行星减速机，减速比 $\geq 1:10\sim 15$ ；
- (3) 齿轮-齿条：斜齿，精铣硬齿面，齿面硬度 HRC42 以上；
- (4) 直线导轨副：重载型直线导轨副，基本额定动载荷 $\geq 26\text{kN}$ ；
- (5) 封闭式轨道主体为高强度框架焊接结构，具备水平可调功能，提供导轨的设计图纸；
- (6) 坦克链：半封闭桥式。将机器人动力线、编码器线、信号线等集中保护，信号线采用高柔性线；
- (7) 行走轴总长度 ≥ 8 米，有效行程 ≥ 7 米，且能满足智能制造产线的自动化运行要求；最大直线运行速度 $\geq 1.5\text{m/s}$ ；
- (8) 机器人滑板承重 $\geq 2000\text{kg}$ ；
- (9) 重复定位精度 $\leq \pm 0.05\text{mm}$ /行走轴总长度；
- (10) 两条直线导轨安装后的平行度 $\leq \pm 0.05\text{mm}$ ；
- (11) ▲产品厂家具备机器人行走轴的精度定位系统自主知识产权，投标人提供具有科技创新研发成果。（包括但不限于软件著作权或发明专利等科技创新研发证明文件，复印件并加盖公章。）

2. 自动化硬件系统配置技术要求：

2.1 自动化控制柜及现场线缆铺设

- (1) 材料：采用优质冷轧钢板，钣金厚度 $\geq 2\text{mm}$ ；
- (2) 控制台柜体的主体结构，安装方便、美观大方
- (3) 柜体设计活动门板，检修、维护方便；
- (4) 控制台柜体具备多方位布线功能，方便跳线管理及布线工程；
- (5) 控制台每位柜体背部安装风扇，高透气设计，系统正常运行的先决条件；
- (6) 控制台每位下柜体配置一块层板，可进行高度和深度的调整，便于设备安装；
- (7) 操作台结构设计严谨，层板净载 $\geq 100\text{Kg}$ ，下柜体底部开口进出线孔；
- (8) 柜体表面处理：脱脂、酸洗、磷化、静电喷塑、高温烤漆，表面细腻、美观；
- (9) 控制台主体颜色：乳白色；
- (10) 控制台需有键盘鼠标抽屉；
- (11) 支撑脚采用福马轮，搬运时，控制台可推动，定位后调节支撑杆固定于地面；
- (12) PLC：
 - 1) CPU: 1214C；
 - 2) 电源模块：紧凑型 CPU DC/DC/DC；
 - 3) 输入输出：14 输入/10 输出；
 - 4) 集成：2AI/2AO 模块；
- (13) 触摸屏：
 - 1) 显示尺寸： ≥ 21 寸；
 - 2) 分辨率： $\geq 1920*1080$ 像素；
- (14) 通信集成模块
 - 1) 通信交互功能：具备与客户端、自动化系统服务器通信，通过局域网、设备信

息相互传递。

2) 具备与自动化产线、信息交互，自动化产线的状态时时呈现功能。

(15) 低压电器采用防火材质；

(16) 工业控制服务器：1 台

1) 主频：≥2.4G 主频；

2) 内存：≥DDR4 16G

3) 硬盘：256G 固态+1T；

4) 显卡：≥2G 独显；

(17) 控制柜所有进线需为快插结构；

(18) 自动化单元现场均采用封闭式线槽，走线规范。

2.2 无线 RFID 识别系统

(1) 无线协议：ISO-15693；

(2) 工作频率≥13.56MHz；

(3) 输出功率≥23dBm；

(4) 无线速率≥26.5kbit/s；

(5) 读写距离≥15mm；

(6) 具备网线直连与无线 WIFI 两种方式；

(7) 通讯速率：19200bit/s 57600bit/s 115200bit/s；

(8) 重量≤170g；

(9) 外壳材料：ABS、金属。

2.3 机器人末端手爪

(1) 材质：整体材料为 S136、功能结构件 440C ；

(2) 状态信息反馈：活塞运动状态具备气密性检测基础增加感应器进行判断；

(3) 可与握爪柄部分进行接触信号交互，且点位不少于 9 组

(4) 握爪及附属件：

(5) 激光传感器追踪不同规格的钢件托盘，照射距离 10~300mm；

(6) 光电开关：追踪寻位保险，防止激光传感器失效后的撞机；

(7) 不更换互换盘的情况下可更换夹持不少于 3 种夹具，并提供 3D 截图盖公章。3D 图需与实际供应产品一致；

(8) 总质量：≤15kg；

(9) 最大总负载：≥155kg；

(10) 重复定位精度：≤±0.03mm；

(11) 使用气压：≥0.6Mpa

2.4 书架式料仓

(1) 采用 PLC 控制智能化存取，自动识别料位占用状态；

(2) 可与 MES 系统无缝连接；

(3) 单工位托盘承重：≥50kg；

(4) 整机承重：≥500kg；

- (5) 整机数层：≥5 层共 20 工位；
- (6) 料位定位精度：≤± 0.2mm；
- (7) 最大零件直径：≥200mm；
- (8) 托板料位数：工位按工件尺寸要求可调整；
- (9) 托盘材料：6065 合金铝喷沙氧化处理，每个托盘位置具备埋入式金属接近传感器；
- (10) 托盘安装结构：托盘层距可调具备独立水平调整功能；
- (11) 各层距离：层距可调整；
- (12) 库位状态：多色 LED 灯库位时时状态显示，通讯方式 RS485；
- (13) 电气要求：带电气安全门锁，LED 智能照明系统可自动；
- (14) 设备质量：≤1000kg；
- (15) 外形尺寸（长×宽×高）：≤1700mm×800mm×2100mm；
- (16) 设备连接通讯要求：能与 MES 系统信息互通；
- (17) 具备工业远程 I/O 端口 24、10K 热敏电阻输入、气压检测输入通道；
- (18) 信号电流：≤4.7Ma/24V；
- (19) 设备状态输出：运行状态、并网实时状态。

2.5 物料独立装载站

- (1) 碳钢型材焊接框架：Q235 材质，外观钣金件烤漆，颜色（可定制颜色），机器人侧自动升降门；钣金镂空操作门：合页圆形开合路径。
- (2) 支撑台承重：≥300kg。
- (3) 定位平台重复定位精度：≤±0.1mm。
- (4) 外形尺寸长*宽*高：≥ 1100mm*540mm*2100mm。
- (5) 传感器：每个装载位具备埋入式金属接近传感器；
- (6) 装载站上料门与机器人信号互锁，防止人工上下料及机器人取放料的冲突。

2.6 AGV 接驳站

- (1) 接驳站具备 AGV 物料小车是否就位的感知能力，并将接驳站是否存在 AGV 的感知信号上报到检测单元柔性自动化系统；
- (2) 具备物料小车二次定位功能，机器人自动获取物料车就位信号，进行零件的出入库；
- (3) 外形尺寸长*宽*高：≥ 800mm*600mm*600mm。

2.7 安全系统

- (1) 包含安全围栏及安全门，安全门具备电磁锁；
- (2) 立柱：长*宽≥50*50mm，壁厚≥2mm，颜色为黄色烤漆；
- (3) 立柱固定脚：W 型一次冲压结构件，使立柱更加稳固且结实，板厚≥3mm，颜色为黑/灰色烤漆；
- (4) 网板卡扣：口型一次冲压成型结构件，承受高冲击的最佳选择，安装方便，板厚≥3mm，颜色为黑色烤漆；
- (5) 网片：包边方管双层≥20*20mm，丝径≥D3.5mm，颜色为黑色或灰色烤漆；

- (6) 安全锁滑动多功能机械离合器、命令处理、多功能紧急处理，4 级联动微系统。
- (7) 安全围栏考虑设备单机操作或下线操作的场景，在设备下线后将操作人员区域与自动化区域进行物理隔离；
- (8) 产线安全防护功能：产线运行中安全门被打开，除加工生产设备外的所有设备处于暂停状态，自动化生产线三色灯红色警示；
- (9) 安全围栏高度 $\geq 1800\text{mm}$ 。

3. 自动化软件系统配置

除满足《2.1 智能制造功能软件系统的部署与集成-2. 柔性制造系统 FMS》部分所有需求外，本单元还应满足以下需求：三轴智能单元具备独立的柔性自动化控制系统 FMS，实现对三轴加工工艺零件的加工管理、设备的自动化控制，机器人与设备具备自动化交互安全闭环，实现 AGV 物流的自动对接、零件的存储管理、零件的自动化加工。

2.5 五轴智能单元自动化集成

基本要求：使用附件 1 提供的设备清单，针对五轴加工中心，建设零件自动生产的智能化柔性单元，包括零件的自动物流对接、零件状态判定、零件程序的自动下发、零件的自动下线等，实现零件从自动物流进行物料接收、物料入库、零件自动化加工、零件的自动化下线功能。

自动化单元通过五轴加工中心、零点定位系统、工业机器人、RFID 识别系统等，实现零件在机床内零点的定位、夹紧，零件的交换料，加工完成零件的下机。配置五轴单元柔性自动化控制系统 FMS，实现单元内零件的身份信息管理、料仓信息管理、零件的自动化加工、零件的自动化下机下线，实现零件高效、精准和柔性的加工，最终实现在加工过程中无人操作、少人值守的目标。

1. 工业机器人系统技术参数要求：

1.1 工业机器人及底座 1 套，含不小于 7 米线缆：

- (1) 工作范围：J1 轴旋转 $\geq 370^\circ$ ，J2 轴旋转 $\geq 136^\circ$ ，J3 轴旋转 $\geq 312^\circ$ ，J4 轴手腕旋转 $\geq 720^\circ$ ，J5 轴手腕摆动 $\geq 250^\circ$ ，J6 轴手腕旋转 $\geq 720^\circ$ ；
- (2) 最大工作速度：J1 轴旋转 $\geq 130^\circ/\text{s}$ ，J2 轴旋转 $\geq 115^\circ/\text{s}$ ，J3 轴旋转 $\geq 125^\circ/\text{s}$ ，J4 轴手腕旋转 $\geq 180^\circ/\text{s}$ ，J5 轴手腕摆动 $\geq 180^\circ/\text{s}$ ，J6 轴手腕旋转 $\geq 260^\circ/\text{s}$ ；
- (3) ▲机器人最大可搬运质量 $\geq 155\text{kg}$ ；
- (4) ▲最大臂展 $\geq 2655\text{mm}$ ；
- (5) ▲重复定位精度 $\leq \pm 0.05\text{mm}$ ；
- (6) 手腕允许负载转动惯量：J4 轴 $\geq 89\text{kg m}^2$ ，J5 轴 $\geq 89\text{kg m}^2$ ，J6 轴 $\geq 46\text{kg m}^2$ ；
- (7) 手腕允许负载转矩：J4 轴 $\geq 940\text{N.m}$ ，J5 轴 $\geq 940\text{N.m}$ ，J6 轴 $\geq 490\text{N.m}$ ；
- (8) 机械手重量 $\leq 1150\text{KG}$ ；
- (9) 环境温度要求： $0^\circ\text{C} \sim 45^\circ\text{C}$ ；
- (10) 环境湿度要求：75%RH；
- (11) 振动要求： $\leq 0.5\text{G}$ ；

(12) 配套机器人原厂控制器、控制柜和示教器；

2. 自动化硬件系统配置技术要求：

2.1 自动化控制柜及现场线缆铺设

(1) 材料：采用优质冷轧钢板，钣金厚度 $\geq 2\text{mm}$ ；

(2) 控制台柜体的主体结构，安装方便、美观大方

(3) 柜体设计活动门板，检修、维护方便；

(4) 控制台柜体具备多方位布线功能，方便跳线管理及布线工程；

(5) 控制台每位柜体背部安装风扇，高透气设计，系统正常运行的先决条件；

(6) 控制台每位下柜体配置一块层板，可进行高度和深度的调整，便于设备安装；

(7) 操作台结构设计严谨，层板净载 $\geq 100\text{Kg}$ ，下柜体底部开口进出线孔；

(8) 柜体表面处理：脱脂、酸洗、磷化、静电喷塑、高温烤漆，表面细腻、美观；

(9) 控制台主体颜色：乳白色；

(10) 控制台需有键盘鼠标抽屉；

(11) 支撑脚采用福马轮，搬运时，控制台可推动，定位后调节支撑杆固定于地面；

(12) PLC 要求：

1) CPU:1214C；

2) 电源模块：紧凑型 CPU DC/DC/DC；

3) 输入输出：14 输入/10 输出；

4) 集成：2AI/2AO 模块；

(13) 触摸屏要求：

1) 显示尺寸： ≥ 21 寸；

2) 分辨率： $\geq 1920*1080$ 像素；

(14) 通信集成模块

1) 通信交互功能：具备与客户端、自动化系统服务器通信，通过局域网、设备信息相互传递。

2) 具备与自动化产线、信息交互，自动化产线的状态时时呈现功能。

(15) 低压电器采用防火材质；

(16) 工业控制服务器：1 台

1) 主频： $\geq 2.4\text{G}$ 主频；

2) 内存： $\geq \text{DDR4 } 16\text{G}$

3) 硬盘：256G 固态+1T；

4) 显卡： $\geq 2\text{G}$ 独显；

(17) 控制柜所有进线需为快插结构；

(18) 自动化单元现场均采用封闭式线槽，走线规范。

2.2 无线 RFID 识别系统

(1) 无线协议：ISO-15693；

(2) 工作频率 $\geq 13.56\text{MHz}$ ；

(3) 输出功率 $\geq 23\text{dBm}$ ；

- (4) 无线速率 $\geq 26.5\text{ kbit/s}$;
- (5) 读写距离 $\geq 15\text{ mm}$;
- (6) 具备网线直连与无线 WIFI 两种方式;
- (7) 通讯速率: 19200 bit/s 57600 bit/s 115200 bit/s ;
- (8) 重量 $\leq 170\text{ g}$;
- (9) 外壳材料: ABS、金属。

2.3 机器人末端手爪

- (1) 材质: 整体材料为 S136、功能结构件 440C ;
- (2) 状态信息反馈: 活塞运动状态具备气密性检测基础增加感应器进行判断;
- (3) 可与握爪柄部分进行接触信号交互, 且点位不少于 9 组
- (4) 握爪及附属件:
- (5) 激光传感器追踪不同规格的钢件托盘, 照射距离 $10\sim 300\text{ mm}$;
- (6) 光电开关: 追踪寻位保险, 防止激光传感器失效后的撞机;
- (7) 不更换互换盘的情况下可更换夹持不少于 3 种夹具, 并提供 3D 截图盖公章。3D 图需与实际供应产品一致;
- (8) 总质量: $\leq 15\text{ kg}$;
- (9) 最大总负载: $\geq 155\text{ kg}$;
- (10) 重复定位精度: $\leq \pm 0.03\text{ mm}$;
- (11) 使用气压: $\geq 0.6\text{ Mpa}$

2.4 书架式料仓

- (1) 采用 PLC 控制智能化存取, 自动识别料位占用状态;
- (2) 可与 MES 系统无缝连接;
- (3) 单工位托盘承重: $\geq 50\text{ kg}$;
- (4) 整机承重: $\geq 1000\text{ kg}$;
- (5) 整机数层: ≥ 5 层共 20 工位;
- (6) 料位定位精度: $\leq \pm 0.2\text{ mm}$;
- (7) 最大零件直径: $\geq 200\text{ mm}$;
- (8) 托板料位数: 工位按工件尺寸要求可调整;
- (9) 托盘材料: 6065 合金铝喷沙氧化处理, 每个托盘位置具备埋入式金属接近传感器;
- (10) 托盘安装结构: 托盘层距可调具备独立水平调整功能;
- (11) 各层距离: 层距可调整;
- (12) 库位状态: 多色 LED 灯库位时时状态显示, 通讯方式 RS485;
- (13) 电气要求: 带电气安全门锁, LED 智能照明系统可自动;
- (14) 设备质量: $\leq 1000\text{ kg}$;
- (15) 外形尺寸 (长 \times 宽 \times 高): $\leq 1700\text{ mm}\times 800\text{ mm}\times 2100\text{ mm}$;
- (16) 设备连接通讯要求: 能与 MES 系统信息互通;
- (17) 具备工业远程 I/O 端口 24、10K 热敏电阻输入、气压检测输入通道;

(18)信号电流： $\leq 4.7\text{Ma}/24\text{V}$ ；

(19)设备状态输出：运行状态、并网实时状态。

2.5 物料独立装载站

(1) 碳钢型材焊接框架：Q235 材质，外观钣金件烤漆，颜色（可定制颜色），机器人侧自动升降门；钣金镂空操作门：合页圆形开合路径。

(2) 支撑台承重： $\geq 300\text{kg}$ 。

(3) 定位平台重复定位精度： $\leq \pm 0.1\text{mm}$ 。

(4) 外形尺寸长*宽*高： $\geq 1100\text{mm}*540\text{mm}*2100\text{mm}$ 。

(5) 传感器：每个装载位具备埋入式金属接近传感器；

(6) 装载站上料门与机器人信号互锁，防止人工上下料及机器人取放料的冲突。

2.6 AGV 接驳站

(1) 接驳站具备 AGV 物料小车是否就位的感知能力，并将接驳站是否存在 AGV 的感知信号上报到检测单元柔性自动化系统；

(2) 具备物料小车二次定位功能，机器人自动获取物料车就位信号，进行零件的出入库；

(3) 外形尺寸长*宽*高： $\geq 800\text{mm}*600\text{mm}*600\text{mm}$ 。

2.7 安全系统

(1) 包含安全围栏及安全门，安全门具备电磁锁；

(2) 立柱：长*宽 $\geq 50*50\text{mm}$ ，壁厚 $\geq 2\text{mm}$ ，颜色为黄色烤漆；

(3) 立柱固定脚：W 型一次冲压结构件，使立柱更加稳固且结实，板厚 $\geq 3\text{mm}$ ，颜色为黑/灰色烤漆；

(4) 网板卡扣：口型一次冲压成型结构件，承受高冲击的最佳选择，安装方便，板厚 $\geq 3\text{mm}$ ，颜色为黑色烤漆；

(5) 网片：包边方管双层 $\geq 20*20\text{mm}$ ，丝径 $\geq D3.5\text{mm}$ ，颜色为黑色或灰色烤漆；

(6) 安全锁滑动多功能机械离合器、命令处理、多功能紧急处理，4 级联动微系统。

(7) 安全围栏考虑设备单机操作或下线操作的场景，在设备下线后将操作人员区域与自动化区域进行物理隔离；

(8) 产线安全防护功能：产线运行中安全门被打开，除加工生产设备外的所有设备处于暂停状态，自动化生产线三色灯红色警示；

(9) 安全围栏高度 $\geq 1800\text{mm}$ 。

3. 自动化软件系统配置

除满足《2.1 智能制造功能软件系统的部署与集成-2. 柔性制造系统 FMS》部分所有需求外，本单元还应满足以下需求：五轴智能单元具备独立的柔性自动化控制系统 FMS，实现对五轴加工工艺零件的加工管理、设备的自动化控制，机器人与设备具备自动化交互安全闭环，实现 AGV 物流的自动对接、零件的存储管理、零件的自动化加工。

2.6 AGV 物流智能单元技术要求

AGV 物流单元自动化基本需求：智能制造实训车间配置智能仓储与物流单元实现智能制造实训车间各单元的物料仓储、管理与物流，单元包括智能 AGV 输送系统、AGV 装载站等设施，通过 AGV 调度系统及它们的协同完成对产线生产的物料保障与支持。

1. 智能 AGV 的技术要求



(参考图片)

1.1 设备用途及基本要求

潜伏式 AGV，支持激光和二维码导航，用于实现云制造产线的物料转运，实现物料在各功能单元之间的运输，要求与 MES 系统及机器人系统对接，辅助实现物料的自动物流及云制造产线的无人化、智能化。

1.2 规格及尺寸要求

- (1) ▲结构要求：潜伏式 AGV，负重 $\geq 400\text{KG}$ ，旋转直径 $\leq 850\text{mm}$ ；
- (2) ▲举升台面尺寸 $\geq 720 \times 500$ 毫米；举升高度 ≥ 60 毫米，电动举升；
- (3) AGV 举升台面板上安装有定制定位销用于零点托盘定位；

1.3 运动性能及智能化要求

- (1) 能够实现自主定位导航：采用惯性导航、SLAM 导航等技术实现精确定位。
- (2) ▲导航方式：支持 SLAM 和二维码两种方式；
- (3) 额定运行速度(空载) $\geq 2000\text{mm/s}$ ，额定加速度(空载) $\geq 1000\text{mm/s}^2$ ；
- (4) 定位精度 $\leq \pm 10\text{mm}/\pm 1^\circ$ (SLAM 模式)， $\leq \pm 5\text{mm}/\pm 1^\circ$ (二维码模式)；
- (5) 能够实现柔性运动控制：采用双轮差速驱动，支持前进、后退、旋转等运动控制，运动过程要求平滑柔顺；
- (6) 智能电源管理：支持多等级电量阈值控制，低电量时自主充电，完成充电后自主返回工作。
- (7) ▲能源动力系统：配置磷酸铁锂电池，标配自动充电桩；额定工况下工作时间 ≥ 8 小时，完全放电后充电时长 $\leq 1.5\text{h}$ ；
- (8) 配备多重安全防护装置：前置激光避障，前/后气动碰撞条检测，前/后急停按钮等多级安全防护，实现安全可靠的运动控制；
- (9) 人机交互与状态指示：通过液晶显示屏实现人机交互，通过显示屏、声音提示、状态指示灯提示设备状态；
- (10) 支持无线网络通信：支持 WIFI 网络通信和无缝漫游，网络覆盖区域无障碍运行；

2. 物料车

- (1) 适配 AGV，进行零件从智能仓储区搬运到各智能单元，具备零件托盘及零件的放置位置，与 AGV 接驳站具备二次定位功能；
- (2) 小车承载重量 $\geq 300\text{kg}$ 。

3. FMS 系统与 AGV 调度系统集成

- (1) AGV 调度系统与 FMS 系统具备标准接口，实现 AGV 调度任务与各智能单元的生产任务的集成与控制，FMS 系统具备独立的 AGV 调度功能，实时显示 AGV 在各智能单元生产工序物流任务和状态。
- (2) ▲系统软件具备 AGV 自动化调度系统自主知识产权，投标人提供具有科技创新研发成果。（包括但不限于软件著作权或发明专利等科技创新研发证明文件，复印件并加盖公章。）

(三) 智能车间的辅助功能区及基础设施建设

2.7 物料预装预调单元技术要求

物料预装预调单元基本技术要求

物料预装预调单元用于把料件预装在零点交换系统的托盘上，在该功能单元，操作人员完成料件的初始安装准备，进行零件 RFID 身份数据的准备。

1. 电动搬运车

- (1) 电动控制搬运车的升降，末端采用柔性钢索进行零件及托盘的搬运；
- (2) 具备脚轮和刹车，移动方便，操作省力；
- (3) 具备充电功能，满电量运行时间 ≥ 2 小时。

2. 重型物料架

- (1) 物料存储架尺寸 $\geq 2000\text{mm} \times 500\text{mm} \times 2000\text{mm}$ ；
- (2) 物料存储架用于临时物料、夹具托盘、工具的存放。
- (3) 物料存储架层数 ≥ 4 层，层板厚度 $\geq 0.45\text{mm}$ ，立柱厚度 $\geq 0.85\text{mm}$ ，横梁厚度 $\geq 0.85\text{mm}$ ，每层承重 $\geq 250\text{kg}$ 。

3. RFID 识别系统

3.1 RFID 读写器

- (1) 无线通信协议符合标准：ISO-15693；
- (2) 工作频率 $\geq 13.56\text{MHz}$ ；
- (3) 输出功率 $\geq 23\text{dBm}$ ；
- (4) 无线速率 $\geq 26.5\text{kbit/s}$ ；
- (5) 读写距离 $\geq 15\text{mm}$ ；
- (6) 通讯接口：RS232（连接到 PC 通讯模块）；
- (7) 重量 $\leq 170\text{g}$ ；
- (8) 外壳材料：ABS；
- (9) ▲提供完整 RFID 通信协议说明书；

3.2 RFID 芯片

- (1) 无线通信协议符合标准：ISO-15693；
- (2) RFID 芯片频率 $\geq 13.56\text{MHz}$ ；
- (3) 内存配置 $\geq 512\text{byte}$ ；
- (4) 读写要求：可读可写；
- (5) 读写距离 $\geq 18\text{mm}$ ；
- (6) 片封装材料：ABS，芯片外壳整合 M5*0.8 标准固定螺纹；

- (7) 芯片尺寸 $D \leq 15\text{mm}$, $H \leq 15\text{mm}$;
- (8) 读写次数 ≥ 80000 次;
- (9) 抗金属: 是;
- (10) 耐油: 是;
- (11) 耐酸碱: 是;
- (12) 应用温度 ($^{\circ}\text{C}$): $-35 \sim 80$, IP 等级: 不低于 IP67;
- (13) RFID 数据传输方式: 具备网线直连与无线 WIFI 两种方式;
- (14) RFID 标签须具备高安全性、高寿命和高可靠性;
- (15) 提供 RFID 彩页说明;

4. 预调操作终端

- (1) 预调操作终端用于实训中心零件装夹任务的查看, 零件 RFID 身份信息的准备, 零件加工刀具信息等的查阅, 根据生产任务获取零件装夹信息和刀具装夹信息。
- (2) 操作终端显示器尺寸 ≥ 23 英寸, 12 代 i5 或 i5 以上规格处理器;
- (3) 内存 $\geq 16\text{G}$, 存储 $\geq 256\text{GB}$ SSD+ITB HDD;
- (4) Win10 及以上操作系统, 可直接访问智能制造实训车间 MES 系统及各智能单元 FMS 系统。

5. 零点定位夹具系统

5.1 零点定位卡盘

- (5) 零点定位系统安装在附件 1 中的各设备上, 进行零件托盘的定位与夹紧;
- (6) 零点定位卡盘具备基础板, 直接固定在设备床台, 具备自动化功能, 进行卡盘松开及夹紧识别;
- (7) 基础板尺寸 $\geq 360\text{mm} \times 360\text{mm} \times 40\text{mm}$, 零点卡盘间距 $\geq 200\text{mm}$;
- (8) 零点定位卡盘为气动控制, 卡盘锁紧力 $\geq 48000\text{N}$;
- (9) 重复定位精度 $\leq 0.003\text{mm}$;
- (10) 零点定位系统与各单元机器人侧进行集成, 通过可移动的手柄进行卡盘松开、夹紧的控制。

5.2 零点定位托盘

- (1) 零点定位托盘用于零件安装, 托盘侧面具备握手柄, 与机器人末端手爪配合实现零件的自动化搬运;
- (2) 托盘采用硬质铝材质, 表面阳极氧化, 具备 4 联夹紧拉钉安装位置, 安装距离适配零点定位系统, 托盘表面均布中心距为 50mm 的 M12 螺纹孔;
- (3) 托盘尺寸长*宽*高 $\geq 395\text{mm} \times 395\text{mm} \times 45\text{mm}$;
- (4) 托盘具备 RFID 安装螺纹孔, 用于安装 RFID 芯片, 进行零件身份的识别。

5.3 夹紧拉钉套装

- (5) 原厂夹紧拉钉适配零点定位系统与零件托盘;
- (6) 标准 4 件套夹紧拉钉, 包含: 一个定位拉钉/A, 一个补偿拉钉/A, 二个夹紧拉钉/A。

5.4 定制精密三坐标转接板

不锈钢材质，适配三坐标台面螺纹孔，用于零点定位系统在三坐标表面的安装与固定；尺寸 $\geq 400\text{mm} \times 400\text{mm} \times 25\text{mm}$ ，表面平面度 $\leq 0.02\text{mm}$ 。

5.5 定制压板

定制压板，适配零件托盘螺纹孔，进行零件的装夹固定。

5.6 零点定位系统校准托盘

原厂零点定位系统校准托盘，用于零点定位系统中心的找正，适配零点定位系统，具备自动化托盘侧握手柄及 RFID 芯片。

5.7 零件托盘握手柄

适配机械手末端手爪，固定在零件托盘侧，每个零件托盘配置一套，用于自动化的搬运。

2.8 刀具预装预调单元技术要求

基本要求：刀具预装预调单元提供智能制造实训车间的刀具管理、刀具装配、刀具测量以及刀具数据化管理功能，确保在云制造产线的自动加工过程中，可实现不需要人工对刀，刀具刀长和刀径数据从刀具预装预调单元获取。

该单元现有配备高精度刀具预调仪，可通过 MES 系统对接，把刀具预调测量信息传送到 CAM 软件以及对应派单的加工机床上，该功能单元具备刀具集中管理设备。

1. 刀具预调仪技术要求

1.1 总体要求：

- (1) 设备名称及数量：刀具预调仪 1 台
- (2) 设备用途及基本要求：主要用于各种数控加工刀具的离机预调和测量检测以及校正；要求设备设计可靠，坚固耐用，测量性能稳定，所选元件精度高、可靠性好、响应速度快。设备操作简单易懂、维修方便，安全，造型美观。

1.2 测量范围及精度要求：

- (1) ▲测量范围：测量直径 $\geq 420\text{mm}$ ，测量高度 $\geq 420\text{mm}$ ；
- (2) ▲刀具旋转轴 C 轴 $n=360$ 度，自动聚焦，主轴分度锁紧，4 X 90° 主轴锁紧装置可任意角度夹紧；
- (3) ▲标配矫正软件，保证立柱与主轴的平行度，立柱与主轴平行度 $\leq 0.002\text{mm}$ ，主轴同心度 $\leq 0.002\text{mm}$ ，径向跳动在 Z 轴=300mm 处测量 $\leq 0.004\text{mm}$ ；
- (4) 显示精度 $\leq 0.001\text{mm}$ ，重复测量精度 $\leq 0.002\text{mm}$ ；

1.3 主机结构及功能配置要求：

- (1) ▲主机采用柜式一体机结构，使用航空行业用的轻合金材料制造，具有足够的强度、刚度和热稳定性，以保证良好的测量精度；
- (2) 机器气动装置采稳定可靠的气动元件；导轨采用 THK 线性导轨系统，配备再循环线性滚珠轴承，X 轴及 Z 轴需配置四根 THK 超精导轨，Z 轴配重块需配置至少 1 根 THK 超精导轨，系统均需配波纹防护罩防尘装置，有效保证机器的稳定运行。
- (3) ▲X 轴及 Z 轴配有封闭式 HEIDENHAIN 光栅尺，最小分辨率为 0.001mm ，显示精度 0.001mm ；
- (4) X、Z 轴可手动任意单独控制，C 轴自动旋转寻找最大轮廓，实现测量设备的半自

动；配有可调水平工作台，X、Z 轴配置符合人机工程学的操作手柄，可实现 X、Z 轴的快速移动。

- (5) 主轴基本规格：配置可进行夹紧及分度操作的高精度 SK50 主轴，主轴带有集成原点刃口校准功能，在更换换径套时无须使用校棒进行校准，可随时通过主轴以及刀柄校准刃口在线校验确定主轴及刀柄零点，并且可进行 360 度任意锁紧，以及 4×90 度分度。
- (6) 换径套配置：配置 BT 和 HSK 系列刀柄换径套，转换时间≤5 秒，换径套带有校准刃口，可在任何时间对零点进行校验，可实现 SK50、SK40、HSK100、HSK63 标准刀柄的刀具预调和检测。
- (7) 配有至少 24 “ TFT 工业级防爆防眩触摸屏显示器，可实现触摸、鼠标和键盘三重操作；

1.4 测量系统要求

- (1) 图像处理系统：配置远心物镜的处理系统，相机采用工业 CCD 相机，配置专用冷光源专用于刀具测量。
- (2) 摄像头便于聚焦，配备刀具表面 LED 冷光源检查灯，具有抗干扰能力，亮度可调节，配置专用红外线冷光源用于刀具测量，并且可以对刀具磨损进行检测；
- (3) ▲配置 PC 一体机控制，Windows10 操作系统，采用基于 PLC 控制闭环控制系统模块。带有图形化用户界面的点子图像处理技术，触摸屏操作系统，此系统依据 EMC 标准进行检验；
- (4) 测量功能：系统能自动识别刀具切削刃测量。能一键测量刀具高度、半径、刀尖夹角、主偏角、副偏角、刀尖圆弧半径等参数，并具有测量值保存功能。具备多刀具测量功能，系统可以自动搜索到所测刀刃并自动测量出结果，同时可以生成测量程序存储在系统里；
- (5) 系统软件能实现物体自动捕捉功能，软件配有多种刀具刃形数据库实现刀刃形状自动识别及刀刃尺寸自动测量功能
- (6) 具有导航系统提醒功能，用于手动移动轴到名义值位置；
- (7) ▲软件仿真投影仪测量功能, 刀具聚焦精度采用红、黄、绿三种颜色识别控制，刀具预调时自动聚焦提醒，便于刀具的预调；
- (8) ▲刀具测量区域系统可在测量区域任意位置测量刀具，测量结果一致，无需微调，测量窗口可自动调整尺寸。
- (9) ▲盘铣刀调整有 Focus360 功能，只需刀具旋转一周即可获得所有刃口的 5 个参数，清楚显示刀具安装状况。
- (10) ▲最大轮廓测量有循环反应图像采集功能，测量刀具最大轮廓，可旋转刀具一周找出所有刀刃的最大轮廓，也会在测量界面留下刀具轮廓影像并测量出最大轮廓值，测量结果应包括刀具跳动等因素为动态值。通过动态测量刀具成像轮廓确定旋转类刀具各项参数尺寸，更接近于刀具加工过程中的真实值。
- (11) 系统带有刀具管理功能，可管理≥9000 个变径套零点及不少于 15000 把刀具。可以储存并调用刀具（根据刀具的 ID 代码）并实现标签打印。

(12) 软件系统管理可实现对刀具预调仪基本硬件设置数据及操作界面管理，对于不同级别的操作人员给与不同的操作权限，便于管理操作员。

1.5 其他要求:

- (1) 配置刀具标签打印机 1 台;
- (2) 非制造商所生产的选配件产品，各配件必须提供生产厂家以及配件型号，不提供具体信息视为不满足要求。

2. 刀具放置柜

- (1) 刀具放置柜外围尺寸宽*深*高 $\geq 830\text{mm} \times 400\text{mm} \times 1700\text{mm}$;
- (2) 具备带锁平开门，柜体材料厚度 $\geq 1.3\text{mm}$;
- (3) 具备抽屉一体式滑道，并具备防止抽出掉落设计;
- (4) 抽屉为 ABS 材质，长*宽*高 $\geq 190\text{mm} \times 95\text{mm} \times 45\text{mm}$ 。

3. 刀柄放置柜

- (1) 刀柄放置柜外围尺寸宽*深*高 $\geq 1000\text{mm} \times 600\text{mm} \times 1800\text{mm}$ ，存放刀柄数量 ≥ 72 支;
- (2) 柜体采用优质冷轧钢板，厚度 $\geq 1.2\text{mm}$ ，配置静音型重载脚轮;
- (3) 具备带锁平开门，采用有机玻璃视窗，有机玻璃厚度 $\geq 3\text{mm}$;
- (4) 适配加工设备刀柄的存放托架，每层承重 $\geq 300\text{kg}$;
- (5) 刀柄存放托架采用 ABS 成型刀套，保护刀柄。

4. 小型刀具运送车

- (1) 适合放置存放各类加工用刀柄、刀片、刀杆、测量工具、治具、夹具等。
- (2) 采用高强度内嵌轴承 4 寸 PU 万向轮，双刹车轮设计，推行轻便，整车承重 $\geq 500\text{KG}$ 。
- (3) 刀具护套 HSK-A63 标准，采用全新的高强度 ABS 材料成型，护套内孔与刀柄的配合采用完整包覆式设计，保护刀柄。
- (4) 敞开式柜顶刀柄盘，作业时方便刀把取用，刀具容量 ≥ 10 支。

5. 工作台

定制，钢制框架、耐冲击承重台面，长*宽*高 $\geq 1400\text{mm} \times 800\text{mm} \times 750\text{mm}$ ，承重 $\geq 120\text{kg}$ ，满足现场作业要求。

6. 刀柄

- (1) 热缩刀柄 (HSKA63) 装刀直径 4mm/6mm 各 2 支，热缩刀柄 (HSKA63) 装刀直径 8mm/10mm/12mm 各 4 支，热缩刀柄 (HSKA63) 装刀直径 14mm/16mm/18mm/20mm 各 2 支;
- (2) HSKA63 面铣刀刀柄 4 支;
- (3) HSKA63 筒夹式刀柄装刀直径 16mm/20mm/25mm/32mm 各 1 支;
- (4) HSKA63 丝锥刀柄 4 支;
- (5) HSKA63 强力刀柄 4 支;
- (6) HSKA63 侧固式刀柄 16mm/20mm/25mm/32mm 各 1 支;
- (7) 出厂刀柄精细动平衡 $\leq 25000\text{RPM G}2.5$ 或者 $U < 1 \text{ gmm}$;
- (8) 刀柄锥柄精度符合 AT3 标准 (1.5μ 形状公差)

- (9) 热缩刀柄可以加持柄径公差 h6 的高速钢和钨钢材质的刀具；
- (10) 刀柄跳动精度 $\leq 0.003\text{mm}$ （刀柄有效悬长 $< 160\text{mm}$ 时）
- (11) 刀柄所有功能面需要精细加工；
- (12) 热缩刀柄中含支撑螺丝，可以两面进行调节；
- (13) 刀柄与附件 1 中数控机床配套使用。

7. 样件加工所需工量具及耗材件

- (1) 游标卡尺 1-150mm/数显/数据传输/防水，数量 2 把；
- (2) 游标卡尺 0-200mm/数显/数据传输/防水，数量 2 把；
- (3) 百分杠杆表，分度值为 0.01mm，数量 2 支；
- (4) 千分杠杆表，分度值为 0.001mm，配置万向磁力表座，数量 2 支；
- (5) 加工刀具：适用于叶轮、涡旋件、箱体件试加工件的切削刀具，共 100 支；
- (6) 加工冷却液环保型水溶性金属切削液 $\geq 15\text{kg}$ /桶，共 5 桶；
- (7) 夹具与工装：适用于叶轮、涡旋件、箱体件试加工件夹具与工装，1 套。

2.9 中央控制单元及教学区技术要求

基本要求：中央控制单位为智能制造实训车间的数据中心，配置高性能服务器、MES 系统及虚拟仿真系统，实现实训中心的整体运行的控制。教学区配置基本教学条件，满足现场理实一体教学要求。

1. 服务器及配套

1.1 服务器技术要求

- (1) 2U 机架式服务器，至强 Xeon 银牌 4314 16 核心/32 线程处理器；
- (2) 内存 $\geq 64\text{G}$ ，16 个及以上 DDR4 DIMM 插槽，支持最大 1TB RDIMM，
- (3) 存储 $\geq 2*480\text{G}+3*4\text{T}$ 硬盘/H745，Raid5；
- (4) 集成双口千兆网卡；
- (5) 操作系统：Windows Server2019 及以上版本；

1.2 服务器机柜

- (1) 机柜容量：22U 及以上；
- (2) 机柜材质：SPCC 优质冷轧钢板；
- (3) 机柜材质厚度：立柱 1.5mm 以上，框架 1.2mm 以上；
- (4) 机柜承重：静载 800KG 以上；
- (5) 表面处理：脱脂、磷化、酸洗、静电喷塑；
- (6) 机柜尺寸宽*深*高 $\geq 600\text{mm}*1000\text{mm}*1200\text{mm}$ ；
- (7) 机柜具备 4 个静音脚轮。

2. 中央控制终端

- (1) 12 代 Intel i7 及以上处理器，内存 $\geq 16\text{GB}$ ，硬盘存储 $\geq 256\text{GB}$ SSD+1TB HDD，独立显卡，显存 $\geq 6\text{G}$ ；
- (2) Windows10 及以上正版操作系统；
- (3) 显示器尺寸 ≥ 23 英寸。

3. 中央控制操作台

定制中央控制操作台，美观具备科技感，可满足 3 个实现的控制工位，圆弧形桌面。

4. 产品展示柜

- (1) 产品展示柜用于智能制造实训车间典型产品的展示，定制要求：钢化玻璃可视化视窗；
- (2) 展示柜风格与智能制造实训车间保持一致，柜体采用实木多层板，柜体印刷学校 logo，展示柜长*宽*高 $\geq 1200\text{mm} \times 500\text{mm} \times 1200\text{mm}$ 。

5. 智慧教学大屏

- (1) 智慧屏 ≥ 85 英寸，清晰度 1080P，包含移动支架；
- (2) I5 及以上处理器，内存 $\geq 4\text{GB}$ ，存储容量 $\geq 128\text{GB}$ ，windows 操作系统；
- (3) 支持多点触屏同屏书写，具备 USB 接口、HDMI、VGA 数据接口。

6. 讨论桌椅

- (1) 定制会议桌风格与中央控制单元保持一致，桌体长*宽*高 $\geq 3600\text{mm} \times 1200\text{mm} \times 700\text{mm}$ ；
- (1) 会议桌框架为钢架结构，表面高温烤漆，稳固不摇晃；
- (2) 具备可调节脚垫，配置座椅数量 ≥ 14 把。

7. 课桌椅

- (1) 双工位课桌，桌体尺寸长*宽*高 $\geq 1800\text{mm} \times 600\text{mm} \times 700\text{mm}$ ，白色桌面；
- (2) 课桌具备电脑主机放置位，机箱放置位置采用镂空包围，加锁开关设计；
- (3) 每个位置配置同风格座椅。

2.10 供气单元

1. 供气系统

基本要求：提供智能制造实训车间设备及智能单元所需的压缩空气气源，为产线上各气动装置提供气动力源，包括永磁变频螺杆空气压缩机、冷冻式空气干燥机、吸附式干燥机、精密过滤器和管道系统组成，满足以下要求：空气压力 $\geq 0.8\text{Mpa}$ ，排气量 $\geq 4\text{m}^3/\text{min}$ ；压缩空气含水量 $\leq 1\%$ 。

1.1 永磁变频螺杆空气压缩机

- (1) 产品名称及数量：永磁变频螺杆空气压缩机 1 台
- (2) 参考标准型号：水冷电机永磁变频螺杆机 ZLS-30Hi+
- (3) 空气压缩机排气量 $\geq 4.2\text{m}^3/\text{min}$ （压力为 0.8mpa 时）；
- (4) 采用 IE4 永磁变频高效率电机，直联传动方式；
- (5) 主机采用 P65 八级永磁电机同轴传动，低转速，低噪音 ($64 \pm 2\text{dB}$)；

1.2 冷冻式干燥机

空气处理量 $\geq 4\text{m}^3/\text{min}$

1.3 吸附式干燥机：用于压缩空气湿度控制，空气处理量 $4 \pm 0.1\text{m}^3/\text{min}$

1.4 储气罐：安全储气罐 $1\text{m}^3/1\text{Mpa}$ ，配压力表，电子排水阀

1.5 精密过滤器：压缩空气前置过滤，规格型号 060QPS，4 级过滤。

1.6 管路建设：

- (1) 从供气单元到云制造产线的各个用气单元的管路安装；
- (2) 供气管路采用镀锌钢管，桥架安装。在每个用气单元预留阀门和快插接口；
- (3) 提供全部设备安装调试、管路施工等其它辅料附件。

2.11 智能制造实训车间网络集成

智能制造实训车间网络集成基本要求：建设覆盖整个云制造产线的有线和无线网络。有线网络的时延、稳定性达到工业现场需求，同时兼容 IPv4/IPv6。无线网络根据云制造产线各单元的实际需求支持 Wi-Fi、RFID，无线信号质量高，满足应用场景需求。采用三层网络结构（如图所示）。中央控制层通过光纤连接外网（工业互联网平台），配置防火墙和采用三层网管核心交换机；内部有线网采用千兆网，接入两个高性能全千兆交换机和全千兆管理型 POE 交换机。配置千兆核心网关型无线 AC 控制器和吸顶式 AP 实现无线网络全覆盖。



图 2 网络拓扑图

主要设备技术要求：

1. 智能制造实训车间网络集成

1.1 三层核心交换机

- (1) 1U 机架式全管理型三层交换机；
- (2) 48 千兆端口，4 个万兆光口 SFP+光纤模块扩展插槽，1 个 Console 端口；
- (3) 交流供电，AC 电源；
- (4) 支持 1000W PoE 供电；
- (5) 交换容量 432Gbps，包转发率 144Mpps；

1.2 千兆核心网关型无线 AC 控制器

- (1) 4 个千兆 LAN 网口，1 个 USB 接口，1 个 SD 卡插槽；
- (2) 支持 IPV6, DC 供电, 支持标准机架安装；

1.3 1300M 11ac wave2 吸顶式 AP

- (1) 室内双频 11ac wave2 吸顶型 AP；

- (2) 2 个 10/100/1000M RJ45 接口；
- (3) 专业高通芯片，2.4G&5G 双频双流，IEEE 802.11b/g/n/a/ac+ac wave2；
- (4) 最高速率 1267Mbps，内置 4dBi 增益天线；
- (5) 供电方式：DC-12V/2A 或 POE-IEEE802.3at；
- (6) 最大接入用户 180 个，推荐并发用户数 80 个。

1.4 布线、辅件及网线系统配置与调试

智能制造实训车间网线采用超五类屏蔽线，提供智能制造实训车间智能制造区域范围内的网络架设，及安装调试。

2. 智能制造实训车间智能看板

2.1 智慧显示屏

- (1) 智慧显示屏用于显示各智能单元的运行数据看板；
- (2) 显示屏尺寸≥75 英寸，4K 超高清防蓝光显示；
- (3) 具备 USB、HDMI、网络端口，内置 Wi-Fi；
- (4) 运行内存≥2GB，储存内存≥16GB；

2.2 智慧显示屏支架

- (1) 落地支架，具备静音脚轮及脚轮刹车；
- (2) 支持 75 英寸显示屏的安装与固定；
- (3) 升降高度可调。

2.12 水、电、气等环境改造与文化建设

1. 冷却液，气，电的改造施工调试

根据采购人要求，结合智能制造实训车间规划区域、智能制造业务流程，规划现场布局，提供清晰、科学的现场布局图纸；

按照现场布局图纸，按照工业安全标准，完成现场设备的摆放就位及各智能单元硬件的安装；

按照现场布局图纸，完成车间强弱电安装，车间采用空中桥架方式进行布线，提供满足现场用电设备功率要求的配电柜、电缆等；

按照现场布局图纸，完成从供气单元到各智能单元的气路管道施工；

提供满足设备运行所必要的高品质切削液；

按照工业生产标准，对智能制造实训车间各功能单元进行信息化、自动化的整体调试。

2. 现场标识、安全、文化建设

按照现代先进制造中心标准，进行现场功能区划分、功能区介绍、安全警示等标识；

完成智能制造实训车间智能制造区域的文化建设，包含：与智能制造实训车间相关的智能制造先进技术发展介绍、智能制造区的平面图、区域介绍标识牌、立体效果图、设备操作规程牌、6S 管理规定等，要求美观大方，与周边环境协调相宜。

附件 2：采购人现有的设备清单及配置一览表

| 序号 | 设备名称 | 型号和规格 | 数量 | 品牌 |
|----|----------|-----------|-----|----------|
| 1 | 车削加工中心 | CLX450 V4 | 1 台 | DMG-MORI |
| 2 | 三轴立式加工中心 | DMC 850V | 2 台 | DMG-MORI |

| | | | | |
|---|------------|--------------------|-----|----------|
| 3 | 立式五轴联动加工中心 | 第三代 DMU50 | 1 台 | DMG-MORI |
| 4 | 卧式万能五轴加工中心 | DMC 65 H monoBLOCK | 1 台 | DMG-MORI |
| 5 | 三坐标测量机 | EXPERT SF454 | 1 台 | 思瑞 |

1. DMG-MORI CLX450 V4 车削加工中心详细配置

(一) 基本信息

两轴万能车削中心，带动力刀功能，C 轴和 Y 轴

- 1.1 人机友好的 DMG MORI SLIMline®操作界面
- 1.2 主轴 A2-8 “配交流电机，电机功率 17 / 22.5 kW (100/40% d.c)，4,000 rpm
- 1.3 12 位伺服刀塔 VDI 40，带 12 动力刀位 (DIN5480 接口)
- 1.4 X / Y 轴直接测量系统
- 1.5 切屑箱
- 1.6 空心液压夹紧油缸，最大棒料通过直径 D80 mm
- 1.7 M 指令控制的液压尾座
- 1.8 外部电子手轮
- 1.9 Y 轴行程 ± 60 mm，机械 Y 轴
- 1.10 DMG MORI 网络接口 IoTconnector

(二) 详细配置：

1. 数控系统：DMG MORI SLIMline®多点触控控制面板 (19" / Operate4.7 版西门子系统)；
2. 排屑套件：右侧排屑代替切屑箱
3. 热带气候套件，推荐用于 35° C 至最高 40° C 的环境温度，选配包括：电气柜主动冷却单元；控制面板的附加风扇
4. 自动化接口：机器人接口 (DMG MORI 标准)；自动门；卡盘自动冲洗；
5. 液压 3 爪卡盘 D 254 mm，SAMCHULLY MH-210，选配包括一套硬爪和连接件，卡盘通孔直径 82 mm
6. 尾座的脚踏开关
7. 冷却液喷枪，5 bar
8. 手动刀具测头，MARPOSS 产品
9. 4 色信号灯
10. Z 轴直接测量
11. VDI 40 标准刀座，一套 6 件
 - 2x tool holder type B1 40 x 25
 - 1x tool holder type B3 40 x 25
 - 1x tool holder type B5 40 x 25
 - 1x tool holder type E2 40 x 32
 - 1x tool holder type E2 40 x 40
12. 一套动力刀座，WTO 产品，VDI 40 轴。V3/V4 版，ER 32 夹头，用于钻削/铣削加工，QuickFlex®快换系统，选配包括：
 - 2x 动力刀座 0° ER 32QF
 - 1x 动力刀座 90° ER 32QF
 - 1x 铣刀快换适配器 QF32-D22
 - 1x 单手扳手套件 (投标人提供具有科技创新研发成果。(包括但不限于软件著作权或发明专利等科技创新研发证明文件，复印件并加盖公章。))
 适用于 DIN5480 接口
 注意：夹头不在供货范围内
13. 西门子 OPC UA 协议
14. 数字生产套件

- (1) IoTconnector: 用于使用 DMG MORI 的在线服务
- (2) 机床数据接口 (MDC): 标准化的机床数据接口, 协议: OPCUA, MTConnect, MQTT
- (3) NETservice (网络服务): 由熟练的技术支持员工提供基于网络的远程诊断。

2. DMG-MORI DMC 850V三轴立式加工中心

(一) 基本信息

- 1.1 行程: X = 850 mm, Y = 520 mm, Z = 475 mm;
- 1.2 进给速度 42 m/min;
- 1.3 工作台尺寸 1160 x 570 mm;
- 1.4 X, Y, Z直接测量系统, 包括测量系统密封空气;

(二) 设备配置

- 2.1 CNC控制系统: 带CELOS界面的西门子840D s1操作系统, 21.5寸触摸屏;
- 2.2 电主轴speedMASTER® HSK-A63, 主轴转速20-20,000 min⁻¹; 输出功率35 kW / 25 kW (47 hp / 2.3 hp), 扭矩130 Nm / 86 Nm (96 ft lbs / 63 ft lbs) (40 / 100 % 负荷周期);
- 2.4 30刀位刀库, 主轴锥孔HSK-A63, 链式刀库刀位和带双抓刀器, 包括向刀库手动直接装刀;
- 2.5 排屑器 (刮板式): 排屑高度950 mm // 37.4 in;
- 2.6 冷却液-吹气机外切换, 用M功能切换, 排屑喷枪;
- 2.7 测量/监测: 红外线测头, 海德汉产品TS 460, 刀具测量 海德汉TT160;
- 2.8 4色信号灯
- 2.9 西门子OPC UA协议
- 2.10 自动化接口 (包含自动门和PROFIBUS网络通讯接口)
- 2.11 EROWA夹紧系统接口, 气压升至8bar
- 2.12 西门子软件, CMI通讯接口;
- 2.13 speedMASTER®的热带气候套件 (用于环境温度最高至50° C): 括电气柜的主动冷却, 主轴驱动/电主轴主动冷却;
- 2.14 数字生产套件
- (1) IoTconnector: 用于使用DMG MORI的在线服务;
- (2) 机床数据接口 (MDC): 标准化的机床数据接口, 协议: OPCUA, MTConnect, MQTT;
- (3) NETservice (网络服务) 由熟练的技术支持员工提供基于网络的远程诊断;

3. DMG-MORI 第三代DMU50立式五轴联动加工中心

(一) 基本信息:

- 1.1 行程范围: X = 650 mm, Y = 520 mm, Z = 475 mm;
- 1.2 直驱电机/NC回转摆动工作台, 联动加工加紧面直径 630 x 500mm, 摆动范围-35至+110°, 回转轴360°, 加工面变换;
- 1.3 ATC (应用调节循环): 可编程进给参数选择; 加工任务: 精度/表面质量/速度;
- 1.4 X, Y, Z, B和C轴直接测量系统;
- 1.5 半封闭防护罩。

(二) 详细配置:

- 2.1 CNC控制系统: 带CELOS界面的西门子840D s1操作系统, 21.5寸触摸屏;
- 2.2 电主轴speedMASTER® HSK-A63, 主轴转速20-20,000 min⁻¹; 输出功率35 kW / 25 kW (47 hp / 2.3 hp), 扭矩130 Nm / 86 Nm (96 ft lbs / 63 ft lbs) (40 / 100 %

负荷周期);

2.4 30刀位刀库, 主轴锥孔HSK-A63, 链式刀库刀位和带双抓刀器, 包括向刀库手动直接装刀;

2.5 排屑器(刮板式):排屑高度950 mm // 37.4 in;

2.6 冷却液-吹气机外切换, 用M功能切换, 排屑喷枪;

2.7 测量/监测:红外线测头, 海德汉产品TS 460, 刀具测量 海德汉TT160;

2.8 3D quickSET五轴校正精度包, 控制和补偿5轴机床运动特性的工具

2.9 西门子OPC UA协议

2.10 自动化接口(包含自动门和PROFIBUS网络通讯接口), 4色信号灯

2.11 EROWA夹紧系统接口, 气压升至8bar

2.12 西门子软件, CMI通讯接口;

2.13 speedMASTER®的热带气候套件(用于环境温度最高至50° C):括电气柜的主动冷却, 主轴驱动/电主轴主动冷却;

2.14 数字生产套件

(1) IoTconnector:用于使用DMG MORI的在线服务;

(2) 机床数据接口(MDC):标准化的机床数据接口, 协议: OPCUA, MTConnect, MQTT;

(3) NETservice(网络服务)由熟练的技术支持员工提供基于网络的远程诊断;

4. DMC 65 H monoBLOCK卧式万能五轴加工中心

(一) 设备基本信息

1.1 行程: 650 mm x 950 mm x 700 mm

1.2 主轴: speedMASTER, 转速 15,000 min⁻¹, 主轴锥孔 HSK-A63; 卧式铣头

1.3 40把链式刀库, HSK-A63

1.4 NC交互式工作台: 2个托盘, 尺寸 500 mm x 500 mm

排屑器

1.5 回转摆动工作台的A轴/B轴运动特性: 摆动轴A、回转轴B

-A轴0° 位置: 工作台, 水平

-回转轴设置: 模块

-机床原点: 在工作台台面的中心位置

1.6 X、Y、Z、A、B轴采用全闭环控制。

(二) 详细配置:

2.1 CNC控制系统: 带CELOS界面的西门子840D s1操作系统, 21.5寸触摸屏;

2.2 电主轴speedMASTER® HSK-A63, 主轴转速15,000 min⁻¹;

2.4 40刀位刀库, 主轴锥孔HSK-A63, 链式刀库刀位和带双抓刀器, 包括向刀库手动直接装刀;

2.5 内冷系统: 主轴内冷(AD);

2.6 外冷供应: 顶盖切屑冲洗, 用非回转阀的喷嘴, 可用NC程序单独选择, 切屑冲洗喷枪;

2.7 测量/监测:配置雷尼绍OMP60红外线测头;加工区内刀具测量:Blum激光器DIGILOG, 刀具长度和直径垂直测量;

2.8 3D quickSET: 控制和补偿4/5轴机床运动特性的工具;

2.9 西门子OPC UA协议;

2.10 自动化接口(包含自动门和PROFIBUS网络通讯接口), 4色信号灯;

2.11 EROWA夹紧系统接口, 气压升至8bar;

- 2.12 西门子软件,CMI通讯接口;
- 2.13 speedMASTER®的热带气候套件(用于环境温度最高至50° C):括电气柜的主动冷却, 主轴驱动/电主轴主动冷却;
- 2.14 数字生产套件
 - (1) IoTconnector:用于使用DMG MORI的在线服务;
 - (2) 机床数据接口(MDC):标准化的机床数据接口,协议: OPCUA, MTConnect, MQTT;
 - (3) NETservice(网络服务)由熟练的技术支持员工提供基于网络的远程诊断;

5. 思瑞 EXPERT SF454 三坐标测量机

(一) 基本信息

- 1.1 测量范围: X 轴 400 mm, Y 轴 470 mm, Z 轴 358 mm
- 1.2 结构型式: 车间型三坐标
- 1.3 光栅系统: 开放式光栅尺, 分辨率 0.078 μ m
- 1.4 机台: 高精度花岗岩平台
- 1.5 机台承重: 160 kg
- 1.6 整机重量: 758 kg
- 1.7 整机尺寸(LWH): 917mm X 1400mm X 2230 mm

(二) 详细配置

- 2.1 驱动系统: 直流伺服电机
- 2.2 控制系统: HEXAGON H3C 高速高精度自动控制系统
- 2.3 操作方式: 计算机自动控制+操纵盒
- 2.4 控制软件: PC-DMIS PREMIUM 测量软件
- 2.5 测头系统: HH-A-M7.5, 配测针组一套24根。