

武进区路灯存量老旧路灯节能改造

公 开 招 标 采 购 文 件

项目编号：CZBX-ZC2022-027

项目名称：武进区路灯存量老旧路灯节能改造

采 购 人：常州市武进区住房和城乡建设局

采购代理机构：江苏博之信项目管理咨询有限公司

日 期：二〇二二年十二月

目 录

第一章 投标邀请

第二章 投标人须知

第三章 资格审查

第四章 评标程序、评标方法和评标标准

第五章 采购需求

第六章 拟签订的合同文本

第七章 投标文件的组成及提交须知

第八章 投标文件格式

第一章 投标邀请

项目概况：武进区路灯存量老旧路灯节能改造项目的潜在 投标人应至江苏博之信项目管理咨询有限公司获取招标文件，并于 2023 年 1 月 6 日 14:00 时（北京时间）前递交投标文件。

一、项目基本情况

1、项目编号：CZBX-ZC2022-027

2、项目名称：武进区路灯存量老旧路灯节能改造

3、预算金额：4500 万元

4、采购需求：本次项目范围包含武进区当前存量老旧路灯共 28143 盏，总功率为 4120995W，拟采用效益分享的方式对以上路灯进行灯具换新和智能化进行节能改造。

5、合同履行期限：计划改造建设期、效益分享年限共 10 年，实际按投标人承诺的年限为准。

6、本项目是否接受联合体投标：否。

8、本项目是否接受进口产品投标：否。

二、申请人的资格要求（须同时满足）

1.满足《中华人民共和国政府采购法》第二十二条规定以及下列情形：

1.1 未被“信用中国”网站（WWW.creditchina.gov.cn）或“中国政府采购网”网站（www.ccgp.gov.cn）列入失信被执行人、重大税收违法案件当事人名单、政府采购严重失信行为记录名单；

1.2 单位负责人为同一人或者存在直接控股、管理关系的不同供应商（包含法定代表人为同一个人的两个及两个以上法人，母公司、全资子公司及其控股公司），不得参加同一合同项下的政府采购活动。

2.落实政府采购政策需满足的资格要求：

2.1 中小企业政策

本项目不专门面向中小企业预留采购份额。

3.本项目的特定资格要求：

3.1 本项目是否接受分支机构参与投标：否。

3.2 本项目是否属于政府购买服务：否。

3.3 其他特定资格要求：无

三、获取招标文件

1.时间：2022年12月15日至2022年12月22日，每天上午9:00至11:30，下午13:30至17:00（北京时间，法定节假日除外）。

2.地点：江苏博之信项目管理咨询有限公司（常州市武进区虹西路186号1号楼四楼）

3.方式：现场领取

4.售价：500元

四、提交投标文件截止时间、开标时间和地点

1、投标文件接收截止时间：2023年1月6日14:00时止（北京时间）

2、投标文件接收地点：江苏博之信项目管理咨询有限公司开标室

3、开标时间：2023年1月6日14:00时（北京时间）

4、开标地点：江苏博之信项目管理咨询有限公司开标室

五、公告期限

自本公告发布之日起5个工作日。

六、其他提醒补充事宜

1、获取招标文件需提供的资料：

（1）文件获取登记表(见附件一)

（2）营业执照正本或副本（复印件加盖公章）

（3）法定代表人及被授权人身份证（复印件加盖公章）

2、防疫措施

（1）所有参与开评标活动的人员应佩戴口罩，出示健康码，配合现场工作人员做好测量体温、健康信息登记、扫码核验等工作。

（2）各投标人最多委派2人至开标现场，并保持安全距离，分散等候，不得扎堆聚集，事完即走。

（3）对于参与开评标活动的投标人，应如实填写《人员健康信息登记表》，凭人员健康信息登记表和本人身份证原件方能进入开标室。

七、对本次招标提出询问，请按以下方式联系。

1.采购人信息

名称：常州市武进区住房和城乡建设局

地址：常州市武进区环府路30号

联系电话：0519-86596816

2.采购代理机构信息

名称：江苏博之信项目管理咨询有限公司

地址：常州市武进区虹西路 186 号 1 号楼四楼

联系电话：0519-89853399 13915800580

3.项目联系方式

采购单位联系人：郑先生

代理机构联系人：吴工

第二章 投标人须知

第一节 投标人须知资料表

| 序号 | 条目 | 内容 |
|----|------------|---|
| 1 | 项目属性 | 项目属性： <input checked="" type="checkbox"/> 服务 <input type="checkbox"/> 货物 |
| 2 | 科研仪器设备 | 是否属于科研仪器设备采购项目： <input type="checkbox"/> 是 <input checked="" type="checkbox"/> 否 |
| 3 | 核心产品 | 关于核心产品本项目 <input type="checkbox"/> 适用 <input checked="" type="checkbox"/> 不适用。 <input type="checkbox"/> 本项目为单一产品采购项目。 <input type="checkbox"/> 本项目为非单一产品采购项目， 核心产品为： / 。 |
| 4 | 现场考察 | <input checked="" type="checkbox"/> 不组织 <input type="checkbox"/> 组织（考察时间：__年__月__日__时__分，考察地点：_____。） |
| 5 | 开标前答疑会 | <input checked="" type="checkbox"/> 不召开 <input type="checkbox"/> 召开（召开时间：__年__月__日__时__分，召开地点：_____。） |
| 6 | 样品 | <p>投标样品递交：</p> <p><input checked="" type="checkbox"/>不需要</p> <p><input type="checkbox"/>需要，具体要求如下：</p> <p>（1）样品递交要求：样品必须在__年__月__日__时__分前送至、江苏博之信项目管理咨询有限公司样品陈列室（天豪大厦三号楼 B1 电梯拐角处），并至__室做好样品送达登记工作，联系人：__，电话：__，逾期将不予接收。</p> <p>（2）中标（成交）单位样品留样封存，未中标（成交）单位样品自开标之日起三天内由投标人运回。</p> <p>（3）样品不能出现制造厂或投标人的标志、标记。</p> <p>（4）样品递交及退还必须出具投标人的授权委托书及被授权委托人身份证。</p> <p>（5）样品制作及运输费用由投标人自行承担。</p> |
| 7 | 是否专门面向中小企业 | <input type="checkbox"/> 本项目专门面向中小企业采购 <input checked="" type="checkbox"/> 本项目非专门面向中小企业采购，对于符合规定的小微企业报价给予 20% 的扣除，用扣除后的价格参与评审。 |
| 8 | 标的所属行业 | 本项目属于 <u>服务</u> ，采购标的对应的中小企业划分标准所属行业： <u>其他未列明行业</u> （《关于印发中小企业划型标准规定的通知》工信部联企业【2011】300号）。在填写时请正确选择中小企业声明函类型（货物、服务或工程），如填写错误或未填报则会导致资格审查不通过（专门面向中小企业采购）或报价不作相应扣除。 |

| | | |
|----|-----------|--|
| 9 | 投标有效期 | 自提交投标文件的截止之日起算 <u>45</u> 日历天。 |
| 10 | 分包 | 本项目的非主体、非关键性工作是否允许分包：不允许 |
| 11 | 询问 | 已登记参加本项目的供应商对招标文件如有疑问，可于 2022 年 12 月 23 日 9 时 00 分前将相关疑问（格式详见招标文件中“关于招标文件的询问内容”）发送至邮箱（2235535433@qq.com）进行咨询，如口头可解释的问题亦可电话咨询采购人。未提出疑问将被视为完全认同招标文件，逾期将不接受其对于采购文件的相关异议。如有变更，更正公告将会在常州市政府采购网公布。 |
| 12 | 联系方式 | 接收质疑的联系方式： （1）采购人联系电话、通讯地址详见《第一章 投标邀请》。 （2）代理机构： <u>江苏博之信项目管理咨询有限公司</u> 联系部门： <u>招标代理部</u> ； 联系电话： <u>0519-89853399 13915800580</u> ； 通讯地址： <u>常州市武进区虹西路 186 号 1 号楼四楼</u> 。 |
| 13 | 投标文件要求及份数 | 投标文件正本 1 份，副本 6 份。 |

第二节 说明

一、采购人、采购代理机构、投标人、联合体

(一) 采购人、采购代理机构：指依法进行政府采购的国家机关、事业单位、团体组织，及其委托的采购代理机构。本项目采购人、采购代理机构见第一章《投标邀请》。

(二) 投标人（也称“供应商”、“申请人”）：指向采购人提供货物、工程或者服务的法人、其他组织或者自然人。

(三) 联合体：指两个以上的自然人、法人或者其他组织组成一个联合体，以一个供应商的身份共同参加政府采购。

二、项目属性、科研仪器设备采购、核心产品、现场考察、标前答疑会

(一) 项目属性、是否属于科研仪器设备采购、核心产品见《投标人须知资料表》。

(二) 现场考察、开标前答疑会

1、若《投标人须知资料表》中规定了组织现场考察、召开开标前答疑会，则投标人应按要求在规定的的时间和地点参加。

2、由于未参加现场考察或开标前答疑会而导致对项目实际情况不了解，影响投标文件编制、投标报价准确性、综合因素响应不全面等问题的，由投标人自行承担不利评审后果。

三、样品

(一) 本项目是否要求投标人提供样品，以及样品制作的标准和要求、是否需要随样品提交相关检测报告、样品的递交与退还等要求见《投标人须知资料表》。

(二) 样品的评审方法以及评审标准等内容见第四章《评标方法和评标标准》。

四、政府采购政策（包括但不限于下列具体政策要求）

（一）进口产品

1、进口产品指通过中国海关报关验放进入中国境内且产自关境外的产品，

包括已经进入中国境内的进口产品。关于进口产品的相关规定依据《政府采购进口产品管理办法》（财库〔2007〕119号文）、《关于政府采购进口产品管理有关问题的通知》（财办库〔2008〕248号文）。

（二）中小企业、监狱企业及残疾人福利性单位

1、本项目是否专门面向中小企业预留采购份额、采购标的对应的中小企业划分标准所属行业、小微企业价格评审优惠的政策调整见《投标人须知资料表》。

2、中小企业定义：指在中华人民共和国境内依法设立，依据国务院批准的中小企业划分标准确定的中型企业、小型企业和微型企业，但与大企业的负责人为同一人，或者与大企业存在直接控股、管理关系的除外。符合中小企业划分标准的个体工商户，在政府采购活动中视同中小企业。关于中小企业的相关规定依据《中华人民共和国中小企业促进法》、《政府采购促进中小企业发展管理办法》（财库〔2020〕46号）、《关于印发中小企业划型标准规定的通知》（工信部联企业〔2011〕300号）、《国务院关于进一步促进中小企业发展的若干意见》（国发〔2009〕36号）。

2.1 供应商提供的货物、工程或者服务符合下列情形的，享受中小企业扶持政策：（1）在货物采购项目中，货物由中小企业制造，即货物由中小企业生产且使用该中小企业商号或者注册商标；（2）在工程采购项目中，工程由中小企业承建，即工程施工单位为中小企业；（3）在服务采购项目中，服务由中小企业承接，即提供服务的人员为中小企业依照《中华人民共和国劳动合同法》订立劳动合同的从业人员。

2.2 在货物采购项目中，供应商提供的货物既有中小企业制造货物，也有大型企业制造货物的，不享受中小企业扶持政策。

2.3 以联合体形式参加政府采购活动，联合体各方均为中小企业的，联合体视同中小企业。其中，联合体各方均为小微企业的，联合体视同小微企业。

3、监狱企业定义：是指由司法部认定的为罪犯、戒毒人员提供生产项目和劳动对象，且全部产权属于司法部监狱管理局、戒毒管理局、直属煤矿管理局，各省、自治区、直辖市监狱管理局、戒毒管理局，各地（设区的市）监狱、强制隔离戒毒所、戒毒康复所，以及新疆生产建设兵团监狱管理局、戒毒管理局的企业。

4、残疾人福利单位定义：享受政府采购支持政策的残疾人福利性单位应当同时满足以下条件：（1）安置的残疾人占本单位在职职工人数的比例不低于 25%（含 25%），并且安置的残疾人人数不少于 10 人（含 10 人）；（2）依法与安置的每位残疾人签订了一年以上（含一年）的劳动合同或服务协议；（3）为安置的每位残疾人按月足额缴纳了基本养老保险、基本医疗保险、失业保险、工伤保险和生育保险等社会保险费；（4）通过银行等金融机构向安置的每位残疾人，按月支付了不低于单位所在区县适用的经省级人民政府批准的月最低工资标准的工资；（5）提供本单位制造的货物、承担的工程或者服务（以下简称产品），或者提供其他残疾人福利性单位制造的货物（不包括使用非残疾人福利性单位注册商标的货物）。

注：前款所称残疾人是指法定劳动年龄内，持有《中华人民共和国残疾人证》或者《中华人民共和国残疾军人证（1 至 8 级）》的自然人，包括具有劳动条件和劳动意愿的精神残疾人。在职职工人数是指与残疾人福利性单位建立劳动关系并依法签订劳动合同或服务协议的雇员人数。

（三）政府采购节能产品、环境标志产品

1、政府采购节能产品、环境标志产品实施品目清单管理。财政部、发展改革委、生态环境部等部门根据产品节能环保性能、技术水平和市场成熟程度等因素，确定实施政府优先采购和强制采购的产品类别及所依据的相关标准规范，以品目清单的形式发布并适时调整。依据品目清单和认证证书实施政府优先采购和强制采购。

2、采购人拟采购的产品属于品目清单范围的，采购人及其委托的采购代理机构依据国家确定的认证机构出具的、处于有效期之内的节能产品、环境标志产品认证证书，对获得证书的产品实施政府优先采购或强制采购。关于政府采购节能产品、环境标志产品的相关规定依据《关于调整优化节能产品、环境标志产品政府采购执行机制的通知》（财库〔2019〕9 号）。

3、如本项目采购产品属于实施政府强制采购品目清单范围的节能产品，则投标人所报产品必须获得国家确定的认证机构出具的、处于有效期之内的节能产品认证证书，否则投标无效；

4、非政府强制采购的节能产品或环境标志产品，依据品目清单和认证证书实施政府优先采购。优先采购的具体规定见第四章《评标方法和评标标准》（如

涉及)。

(四) 商品包装政府采购需求标准、快递包装政府采购需求标准

1、依据《关于印发〈商品包装政府采购需求标准(试行)〉、〈快递包装政府采购需求标准(试行)〉的通知》(财办库〔2020〕123号)文件精神,采购人在采购文件中明确政府采购供应商提供产品及相关快递服务的具体包装要求的,在政府采购合同中载明对政府采购供应商提供产品及相关快递服务的具体包装要求和履约验收相关条款的,中标成交供应商必须严格执行,必要时应按照要求在履约验收环节出具检测报告。

(五) 支持乡村产业振兴管理

1、为落实《关于运用政府采购政策支持乡村产业振兴的通知》(财库〔2021〕19号)有关要求,做好支持脱贫攻坚工作,本项目采购活动中对于支持乡村产业振兴管理的相关要求见第五章《采购需求》(如涉及)。

(六) 正版软件

1、依据《财政部 国家发展改革委 信息产业部关于印发无线局域网产品政府采购实施意见的通知》(财库〔2005〕366号),采购无线局域网产品和含有无线局域网功能的计算机、通信设备、打印机、复印机、投影仪等产品的,优先采购符合国家无线局域网安全标准(GB15629.11/1102)并通过国家产品认证的产品。其中,国家有特殊信息安全要求的项目必须采购认证产品,否则**投标无效**。财政部、国家发展改革委、信息产业部根据政府采购改革进展和无线局域网产品技术及市场成熟等情况,从国家指定的认证机构认证的生产厂商和产品型号中确定优先采购的产品,并以“无线局域网认证产品政府采购清单”(以下简称清单)的形式公布。清单中新增认证产品厂商和型号,由财政部、国家发展改革委、信息产业部以文件形式确定、公布并适时调整。

2、各级政府部门在购置计算机办公设备时,必须采购预装正版操作系统软件的计算机产品,相关规定依据《国家版权局、信息产业部、财政部、国务院机关事务管理局关于政府部门购置计算机办公设备必须采购已预装正版操作系统软件产品的通知》(国权联〔2006〕1号)、《国务院办公厅关于进一步做好政府机关使用正版软件工作的通知》(国办发〔2010〕47号)、《财政部关于进一步做好政府机关使用正版软件工作的通知》(财预〔2010〕536号)。

（七）信息安全产品

1、所投产品属于《关于调整信息安全产品强制性认证实施要求的公告》（2009年第33号）范围的，采购经国家认证的信息安全产品，否则**投标无效**。关于信息安全相关规定依据《关于信息安全产品实施政府采购的通知》（财库〔2010〕48号）。

（八）政府采购创新产品政策

1、采购人要将创新要求嵌入采购项目需求，可在采购文件中设定评审规则，优先采购各级政府部门公开发布的有效期内的创新产品、创新服务、首台套、首购首用等《目录》的创新产品，上述《目录》内创新产品，自认定之日起2年内视同已具备相应销售业绩，参加政府采购活动时业绩分值为满分。

五、投标费用

（一）投标人应自行承担所有与准备和参加投标有关费用，无论投标的结果如何，采购人或采购代理机构在任何情况下均无承担这些费用的义务和责任。

第三节 招标文件

一、招标文件构成

（一）招标文件构成详见《目录》。

（二）投标人应认真阅读招标文件的全部内容。投标人应按照招标文件要求提交投标文件并保证所提供的全部资料的真实性，并对招标文件做出实质性响应，否则**投标无效**。

二、对招标文件的澄清或修改

（一）采购人或采购代理机构对已发出的招标文件进行必要澄清或者修改的，将在原公告发布媒体上以发布更正公告的形式通知所有获取招标文件的潜在投标人。

（二）澄清或者修改的内容为招标文件的组成部分，并对所有获取招标文件的潜在投标人具有约束力。澄清或者修改的内容可能影响投标文件编制的，将在投标截止时间至少15日前，以更正公告形式通知所有获取招标文件的潜在投标人，不足15日的，将顺延提交投标文件的截止时间和开标时间。

第四节 投标文件的编制

一、 投标范围、投标文件中计量单位的使用及投标语言

(一) 本项目如划分采购包，投标人可以对本项目的其中一个采购包进行投标，也可同时对多个采购包进行投标。投标人应当对所投采购包对应第五章《采购需求》所列的全部内容进行投标，不得将一个采购包中的内容拆开投标，否则其对该采购包的投标将被认定为**无效投标**。

(二) 除招标文件有特殊要求外，本项目投标所使用的计量单位，应采用中华人民共和国法定计量单位。

(三) 除专用术语外，投标文件及来往函电均应使用中文书写。必要时专用术语应附有中文解释。投标人提交的支持资料和已印制的文献可以用外文，但相应内容应附有中文翻译本，在解释投标文件时以中文翻译本为准。未附中文翻译本或翻译本中文内容明显与外文内容不一致的，其不利后果由投标人自行承担。

二、 投标文件构成

(一) 投标人应当按照招标文件的要求编制投标文件。投标文件应按第七章《投标文件的组成及提交须知》编制。投标文件的部分格式要求，见第八章《投标文件格式》。

(二) 对于招标文件中标记了“实质格式”文件的，投标人不得改变格式中给定的文字所表达的含义，不得删减格式中的实质性内容，不得自行添加与格式中给定的文字内容相矛盾的内容，不得对应当填写的空格不填写或不实质性响应，否则**投标无效**。未标记“实质格式”的文件和招标文件未提供格式的内容，可由投标人自行编写。

(三) 第四章《评标程序、评标方法和评标标准》中涉及的证明文件。

(四) 对照第五章《采购需求》，说明所提供货物和服务已对第五章《采购需求》做出了响应，或申明与第五章《采购需求》的偏差和例外。如第五章《采购需求》中要求提供证明文件的，投标人应当按具体要求提供证明文件。

(五) 投标人认为应附的其他材料。

三、 投标报价

(一) 所有投标均以人民币报价。

(二) 投标人的报价应包括为完成本项目所发生的一切费用和税费，招标人

将不再支付报价以外的任何费用。投标人的报价应包括但不限于下列内容，《投标人须知资料表》中有特殊规定的，从其规定。

1、投标货物及标准附件、备品备件、专用工具等的出厂价（包括已在中国国内的进口货物完税后的仓库交货价、展室交货价或货架交货价）和运至最终目的地的运输费和保险费，安装调试、检验、技术服务、培训、质量保证、售后服务、税费等按照招标文件要求完成本项目的全部相关服务费用；

2、按照招标文件要求完成本项目的全部相关服务费用。

（三）采购人不得向供应商索要或者接受其给予的赠品、回扣或者与采购无关的其他商品、服务。

（四）投标人不能提供任何有选择性或可调整的报价，否则其**投标无效**。

四、投标保证金

（一）根据江苏省和常州市的相关文件规定，免收投标保证金。

五、投标有效期

（一）投标文件应在本招标文件《投标人须知资料表》中规定的投标有效期内保持有效，投标有效期少于招标文件规定期限的，其**投标无效**。

六、投标文件的签署、加盖公章

（一）招投标文件的正本和副本均需打印或使用不褪色的蓝、黑墨水笔书写，字迹应清晰易于辨认，并应在投标文件封面的右上角清楚地注明正本或副本。正本和副本如有不一致之处，以正本为准。

（二）投标文件须装订成册并加以密封，密封袋表面应注明项目名称、采购编号、投标人名称并加盖投标人公章。如果投标人未按上述要求进行密封和标记，采购代理机构对误投或过早启封概不负责。对由此造成提前开封的投标文件，采购代理机构予以拒绝，并退回给投标人。

（三）投标文件不应有涂改、增删和潦草之处，如有必须修改时，修改处必须有法人、法定代表人或法定代表人授权代表的签字和盖章。

（四）投标人在投标文件中应加盖与投标人全称相一致的标准公章，不得使用其他形式如带有专用章等字样的印章，否则视为无效投标；投标人法定代表人或授权代表的签字或盖章须为全名，否则视为无效投标。

（五）投标人应自行承担所有与参加投标有关的费用。

第五节 投标文件的提交

一、投标文件的提交

(一) 投标人应当在招标文件要求提交投标文件的截止时间前，将投标文件密封送达投标地点。采购人收到投标文件后，核查投标人代表（法定代表人或授权代表）的身份（必须提供第二代居民身份证，如未提供，则拒绝接受其投标文件），如实记载投标文件的送达时间和密封情况，签收保存。逾期送达或者未按照招标文件要求密封的投标文件，采购人应当拒收。任何单位和个人不得在开标前开启投标文件。

二、投标文件的修改与撤回

(一) 在规定的投标截止时间前，投标人可以修改或撤回已递交的投标文件，但应以书面形式通知招标人。

(二) 投标人修改或撤回已递交投标文件的书面通知应按照本章第四节的要求签字或盖章。招标人收到书面通知后，向投标人出具签收凭证。

(三) 修改的内容为投标文件的组成部分。投标人对投标文件的补充、修改的内容应当按照本章第四节要求签署、加盖公章后，密封、标记和递交，并标明“修改”字样，作为投标文件的组成部分。

第六节 开标、资格审查及评标

一、开标

(一) 采购人应当按招标文件的规定，在投标截止时间的同一时间及地点组织公开开标。开标由采购人主持，邀请所有投标人参加，参加开标的投标人代表（法定代表人或授权代表）应签名报到以证明其出席。

(二) 检查投标文件密封情况：开标时，由投标人代表检查自己的投标文件密封情况，如有异议须当场示意提出。

(三) 唱标：按签到表的逆顺序进行唱标。投标人代表宣布投标人名称、投标价格和招标文件规定的需要宣布的其他内容，并在开标记录上对唱标内容予以签字确认。当投标人少于三家时，不予唱标。

(四) 开标结束之后不再接受投标人提供的任何补充材料。

(五) 投标人代表对开标过程和开标记录有疑义, 以及认为采购人、采购代理机构相关工作人员有需要回避的情形的, 应当场提出询问或者回避申请。采购人、采购代理机构对投标人代表提出的询问或者回避申请将及时处理。

二、资格审查

(一) 资格审查要求见第三章《资格审查》。

三、评标委员会

(一) 评标委员会根据政府采购有关规定和本次招标采购项目的特点进行组建, 并负责具体评标事务, 独立履行职责。

(二) 评审专家须符合相关规定。依法自主选定评审专家的, 采购人和采购代理机构将查询有关信用记录, 对具有行贿、受贿、欺诈等不良信用记录的人员, 拒绝其参与政府采购活动。

四、评标程序、评标方法和评标标准

(一) 见第四章《评标程序、评标方法和评标标准》。

第七节 确定中标

一、确定中标人

(一) 确定方法见第四章《评标程序、评标方法和评标标准》。

二、中标公告与中标通知书

(一) 采购人或采购代理机构自中标人确定之日起 2 个工作日内, 在常州市政府采购网公告中标结果, 同时向中标人发出中标通知书, 中标公告期限为 1 个工作日。

(二) 中标通知书对采购人和中标供应商均具有法律效力。中标通知书发出后, 采购人改变中标结果的, 或者中标供应商放弃中标项目的, 应当依法承担法律责任。

三、废标

(一) 在招标采购中, 出现下列情形之一的, 应予废标:

- 1、符合专业条件的供应商或者对招标文件作实质响应的供应商不足三家的;
- 2、出现影响采购公正的违法、违规行为的;

3、投标人的报价均超过了采购预算，采购人不能支付的；

4、因重大变故，采购任务取消的。

（二）废标后，采购人将废标理由通知所有投标人。

四、签订合同

（一）中标人、采购人应当自中标通知书发出之日起 30 日内，按照招标文件和中标人投标文件的规定签订书面合同。所签订的合同不得对招标文件确定的事项和中标人投标文件作实质性修改。

（二）中标人拒绝与采购人签订合同的，采购人可以按照评标报告推荐的中标候选人名单排序，确定下一候选人为中标人，也可以重新开展政府采购活动。

（三）联合体中标的，联合体各方应当共同与采购人签订合同，就中标项目向采购人承担连带责任。

（四）政府采购合同不能转包。

（五）采购人允许采用分包方式履行合同的，中标人可以依法在中标后将中标项目的非主体、非关键性工作采取分包方式履行合同。本项目的非主体、非关键性工作是否允许分包，见《投标人须知资料表》。政府采购合同分包履行的，应当在投标文件中载明分包承担主体，分包承担主体应当具备相应资质条件且不得再次分包，否则**投标无效**。中标人就采购项目和分包项目向采购人负责，分包供应商就分包项目承担责任。

五、询问与质疑

（一）询问

1、投标人对政府采购活动事项有疑问的，可依法提出询问，并按《投标人须知资料表》载明的形式送达采购人或采购代理机构。

2、采购人或采购代理机构对供应商依法提出的询问，在规定时间内作出答复，但答复的内容不得涉及商业秘密。

（二）质疑

1、投标人认为采购文件、采购过程、中标结果使自己的权益受到损害的，可以在知道或者应知其权益受到损害之日起 7 个工作日内，由投标人派授权代表以书面形式向采购人、采购代理机构提出质疑。采购人、采购代理机构在收到质疑函后 7 个工作日内作出答复。

2、招标文件中采购需求以及相关部分由采购人负责制定和管理，对该部分内容有询问或者质疑的，投标人应当向采购人书面提出，由采购人负责接收和回复。

3、质疑函须使用财政部制定的范本文件。（下载网址：http://gks.mof.gov.cn/ztztz/zhengfucaigouguanli/201802/t20180201_2804589.htm）

4、投标人为自然人的，应当由本人签字；投标人为法人或者其他组织的，应当由法定代表人、主要负责人，或者其授权代表签字或者加盖公章，并加盖公章。

5、投标人应在法定质疑期内一次性提出针对同一采购程序环节的质疑，法定质疑期内针对同一采购程序环节再次提出的质疑，采购人、采购代理机构有权不予答复。

（三）接收询问的邮箱和接收质疑的联系部门、联系电话和通讯地址见《投标人须知资料表》。

六、代理费

（一）参考江苏省招标代理服务的指导意见（苏招协[2022]002号）标准，代理费按25万元总价包干，由中标（成交）供应商领取中标通知书时（签订合同前）结清。

（二）代理服务费账户：江苏博之信项目管理咨询有限公司

账号：3200 1626 7360 5250 8102

开户银行：中国建设银行常州市武进支行营业部。

第三章 资格审查

第一节 资格审查程序

一、开标结束后，采购人代表将根据《资格审查要求》中的规定，对投标人进行资格审查，并形成资格审查结果。

二、《资格审查要求》中对格式有要求的，除招标文件另有规定外，均为“实质性格式”文件。

三、投标人《资格证明文件》有任何一项不符合《资格审查要求》的，资格审查不合格，其投标无效。

四、资格审查合格的投标人不足 3 家的，不进行评标。

第二节 资格审查要求

| 序号 | 审查因素 | 审查内容 | 格式要求 |
|----|------------------|--|-----------------|
| 1 | 营业执照副本（事业单位法人证书） | 营业执照副本和税务登记证副本（或“三证合一”的营业执照副本）或事业单位法人证书 | / |
| 2 | 法定代表人身份证明书或授权委托书 | 法定代表人身份证明书或授权委托书 | 格式见《投标文件格式》 |
| 3 | 投标人资格声明 | 《资格承诺声明函》 | 格式见《投标文件格式》 |
| 4 | 投标人信用记录 | 1、查询渠道：信用中国网站和中国政府采购网（ www.creditchina.gov.cn 、 www.ccgp.gov.cn ）； 2、截止时点：投标截止时间以后、资格审查阶段采购人或采购代理机构的实际查询时间； 3、信用信息查询记录和证据留存具体方式：查询结果网页打印页作为查询记录和证据，与其他采购文件一并保存； 4、信用信息的使用原则：经认定的被列入失信被执行人、重大税收违法案件当事人名单、政府采购严重违法失信行为记录名单的投标人，其投标无效。联合体形式投标的，联合体成员存在不良信用记录，视同联合体存在不良信用记录。 | 无须投标人提供，由采购人查询。 |
| 5 | 信用承诺 | 《政府采购供应商信用承诺书》 | 见《投标文件格式》 |

| 序号 | 审查因素 | 审查内容 | 格式要求 |
|----|------------------|---|---|
| 6 | 落实政府采购政策需满足的资格要求 | <p>如采购公告中明确专门面向中小企业采购，须按要求提供中小企业声明函；未专门面向中小企业采购，此项无需提供。</p> <p>注1：监狱企业、残疾人福利性单位视同为中小企业。</p> <p>注2：监狱企业须提供由省级以上监狱管理局（常州市含教育矫治局）、戒毒管理局（含新疆生产建设兵团）出具的属于监狱企业的证明文件。</p> <p>注3：残疾人福利性单位须按招标文件要求提供《残疾人福利性单位声明函》</p> | <p>《中小企业声明函》、《残疾人福利性单位声明函》格式见《投标文件格式》</p> |
| 7 | 本项目的特定资格要求 | / | |
| 8 | 联合体协议（如有） | <ol style="list-style-type: none"> 1、如本项目接受联合体投标，且投标人为联合体时必须提供《联合协议》，明确各方拟承担的工作和责任，并指定联合体牵头人，授权其代表所有联合体成员负责本项目投标和合同实施阶段的牵头、协调工作。该联合协议应当作为投标文件的组成部分，与投标文件其他内容同时递交。 2、联合体各成员单位均须提供本表中序号第1、3、5、6项的证明文件。 3、本表序号第7项规定的其他特定资格要求中的每一小项要求，联合体各方中至少应当有一方符合本表中其他资格要求并提供证明文件。 4、联合体中有同类资质的供应商按照联合体分工承担相同工作的，应当按照资质等级较低的供应商确定资质等级。 5、以联合体形式参加政府采购活动的，联合体各方不得再单独参加或者与其他供应商另外组成联合体参加同一合同项下的政府采购活动。 6、若联合体中任一成员单位中途退出，则该联合体的投标无效。 7、本项目不接受联合体投标时，投标人不得为联合体。 | <p>格式见《投标文件格式》</p> |

第四章 评标程序、评标方法和评标标准

第一节 符合性审查程序

一、评标委员会对资格审查合格的投标人的投标文件进行符合性审查，以确定其是否满足招标文件的实质性要求。

二、评标委员会根据《符合性审查要求》中规定的审查因素和审查内容，对投标人的投标文件是否实质上响应招标文件进行符合性审查，并形成符合性审查评审结果。投标文件不符合《符合性审查要求》的，投标无效。

第二节 符合性审查及评审要求

一、符合性审查要求

| 序号 | 审查因素 | 审查内容 | 格式要求 |
|----|--------------|---|-------------|
| 1 | 投标函 | 投标函； | 格式见《投标文件格式》 |
| 2 | 投标完整性 | 报价明细表未有缺项、漏项； | 格式见《报价明细表》 |
| 3 | 投标报价 | 投标报价未超过最高限价（总价最高限价及单价最高限价）或预算价的； | |
| 4 | 报价唯一性 | 投标文件未出现可选择性或可调整的报价（招标文件另有规定的除外）； | |
| 5 | 投标有效期 | 投标文件中承诺的投标有效期满足招标文件中载明的投标有效期的； | |
| 6 | 签署、加盖公章 | 按照招标文件要求签署、加盖公章的； | |
| 7 | 实质性格式 | 标记为“实质性格式”的文件均按招标文件要求提供； | |
| 8 | ★号条款响应 | 投标文件满足招标文件第五章《采购需求》中★号条款要求的； | |
| 9 | 分包承担主体资质（如有） | 分包承担主体具备《投标人须知资料表》载明的资质条件且提供了资质证书电子件（如有）； | |
| 10 | 分包意向协议（如有） | 按招标文件规定签订并提供分包意向协议原件的电子件的；（如有） | |
| 11 | 报价的修正（如有） | 不涉及报价修正，或投标文件报价出现前后不一致时，投标人对修正后的报价予以确认；（如有） | |

| | | | |
|----|---------------------------|---|--|
| 12 | 报价合理性 | 报价合理，或投标人的报价明显低于其他通过符合性审查投标人的报价，有可能影响产品质量或者不能诚信履约的，能够应评标委员会要求在规定时间内证明其报价合理性的； | |
| 13 | 进口产品 (如有) | 招标文件不接受进口产品投标的内容时，投标人所投产品为非进口产品； | |
| 14 | 国家有关部门对投标人的投标产品有强制性规定或要求的 | <p>国家有关部门对投标人的投标产品有强制性规定或要求的（如相应技术、安全、节能和环保等），投标人的投标产品应符合相应规定或要求，并提供证明文件电子件：</p> <p>1) 采购的产品若属于《节能产品政府采购品目清单》范围中政府强制采购产品，则投标人所报产品必须获得国家确定的认证机构出具的、处于有效期之内的节能产品认证证书；</p> <p>2) 投标产品如涉及计算机信息系统安全专用产品的，须提供公安部颁发的计算机信息系统安全专用产品销售许可证；</p> <p>3) 投标产品如有属于开展国家信息安全产品认证产品范围的，须提供由中国网络安全审查技术与认证中心（原中国信息安全认证江苏博之信项目管理咨询有限公司）按国家标准认证颁发的有效认证证书等）；</p> <p>4) 国家有特殊信息安全要求的项目，采购产品涉及无线局域网产品和含有无线局域网功能的计算机、通信设备、打印机、复印机、投影仪等产品的，投标产品须为符合国家无线局域网安全标准（GB15629.11/1102）并通过国家产品认证的产品；</p> | |
| 15 | 公平竞争 | 投标人遵循公平竞争的原则，不存在恶意串通，妨碍其他投标人的竞争行为，不存在损害采购人或者其他投标人的合法权益情形的； | |
| 16 | 串通投标 | 不存在《政府采购货物和服务招标投标管理办法》视为投标人串通投标的情形：（一）不同投标人的投标文件由同一单位或者个人编制（包含使用同一 MAC 地址的计算机制作电子响应文件的情形）；（二）不同投标人委 | |

| | | | |
|----|--------|--|--|
| | | 托同一单位或者个人办理投标事宜 （包含使用同一 MAC 地址的计算机提交或者解密电子响应文件的情形）； （三）不同投标人的投标文件载明的项目管理成员或者联系人员为同一人；（四）不同投标人的投标文件异常一致或者投标报价呈规律性差异； （五）不同投标人的投标文件相互混装；（六）不同投标人的投标保证金从同一单位或者个人的账户转出； | |
| 17 | 附加条件 | 投标文件未含有采购人不能接受的附加条件的； | |
| 18 | 其他无效情形 | 投标人、投标文件不存在不符合法律、法规和招标文件规定的其他无效情形。 | |

二、投标文件有关事项的澄清或者说明

（一）评标过程中，评标委员会将通过常州市政府采购业务管理平台系统以书面形式要求投标人对其投标文件中含义不明确、同类问题表述不一致或者有明显文字和计算错误的内容，作出必要的澄清、说明或者补正。投标人的澄清、说明或者补正应当采用书面形式，并加盖电子公章。投标人的澄清、说明或者补正不得超出投标文件的范围或者改变投标文件的实质性内容。澄清文件将作为投标文件内容的一部分。

（二）评标委员会认为投标人的报价明显低于其他通过符合性审查投标人的报价，有可能影响产品质量或者不能诚信履约的，有权要求该投标人在规定的时间内提供书面说明，必要时提交相关证明材料；若投标人不能证明其报价合理性，评标委员会将其作为**无效投标处理**

（三）投标报价须包含招标文件全部内容，如分项报价表有缺漏视为已含在其他各项报价中，将不对投标总价进行调整。评标委员会有权要求投标人在规定的时间内对此进行书面确认，投标人不确认的，视为将一个采购包中的内容拆开投标，其**投标无效**。

（四）投标文件报价出现前后不一致的，按照下列规定修正：

1、投标文件中开标一览表（报价表）内容与投标文件中相应内容不一致的，以开标一览表（报价表）为准；

2、大写金额和小写金额不一致的，以大写金额为准；

3、单价金额小数点或者百分比有明显错位的，以开标一览表的总价为准，并修改单价；

4、总价金额与按单价汇总金额不一致的，以单价金额计算结果为准。

同时出现两种以上不一致的，按照前款规定的顺序修正。修正后的报价经投标人书面确认后产生约束力，投标人不确认的，其**投标无效**。

(五)落实政府采购政策的价格调整：只有符合第二章第二节第四条第(二)款规定情形的，可以享受中小企业扶持政策，用扣除后的价格参加评审；否则，评标时价格不予扣除。

1、对于未预留份额专门面向中小企业采购的采购项目，以及预留份额项目中的非预留部分采购包，对小微企业报价给予扣除（扣除比例详见《投标人须知资料表》），用扣除后的价格参加评审。

2、对于未预留份额专门面向中小企业采购的采购项目，以及预留份额项目中的非预留部分采购包，且接受大中型企业与**小微企业**组成联合体或者允许大中型企业向一家或者多家**小微企业**分包的采购项目，对于联合协议或者分包意向协议约定**小微企业**的合同份额占到合同总金额 30%以上的联合体或者大中型企业的报价给予 3%的扣除，用扣除后的价格参加评审。

3、组成联合体或者接受分包的小微企业与联合体内其他企业、分包企业之间存在直接控股、管理关系的，不享受价格扣除优惠政策。

4、价格扣除比例对小型企业和微型企业同等对待，不作区分。

5、中小企业参加政府采购活动，应当按照招标文件给定的格式出具《中小企业声明函》，否则不得享受相关中小企业扶持政策。

6、监狱企业提供了由省级以上监狱管理局（常州市含教育矫治局）、戒毒管理局（含新疆生产建设兵团）出具的属于监狱企业的证明文件的，视同小微企业。

7、残疾人福利性单位按招标文件要求提供了《残疾人福利性单位声明函》（见附件）的，视同小微企业。

8、若投标人同时属于小型或微型企业、监狱企业、残疾人福利性单位中的两种及以上，将不重复享受小微企业价格扣减的优惠政策。

三、投标文件的比较和评价

（一）评标委员会将按照招标文件中规定的评标方法和标准，对符合性审查合格的投标文件进行商务和技术评估，综合比较与评价；未通过符合性审查的投标文件不得进入比较与评价。

（二）评标方法和评标标准

1、本项目采用的评标方法详见《第三节 评标方法》，本项目采用的评标标准详见《第四节 评标标准》。

2、相同品牌的认定：采用最低评标价法的采购项目，提供相同品牌产品的不同投标人参加同一合同项下投标的，以其中通过资格审查、符合性审查且报价最低的参加评标；报价相同的，按照招标文件规定的方式确定一个参加评标的投标人，招标文件未规定的采取抽签方式确定，其他投标无效。使用综合评分法的采购项目，提供相同品牌产品且通过资格审查、符合性审查的不同投标人参加同一合同项下投标的，按一家投标人计算，评审后得分最高的同品牌投标人获得中标单位推荐资格；评审得分相同的，由报价较低的投标人获得中标单位推荐资格，如报价也相同，则采取抽签方式确定，其他同品牌投标人不作为中标候选人。非单一产品采购项目，多家投标人提供的核心产品（标注）品牌相同的，按上述规定处理。

四、确定中标候选人名单

（一）评标委员会要对评分汇总情况进行复核，特别是对排名第一的、报价最低的、投标或响应文件被认定为无效的情形进行重点复核。

（二）评标委员会将根据各投标人的评标排序，依次推荐本项目（各采购包）的中标候选人，起草并签署评标报告。本项目（各标段或采购包）评标委员会共（各）推荐不少于3名中标候选人。

五、报告违法行为

（一）评标委员会在评标过程中发现投标人有行贿、提供虚假材料或者串通等违法行为时，有向采购人、采购代理机构或者有关部门报告的职责。

第三节 评标方法

一、本次评审采用综合评分法，即在最大限度地满足招标文件实质性要求前提下，按照招标文件中规定的各项因素进行综合评审。评标委员会遵循公平、公正、择优原则，独立按照评分标准分别评定投标人的分值；各投标人的最终得分为各评委所评定分值的平均值，并按高低顺序排列，确定中标候选单位。

二、得分最高者为第一中标候选单位，采购人确认为中标单位。若得分相同，按投标报价由低到高顺序排列，采购人确认投标报价低的为中标单位；得分且投标报价相同的并列，采购人确认主观分得分高的为中标单位；如各部分得分均相同，则由采购人代表现场对上述单位进行抽签，抽到的供应商即确定为中标单位。

三、每部分的得分保留小数点后两位，合计得分保留小数点后两位，第三位四舍五入。

第四节 评标标准

| 评分因素 | 评分细则 | 分值(分) | 提供材料要求及备注 |
|------|---|-------|-----------|
| 价格分 | 节能率报价评分：采用低价优先法，以所有有效投标人所报的节能率最高的为评标基准价，得满分10分；其他有效投标人的该项报价得分统一按照下列公式计算。 报价得分= (1-评标基准价) / (1-投标人节能率) *10 节能率≥20%，否则视作未实质性响应招标文件。 | 10 | |
| | 节能效益分享年限：10年及以下，得15分；每增加1年扣5分。 | 15 | |
| 主观分 | 对武进区路灯现状的了解：对改造范围内各条道路的照明数据了解详细，现场踏勘资料详细完整的得6分；对武进区各条道路照明数据基本了解，有基本的现场踏勘资料的得4分；对武进区各条道路照明数据简单了解，仅提供个别路段的踏勘资料的得2分。其他不得分。 | 6 | |
| | 重点难点分析：对项目的理解全面，提出的项目重点、难点准确全面，提供的解决方案科学详细得6分；对项目的理解全面，提出的项目重点、难点准确，提供的解决方案详细合理得4分；对项目的理解不够全面，提出的项目重点、难点不准确，提供的解决方案简单得2分；其他不得分。 | 6 | |
| | 节能实施方案：根据项目实际情况，提供节能实施方案，包括但不限于设计思路、实施改造标准、节能分析、深化设计等；内容详细、数据分析及设计先进科学、切实可行得3分；内容简单、数据分析及设计合理可行得2分；内容简单、数据分析及设计不完整得1分；其他不得分。 | 3 | |
| | 智能化调光方案设计：针对武进区当前路灯运行情况及道路照度特点，设计的开关灯策略、调光亮度、调光时间等符合场景照明需求，且科学合理的得3分；开关灯策略、调光亮度、调光时间相对合理的得2分；开关灯策略、调光亮度、调光时间不合理的 | 3 | |

| | | | |
|-----|---|----|--|
| | 得1分；无此项内容不得分。 | | |
| | 项目改造实施方案：根据提供的项目改造实施方案（包括但不限于改造前准备、改造现场布置、时间进度安排、项目安全措施、质量保证措施等）评分：改造实施方案根据现场实际情况，科学详细合理、可操作性强，得6分；方案合理、操作性一般，得4分；方案简单，得2分；其他不得分。 | 6 | |
| | 路灯管理系统平台功能演示：提供路灯管理系统的 DEMO 演示，演示功能包含： 1、数据实时采集； 2、调光控制； 3、告警显示； 4、资产管理； 5、运维管理； 6、统计报表； 7、展示大屏； 8、节能降碳指标的分析； 9、基于 GIS 地图的设备定位，故障定位，手机 APP 导航； 10、基于 WebGL 技术，展示实景路灯三维模型及智慧路灯附属物联网感知设备如视频监控、光照传感、温湿度等； 11、基于 WebGL 技术，展示成熟的数字孪生路灯系统，包括建筑，道路，绿化等。支持点击聚焦和自动漫游功能； 以上功能，每提供一项演示完整的得1分，最高得11分。 | 11 | 投标人须在开标现场进行路灯管理系统平台的功能演示，演示设备由投标人自行提供。 |
| | 维护运营服务方案（包括但不限于服务体系、服务内容、服务故障方案、专业技术人员技术保障，方案中承诺在现场设立常驻维保服务工作组并配备不少于4名持有有效电工证的专业技术人员）：方案科学合理、可行、针对性强得6分；方案合理、具有一定的针对性得4分；方案简单可行得2分；其他不得分。 | 6 | |
| 客观分 | 投标人具有有效的质量管理体系认证、环境管理体系、职业健康管理体系认证证书，每提供1个得1分，最高得3分。 | 3 | 提供证书复印件且须在国家认监委网站查询状态为“有效”。 |
| | 供应商具有有效的和路灯管理系统相关的软件著作权登记证书，得2分。 | 2 | 提供证书复印件 |
| | 拟派项目管理人员（各人员不得重复）： 项目负责人：具有高级工程师及以上职称的，得3分； 项目技术负责人：具有工程师及以上职称的，得2分； 造价控制负责人：具有一级注册造价工程师（安装工程）证书的，得2分；具有二级注册造价工程师（安装工程）证书的，得1分； 若同时提供一级、二级注册造价工程师的，只按最高项计分，最高得2分。 安全员：同时具有安全生产考核合格证书、工程师及以上职称的，每有1名得2分，最高得4分。 | 11 | 提供人员证书复印件、近6个月（2022年6月-11月）社保缴费记录，否则不得分。 |
| | 拟派现场施工人员： 1、具备相关部门颁发的有效的电工证（登高作业）15（不含）以上人的，得3分；10（不含）-15（含）人的，得1分，其他不得分。 2、具备相关部门颁发的有效的电工证20人（不含）以上的，得3分，10（不含）-20（含）人的，得1分，其他不得分。 | 6 | |

| | | | |
|--|--|---|---------|
| | <p>投标产品：</p> <p>1、路灯灯头、投光灯、单灯控制器有 CQC 认证的，每提供一项得 1 分，最高得 3 分；</p> <p>2、LED 路灯获得节能认证得 1 分。</p> <p>3、LED 灯具、单灯控制器、驱动电源为同一品牌得 2 分；</p> | 6 | 提供证书复印件 |
| | <p>提供由国家级灯具检验检测机构（SQI）出具的 LED 路灯试验报告或检测报告，包含：</p> <p>1、光通维持率 15000 小时 $\geq 90\%$</p> <p>2、盐雾试验-1000 小时</p> <p>3、3G 振动-100000 次</p> <p>4、结温报告-Ta55℃</p> <p>5、耐候性</p> <p>6、防坠落试验</p> <p>以 1-6 项上每提供一项报告得 1 分，不提供不得分，最高得 6 分。</p> | 6 | 提供证书复印件 |

注意事项：评分标准中要求提供的证明文件及资料，必须保证内容具体、印章完整、清晰可辨。未按以上要求制作的，经评标委员会成员半数以上认定后作不得分处理。

第五章 采购需求

一、项目概况

城市照明是城市形象建设工程的最□亮眼□的部分，兼具景观设计和城市亮化功能。早期城市照明建设中，灯源主要以高压钠灯、金卤灯为主。高压钠灯、金卤灯透光性较好，但其发光功率高、耗能高，导致损耗高、使用寿命短等一些问题。近年，随着LED技术的发展和应用，LED路灯功耗低、生命周期长、故障率低等特点为城市照明稳定运行提供可靠的保障。目前，武进区在运行路灯大部分已到轮换周期，照明效果不佳，故障率较高。在智能化方面，仅有2800盏路灯配有单灯控制器，整体智能水平较低，且缺少独立完整的路灯管理系统，无法实现线上统一管控。为提升城市照明智能管理水平、保障群众夜间出行安全，将城市照明往智能化、低碳化方向发展，对武进区当前存量老旧路灯进行灯具换新和智能化建设。

二、近第一年能耗概况

| 年份 | 2022年 | 备注 |
|----------|-------|----|
| 用电费用(万元) | 2530 | |

能耗基准的计算：1、能耗基准按改造前1年用电费用确定。2、如改造相关单位对上述费用有异议时，由实施项目的业主单位组织节能服务单位、节能量审核机构共同核准。3、核定能耗基准，应充分考虑峰谷平电价标准及项目年度用能自然增（减）量，并在合同中约定能耗基准量调整规则（包括但不限于用能设备增减、人员增减、设备容量的变化、工作时间、气候因素等）

三、项目目标

1、投标人自筹资金，采用合同能源管理模式，对现有路灯设备进行技术改造、管理提升，降低能耗。用能单位从节约的能源费用中支付节能服务费用给中标供应商。

*2、节能服务合同年限（节能效益分享年限）：计划建设期和效益分享年限共计10年，实际按投标人承诺的年限为准；改造后节能率不小于20%。项目建设阶段不计入节能率计算。

*3、节能率达不到投标报价承诺的节能率的，不享受节能效益分享。

四、总体要求

1、改造原则：由投标人根据现场调查情况，因地制宜，选择技术先进、经济合理的技术或产品，技术或产品要求技术成熟、稳定可靠。

2、使用现在先进、节能的设备替换原有设备的，需要保证新投入设备有符合国家强制规定的证明文件、能效检验文件；

3、须要对原有耗能设备进行分项计量，使得项目节能效果可计量、可监测、可考核。

4、资产移交：项目验收通过后30天内，完成资产移交手续，资产须经采购人及审计单位审核。

五、项目管理要求

1、对原有设备进行升级改造的，需要保证原有设备的正常运行。

2、中标人提供的设备进场前应接受采购人的验收，与投标清单不一致的设备由按业主要求限时运出场外，过期不处理则业主有权自行处理。

六、项目技术要求

1、节能措施应符合国家法律法规、产业政策要求以及工艺、设备等相关标准的规定。产品设计及设备安装应符合《合同能源管理技术通则》（GB/T24915-2020）规定。

2、节能量测量和验证方案作为合同的必要内容应充分参照已有的标准规范成果，并遵循以下原则：

1) 准确性。应准确反映用能单位实际能耗状况和预期的及达到的节能目标

2) 完整性。应充分考虑所有影响实现节能目标的因素，对重要的影响因素应进行量化分析。

3) 透明性。应对双方公开相关技术细节，避免合同实施过程中可能的争议。

3、项目节能量的确定可按照《GB/T 2589-2020 综合能耗计算通则》及相关标准规范执行。改造方案中需要对节能量的测试和计算过程进行描述；

4、项目的技术改造不能影响原设备的使用，并保证项目运行的安全性、可靠性。在节能的施工改造和运行维护中，不得损坏原设备。

七、运维服务要求

1、中标供应商应设专门的运维服务团队，8小时内快速响应要求。项目中加装或更换的设备的维修和保养，在节能效益分享期内均由节能服务公司负责。

2、软件终身免费升级

八、付款方式

中标供应商向采购人提交节能效益付款申请，按合同约定期限分享：

1、节约率以分享期的前一年同期（以验收通过日为基准点）的用电费用为基数计算；

2、节能分享效益费用的确定：效益费用=改造范围内当年度节约用电量*电费单价（电费单价为该年度供电单价的平均值），若该费用超过当年度财政预算电费与实际支出电费的差额的，则按该差额作为当年度节能分享效益费用。

3、按年度付款，每次付款时间为每年度的年底。

十一、项目质量控制

投标人的项目成本为完成招标文件及合同条款所规定的工作内容的各项费用，应包括人工、设备、管理、维护、安装、调试、税金、包干预备费、政策性文件规定及招标文件、合同包含的所有风险（包括施工期间物价上涨、政策性调整等因素）

十二、更换后旧设备的处置：中标单位拆除的旧设备应送至甲方指定地点，由甲方按国有资产管理办法进行处置。

十三、其他要求详见武进区老旧路灯升级建设需求方案。

武进区老旧路灯升级建设需求方案

一、项目基本情况

基本概况：

对武进区当前存量老旧路灯共 28143 盏（总功率约为 4120995W，详见附件灯具更换清单），根据城市道路照明设计标准（CJJ45-2015）进行设计并开展节能改造工作（包括但不限于对老旧路灯灯具整体换新，部署采用 NB-IoT 通信方式的单灯控制器，新建一套智慧路灯管理系统），负责项目运营 10 年并承担所提供产品的运行和维护工作，保证改造范围照明质量不低于城市道路照明设计标准。由中标单位负责投资建设，在保证居民夜间出行安全为前提，采用恰当的节能措施（须经采购人同意），中标人获取节能改造节约下来的路灯电费和维护费用。

二、项目建设要求

1、基础数据调研

中标方负责对项目范围内的路灯、箱变、线路等基础数据进行详细现场调研，形成完整的路灯资产信息库。基础数据包括但不限于路灯数量、箱变数量、地理位置、从属关系等，项目方案设计 & 节能策略制定需严格按照基础数据的实际情况进行。所有基础数据需录入路灯管理系统内，并可通过路灯管理系统进行在线查询、导出。

2、旧灯具更换

武进区在运行路灯大部分已有十余年，且有约 30% 的旧 LED 路灯为同一批次更换，均已接近寿命周期终点。为使路灯能安全稳定运行，保障市民夜间出行不受影响，本项目将对改造清单范围内的老旧路灯进行统一换新。新换灯具需按照城市道路照明设计标准（CJJ45-2015）进行设计，合理配置路灯功率规格及采用 NB-IoT 通信方式的单灯控制器。单灯控制器具备标准的 0-10V 调光输出接口，可接收路灯管理系统远程遥控指令，对路灯亮度及开关灯进行实时操作。

3、新建一套智慧路灯管理系统

本项目新建一套智慧路灯管理系统，将改造范围内的单灯控制器统一接入该系统内，实现对区域内路灯的线上精细化监控管理。路灯管理系统建设应从实际

出发，符合功能齐全、易操作、可拓展、易维护等特点，结合路灯运维管理工作需要，在基础功能上提供可定制高级功能。同时，平台具备标准的数据对接接口，支持与第三方系统进行业务数据对接。新建路灯管理系统不影响原有路灯三遥控制系统功能及使用。

4、制定合理的节能措施

根据前期现场调研数据，制定合理的路灯节能措施，实现节能减排的目标。本项目年节能率不得低于 20%。中标方所制定的节能措施，须报请招标人同意后实施。

5、产品的运行维护

在项目运营期年内，中标方负责所提供软硬件产品的运行维护工作，维护标准详见路灯维护要求。

6、LED 灯具检测要求

(1) 第一次检测

项目中标后，在供货阶段，中标人需提供清单道路拟安装灯具明细表，招标人将**随机**抽取本项目清单内每个功率规格任意一款 LED 灯具，送至国家级权威机构检测光学性能指标及电气安全性能指标，并根据清单道路条件模拟计算道路照明参数，所测指标必须满足采购文件内的技术要求以及相关标准等。检测不合格，中标方需立即整改至合格，不合格前不得进行安装工作。

(2) 第二次检测

灯具安装至现场，运行 6000h 后，**随机**选取已安装中标的 LED 灯具的路段上现场（可由招标人、中标人共同见证）每个功率规格随机拆取一套灯，送至国家级权威机构检测光学参数，所测指标必须满足采购文件内的技术要求。与第一次检测报告数据对比光衰小于 2%，检测不合格，中标方需立即整改至合格，在整改至合格前停止项目款项支付。

(3) 运营期年检

在后续运营期间内，招标人将每年在已安装中标的 LED 灯具路段随机选取若干功率规格的路灯，送至国家级权威机构检测光学参数，所测关键指标（系统效能、总流明输出、模拟道路照明质量参数）均不低于第一次检测值的 80%。检测不合格，中标方需立即整改至合格，在整改至合格前停止项目款项支付。

(4) 检测机构及费用

国家权威机构为：国家电光源质量监督检验中心(上海或北京)。

作为过程督检, 中标后进行检测, 所需检测费用均由中标人承担。

(5) 检验（检测）、抽检不合格处理方式

检测不合格，须全部更换成合格产品并重新检测且承担相关费用。

7、项目运营期结束后的道路照明要求

中标方所提供的路灯产品平均寿命周期应不小于项目运营期, 在项目运营期最后一年内, 改造范围内的路灯损坏率不高于正常年份路灯年平均损坏率 15%。同时, 在运营期最后一年, 所改造道路路灯在 100%亮度条件下, **道路平均照度水平不得低于城市照明设计标准。**

8、建设周期

中标方在签订合同后 6 个月内完成本项目所有建设任务并验收通过。

三、相关技术要求

(一) 智慧路灯管理系统技术要求

1、系统功能要求

系统可实现照明调光控制、数据实时采集、告警显示、故障信息精准定位、资产管理、运维管理、统计报表、展示大屏、节能降碳指标分析、手机 APP、路灯 3D 场景等功能。详细功能要求如下：

数据实时监控：采集展示路灯、箱变及相关节点的实时运行数据。

调光控制：支持设置多种调光控制策略，自动下发调光命令，实现路灯自动调光。

告警显示：设备告警信息展示、查询，历史故障查询，告警分级，手动忽略故障，故障信息推送。

资产管理：支持对路灯及相关设备进行设备信息管理，系统内所包含设备属性全面，操作简洁。

运维管理：支持完整的电子运维工单流程，并与手机 APP 搭配使用。

统计报表：支持用电数据定时分析统计，生成用能报表。

展示大屏：展示大屏对路灯运行各维度数据进行分析展示，界面简洁大方。

节能降碳指标分析：结合“双碳”对路灯节能降碳数据进行统计分析和展示。

路灯 3D 场景：系统具有成熟的路灯三维模型和数字孪生路灯系统功能。

GIS 地图：可准确显示现场设备的地理位置，并结合运行数据、资产数据提供多种高级应用，如故障导航、状态变化、快捷信息查询等。

2、系统可靠性要求

- 系统前端硬件设备采用支持固件在线升级的产品。当设备异常时应能自动重新启动或由路灯管理平台控制其重新启动。
- 系统验收后的首次故障时间应不小于90d。
- 管理终端的平均无故障时间MTBF应不小于20000h；单灯控制器的平均无故障工作时间MTBF应不小于20000h。
- 遥控正确率 $\geq 99\%$ ；
- 主站年可用率 $\geq 99\%$ ；

(注：主站年可用率 = (主站设备可用时间/全年日历时间) *100%

其中：主站设备包括各类服务器、计算机、网络、通信设备和电源；

设备年可用率 = 设备可用时间 (h) / 全年日历时间 (h) *100%；

设备年可用时间 = 全年日历时间 - 设备故障及维修 (包括计划检修) 时间。)

- 终端年可用率 $\geq 99\%$ ；

(注：终端年可用率 = [(全年日历小时数 × 终端数 - Σ 每台终端故障及停用小时数)

÷ (全年日历小时数 × 终端数)] *100%。)

- 遥控终端通信在线率 $\geq 97\%$ ；

(注 1：遥控终端指执行遥控命令功能的直接操作控制终端。

注 2：遥控终端通信在线率 = [(遥控终端数 - 系统遥控操作响应时间内无法通信的遥控终端数) / 遥控终端数] *100%。)

3、系统实时性要求

- 系统内展示界面调出响应时间 ≤ 3 秒；
- 前端单个设备控制延时 ≤ 10 秒；
- 单次实时数据召测和设置响应时间 ≤ 60 秒
- 终端发生故障至系统接收到故障信息间隔时间 ≤ 300 秒；
- 用户登录时间 ≤ 2 秒；
- 冗余热备用设备(一般指服务器)之间在自动和手动方式下均实现无扰动切换，热备用服务器接替值班服务器的切换时间 < 30 秒；
- 系统从断电后重启至恢复正常运行的黑启动时间 < 15 分钟。

- 主站巡检所有终端的重要信息（运行状态、电参数）的时间≤1分钟；
- 数据库查询、分析应用查询响应时间≤5秒。

4、兼容性要求

- 系统必须能兼容武进区当前在运行的 NB-IOT 单灯控制器，支持与在运行的单灯控制器进行无缝对接。

5、并发访问能力要求

- 多用户并发访问量≥100；

6、系统容量要求

- 路灯管理平台能够支持的同时在线设备数量应不小于 10 万个；

7、存储标准要求

- 系统内采集数据存储周期不少于 5 年。
- 系统内静态资产类数据存储周期不少于 5 年。

8、传输网络性能指标要求

- 网络时延上限值为 400 毫秒；
- 时延抖动上限值为 50 毫秒；
- 丢包率上限值为 1×10^{-3} 。

9、系统信息安全要求

(1) 系统信息安全技术说明

系统信息安全主要涉及：网络层安全、应用层安全、数据传输安全、数据安全及容错、病毒防范等方面。涉及技术包括：入侵检测、安全扫描、病毒防范、访问控制、身份认证、单一用户登录、防火墙、公共密钥基础设施（PKI）、国密算法等。

系统的远程通信可采用软硬件相结合的高安全公私钥加密体系，并建立内部身份认证中心对整个通讯网络进行安全管理，并定时更新密钥。认证管理中心主要负责注册、密钥管理、证书管理及签发等功能。

近距离通信可采用 AES 和 ECC 高安全数据加密机制，并使用安全的密钥更新机制定期更换密钥，防止网络破解攻击。

(2) 认证机制

安全接入系统控制平台和集中控制器认证机制至少满足以下要求：

- 1) 采用基于公钥基础设施（PKI）技术进行控制平台和集中控制器

双向设备认证，实现对控制信令发送和接受双方身份的可信验证，防止非法集中控制器设备或服务器接入；

2) 集中控制器设备数字证书信任链如下，下级证书由上级证书签发。根证书、二级证书、集中控制器设备证书其中根证书和对应私钥由 TNSAS 系统开发方管理，二级证书和对应私钥由 LED 照明灯运营方管理，集中控制器设备证书和对应私钥由集中控制器设备制造厂管理。

(3) 信息加密

安全接入系统控制平台和集中控制器控制信令加密至少满足以下规定：

采用基于公钥基础设施(PKI)技术经常性控制平台和集中控制器的控制信令数字签名验证，实现对控制信令的完整性验证，防止第三方伪造和篡改；

1) 支持控制平台和集中控制器之间的消息加密码实现控制平台和集中控制器之间的控制信令加密传输；

2) 信令加密算法不得影响控制系统的实时性要求；

3) 信令加密密钥在控制平台和集中控制器之间传输时，必须使用接收方的公钥加密后密文传输，禁止加密密钥在明文禁止在传输流中出现；信令加密密钥必须在安全接入系统响应了控制平台和集中控制器双向认证通过消息之后，由平台临时生成，秘文传输到集中控制器，禁止提前生成；

同时，集中控制器掉电或系统重新认证，信令加密密钥失效；在安全接入系统响应了控制平台和集中控制器双向认证通过消息之后，重新生成，密文传输到集中控制器；

4) 数据传输进行软件或硬件加密，采用国家密码局认定的国产密码算法，兼容目前国际主流的加密算法；

5) 管理系统平台应定期按 GB/T 22239-2008 信息系统安全等级保护二级的要求进行评估。

10、系统硬件技术要求

路灯管理系统硬件分两部分，展示大屏和服务器机柜，主要硬件参数如下表：

表 3-1 大屏配置清单

| 序号 | 项目 | 技术规格 | 单位 | 数量 |
|------------------------|-----------|---|----|----|
| (一) 指挥中心大屏幕显示系统 | | | | |
| 1 | 46英寸液晶显示器 | 46英寸液晶显示器，上下物理拼接缝：0mm，左右物理拼接缝：0mm。LED光源，分辨率1920*1080，亮度500cd/m ² ，画面比例16:9，对比度4000:1，使用寿命不低于60000小时，支持HDMI输入、视频输入、VGA输入、DVI输入，支持高清1920*1080分辨率，RS232或者RJ45接口控制 | 块 | 12 |
| 2 | 高清信号处理器 | 支持4路HDMI信号源输入，12路HDMI输出。 | 台 | 1 |
| 3 | 机柜 | 液晶拼接单元安装，采用高强度冷轧钢板制作而成 | 台 | 12 |
| 4 | 大屏专用线缆 | 控制器至拼接单元之间的线缆及电源（HDMI线、网线R232转USB线、拼接屏控制转换） | 套 | 12 |
| 5 | 大屏控制软件 | 可以设定、存储和管理预案，可方便实现预案编制、保存、修改、删除，支持预案自动执行功能，实现画面自动显示大屏幕管理软件为全中文界面，方便维护 | 套 | 1 |
| (二) 其他硬件 | | | | |
| 1 | 打印机 | A4 激光打印、复印、扫描一体机，支持网络 | 台 | 1 |
| 2 | 操作台 | 4工位，含椅子 | 套 | 1 |
| 3 | 音响 | 灵敏度92DB，阻抗4-8Ω，频率响应80-18KHZ | 套 | 1 |
| 4 | 线缆辅材 | 六类网线、配线架、模块、光纤、跳线、电源线、高清线缆水晶头等及实施 | 批 | 1 |
| 5 | 运维工作站 | CPU:i8-11700 8核 2.5GHz，内存：16G*2，硬盘：256G+1T，显卡：P400-2G，配套正版操作系统 | 台 | 2 |
| 6 | 维护工作站 | CPU:i8-11700 8核 2.5GHz，内存：16G*2，硬盘：256G+1T，显卡：P400-2G，配套正版操作系统 | 台 | 2 |
| 7 | 显示器 | Dell，24寸，分辨率2560*1440 | 台 | 4 |

表 3-2 服务器机柜配置清单

| 序号 | 服务器名称 | 技术规格 | 单位 | 数量 |
|----|---------|---|----|----|
| 1 | 服务器机柜柜体 | 尺寸：38U，宽*深*高 600*800*1800（mm）； 材质：SPCC冷轧钢材，立柱厚度2mm； 颜色：黑色 | 台 | 1 |
| 2 | 前置服务器 | CPU:2×HG 3285 8C 3.0GHZ 内存:32G×2根； 硬盘：600G 2.5吋10K 12Gb SAS硬盘*2 RAID卡：2GB SAS 12Gb 8口RAID卡 | 台 | 2 |

| | | | | |
|---|-------|---|---|---|
| | | 显卡:6G独显 A2000 两台; 网口数量:4个100/1000M自适应千兆网口; 安装方式:机架式(含上架套件); 电源: 550W冗余电源, 150cm 国标电源线*2; 键鼠 配套正版操作系统 | | |
| 3 | 系统服务器 | CPU:2×HG 3285 8C 3.0GHZ 内存:32G×2根; 硬盘: 600G 2.5吋10K 12Gb SAS硬盘*2 RAID卡: 2GB SAS 12Gb 8口RAID卡 显卡:6G独显 A2000 两台; 网口数量:4个100/1000M自适应千兆网口; 安装方式:机架式(含上架套件); 电源: 550W冗余电源, 150cm 国标电源线*2; 键鼠 配套正版操作系统 | 台 | 2 |
| 4 | 路由器 | VPM: 2 HMIM插槽: 4 DSIC: 2 SIC插槽: 4 固定GE口: 3(2Combo) USB2.0: 2, 支持3G/4G Modem扩展 FLASH: 256M 内存: 2G 路由条目: 200K 交换容量: 215Gbps 包转发率: 3Mpps | 台 | 2 |
| 5 | 交换机 | 万兆以太网交换机 三层 包转发率222Mpps 支持IEEE802.3x 流量控制(全双工) 支持多播风暴抑制 支持广播风暴抑制 支持基于端口速率百分比的风暴抑制 支持基于PPS的风暴抑制 支持基于bps的风暴抑制 支持VLAN、QOS、组播管理、安全管理 | 台 | 2 |

11、中标后系统部署要求

中标人在中标后一个月内完成路灯管理系统的部署，并接入不少于100盏路灯，单灯控制器上线率100%，用于数据采集展示、远程控制、

策略调光等功能的实际应用展示。

(二) LED 灯具技术要求

1、基本要求

- 1.1 提供灯具安装说明书。
- 1.2 灯具含光源、控制装置、单灯控制器及一切其他所必备的附件。
- 1.3 所有灯具（含光源、控制装置、单灯控制器）在运营期内由中标方负责维护。
- 1.4 除特殊要求外，灯具尺寸公差按照 GB-T1804-2000 的精度 M 级别标准执行，其中安装公差和位置公差按照精度 F 级别标准执行。
- 1.5 灯具必须配置与采购单位提供的灯杆相匹配的连接件及防坠落装置（防坠落装置要求见下文）。
- 1.6 应具备所投标灯具使用的浪涌保护器、驱动电源的 3C 认证报告。
- 1.7 必须符合的各类标准：（灯具必须符合下列文件中的条款，凡是不注日期的引用文件，其最新版本适用于本标准。）
 - (1) 《灯具第 1 部分：一般要求与试验》GB 7000.1。
 - (2) 《灯具第 2-3 部分特殊要求：道路与街路照明灯具》GB 7000.203。
 - (3) 《均匀色空间和色差公式》GB/T 7921。
 - (4) 《电磁兼容限值谐波电流发射限值（设备每相输入电流≤16A）》GB 17625.1。
 - (5) 《电气照明和类似设备的无线电骚扰特性的限值和测量方法》GB 17743。
 - (6) 《电磁兼容试验和测量技术浪涌（冲击）抗扰度试验》GB/T 17626.5。
 - (7) 《一般照明设备电磁兼容抗扰度要求》GB/T 18595。
 - (8) 《灯具分布光度测量的一般要求》GB/T 9468。
 - (9) 《电工电子产品环境试验第 2 部分试验方法试验 Ka：盐雾》GB/T 2423.17。
 - (10) 《道路与街路照明灯具性能要求》GB/T 24827。
 - (11) 《灯的控制装置第 14 部分：LED 模块用直流或交流电子控制装置的特殊要求》GB 19510.14。
 - (12) 《投光灯具安全要求》GB 7000.7。
 - (13) 《普通照明用 LED 模块 性能要求》GB/T24823。
 - (14) 《LED 城市道路照明应用技术要求》GB/T 31832。

其他国家及江苏省现行相关标准规范、图集等。

2、安全要求

2.1 灯具应符合相关国标的要求。

2.2 外观质量：

(1) 外形示意图：



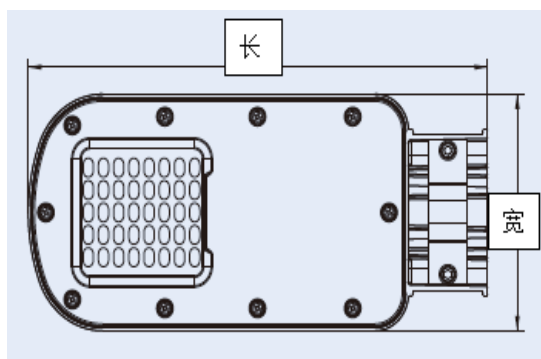
LED 路灯灯头外形

图 3-1



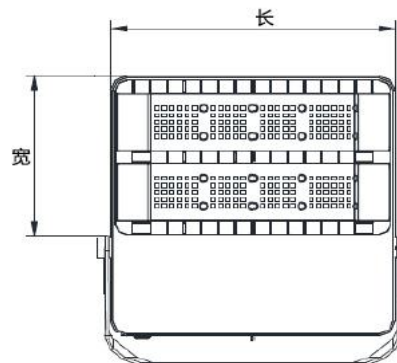
LED 投光灯外形

图 3-2



LED 路灯灯头外形尺寸示意

图 3-3



LED 投光灯外形尺寸示意

图 3-4

(2) LED 灯具外形尺寸应满足下列要求：

LED 路灯灯头：300mm \leq 长度 \leq 950mm，150mm \leq 宽度 \leq 450mm，60mm \leq 厚度 \leq 200mm（不含单灯控制器）；

同时要求灯具的长宽比要求长：宽 \geq 1.2。

LED 投光灯长度 \leq 60cm、灯具宽度 \leq 50cm。

(3) 灯具外壳构造设计宜具备自清洁功能，以防污物堆积和便于清洗；无损伤、

变形、涂层剥落，玻璃罩应无气泡、明显划痕和裂纹等缺陷。

(4) 灯具的整灯重量不超过 16Kg(千克)。

2.3 材料、功率要求:

(1) 灯具所采用的电线(缆)、LED 和其他电子部件均应符合相应的国家标准或行业标准的规定要求。

(2) 灯具的插销、铰链、螺钉和其他外部构件应用不锈钢、铝合金等制成。

(3) 灯具密封件应耐温、耐老化和耐道路上可能出现的腐蚀性气体，并应方便更换。

2.4 结构要求

(1) 灯具应安装方便，安装角度应能灵活调节。

(2) 灯具应有特设的导线出(入)口密封装置，该装置为不锈钢材料。

(3) 灯具内应有电源接线端子，接线端子应有符合国家相关标准的接线标识(L、N、PE)，外部接线和内部接线穿过硬质材料时应有保护措施。

2.5 电磁兼容等要求

(1) 灯具的无线电骚扰特性应符合 GB 17743 的要求。

(2) 灯具电磁兼容抗扰度应符合 GB/T 18595 的要求。

(3) 灯具的输入电流谐波应符合 GB 17625.1 的要求。

(4) LED 电子控制装置应采用高压输出的 LED 电子控制装置，输出电流不超过 1.5A。并应符合 GB 19510.14 的规定。

(5) LED 灯具的蓝光控制应符合 GB 7000.1 的规定。

2.6 耐腐蚀性

灯具应具有良好的耐腐蚀性能;灯具喷塑涂层的附着力应符合 GB/T 9286 的要求，硬度应符合 GB/T 6739 的要求，冲击强度应符合 GB/T 1732 的要求;灯具上的电镀或化学覆盖件，覆盖层应符合 QB/T3741-1999 中III类使用条件的要求。灯具灯体材质表面应有耐腐蚀、抗破坏处理手段，处理工艺需达 10 年使用寿命。

2.7 振动及冲击试验

(1) 振动测试: 在小于共振频率 2Hz 的频率上，响应加速度大于 1.5G 的情况下，XYZ 三轴各 100000 次振动。试验后样品外观无损伤，并能正常工作。

(2) 冲击测试: 最恶劣方向上需承受 2 次 11ms 30G 的冲击，灯具功能正常; 承受 1 次 11ms 50G 的冲击，灯具不可发生断裂破损等影响安全的损伤。

3、对 LED 路面灯具的具体要求

- 3.1 有针对感应雷击及静电的专用防护元件，器件性能符合 IEC61000-4（Level 4）的检测标准。
- 3.2 灯具控制装置必须符合国家相关标准。
- 3.3 灯具外壳应采用优质高压铸铝一次压铸制成，具有良好的耐气候性能，表面应能承受机械压力和盐雾、汽车废气及清洗剂的腐蚀。灯具表面整齐光滑，厚度均匀，无破损、无裂痕，整体感无色差。要求灯具自洁性好，宜有透光玻璃罩。透光灯罩型式为高强度、高透明（透光率 $\geq 90\%$ ）、防 UV 紫外辐射钢化安全玻璃，具体颜色可根据业主要求修改调整。
- 3.4 要求灯具自洁性好，松绿纱纹色（由招标人提供样板色），如有需要可根据招标人要求修改调整。
- 3.5 采用全结构散热设计，灯壳可以辅助 LED 模块散热，有效降低 LED 芯片的结温。散热设计要先进合理，灯具适应温度： $-25^{\circ}\text{C}\sim+50^{\circ}\text{C}$ 。
- 3.6 螺丝、螺母等相关附件要求采用不锈钢材质（不锈钢 304）。
- 3.7 灯具紧固螺栓应使用 10mm 外六角螺栓。
- 3.8 内部导线应根据灯具功率选配，符合相关规范要求。
- 3.9 驱动电源应内置在灯具电源腔内，与光源模组间连接可靠，便于维护，整体美观。
- 3.10 灯具的浪涌保护器应独立设置，并安装在灯具内，电压保护水平 U_p 输出值应小于控制装置的抗浪涌电压，且不应大于 2KV，接线应具有防误接措施。共模抗浪涌电压不应低于 10KV，差模抗浪涌电压不应低于 5KV。
- 3.11 电器元件均符合 GB14048 电器元件国标要求。
- 3.12 LED 灯具的寿命应不小于 30000h。LED 灯具在正常工作 3000h 的光通维持率不应小于 97%，正常工作 15000h 的光通量维持率不应小于 90%。同时灯具在正常工作 12000h 内年损坏率不应高于 1%，12000h~25000h 内年损坏率不应高于 3%。
- 3.13 LED 灯具的全寿命周期内的色温应为 $3000\text{K}\pm 200\text{K}$ 。
- 3.14 灯具建议配置呼吸器。
- 3.15 灯具工作电压：AC190V-260V/50-60Hz。
- 3.16 灯具连同单灯控制器在内整体防护等级为 IP65。防护性能采用硅橡胶密封圈实现，不能使用胶水密封。

- 3.17 电器绝缘等级：Class I。
- 3.18 每一个独立的 LED 光源应具有多层透镜进行二次配光以确保灯具的配光适合路灯应用以及确保更大的灯杆间距和照明均匀度。
- 3.19 灯具的设计应确保电源和 LED 模组能在现场的灯杆上替换，内部接线使用快接插头；灯具的壳体（上框和下盖）开闭紧固应设计成用旋钮或不锈钢搭扣进行紧固以确保日常维护的方便，实现无需工具维护。
- 3.20 灯具采用 60mm 直径的安装接口。
- 3.21 灯具应有独立的电源腔，电源的电磁干扰不会对光源产生影响、散热相互隔离、维护密封更可靠，并应为上开盖方式。
- 3.22 电源腔应有足够的安装空间，保证各品牌驱动电源的可替换。
- 3.23 LED 灯具控制要求
- 单灯控制器应与 LED 灯具为一体且可拆卸，灯具控制方式可采用 0-10V 模拟或 DALI 数字等调光方式，具备接收调光命令进行调光和根据查询命令反馈相关电气参数的功能，灯具响应时间应不大于 10s。
- 3.24 当单灯控制器发生故障时，LED 灯具应能正常工作。
- 3.25 应可根据业主要求提供不同配光形式的灯具，并在灯具内进行特殊标识，标识应牢固，不变色、褪色。

4、对 LED 高架桥面灯具的具体要求

- 4.1 有针对感应雷击及静电的专用防护元件，器件性能符合 IEC61000-4（Level 4）的检测标准。
- 4.2 灯具控制装置必须符合国家相关标准。
- 4.3 灯具外壳应采用优质高压铸铝一次压铸制成，具有良好的耐气候性能，表面应能承受机械压力和盐雾、汽车废气及清洗剂的腐蚀。灯具表面整齐光滑，厚度均匀，无破损、无裂痕，整体感无色差。要求灯具自洁性好，宜有高强度曲面钢化透光安全玻璃罩。透光灯罩型式为高强度、高透明（透光率 $\geq 90\%$ ），具体颜色可根据业主要求修改调整。确保高架桥上道路诱导性。
- 4.4 采用全结构散热设计，灯壳可以辅助 LED 模块散热，有效降低 LED 芯片的结温。散热设计要先进合理，灯具适应温度： $-25^{\circ}\text{C}\sim+50^{\circ}\text{C}$ 。
- 4.5 螺丝、螺母等相关附件要求采用不锈钢材质（不锈钢 304）。
- 4.6 灯具紧固螺栓应使用 10mm 外六角螺栓。

- 4.7 内部导线应根据灯具功率选配，符合相关规范要求。
- 4.8 驱动电源应内置在灯具电源腔内，与光源模组间连接可靠，便于维护，整体美观。
- 4.9 灯具的浪涌保护器应独立设置，并安装在灯具内，电压保护水平 U_p 输出值应小于控制装置的抗浪涌电压，且不应大于 2KV，接线应具有防误接措施。共模抗浪涌电压不应低于 10KV，差模抗浪涌电压不应低于 5KV。
- 4.10 电器元件均符合 GB14048 电器元件国标要求。
- 4.11 LED 灯具的寿命应不小于 30000h。LED 灯具在正常工作 3000h 的光通维持率不应小于 97%，正常工作 15000h 的光通量维持率不应小于 90%。同时灯具在正常工作 12000h 内年损坏率不应高于 1%，12000h~25000h 内年损坏率不应高于 3%。
- 4.12 LED 灯具的全寿命周期内的色温应为 $2200K \pm 100K$ 。
- 4.13 灯具建议配置呼吸器。
- 4.14 灯具工作电压：AC190V-260V/50-60Hz。
- 4.15 灯具连同单灯控制器在内整体防护等级为 IP65。防护性能采用硅橡胶密封圈实现，不能使用胶水密封。
- 4.16 电器绝缘等级：Class I。
- 4.17 每一个独立的 LED 光源应具有多层透镜进行二次配光以确保灯具的配光适合路灯应用以及确保更大的灯杆间距和照明均匀度。
- 4.18 灯具的设计应确保电源和 LED 模组能在现场的灯杆上替换，内部接线使用快接插头；灯具的壳体(上框和下盖)开闭紧固应设计成用旋钮或不锈钢搭扣进行紧固以确保日常维护的方便，实现无需工具维护。
- 4.19 灯具采用 60mm 直径的安装接口。
- 4.20 灯具应有独立的电源腔，电源的电磁干扰不会对光源产生影响、散热相互隔离、维护密封更可靠，并应为上开盖方式。
- 4.21 电源腔应有足够的安装空间，保证各品牌驱动电源的可替换。
- 4.22 LED 灯具控制要求
- 单灯控制器应与 LED 灯具为一体且可拆卸，灯具控制方式可采用 0-10V 模拟或 DALI 数字等调光方式，具备接收调光命令进行调光和根据查询命令反馈相关电气参数的功能，灯具响应时间应不大于 10s。
- 4.23 当单灯控制器发生故障时，LED 灯具应能正常工作。

5、对 LED 投光灯具体要求

5.1 灯具外壳采用优质高压铸铝一次压铸制成，具有良好的耐气候性能，表面应能承受机械压力和盐雾、汽车废气及清洗剂的腐蚀。灯具表面整齐光滑，厚度均匀，无破损、无裂痕，整体感无色差。

5.2 要求灯具自洁性好，宜有透光玻璃罩。透光灯罩型式为高强度、高透明（透光率 $\geq 90\%$ ）、防 UV 紫外辐射钢化安全玻璃，具体颜色可根据业主要求修改调整。

5.3 采用全结构散热设计，灯壳可以辅助 LED 模块散热，有效降低 LED 芯片的结温。（散热设计要先进合理，灯具适应温度： $-25^{\circ}\text{C}\sim+50^{\circ}\text{C}$ ）。

5.4 螺丝、螺母等相关附件要求采用不锈钢材质（304 不锈钢）。

5.5 内部导线要求采用耐高温导线。

5.6 要求驱动电源内置在灯具电源腔内，与光源模组间连接可靠，便于维护，整体美观。

5.7 灯具的浪涌保护器应独立设置，并安装在灯具内，电压保护水平 U_p 输出值应小于控制装置的抗浪涌电压，且不应大于 2KV，接线应具有防误接措施。共模抗浪涌电压不应低于 10KV，差模抗浪涌电压不应低于 5KV。

5.8 电器元件均符合 GB14048 电器元件国标要求。

5.9 LED 灯具的寿命应不小于 30000h。LED 灯具在正常工作 1 年的光通维持率不应小于 97%，正常工作 15000h 的光通量维持率不应小于 90%。同时灯具在正常工作 12000h 内年损坏率不应高于 1%，12000h~25000h 内年损坏率不应高于 3%。

5.10 LED 灯具的全寿命周期内的色温应为 $3000\text{K}\pm 200\text{K}$ 。

5.11 灯具建议配置呼吸器。

5.12 灯具工作电压：AC190V-260V/50-60Hz。

5.13 灯具防护等级为 IP65。防护性能采用硅橡胶密封圈实现，不能使用胶水密封。

5.14 电器绝缘等级：Class I。

5.15 灯具安装角度应可自由旋转。

5.16 每一个独立的 LED 光源应具有多层透镜进行二次配光以确保灯具的配光适合路口照明应用以及确保更大的灯杆间距和照明均匀度。

5.17 灯具的设计应确保电源和 LED 模组能在现场的灯杆上替换，内部接线使用快接插头；灯具的壳体应设计成前盖或后框开闭式。

5.18 电源腔和光源腔独立设计，电源的电磁干扰不会对光源产生影响、散热相互隔离、维护密封更可靠。

5.19 配光方式为非对称配光。应只有一个峰值光强，且该峰值光强应处于 $H=0^{\pm}10$ 度区域；灯具的检测报告中应显示灯具水平、垂直方向上左右侧两个峰值光强的10%形成的夹角的数值不小于80度，且水平（H）和垂直方向（V）10%峰值光强扩散角相差小于5度。同时光强分布曲线中 $H=0$ 光强曲线的峰值光强垂直角（峰值光强与灯具出光面法线的夹角）应为 $30^{\circ}\pm 10^{\circ}$ （即偏光角度为 $30^{\circ}\pm 10^{\circ}$ ）。

5.20 LED投光灯具控制要求

LED投光灯可与单灯控制器分离安装，连接导线应符合相关规范的要求，控制方式可采用0-10V模拟或DALI数字等调光方式，具备接收调光命令进行调光和根据查询命令反馈相关电气参数的功能，灯具相应时间应不大于10s。

5.21 当单灯控制器发生故障时，LED灯具应能正常工作。

6、对光源及芯片的要求

6.1 采用全模块化结构设计，每个LED模块具有独立的散热、防水和配光，可随意组合。

6.2 LED参考采用 Philips Lumileds、Cree、OSRAM、Nichia 原厂封装芯片，不得采用集成式芯片，交货前须附原厂供货证明。

6.3 LED光源光效 $\geq 140lm/w$ ，色温为 $3000K\pm 200K$ ，显色指数 ≥ 70 ，LED光源寿命 $\geq 50000h$ 。

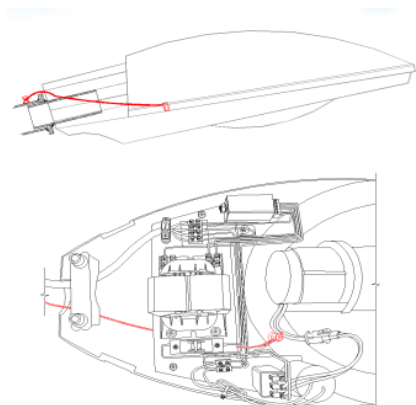
7、对驱动电源的要求

可接220V/50HZ交流电压，经驱动电源转换，输出直流电压与LED负载相匹配，并为LED提供恒定直流电流驱动。提供完善的保护，如输入电压不足、过电压保护、输出开路与短路保护等。驱动电源在额定电压 $\pm 20\%$ 范围内应正常工作。驱动电源可参考采用台湾明纬、茂硕、英飞特、飞利浦等品牌，交货前须附原厂供货证明。同时需通过国家强制性产品认证。

8、对灯具防坠落装置及防坠落钢丝绳技术要求

灯具必须配置与采购单位提供的灯杆相匹配的连接件及防坠落装置。汽车等外力撞击灯杆时灯具不会坠落在地，保证安全。防坠落装置安装于合理位置（如下图）。

- 8.1、钢丝绳材质：304 不锈钢；
- 8.2、钢丝绳直径： $\geq 3\text{mm}$ ；
- 8.3、钢丝绳长度：露出灯具部分 $\geq 500\text{mm}$
- 8.4、钢丝绳拉力： $\geq 500\text{Kg}$ ；
- 8.5、钢丝绳两端固定方式：固定式(M8 螺丝可固定)。



3-6 防坠落装置实物图



图 3-5
落装置结构图

防坠
图

9、LED 灯具达标技术要求

投标灯具应严格按照《城市道路照明设计标准》（CCJ45）的规范进行模拟设计。项目运行后，道路照明应达到如下所述各项标准。

1、道路照明分类

(1) 根据道路使用功能，城市道路照明可分为主要供机动车使用的机动车交通道路照明和主要供非机动车与行人的人行道路照明两类。

(2) 机动车交通道路照明应按快速路与主干路、次干路、支路分为三级。

2、道路照明评价指标

(1) 机动车交通道路照明应以路面平均亮度(路面平均照度)为评价指标。

(2) 人行道路照明应以路面平均照度、路面最小照度和垂直照度为评价指标。

3、机动车交通照明标准值

(1) 设置连续照明的机动车交通道路的照明标准值应符合表 1 的规定。

(2) 在设计道路照明时，应确保其具有良好的诱导性。

(3) 对同一级道路选定照明标准值时，应考虑城市的性质和规模，交通控制系统和道路分隔设施完善的道路，宜选择表 1 中的低档值，反之宜选择高档值。

4、道路照明验收时，要求符合《城市道路照明设计标准》（CJJ45）及原设计标准降功率后对应低值的道路照明维护系数（0.7）；

表 3-2 机动车交通道路照明标准值

| 级别 | 道路类型 | 路面亮度 | | | 路面照度 | | 眩光限制 阈值增量 TI (%) 最大初始 值 | 环境比 SR 最小值 |
|-----|------------|---|-------------------------------|--------------------|--|------------------------------|-------------------------------------|------------------|
| | | 平均亮度 L _{av} (cd/m ²) 维持值 | 总均匀度 U _o 最小值 | 纵向均匀度 UL 最小值 | 平均照度 E _{h,av} (lx) 维持值 | 均匀度 U _e 最小值 | | |
| I | 快速路 主干路 | 1.50/2.00 | 0.4 | 0.7 | 20/30 | 0.4 | 10 | 0.5 |
| II | 次干路 | 1.00/1.50 | 0.4 | 0.5 | 15/20 | 0.4 | 10 | 0.5 |
| III | 支路 | 0.50/0.75 | 0.4 | — | 8/10 | 0.3 | 15 | — |

注：（1）表中所列的平均照度仅适用于沥青路面。若系水泥混凝土路面，其平均照度值可相应降低为 30%。根据本标准附录 A 给出的平均亮度系数可求出相同的路面平均亮度，沥青路面和水泥混凝土路面分别需要的平均照度。

表 3-3 交会区照明标准值

| 交会区类型 | 路面平均照度 E _{h,av} (lx), 维持值 | 照度均匀度 U _e | 眩光限制 |
|-----------|---------------------------------------|-------------------------|--|
| 主干路与主干路交会 | 30/50 | 0.4 | 在驾驶员观看灯具 方位角上，灯具在 90° 和 80° 高度角 方向上的光强分别不得超过 10cd/1000lm 和 30cd/1000lm |
| 主干路与次干路交会 | | | |
| 主干路与支路交会 | | | |
| 次干路与次干路交会 | 20/30 | | |
| 次干路与支路交会 | | | |
| 支路与支路交会 | | | |

5、人行道标准值

（1）主要供行人和非机动车混合的商业区、居住区人行道路的照明标准值应符合表 3-4 的规定。

表 3-4 人行道标准值

| 级别 | 道路类型 | 路面平均照度 E _{h,av} (lx) 维持值 | 路面最小照度 E _{h,min} (lx) 维持值 | 最小垂直照度 E _{v,min} (lx) 维持值 | 最小半柱面 照度 E _{sc,min} (lx) 维持值 |
|----|------|---|--|--|--|
| | | | | | |

| | | | | | |
|---|---|-----|-----|-----|-----|
| 1 | 商业步行街；市中心或商业区行人流量高的道路；机动车与行人混合使用、与城市机动车道路连接的居住区出入道路 | 15 | 3 | 5 | 3 |
| 2 | 流量较高的道路 | 10 | 2 | 3 | 2 |
| 3 | 流量中等的道路 | 7.5 | 1.5 | 2.5 | 1.5 |
| 4 | 流量较低的道路 | 5 | 1 | 1.5 | 1 |

注：最小垂直照度为道路中心线上距路面 1.5m 高度处，垂直于路轴的平面的两个方向的最小照度。

(2) 机动车交通道路一侧或两侧设置的与机动车道没有分隔的非机动车道的照明应执行机动车交通道路的照明标准；与机动车交通道路分隔的非机动车道路的平均照度值宜为相邻机动车交通道路的照度值的 1/2。

(3) 机动车交通道路一侧或两侧设置的人行道路照明，当人行道与非机动车道混用时，人行道路的平均照度值与非机动车道路相同。当人行道路与非机动车道路分设时，人行道路的平均照度值宜为相邻非机动车道路的照度值的 1/2，但不得小于 5lx。

(三) 单灯控制器技术要求

1、基本要求

现场控制及监测终端即单灯控制器，安装于 LED 灯头内，负责控制光源的开关、亮度，同时负责采集上报路灯的状态信息：包含故障信息、电参数据（电流、电压、功率、有功电度量、漏电流等）。单灯控制器采用 NB-IOT 通讯方式。

(1) 采用中国移动 NB-IOT 专用 eSIM 卡。

(2) 在运营期内，单灯控制器所使用 eSIM 卡的通信资费由中标人负责；

(3) 数据流量应满足不小于 0.5 小时/次的通信频次，且同时保证发生故障时的实时告警数据传输。

(4) 设备与平台失去通讯时，应不影响灯具正常照明，单灯控制器应按配置方案自主运行。

(5) 单灯控制器信息二维码应在灯具内、单灯控制器上均有黏贴，且黏贴

牢固，不褪色、掉色。

(6) 二维码信息应包括灯具信息（编号、型号、功率、品牌、调光方案等）、单灯控制器信息（地址、编号、类型、品牌、ICCID 号、IMEI 号、IMSI 号等）及灯杆信息（经纬度、灯杆编号、灯杆类型等）。

(7) 单灯控制器实时在线及可控率不低于 97%。如存在失联情况，中标方必须在接到招标方通知后两个工作日内对失联情况进行实地核查，并提交书面整改报告和计划。

(8) 单灯控制器必须有自锁功能，严禁在亮灯后发生脱落情况。

(9) 具有对所管辖的 LED 照明灯具进行按配置自主控制（初始调光、周期性按需开、关和调光）功能和平台实时指令控制（开、关和调光），所有控制操作均需实时向平台报告。

(10) 具备运行参数（灯具参数、终端控制器参数，控制器通信参数、告警参数，地理位置参数等）配置功能，配置参数应具备掉电保护功能。

(11) 具有路灯运行数据的实时采集功能，数据内容包括灯具功率、电流、电压、功率因数等，有条件时还应具备漏电流、漏电压等。

(12) 设备应始终进行实时运行监测和自我分析，一旦发生告警条件，及时向平台发送告警信息。

(13) 单灯监控器应能够随时接收平台远程查询和控制，并实时给出响应。

(14) 设备具备远程升级能力。

2、控制器控制要求

(1) 灯具在得电运行时，应处在缺省亮灯状态；控制器故障不影响亮灯。

(2) 时段方案控制：应能够接受平台下发的时段方案控制策略（按开灯后的相对时间或者绝对时钟），并按该方案每晚自主执行控制，执行控制后需实时给予平台响应。

(3) 实时平台遥控：控制器应实时响应主站的远程控制命令执行灯具的开、关或调光控制操作，并实时回复平台。

(4) 控制器初始亮灯：控制器在得电运行后，应自动执行初始化工作，并按配置对灯具执行初始调光。

(5) 自检自恢复：控制器应具备自测试、自诊断功能，在出现死机、模块工作异常但没有损坏情况下，控制器应自主完成自恢复工作。

(6) 远程重置：控制器应具备接受初始化命令后，重置设备的功能。

3、控制器事件上报要求

(1) 告警上报功能：根据通信协议设定的各种事件的报警阈值，控制器应主动实时监测和分析，发生事件应向平台实时上报；事件包括灯具过载、过压、欠压、灯具故障或损坏等异常事件。

(2) 设备操作上报功能：控制器按自主配置参数执行灯具开、关、调光操作时；应按配置主动向平台上报。

(3) 本地状态指示：控制器应有本地状态指示，指示控制器电源、通信等工作状态。

相应技术参数要求如下表所示：

表 3-7 单灯控制器技术参数表

| 名称 | 参数要求 | 备注 |
|-------|---|--|
| 单灯控制器 | 1. 电量采集（包含但不限于：电流、电压、功率、有功电度量）； 2. 故障检测，并生成故障信息（包含但不限于灯源故障、控制器本体故障、意外亮灯/灭灯、过压、过流、欠压）； 3. 开关控制，全开或全关； 4. 调光控制，0-10V，0%-100%无级调光或分档调光（档位为10档）； 5. 信息上报，电量上报频率不低于15min/次；事件上报延迟不大于30S； 6. 通讯方式：NB-IOT 7. 数据安全加密； | 防水防尘（IP65） 工作温度：-20℃至 60℃ 运营期内免费维护及软件升级。 |

（四）产品运行维护技术要求

1、运行维护范围

中标方在运营期内负责所提供产品（路灯、单灯控制器、路灯管理系统、熔断器）的运行维护工作（分界点为路灯断路器的上庄头），路灯累计 26853 盏。非本项目内的路灯不在此运行维护范围内。

2、服务内容

按照江苏省城市道路照明技术规范 DGJ32/TC 06-2011 等标准、办法对管辖范围路灯进行维护。对路灯管理系统及配套智能设备进行日常维护、软件升级等工作。

3、维护人员及相关机械设备配备要求：

(1) 项目负责人中标后需常驻武进。养护期间要保持现场值班人员、养护队

伍的稳定，投标文件中所承诺的项目部常驻现场人员（包括项目经理、技术负责人、专职安全员、质检员、技术工人等），不征得采购单位同意不得变更。

（2）该项目承担众多重大保障任务，且关系民生，养护单位值班人员的技能水平、个人素养、工作着装、责任意识、服务态度等均要符合采购单位要求。基本要求如下：

- ① 统一服装、配戴胸卡、具备良好的精神风貌。
- ② 项目部常驻现场总人数不得少于6人（包括项目经理、技术负责人、专职安全员、质检员、技术工人等），所有常驻人员尽可能一专多能，无证不得上岗。
- ③ 24小时应急抢修人员不得少于2人，控制中心24小时必须确保有1人值班。
- ④ 具有良好的语言沟通能力，在涉及民生问题，能圆满处理问题。
- ⑤ 养护单位必须配合管理单位参加上级部门组织的各类活动，比如技能竞赛、绿色照明评价、各类数据收集上报等。

（3）养护单位需结合现场设施情况有针对性的建立完善的维护管理制度及工作台帐，按照《江苏省城市照明设施优质养护片》要求，至少包括以下内容：人员岗位管理、考勤值班、日常巡修、施工质量管理、服务承诺、安全生产管理、抢修应急预案、技术人员管理培训、设备材料管理、内部资料档案管理、财务管理等各项制度，台帐格式需经采购单位确认后实施。

（4）养护单位必须配备维修路灯专用高架车 9 米以上至少 1 台、巡检抢修车辆至少 1 辆；登高作业设备、电缆、灯杆灯具、电器元器件等易损易耗件、以及常用维修检测工具、电工工具、安全防护工具等（以上养护设施、备品备件需在投标文件中列清单反映并常备于养护现场，使用后应及时补充，采购单位将定期检查考核）。

（5）高架桥上和高速公路作业必备的防撞缓冲车。

4、维护基地要求：

（1）必须在维护区域东至青洋路、南至武南路、西至龙江路、北至武进区界范围内设置维护基地，确保任何地点发生故障均能在 30 分钟内到达现场。

（2）维护基地需分别设置办公区、值班区（24 小时值班）、车辆停放区、器材堆放区等区域。

(3) 为便于维护管理，需设置路灯监控二级平台，配备专人 24 小时路灯管理系统值班室值班，所有巡检抢修车辆需安装 GPS 定位系统，在市政处城市照明科办公电脑安装相关监控软件。

(4) 维护基地具体设置方案需报市政处城市照明科同意后实施。

(5) 维护基地必须设置采购单位材料临时堆放专用区域（免费堆放），做好进库出库台帐记录，移交时必须做好移交记录。

5、路灯设施的维护内容、日常操作和维护管理

(1) 维护主要内容：

- ① 负责路灯设施更换维修，确保亮灯效果，亮灯率达到98%；
- ② 负责路灯管理控制系统运行、值班、保障系统正常运行。
- ③ 运行值班：每天24小时安排抢修人员、车辆，做好大面积熄灯、夜间来电报修等等情况的应急处理工作。夜间来电报修、交通事故必须在30分钟内赶到现场进行紧急处理。
- ④ 做好防盗工作，承担维护范围内发生的失窃、人为破坏等管护、修复责任；
- ⑤ 养护单位除正常维护外，还必须做好各项文明城市检查、重大活动及节日保障活动；

(2) 日常巡检、抢修、维修：

(1) 巡查、维修频率及台帐要求：养护单位必须及时报送相关台帐资料，每周五 16:00 前报送下周巡查计划表，每天 11:00 之前报送前一天的巡查台帐和维修记录台帐，每个月前三个工作日内报送上个月路灯养护月度统计文档。

道路、绿地灯要求两周必须全部巡查一次（中心城区重点区域路段每周巡查一次，其它非重点区域每两周巡查一次），做好台帐资料，资料包括但不限于灭灯明细数据、灯杆歪斜、灯门缺失、灯具破损等。

道路、绿地灯必须两周维修一遍，维修做好台帐，并在灯杆内做好维修时间、更换配件等标签记录。

(3) 故障维修说明：

(1) 制定相关应急预案，如有意外事故发生应采取紧急处理措施，防止事故扩大化；

(2) 养护单位进行维修更换作业时，应尊重原设计，尽可能原样恢复。特

殊情况下，经采购单位许可，方可使用替代品，但造价、品牌、质量不得低于原设计的材料设备质量标准；

(3) 现场须有足够的备品备件，备品备件使用后立即补足；

(4) 养护单位人员及养护单位委派人员均须服从采购单位代表及采购单位现场派驻人员的管理，采购单位现场派驻人员负责对养护单位日常维护工作进行监督、检查、维修工作量审核确定等工作；

(4) 纪律约束：

(1) 采购单位有权对除路灯灯头以外的设施进行改造，养护单位须配合采购单位工作，并对变更设施量继续承担养护责任；

(2) 养护单位须确保路灯设施正常运行，确保现场维护人员的安全作业，“无论何种原因”，发生人身安全等责任事故，均由养护单位均全部承担。

(5) 长效管理

维护区域发生长效管理案卷、居民投诉、来电报修等应急情况，维护单位必须按照时限要求完成。

(6) 其他维护说明：

1、维护区内的新建路灯在保修期满移交验收合格后由该区养护单位负责维修，维护费用按中标价及实际维护时间计算，养护单位不得拒绝维护。

2、养护期内如遇部分路灯设施提升改造、应急抢修等情况，采购单位有权单方面终止该改造部分的维护，维护费用扣除改造部分后再予以支付，养护单位不得因此终止履行该维护合同。

3、文明施工：施工应注意保护建筑物及周围环境，以免造成损坏引起漏水、影响市容环境等情况；安装、维修结束后，做好现场卫生清洁工作。因不文明施工引起的后果由养护单位负全部责任。

4、对于维护内容、维护要求、台帐记录等要求未明细列出的，采购单位有权根据《江苏省城市照明设施优质养护片》、江苏省城市道路照明技术规范 DGJ32/TC 06-2011 等相关行业规范、标准提出新的要求，中标单位需无条件响应采购单位的要求。

四、设备配置清单

表 4-1 设备配置清单

| 设备清单 | | | | |
|--------------------|------------|----------------|----|-------|
| 序号 | 项目 | 技术参数 | 单位 | 数量 |
| 一、灯具 | | | | |
| 1 | 灯具 | 见灯具技术要求 | 盏 | 28143 |
| 2 | 灯具拆除安装施工 | 旧灯具拆除，新灯具安装、调试 | 盏 | 28143 |
| 3 | 辅材 | 电源线、螺丝、接地线等 | 项 | 1 |
| 二、路灯智能化管理平台 | | | | |
| 1 | 路灯管理系统软件 | 见系统技术要求 | 套 | 1 |
| 2 | 单灯控制器 | 见控制器技术要求 | 台 | 28143 |
| 3 | 4G 无线光照传感器 | 见技术要求 | 只 | 2 |
| 4 | 安装调试 | 控制器安装、系统部署调试 | 项 | 1 |
| 5 | 辅材 | 电源线、接地线、网线、导轨等 | 项 | 1 |
| 三、运维监控中心 | | | | |
| 1 | 拼接大屏 | 见技术要求 | 套 | 1 |
| 2 | 操作台 | 见技术要求 | 套 | 1 |
| 3 | 音响 | 见技术要求 | 套 | 1 |
| 4 | 前置服务器 | 见技术要求 | 台 | 2 |
| 5 | 系统服务器 | 见技术要求 | 台 | 2 |
| 6 | 工作站 | 见技术要求 | 台 | 4 |
| 7 | 显示器 | 见技术要求 | 台 | 4 |
| 8 | 路由器 | 见技术要求 | 台 | 2 |
| 9 | 交换机 | 见技术要求 | 台 | 2 |
| 10 | 服务器屏柜 | 见技术要求 | 台 | 1 |
| 11 | 打印机 | 见技术要求 | 台 | 1 |
| 12 | 线缆辅材 | 电源线、网线 | 项 | 1 |
| 13 | 安装调试 | 设备安装调试 | 项 | 1 |

五、附件

1、附件 1 节能计算方法

能耗基准、项目节能目标预测及能源价格波动及调整方式（调价公式和所依

据的物价指数及其发布机关)

| | | |
|-------------|--------|----|
| 年份 | 2022 年 | 备注 |
| 用电费用 (元) | 2530 | |

能耗基准的计算：1、能耗基准按改造前一年用电费用确定。2、如改造相关单位对上述费用有异议时，由实施项目的业主单位组织节能服务单位、节能量审核机构共同核准。3、核定能耗基准，应充分考虑峰谷平电价标准及项目年度用能自然增（减）量，并在合同中约定能耗基准量调整规则（包括但不限于用能设备增减、人员增减、设备容量的变化、工作时间、气候因素等）。

因本项目采用的是节能效益分享，且年限时间较长，期间不排除国家、地方政府调整电费的可能，因此，本项目节能目标预测目前是根据常州市物价局所公布的电价为基准进行的测算。

如项目运作期间遇电费调整，以常州市物价局发布的关于电价调整的通知为准，项目的节能效益做相应调整。

节能效益计算中的“年耗电总量”为武进区全域所有路灯的年耗电总量，在运营期间如有增加新的路灯或其他用电设备，则新增加的设备不纳入节能效益计算范围。

节能计算公式如下：

1) 节能率=[(改造前年耗电总量基准-改造后年耗电总量)/改造前年耗电总量基准]*100%

2) 年节能效益=(改造前年耗电总量基准-改造后年耗电总量)*电价

其中，“改造前年耗电总量基准”为本项目改造前一年度武进区全域所有路灯年耗电总量。“改造后年耗电总量”为项目建成后对应年度武进区全域路灯年耗电总量。

电价调整后年节能收益=(改造前年耗电总量基准-改造后年耗电总量)*调整后电价

2、附件 2 灯具更换清单

表 5-1 灯具更换清单

| | |
|---------|--|
| 灯具更换明细表 | |
|---------|--|

| 路名 | 常 规 路 灯 | | | | | | 中 杆 灯 | | | | 合计 盏数 | 道路 类型 |
|-----------------------|---------------|--------|---------|------|---------|-----|-------|--------|------|------|----------|----------|
| | 灯型 | 套 数 | 快车道(每套) | | 慢车道(每套) | | 灯型 | 套 数 | 盏数 | 功率 | | |
| | | | 盏数 | 功率 | 盏数 | 功率 | | | (每套) | (每套) | | |
| 常武中路 (人民路- 延政路) | 双挑 | 105 | 1 | 200W | 1 | 70W | | | | | 210 | 主干 道 |
| 常武北路 (聚湖路- 人民路) | 双挑 | 22 | 1 | 200W | 1 | 70W | | | | | 44 | 主干 道 |
| 常武南路 (滠湖路- 武南路) | 双挑 | 85 | 1 | 200W | 1 | 70W | | | | | 170 | 主干 道 |
| 常武南路 (延政路- 滠湖路) | 双挑 | 34 | 1 | 200W | 1 | 70W | | | | | 68 | 主干 道 |
| 花园街 (人民路- 米字弄) | 单挑 灯 | 20 | 1 | 120W | | | | | | | 20 | 次干 道 |
| 花园街 (人民路- 定安路) | 单挑 灯 | 17 | 1 | 70W | | | | | | | 17 | 次干 道 |
| 花园街 (定安路- 延政路) | 双挑 灯 | 91 | 1 | 200W | 1 | 70W | | | | | 182 | 次干 道 |
| | 六火 广场 灯 | 21 | 6 | 70W | | | | | | | 126 | |
| 定安东路 (星火路- 夏城路) | 单挑 灯 | 39 | 1 | 120W | | | | | | | 39 | 次干 道 |
| 定安东路 (常武-星 火) | 单挑 灯 | 69 | 1 | 120W | | | | | | | 69 | 次干 道 |
| 聚湖东路 (常武路- 降子路) | 单挑 灯 | 30 | 1 | 120W | | | | | | | 30 | 主干 道 |
| 聚湖东路 (降子路- 夏城路) | 单挑 灯 | 64 | 1 | 120W | | | | | | | 64 | 主干 道 |
| 聚湖路 (花东街- 武宜路) | 双挑 灯 | 42 | 1 | 150W | 1 | 70W | | | | | 84 | 主干 道 |
| 聚湖路 (常武路- 花东街) | 双挑 灯 | 21 | 1 | 150W | 1 | 70W | | | | | 42 | 主干 道 |
| 大通路 (常武路- 武宜路) | 单挑 灯 | 35 | 1 | 70W | | | | | | | 35 | 次干 道 |
| 大通路 (星火路- 夏城路) | 单挑 灯 | 10 | 1 | 120W | | | | | | | 10 | 次干 道 |
| 大通路 (星火路- 降子路) | 单挑 灯 | 16 | 1 | 120W | | | | | | | 16 | 次干 道 |

| | | | | | | | | | | | | |
|---------------------------|----------|----|---|------|---|------|--|--|--|--|----|-----|
| 花东街 (古方路- 定安路) | 单挑 灯 | 7 | 1 | 120W | | | | | | | 7 | 支路 |
| | 双挑 灯 | 1 | 1 | 120W | 1 | 120W | | | | | 2 | 支路 |
| 花东街 (人民路- 古方路) | 单挑 灯 | 7 | 1 | 70W | | | | | | | 7 | 支路 |
| | 抱杆 灯 | 7 | 1 | 70W | | | | | | | 7 | 支路 |
| 花东街 (人民路- 东方路) | 马路 弯灯 | 10 | 1 | 70W | | | | | | | 10 | 支路 |
| 星火北路 (人民路- 广电路) | 单挑 灯 | 70 | 1 | 120W | | | | | | | 70 | 次干道 |
| 星火北路 (人民路- 东方路) | 单挑 灯 | 26 | 1 | 120W | | | | | | | 26 | 次干道 |
| 星火北路 (东方路 -聚湖路) | 单挑 灯 | 12 | 1 | 120 | | | | | | | 12 | 次干道 |
| 星火路 (广电路 -长虹东 路) | 单挑 灯 | 46 | 1 | 120 | | | | | | | 46 | 次干道 |
| 火炬路 (东方路- 广电路) | 单挑 | 50 | 1 | 120W | | | | | | | 50 | 次干道 |
| 古方东路 (降子路- 夏城路) | 单挑 灯 | 31 | 1 | 70W | | | | | | | 31 | 支路 |
| 古方东路 (降子路- 常武路) | 单挑 灯 | 17 | 1 | 70W | | | | | | | 17 | 支路 |
| 古方中路 (常武路- 花园街) | 单挑 | 16 | 1 | 70W | | | | | | | 16 | 支路 |
| 广电中路 (常武路- 武宣路) | 双挑 灯 | 48 | 1 | 200W | 1 | 70W | | | | | 96 | 主干道 |
| | 单挑 灯 | 23 | 1 | 200W | | | | | | | 23 | |
| 广电东路 (夏城路- 马杭路) | 单挑 灯 | 18 | 1 | 200W | | | | | | | 18 | 主干道 |
| 广电东路 (星火路- 夏城路) | 双挑 | 44 | 1 | 120W | 1 | 70W | | | | | 88 | 主干道 |
| 广电东路 (常武路- 星火路) | 单挑 灯 | 8 | 1 | 120W | | | | | | | 8 | 主干道 |
| | 双挑 | 33 | 1 | 120W | 1 | 70W | | | | | 66 | |
| 人民中路 (东风桥- 武宣路) | 单挑 灯 | 17 | 1 | 70W | | | | | | | 17 | 主干道 |
| 人民东路 (夏城路- 凤凰路) | 单挑 灯 | 51 | 1 | 200W | | | | | | | 51 | 主干道 |

| | | | | | | | | | | | | |
|--------------------|-----|-----|---|-------|---|------|-----------|---|---|-------|-----|-----|
| 人民东路 (常武路-夏城路) | 单挑灯 | 103 | 1 | 200W | | | | | | | 103 | 主干道 |
| 人民中路 (东风桥-常武路) | 双挑 | 33 | 1 | 120W | 1 | 70W | | | | | 66 | 主干道 |
| 人民东路 (凤凰路-工业大道) | 单挑灯 | 22 | 1 | 200W | | | | | | | 22 | 主干道 |
| | 单挑灯 | 13 | 1 | 200W | | | | | | | 13 | |
| 花园南路 (延政路-溇湖路) | 六火灯 | 36 | 6 | 200W | | | 6火 16米 | 4 | 6 | NG400 | 240 | 次干道 |
| 溇湖中路 (常武路-武宜路) | 双挑 | 91 | 1 | 120W | 1 | 70W | | | | | 182 | 主干道 |
| 溇湖东路 (常武路-夏城路) | 双挑灯 | 86 | 1 | 200W | 1 | 70W | | | | | 172 | 主干道 |
| 溇湖东路 (夏城路-青洋路) | 单挑灯 | 104 | 1 | 200W | | | | | | | 104 | 主干道 |
| 延政西路 (武宜路-淹城路) | 四火灯 | 96 | 2 | 120W | 2 | 120W | | | | | 384 | 主干道 |
| 夏城路 (金鸡路-延政路) | 单挑灯 | 156 | 1 | 200W | | | | | | | 156 | 主干道 |
| 夏城路 (延政路-武南路) | 单挑灯 | 174 | 1 | 200W | | | | | | | 174 | 主干道 |
| 武宜南路 (延政路-武南路) | 双挑灯 | 110 | 1 | 200W | 1 | 70W | | | | | 220 | 主干道 |
| 武宜路 (武进大桥-延政路) | 双挑灯 | 191 | 1 | 200W | 1 | 70W | | | | | 382 | 主干道 |
| 人民西路 (武宜路-双塘桥) | 单挑灯 | 49 | 1 | 200W | | | | | | | 49 | 主干道 |
| 人民西路 (双塘桥-淹桥) | 单挑 | 63 | 1 | 120W | | | | | | | 63 | 主干道 |
| 延政中路 | 投光灯 | 97 | 1 | 200W | | | | | | | 97 | 主干道 |
| 延政东路 (常武路-夏城路) | 四火灯 | 64 | 2 | 120W | 2 | 120W | | | | | 256 | 主干道 |
| 金鸡中路 (武宜路-花东街) | 单挑灯 | 40 | 1 | 120w | | | | | | | 40 | 次干道 |
| 府北路 (广电路-一里底河) | 单挑灯 | 19 | 1 | NG250 | | | | | | | 19 | 支路 |

| | | | | | | | | | | | | |
|---------------------|-----|-----|---|-------|---|-----|--|--|--|--|-----|---------------|
| 府北路 (定安路-广电路) | 单挑灯 | 28 | 1 | 120W | | | | | | | 28 | 支路 |
| 降子路 (定安路-广电路) | 单挑灯 | 18 | 1 | 70W | | | | | | | 18 | 次干道 |
| 降子路 (长安路-长虹路) | 单挑灯 | 18 | 1 | 70W | | | | | | | 18 | 次干道 |
| 永定路 (延政路-永胜路) | 单挑灯 | 18 | 1 | NG150 | | | | | | | 18 | 支路 |
| 降子路 (广电路-长安路) | 单挑灯 | 22 | 1 | 70W | | | | | | | 22 | 次干道 |
| 降子路 (定安路-聚湖路) | 单挑灯 | 40 | 1 | 70W | | | | | | | 40 | 次干道 |
| 降子路 (聚湖路-312国道) | 单挑灯 | 24 | 1 | 70W | | | | | | | 24 | 次干道 |
| 长安路 (常武路-星火路) | 单挑灯 | 54 | 1 | 70W | | | | | | | 54 | 支路 |
| 长安路 (火炬路-星火路) | 单挑灯 | 26 | 1 | 70W | | | | | | | 26 | 支路 |
| 长安路 (火炬路-夏城路) | 单挑灯 | 25 | 1 | 70W | | | | | | | 25 | 支路 |
| 城西工业园道路 | 单挑灯 | 135 | 1 | NG250 | | | | | | | 135 | 支路 (参考西园路) |
| | 单挑灯 | 42 | 1 | NG150 | | | | | | | 42 | |
| | 抱杆灯 | 4 | 1 | NG250 | | | | | | | 4 | |
| 城西印染小区 | 单挑灯 | 23 | 1 | NG250 | | | | | | | 23 | |
| 凤林北路 (延政西路-漏湖西路) | 单挑灯 | 23 | 1 | 120W | | | | | | | 23 | 主干道 |
| 河东河西路 | 双挑灯 | 69 | 1 | 70W | 1 | 70W | | | | | 138 | 支路 |
| 虹北路 (花园街-兴隆路) | 单挑灯 | 127 | 1 | NG250 | | | | | | | 127 | 次干道 |
| 鸣新路 (鸣凰小学-常武路) | 单挑灯 | 114 | 1 | 200W | | | | | | | 114 | 次干道 |
| | 双挑灯 | 25 | 1 | 120W | 1 | 70W | | | | | 50 | |

| | | | | | | | | | | | | |
|----------------------|-----|-----|---|-------|---|-------|--|--|--|--|-----|-----|
| 鸣新路 (常武路-夏城路) | 双挑灯 | 64 | 1 | 200W | 1 | 70W | | | | | 128 | |
| 鸣新东路 (夏城路-青洋路) | 双挑灯 | 118 | 1 | 200W | 1 | 70W | | | | | 236 | |
| 淹城路 (新 312-武南路) | 单挑灯 | 354 | 2 | 120W | | | | | | | 708 | 主干道 |
| 东宝路 (延政路-溇湖路) | 单挑灯 | 38 | 1 | 120W | | | | | | | 38 | 次干道 |
| 东宝路 (长虹西路-虹西路) | 单挑灯 | 32 | 1 | 120W | | | | | | | 32 | 次干道 |
| 永安路 (隔湖路-延政路) | 单挑灯 | 30 | 1 | 120W | | | | | | | 30 | 支路 |
| 武南路 (武宜路-夏城路) | 双挑灯 | 89 | 2 | 200W | | | | | | | 178 | 主干道 |
| | 庭院灯 | 214 | 1 | 70W | | | | | | | 214 | |
| 武南西路 (武宜路-淹城路) | 单挑灯 | 103 | 1 | 200W | | | | | | | 103 | |
| 武南西路 (淹城路-环湖路) | 单挑灯 | 75 | 1 | NG400 | | | | | | | 75 | |
| 金鸡路 (武宜-桥北小学) | 双挑灯 | 13 | 1 | 120W | 1 | 120W | | | | | 26 | 次干道 |
| 金鸡西路 (淹城路-桥北小学) | 单挑灯 | 63 | 1 | 120W | | | | | | | 63 | |
| 金鸡西路 东延伸段 及停车场 | 单挑灯 | 6 | 1 | 120W | | | | | | | 6 | |
| | 单挑灯 | 5 | 1 | 120W | | | | | | | 5 | |
| 金鸡西路 (淹城路-东龙路) | 单挑灯 | 96 | 1 | 120W | | | | | | | 96 | |
| 金鸡西路 (东龙路-湖滨路) | 单挑灯 | 9 | 1 | 120W | | | | | | | 9 | |
| 淹城南入口 停车场 | 单挑灯 | 18 | 1 | NG150 | | | | | | | 18 | 停车场 |
| | 双挑灯 | 6 | 1 | | 1 | NG150 | | | | | 12 | |
| 淹城北入口 停车场 | 单挑灯 | 20 | 1 | NG150 | | | | | | | 20 | |

| | | | | | | | | | | | | |
|----------------------------|---------|-----|---|----------|---|-----|--|--|--|--|------|-----|
| 永胜路 (常武路- 降子路) | 单挑 灯 | 26 | 1 | 120W | | | | | | | 26 | 次干道 |
| 永胜路 (降子路- 夏城路) | 单挑 灯 | 56 | 1 | 120W | | | | | | | 56 | |
| 永胜路 (武宜路- 常武路) | 单挑 灯 | 106 | 1 | 120W | | | | | | | 106 | |
| 永胜路 (东宝路- 园区西路) | 单挑 灯 | 35 | 1 | 120W | | | | | | | 35 | |
| 永胜西路 (园区西 路-径一 路) | 单挑 灯 | 36 | 1 | 120W | | | | | | | 36 | |
| 大学城地 道环岛 | 单挑 灯 | 11 | 1 | 120W | | | | | | | 11 | 主干道 |
| 车站路 | 单挑 灯 | 31 | 1 | 120W | | | | | | | 31 | 支路 |
| 新平路 (鸣新路 -武南路) | 单挑 灯 | 13 | 1 | 120W | | | | | | | 13 | 支路 |
| 梅园路 (虹北路- 长虹路) | 单挑 灯 | 13 | 1 | 70W | | | | | | | 13 | 支路 |
| 梅园路 (府东路- 滹湖路) | 单挑 灯 | 49 | 1 | 120W | | | | | | | 49 | |
| 虹西路 (东宝路 -长虹西 路) | 单挑 灯 | 109 | 1 | 200W | | | | | | | 109 | 主干道 |
| 小庙路 (花园路- 永安路) | 单挑 灯 | 20 | 1 | 70W | | | | | | | 20 | 支路 |
| 武高北侧 道路 | 单挑 灯 | 9 | 1 | 70W | | | | | | | 9 | 支路 |
| 武进大道 (常武路 -夏城路) | 单挑 灯 | 20 | 1 | 200W | | | | | | | 20 | 主干道 |
| 高架桥地 面道路照 明 (一 期) | 单挑 灯 | 553 | 1 | 70W | | | | | | | 553 | 快速路 |
| | | 23 | 1 | 200W | | | | | | | 23 | |
| | 双挑 灯 | 293 | 2 | 70W | | | | | | | 586 | |
| | | 274 | 2 | 70W+120W | | | | | | | 548 | |
| 高架桥地 面道路照 明 (二 期) | 单挑 灯 | 812 | 1 | 70W | | | | | | | 812 | 快速路 |
| | | 541 | 2 | 70W+120W | | | | | | | 1082 | |
| 丽华大桥 | 单挑 灯 | 34 | 1 | 70W | | | | | | | 34 | 主干道 |
| | 单挑 灯 | 36 | 1 | 200W | | | | | | | 36 | |
| | 双挑 | 18 | 1 | 200W | 1 | 70W | | | | | 36 | |

| | | | | | | | | | | | | |
|-------------------------------|-----|-----|---|-------|---|-----|----------------|---|---|-----------|-----|-----|
| | 灯 | | | | | | | | | | | |
| 新龙大桥 | 单挑灯 | 26 | 1 | 70W | | | | | | | 26 | 主干道 |
| | 单挑灯 | 27 | 1 | 200W | | | | | | | 27 | |
| | 双挑灯 | 8 | 1 | 200W | 1 | 70 | | | | | 16 | |
| 大坝路 (淹城路 向东 250 米) | 单挑灯 | 6 | 1 | NG250 | | | | | | | 6 | 支路 |
| 运河北路 (武宜路 -花园街) | 单挑灯 | 29 | 1 | 120W | | | | | | | 29 | 次干道 |
| 运河北路 (湖滨路 -淹城路) | 单挑灯 | 118 | 1 | 120W | | | | | | | 118 | |
| 武进大桥 北东侧辅 道 | 单挑灯 | 14 | 1 | 200W | | | | | | | 14 | 支路 |
| | | 11 | 1 | 120W | | | | | | | 11 | |
| 大通路 (武宜路 -万达) | 单挑灯 | 12 | 1 | 120W | | | | | | | 12 | 次干道 |
| 潘家连接 线 | 单挑灯 | 153 | 1 | 120W | | | | | | | 153 | 次干道 |
| 容天乐 | 单挑灯 | 18 | 1 | 70W | | | | | | | 18 | 支路 |
| 古方村委 | 单挑灯 | 21 | 1 | 70W | | | | | | | 21 | 支路 |
| 长沟路 | 单挑灯 | 64 | 1 | 70W | | | | | | | 64 | 次干道 |
| 浒路墩路 | 单挑灯 | 21 | 1 | 70W | | | | | | | 21 | 支路 |
| 常武南路 (武南路 -武进大 道) | 单挑灯 | 156 | 2 | 120W | | | | | | | 312 | 主干道 |
| 东龙路 (老 312 国道-长 虹高架) | 单挑灯 | 111 | 1 | 120W | | | | | | | 111 | 次干道 |
| 武进大道 (湖滨路 -常武路) | 双挑灯 | 269 | 1 | 200W | 1 | 70W | | | | | 538 | 主干道 |
| 湖滨大道 (南塘路 -龙惠路) | 双挑灯 | 281 | 1 | 200W | 1 | 70W | | | | | 562 | 快速路 |
| 人民西路 (湖滨路 -淹桥) | 单挑灯 | 100 | 1 | 120W | | | | | | | 100 | 主干道 |
| 武宜南路 (武南路- 南塘路) | 双挑灯 | 221 | 1 | 200W | 1 | 70W | 6 火 16 米 | 2 | 6 | 200W+120W | 454 | 主干道 |
| 夏城路 (武南路 -武进大 | 单挑灯 | 176 | 1 | 200W | | | | | | | 176 | 主干道 |

| | | | | | | | | | | | | |
|---------------------|-------|-----|---|------|---|------|-----------|----|---|------|------|-------------|
| 道) | | | | | | | | | | | | |
| 武南路 (夏城路-青洋路) | 双挑灯 | 64 | 2 | 200W | | | | | | | 128 | 主干道 |
| 西湖路 (湖滨路-武宣路) | 单挑灯 | 120 | 1 | 150W | | | | | | | 120 | 主干道 |
| 淹城南路 (武南路-南塘路) | 单挑灯 | 254 | 2 | 120W | | | | | | | 508 | 主干道 |
| 凤栖路 (鸣新路-武南路) | 单挑灯 | 24 | 1 | 200W | | | | | | | 24 | 次干道 |
| 环湖西路 (G38-延政西路) | 单挑灯 | 201 | 1 | 200W | | | | | | | 201 | 主干道(参考环湖北路) |
| 投光灯 | | | | 120W | | | | | | | 756 | |
| | | | | 200W | | | | | | | 1707 | |
| | | | | 200W | | | | | | | 17 | |
| 定安中路 (常武路-武宣路) | 单挑灯 | 86 | 1 | 180W | | | | | | | 86 | 次干道 |
| | 投光灯 | 8 | 3 | 180W | | | | | | | 24 | |
| 聚湖西路 (淹城路-武宣路) | 双挑灯 | 99 | 1 | 180W | 1 | 80W | | | | | 198 | 主干道 |
| | | 0 | | | | | 6火 16米 | 11 | 6 | 180W | 66 | |
| 广电东路 (马杭路-青洋路) | 双挑灯 | 17 | 2 | 200W | | | | | | | 34 | 主干道 |
| | 单挑灯 | 53 | 1 | 200W | | | | | | | 53 | |
| | 支架壁灯 | 4 | 1 | 200W | | | | | | | 4 | |
| | 投光灯 | 26 | 3 | 200W | | | | | | | 78 | |
| 龙江路高架南延段 | 双挑灯 | 379 | 1 | 150W | 1 | 100W | | | | | 758 | 快速路 |
| | 单挑灯 | 138 | 1 | 150W | | | | | | | 138 | |
| | | 156 | 1 | 100W | | | | | | | 156 | |
| | 三火投光灯 | 58 | 3 | 150W | | | | | | | 174 | |
| | 二火投光灯 | 26 | 2 | 150W | | | 6火 12米 | 2 | 6 | 150W | 64 | |
| 聚湖西路 (淹城路向西200米) | 双挑灯 | 11 | 1 | 180W | 1 | 80W | | | | | 22 | 主干道 |
| | | 0 | | | | | 6火 16米 | 4 | 6 | 180W | 24 | |

| | | | | | | | | | | | | |
|--------------------|-------|-----|-----|------|---|-----|-----------|---|---|------|-----|-----|
| 虹西路 (龙江路-东宝路) | 单挑灯 | 134 | 1 | 200W | | | | | | | 134 | 主干道 |
| | 二火投光灯 | 27 | 2 | 200W | | | | | | | 54 | |
| | 三火投光灯 | 8 | 3 | 200W | | | | | | | 24 | |
| 武宜南路 (武南路南) | 双挑灯 | 9 | 1 | 200W | 1 | 70W | | | | | 18 | 主干道 |
| | | | | | | | 6火 16米 | 1 | 6 | 200W | 24 | |
| | 投光灯 | 2 | 6 | 200W | | | | | | | 12 | |
| 果香路 (龙江路-凤苑路) | 双挑灯 | 80 | 1 | 225 | | | | | | | 80 | 主干道 |
| | | | 1 | 105 | | | | | | | 80 | |
| | 投光灯 | 6 | 2 | 155 | | | | | | | 12 | |
| | | 11 | 3 | 155 | | | | | | | 33 | |
| | 2 | 6 | 155 | | | | | | | 12 | | |
| 大坝路 | 架杆灯 | 38 | 1 | 150 | | | | | | | 38 | 支路 |
| 夏雷路 (新城长岛北侧) | 单挑灯 | 13 | 1 | 155 | | | | | | | 13 | 支路 |
| 龚巷路 | 单挑灯 | 19 | 1 | 155 | | | | | | | 19 | 支路 |
| 贺家路 (东龙北路-淹桥滨路) | 单挑灯 | 10 | 1 | 155 | | | | | | | 10 | 支路 |
| | 投光灯 | 1 | 2 | 155 | | | | | | | 2 | |
| 卢政街 (东龙南路-淹城中路) | 单挑灯 | 16 | 1 | 155 | | | | | | | 16 | 支路 |
| | 投光灯 | 3 | 2 | 155 | | | | | | | 6 | |
| 玉塘路 (人民路-聚湖路) | 单挑灯 | 57 | 1 | 155 | | | | | | | 57 | 支路 |
| | 投光灯 | 2 | 3 | 155 | | | | | | | 6 | |
| | 投光灯 | 1 | 6 | 155 | | | | | | | 6 | |
| 金鸡西路 (亚邦物流向西) | 单挑灯 | 12 | 1 | 155 | | | | | | | 12 | 次干道 |
| | 投光灯 | 1 | 3 | 155 | | | | | | | 3 | |
| 南洋路 (常武路-文渊路) | 单挑灯 | 8 | 1 | 155W | | | 投光灯 | 2 | 3 | 155W | 14 | 支路 |
| 横溪路 (湖滨路-淹城路) | 单挑灯 | 56 | 1 | 145W | | | | | | | 56 | 支路 |
| | 单挑灯 | 24 | 1 | 210W | | | | | | | 24 | |
| | 投光灯 | 2 | 3 | 155W | | | | | | | 6 | |
| 东宝路 | 单挑 | 28 | 1 | 145W | | | | | | | 28 | 次干 |

| | | | | | | | | | | | | |
|-------------------|-------|-----|----|------|---|------|-----|---|---|-----|-----|-----|
| (延政路-淹城路) | 灯 | | | | | | | | | | | 道 |
| | 单挑灯 | 8 | 1 | 210W | | | | | | | 8 | |
| | 投光灯 | 4 | 3 | 160W | | | | | | | 12 | |
| 杉木路 (东宝路-淹城路) | 单挑灯 | 34 | 1 | 145W | | | | | | | 34 | 支路 |
| | 投光灯 | 1 | 2 | 210W | | | | | | | 2 | |
| 湖滨路 (长虹高架-延政路) | 单挑灯 | 83 | 1 | 210W | | | | | | | 83 | 主干道 |
| | 两火投光灯 | 48 | 2 | 160W | | | | | | | 96 | |
| | 三火投光灯 | 13 | 3 | 160W | | | | | | | 39 | |
| 湖滨路 (延政路-涪湖路) | 单挑灯 | 4 | 1 | 210W | | | | | | | 4 | 主干道 |
| | 双挑灯 | 27 | 1 | 210W | 1 | 110W | | | | | 54 | |
| | 三火投光灯 | 1 | 3 | 160W | | | | | | | 3 | |
| 延政中大道 | 华灯 | 98 | 10 | 70 | | | | | | | 980 | 主干道 |
| 建设局门口广场 | 单挑灯 | 0 | | | | | 15米 | 4 | 6 | 400 | 24 | 广场 |
| 府南路 (永胜-涪湖) | 单挑灯 | 15 | 1 | 250 | | | | | | | 15 | 支路 |
| 常武路大学城地道 | 隧道灯 | 64 | 1 | 400 | | | | | | | 64 | 主干道 |
| | | 48 | 1 | 250 | | | | | | | 48 | |
| | | 68 | 1 | 150 | | | | | | | 68 | |
| | | 24 | 1 | 105 | | | | | | | 24 | |
| 环府路 | 单挑灯 | 249 | 1 | 150 | | | | | | | 249 | 支路 |
| 莱蒙城 | 单挑灯 | 94 | 1 | 250 | | | | | | | 94 | 支路 |
| 府东路 (花园路-常武路) | 单挑灯 | 35 | 1 | 150 | | | | | | | 35 | 支路 |
| 十四路公交回车场 | 投光灯 | 2 | 3 | 250 | | | | | | | 6 | 广场 |
| | 投光灯 | 1 | 5 | 250 | | | | | | | 5 | |
| 马元路 | 单挑灯 | 12 | 1 | 150 | | | | | | | 12 | 支路 |
| 背街里弄 | 投光灯 | 3 | 1 | 70 | | | | | | | 3 | 支路 |
| | 架杆灯 | 297 | 1 | 70 | | | | | | | 297 | |
| | 架杆灯 | 307 | 1 | 150 | | | | | | | 307 | |
| 龙江路高 | 单挑 | 59 | 1 | 400 | | | | | | | 59 | 快速 |

| | | | | | | | | | | | | |
|-------------------|-------------|------|---|-----|---|-----|--------------------|----|----|-----|------|------|
| 架南延段 桥面 | 灯 | 319 | 1 | 250 | | | | | | | 319 | 路 |
| | 匝道 灯 | 1084 | 1 | 70 | | | | | | | 1084 | |
| | 投光 灯 | 14 | 1 | 250 | | | | | | | 14 | |
| 延政西路 | 双挑 灯 | 760 | 1 | 400 | 1 | 150 | 12 火 25 米 | 1 | 12 | 400 | 1532 | 主干道 |
| (淹城路 -S239) | 单挑 灯 | 107 | 1 | 400 | | | 4火 15 米 | 32 | 4 | 400 | 235 | |
| 古方村委 | 架杆 灯 | 46 | 1 | 100 | | | | | | | 46 | 支路 |
| | 投光 灯 | 2 | 1 | 250 | | | | | | | 2 | |
| 大学新村 | 路灯 | 152 | 1 | 150 | | | | | | | 152 | |
| 阳湖世纪 苑三期 | 路灯 | 8 | 1 | 150 | | | | | | | 8 | |
| | 四火 灯 | 1 | 4 | 150 | | | | | | | 4 | |
| 大学新村 (二期) | 单挑 灯 | 55 | 1 | 150 | | | | | | | 55 | |
| | 投光 灯 | 42 | 1 | 175 | | | | | | | 42 | |
| 背街里弄 二期 | 架杆 灯 | 270 | 1 | 70 | | | | | | | 270 | |
| | 单挑 灯 | 30 | 1 | 150 | | | | | | | 30 | |
| | 架杆 灯 | 27 | 1 | 250 | | | | | | | 27 | |
| | 架杆 灯 | 92 | 1 | 150 | | | | | | | 92 | |
| 湖滨大桥 停车场 | GDJ36 灯具 | 18 | 1 | 250 | | | | | | | 18 | 停车场 |
| | 投光 灯 | 4 | 1 | 250 | | | | | | | 4 | |
| 新龙大桥 停车场 | GDJ36 灯具 | 8 | 1 | 250 | | | | | | | 8 | |
| | 单挑 灯 | 3 | 1 | 250 | | | | | | | 3 | |
| 带状公园 | 球场 灯 | 4 | 1 | 250 | | | | | | | 4 | 支路 |
| | 投光 灯 | 6 | 1 | 150 | | | | | | | 6 | |
| 聚湖雅园 照明 | 单挑 灯 | 56 | 1 | 150 | | | | | | | 56 | 支路 |
| 沿江高速 溇湖大桥 段 | 单挑 灯 | 370 | 1 | 250 | | | | | | | 370 | 高速公路 |
| | 双挑 灯 | 52 | 1 | 250 | 1 | | | | | | 104 | |
| 莱蒙城新 建道路 | 单挑 灯 | 68 | 1 | 150 | | | | | | | 68 | 支路 |
| 花园街大 桥 | 投光 灯具 | 58 | 1 | 150 | | | | | | | 58 | 次干道 |
| 梅园路 (府东路 | 10米 单挑 | 13 | 1 | 150 | | | | | | | 13 | 支路 |

| | | | | | | | | | | | | |
|----------------------------|-------|----|---|-----|--|--|--|--|--|--|----|----|
| -长虹路) | 灯 | | | | | | | | | | | |
| | 8米单挑灯 | 10 | 1 | 150 | | | | | | | 10 | |
| 河西路 (人民路-阳湖广场) | 架杆灯 | 8 | 1 | 250 | | | | | | | 8 | 支路 |
| 邱墅路 (广电路-定安路) | 单挑灯 | 16 | 1 | 150 | | | | | | | 16 | 支路 |
| 亚泰财富中心北侧道路(花园街-梅园路) | 单挑灯 | 8 | 1 | 150 | | | | | | | 8 | 支路 |
| 长河花园 | 单挑灯 | 45 | 1 | 150 | | | | | | | 45 | 支路 |
| 高家路 (龙江路-虹西路)及高家路东侧规划道路 | 9米单挑灯 | 73 | 1 | 150 | | | | | | | 73 | 支路 |

第六章 拟签订的合同文本

甲方：（以下简称甲方）

乙方：（中标单位全称）（以下简称乙方）

根据《中华人民共和国政府采购法》、《中华人民共和国民法典》等法律法规的规定，甲乙双方按照本项目的采购结果签订本合同。

第1节 项目概述

1.1 项目名称：武进区存量老旧路灯节能改造。

1.2 合作方式：甲乙双方以“效益分享的合作能源管理模式”进行合作。

1.3 项目内容：在项目中，乙方采用 LED 高效节能路灯改造替换甲方辖区内约定路段现有的高压钠灯和旧 LED 灯，并负责改造范围内路灯的智能化建设，实现路灯的精细化管理。本项目改造所需全部费用由乙方投资。项目运营期内因实施本项目而产生的节能收益和其他增值收益全部归乙方。期间，乙方负责约定路段原有旧路灯的拆卸及 LED 高效节能路灯的安装，路灯管理系统建设部署，并负责新装 LED 高效节能路灯的日常维护。乙方负责项目方案设计及产品提供，并对发生故障的 LED 高效节能路灯灯具进行维修和更换，备品备件提供。

1.4 预计节能率_____%，预计节能服务费_____元/年。

1.5 合同总额（乙方投资额）：_____万元。

第2节 项目期限

2.1 本合同期限为__年，自 年 月 日 始，至 年 月 日 。

2.2 本项目的建设期为__个月，自 年 月 日 始，至 年 月 日 。

2.3 本项目的节能效益分享期的起始日为 年 月 日，效益分享期为__年。

2.4 本项目运营期限为 年，自 年 月 日 始，至 年 月 日 。

2.5 2023 年 月 日前完成路灯管理系统的部署，并接入不少于 100 盏路灯，单灯控制器上线率 100%，用于数据采集展示、远程控制、策略调光等功能的实际应用展示。

第3节 项目方案设计、实施和项目的验收

3.1 甲乙双方应当按照本合同附件一所列的项目方案文件的要求以及本合同的规定进行本项目的实施。上述文件之间如有冲突应以招标文件为准，招标文件未涵盖的则按本合同附件、本合同的规定执行。

3.2 项目方案一经甲方批准，除非双方另行同意，或者依照本合同第 7 节的规定修改之外，不得修改。

3.3 乙方应当依照第 2.2 条规定的时间依照项目方案的规定开始项目的建设、实施和运行。

3.4 甲乙双方应当按照附件一之文件 6 的规定进行项目验收。

3.5 第一次检测：项目中标后，在供货阶段，中标人需提供清单道路拟安装灯具明细表，招标人将随机抽取本项目清单内每个功率规格任意一款 LED 灯具，送至国家级权威机构检测光学性能指标及电气安全性能指标，并根据清单道路条件模拟计算道路照明参数，所测指标必须满足采购文件内的技术要求以及相关标准等。检测不合格，中标方需立即整改至合格，不合格前不得进行安装工作。若乙方因整改未能在本合同第 2 节约定的时间内完成项目建设，应承担本合同第 9.3 款约定的违约责任。

第二次检测：灯具安装至现场，运行 6000h 后，随机选取已安装中标的 LED 灯具的路段上现场（可由招标人、中标人共同见证）每个功率规格随机拆取一套灯，送至国家级权威机构检测光学参数，所测指标必须满足采购文件内的技术要求。与第一次检测报告数据对比光衰小于 2%，检测不合格，中标方需立即整改至合格，在整改至合格前停止项目款项支付。

运营期年检：在后续运营期间内，招标人将每年在已安装中标的 LED 灯具路段随机选取若干功率规格的路灯，送至国家级权威机构检测光学参数，所测关键指标（系统效能、总流明输出）均不低于第一次检测值的 80%。检测不合格，中标方需立即整改至合格，在整改至合格前停止项目款项支付。

第 4 节 节能改造效益分享方式

4.1 项目运营期内年节能率预计为 ____%。

4.2 项目运营期内，甲方每年支付乙方应得节能改造效益，直至分享年限结束。

4.3 双方应当按照附件一之文件 1 规定的方式共同或者委托他方机构对项目节能量进行计量，因委托他方机构而产生的费用由乙方支付，并按照附件一之文件 3 的格式填制和签发节能量确认单。

4.4 乙方承担项目运营服务，甲方按政策规定标准每年向乙方支付本项目范围内共 28143 盏路灯的维护费用，直至项目运营期结束。年度维护费用按当年度

财政核定的维护费的 50%计取。

4.5 节能效益、运营服务费由甲方按照第 4.2、4.4 条的规定分期支付乙方，具体支付方式如下：

(a) 付款：

(b) 付款发起时间：

(c) 在付款请求发起日前一周，双方对相应的节能量进行确认，乙方在付款请求发起日根据确认的节能量向甲方发出书面的付款请求，叙明付款的金额，方式以及对应的节能量，并提供相应的正式发票；

(d) 甲方应当在收到上述付款请求之后的 30 日内，将相应的款项支付给乙方。

4.6 如双方对任何一期节能效益的部分存在争议，该部分的争议不影响对无争议部分的节能效益的分享和相应款项的支付。

4.7 分享期内，经对项目当期节能量进行评测，若节能率达不到合同约定的节能率，则乙方不享受效益分享。乙方应提出优化方案。若优化后仍不能达到约定节能率的，甲方有权无条件解除合同，且不负责乙方相关损失的赔偿。

第 5 节 甲方的义务

5.1 如根据相关的法律法规，或者是基于任何有权的其他方的要求，本项目的实施必须由甲方向相应的政府机构或者其他方申请许可、同意或者批准，甲方应当根据乙方的请求，及时申请该等许可、同意或者是批准。甲方也应当根据乙方的合理要求，协助其获得其他为实施本项目所必需的许可、同意或者是批准。

5.2 甲方应当按项目实际情况，提供节能项目方案设计和实施所需的相应资料和数据。

5.3 提供节能项目实施所需要的现场条件和必要的协助。

5.4 指派相关的操作人员参加培训。

5.5 甲方应提供必要的资料和协助，配合乙方或双方同意的机构开展节能量计量和验证。

5.6 甲方应协助乙方完成项目的试运行和验收，并提供确认安装完成和试运行正常的验收文件。

5.7 甲方应当为乙方进行项目的建设、维护、运营及检测、修理项目设施和

设备提供协助，保证项目可顺利实施。

5.8 运营期间，如设备发生故障、损坏和丢失，甲方应在得知此情况后通知乙方，配合乙方对设备进行维修和监管。

5.9 甲方应保证与项目相关的设备、设施的运行，符合相关规定。

5.10 甲方应当按照本合同的规定，及时向乙方付款。

5.11 甲方应当将与项目有关的其内部规章制度和特殊安全规定要求告知乙方及其工作人员，乙方根据需要做好相关防护工作。

第6节 乙方的义务

6.1 乙方应当按照招标文件规定的技术标准和要求以及本合同的规定，按时完成本项目的方案设计、建设、运营以及维护。

6.2 乙方应当确保其工作人员严格遵守甲方有关施工场地安全和卫生等方面的规定，并听从甲方的现场指挥。

6.3 乙方应当对甲方指派的操作人员进行培训，以使其能承担相应的操作和设施维护要求。

6.4 乙方安装和调试相关设备、设施应符合国家、行业有关施工管理法律法规和与项目相对应的技术标准规范要求。

6.5 在接到甲方关于项目运行故障的通知之后，乙方应在 3 小时内做出响应，在 24 小时内完成相关维修或设备更换。

6.6 乙方应当确保其工作人员或者其聘请的第三方在项目实施、运行的整个过程中遵守相关法律法规，以及甲方的相关规章制度。

6.7 乙方应保证本项目施工质量合格，因设备、材料或施工引起的工程质量及安全问题，相关责任和费用由乙方承担，若因此给甲方造成损失，甲方有权向乙方追偿。

6.8 乙方应配合甲方聘请的监理单位（若有）对施工过程及竣工验收进行的质量监督。

6.9 乙方应配合甲方或甲方聘请的经双方同意的第三方评测机构开展节能量测量和验证，并支付评测费用。

6.10 乙方在项目实施过程中，应配合由甲方委托工程造价咨询单位对本项目进行项目审核。

6.11 乙方保证本项目的财产不侵犯任何第三方专利权，任何第三方不会对本项目合同项下的设施主张任何权利。若因此造成甲方损失的，乙方应承担相应的赔偿责任。

6.12 其他：软件终身免费升级

第7节 项目的更改

7.1 项目开始运行之后，乙方的项目负责人应当至少每月组织一次工作会议，讨论与项目运行和维护有关的事宜。

7.2 如在项目的建设期间出现乙方作为专业的节能服务提供者能够合理预料之外的情况，从而导致原有项目方案需要修改的情况，在征得甲方同意之后，乙方可以对原项目方案进行修改，所有由此产生的费用由乙方承担。

7.3 在本项目运行期间，乙方有权为优化项目方案、提高节能效益对项目进行改造，包括但不限于对相关设备或设施进行添加、替换、去除、改造，或者是对相关操作、维护程序和方法进行修改。乙方应当预先将项目改造方案提交甲方审核通过，所有的改造费用由乙方承担。

7.4 在本项目运行期间，甲方拆除、更换、更改、添加或移动现有设备、设施、场地，对本项目的节能效益产生影响，甲、乙双方另行协商。

第8节 所有权和风险分担

8.1 在本项目建设完成并验收通过后，该项目涉及的所有资产归甲方所有。项目资产清单见附件一之文件4。

8.2 项目财产的所有权由乙方移交给甲方时，应同时移交本项目继续运行所必需的资料。在项目运营期间，该项目财产的使用需要乙方或第三方的相关技术和/或相关知识产权的授权，乙方应当无偿向甲方提供该授权。在项目运营期结束后，如该项目财产的继续使用涉及乙方或第三方的服务和/或相关知识产权的授权，该等服务和授权的费用由乙方承担。

8.3 项目财产的所有权不因甲方违约或者本合同的提前解除而转移。在本合同提前解除时，项目财产依照第11.6条的规定处理。

8.4 在本合同期间，如非因乙方原因，项目财产灭失、被窃、人为损坏的风险由甲方承担；因乙方原因导致财产损毁、灭失，由乙方承担责任。

第9节 违约责任

9.1 如甲方无故未按照本合同的规定及时向乙方支付款项，则应当以应支付金额为基准，按照每日 0.1% 的比率向乙方支付滞纳金。

9.2 如甲方违反除第 9.1 条外的其他义务，乙方对由此而造成的损失有权依照第 11.5 条的规定解除合同，并要求甲方赔偿相应损失。

9.3 如果乙方未能按照项目方案规定的时间和要求完成项目的建设，除非该等延误是由于不可抗力或者是甲方的过错造成，则乙方应当以项目总投资金额为基准，按照每日 0.1% 的比率，向甲方支付违约金。

9.4 如果乙方违反除 9.3 条外的其他义务，甲方有权对由此造成的损失依照第 11.5 条的规定，解除合同，并要求乙方赔偿损失。

9.5 如果在运营期内乙方未能依约履行维修义务，甲方有权就由此造成的损失要求乙方赔偿。甲方亦有权委托第三方维修，并就产生的费用向乙方追偿。

9.6 本条规定的违约责任方式不影响双方依照法律法规可获得的其他救济手段。

9.7 一方违约后，另一方应采取适当措施，防止损失的扩大，否则不能就扩大部分的损失要求赔偿。

第 10 节 不可抗力

10.1 本合同下的不可抗力是指超出了相关方合理控制范围的任何行为、事件或原因，包括但不限于：

(a) 雷电、洪水、风暴、地震、滑坡、暴雨等自然灾害、海上危险、航行事故、战争、骚乱、暴动、全国紧急状态（无论是实际情况或法律规定的情况）、戒严令、火灾、流行病、隔离、辐射或放射性污染；

(b) 任何政府单位或非政府单位或其它主管部门（包括任何有管辖权的法院或仲裁庭以及国际机构）的行动，包括但不限于法律、法规、规章或其他有法律强制约束力的法案所规定的没收、约束、禁止、干预、征用、要求、指示或禁运。但不得包括一方资金短缺的事实。

10.2 如果一方（“受影响方”）由于不可抗力事件的发生，无法或预计无法履行合同下的义务，受影响方就必须在知晓不可抗力的有关事件的 5 日内向另一方（“非影响方”）提交书面通知，提供不可抗力事件的细节。

10.3 受影响方必须采取一切合理的措施，以消除或减轻不可抗力事件有关

的影响。

10.4 在不可抗力事件持续期间，受影响方的履行义务暂时中止，相应的义务履行期限相应顺延，并将不会对由此造成的损失或损坏对非影响方承担责任。在不可抗力事件结束后，受影响方应该尽快恢复履行本合同下的义务。

10.5 如果因为不可抗力事件的影响，受影响方不能履行本合同项下的任何义务，而且非影响方在收到不可抗力通知后，受影响方的不能履行义务持续时间达 90 个连续日，且在此期间，双方没有能够谈判达成一项彼此可以接受的替代方式来执行本合同下的项目，任何一方可向另一方提供书面通知，解除本协议，而不用承担任何责任。

第 11 节 合同解除

11.1 本合同可经由甲乙双方协商一致后书面解除。

11.2 本合同可依照第 10.5 条（不可抗力）的规定解除。

11.3 当甲方无故迟延履行付款义务达 30 日时，乙方有权书面通知甲方后解除本合同。

11.4 当乙方延误项目建设期限达 30 日时，甲方有权书面通知乙方后解除本合同。

11.5 当本合同的甲乙双方发生以下任一情况时，另一方可书面通知对方解除本合同：

(a) 一方进入破产程序；

(b) 一方的控股股东或者是实际控制人发生变化，而且该变化将严重影响到该方履行本合同下主要义务的能力；

(c) 一方违反本合同下的主要义务，且该行为在另一方书面通知后 30 日内未得到纠正。

11.6 合同解除后项目财产的处理方式

1、本项目建成验收后，项目涉及的资产均归甲方所有，乙方应保证该项目财产正常运行。项目资产清单见附件一之文件 4。

2、项目财产的所有权由乙方移交给甲方时，应同时移交本项目继续运行所必需的资料。在项目运营期内，如该项目财产的继续使用需要乙方或第三方的相关技术和/或相关知识产权的授权，乙方应当无偿向甲方提供该等授权。项目运

营期结束后或本合同解除后，如该项目财产的继续使用涉及乙方或第三方的服务和/或相关知识产权的授权，该等服务和授权的费用由甲方承担。

3、项目财产的所有权不因甲方违约或者本合同的提前解除而转移。在本《合同》提前解除时，项目财产依照《合同》第 11.6 条的规定处理。

4、甲方欲提前解除《合同》，应提前六十日书面通知乙方。

11.7 本合同的解除不影响任何一方根据本合同或者相关的法律法规向对方寻求赔偿的权利，也不影响一方在合同解除前到期的付款义务的履行。

第 12 节 合同项下的权利、义务的转让

甲乙双方均不得转让本合同项下的权利、义务

第 13 节 人身和财产损害和赔偿

13.1 如果在履行本合同的过程中，因一方的工作人员（“侵权方”）的故意或者是过失而导致另一方的工作人员、或者是任何其他方的人身或者是财产损害，侵权方应当为此负责。如果另一方因此受到其工作人员或者是其他方的赔偿请求，则侵权方应当负责为另一方抗辩，并赔偿另一方由此而产生的所有费用和损失。

13.2 受损害或伤害的一方对损害或伤害的发生也有过错时，应当根据其过错程度承担相应的责任，并适当减轻造成损害或伤害一方的责任。

第 14 节 保密条款

无论项目终止或到期与否，本项目的内容以及双方在本合同条款项下所披露的所有保密信息，合作双方均应予以保护。双方同意视本合同中所有与合作有关的信息均为保密信息。如有一方对保密信息予以泄露，须对造成的损失予以赔偿并承担相应的法律责任。

第 15 节 争议的解决

因本合同的履行、解释、违约、终止、中止、效力等引起的任何争议、纠纷，本合同双方应友好协商解决。如在一方提出书面协商请求后 30 日内双方无法达成一致的，双方均同意向甲方所在地人民法院提起诉讼。诉讼期间，除争议的事项外，本合同双方仍应继续行使各自在本合同项下的其他权利并履行各自在本合同项下的其它义务。

第 16 节 费用的分担

16.1 双方应当各自承担谈判和订立本合同的花费。

16.2 除非本合同下的其他条款另有规定，双方应当各自承担履行本协议下义务的费用。

16.3 受限于第 16.2 条的规定，除非本合同下的其他条款或附件另有规定，则乙方应当负责本项目的投资，并承担本项目的方案设计、建设、运营、监测的所有费用，包括项目所需设施、设备、技术购置、设施更换及维修的费用。

第 17 节 合同的生效及其他

17.1 一方变更项目联系人的，应在五日内以书面形式通知另一方。未及时通知并影响本合同履行或造成损失的，应承担相应的责任。

17.2 本合同下的通知应当用专人递交、挂号信、快递、电报、电传、传真或者电子邮件的方式发送至本合同开头所列的地址。如该通知以口头发出，则应尽快在合理的时间内以书面方式向另一方确认。如一方联系地址改变，则应当尽快书面告知另一方。本合同中所列的地址即为甲乙双方的收件地址。

17.3 本合同附件是属于本合同完整的一部分，如附件部分内容如与合同正文不一致，优先适用合同附件的规定。

17.4 本合同的修改应采取书面方式。

17.5 本合同可由双方通过传真签署，经授权代表签字的合同的传真件具有与原件同样的效力。

17.6 本合同自双方签章之日起生效，乙方保证授权代表有授权委托书。合同文本一式肆份，具有同等法律效力，双方各执贰份。

17.7 本合同由双方授权代表于 年 月 日在 签订。

甲方（盖章）

乙方（盖章）

授权代表签字：

授权代表签字：

通讯地址：

通讯地址：

电话：

电话：

传真：

传真：

开户行：

开户行：

附件一、项目实施相关文件

1. 节能量计量

年节能量为改造前年耗电总量基准与改造后年耗电总量之差，两项数据均以供电部门计量数据为准。

2. 项目进度阶段表

项目进度阶段表：本项目的建设期为 个月，自 始，至 。

| 时间 | 计划改造路段 | 计划改造数量 | 备注 |
|----|--------|--------|----|
| | | | |
| | | | |
| | | | |
| | | | |
| | | | |
| | | | |

3. 节能量确认单

| | |
|----------|--|
| 路灯数量 | |
| 使用时间 | |
| 电价 | |
| 改造前年电费 | |
| 改造后年电费 | |
| 改造后年节省电费 | |

以上内容经甲乙双方确认无误。

4. 项目资产清单

项目资产清单

| 序号 | 设备名称 | 型号 | 数量 | 制造商 |
|----|------|----|----|-----|
| 1 | | | | |
| 2 | | | | |
| 3 | | | | |
| 4 | | | | |

| | | | | |
|---|--|--|--|--|
| 5 | | | | |
| 6 | | | | |
| 7 | | | | |
| 8 | | | | |
| 9 | | | | |

5. 施工条件约定

5.1 由乙方组织施工，完成原高压钠灯、旧 LED 灯的拆卸、LED 高效节能路灯安装、路灯管理系统的部署。乙方需对安装好的灯具、智能设备、管理系统进行全面调试以达到运行要求。

5.2 乙方按照招标文件中设备的技术指标提供对应的产品。甲方负责对乙方所提供的设备材料进行验收，并提供接收确认单、验收报告等相关文件。

5.3 甲方应负责对现有箱变、电缆、灯杆等供电电路和变配器材设备进行检修，以保证供电线路的畅通。

6. 项目验收程序和标准

项目验收标准按照 GB 7000.1-2015 要求、GB 7000.5-2005 要求、《国家城市道路照明设计标准》CJJ45-2015 要求以及乙方提供的设计方案执行。

6.1 乙方根据招标文件要求提供合格的 LED 高效节能路灯，并将产品运送到甲方指定收货地点，甲方根据乙方送货单接收货物并抽检无质量问题后出具收货凭证。

6.2 乙方根据项目进度表完成高效节能路灯的安装，全部安装完毕后进入试运行阶段，试运行 3 天。

6.3 甲方试运行期间可对产品依据验收标准进行检验，如无异议，则试运行结束之后 30 日内向乙方出具验收合格报告。

7. 设备操作规程和保养要求

按照《ANSI/IESNA RP-8-2000 路灯的操作规程》、《城市照明管理规定》中华人民共和国住房和城乡建设部令第 4 号、《城市道路照明工程施工及验收规程》(CJJ 89-2012) 及常州市相关政策法规执行。

8. 设备故障处理约定

8.1 在项目运营期内，乙方负责新装路灯及智能设备的维护保养，确保 LED

节能路灯、新装智能设备及管理系统的正常运行。在运营期内设备发生故障的由乙方负责维修或更换。乙方应提供必要的备品备件，保证故障设备在无法维修的情况下及时得到更换。

第七章 投标文件的组成及提交须知

| 名称 | 类别 | 相应内容 |
|--|--|--|
| 投标文件组成 | 投标文件格式材料 | 投标文件封面 |
| | | *开标一览表 |
| | | 中小企业声明函（或监狱企业证明或残疾人福利性单位声明函） |
| | | 项目实施方案 |
| | | 基本服务承诺书 |
| | | 认为需要提供的其他证明材料 |
| | 资性证明文件格式材料 | △营业执照或事业单位法人证书 |
| | | △法定代表人身份证明或授权委托书 |
| | | △资格承诺声明函 |
| | | 经“信用中国”网站查询未被列入信用记录失信被执行人、重大税收违法案件当事人名单、政府采购严重违法失信行为记录名单 |
| | | △信用承诺书 |
| | | △落实政府采购政策需满足的资格条件（详见第一章“投标邀请”） |
| | 符合证明文件格式材料 | △特定资格条件（详见“第三章 资格审查”——“第二节 资格审查要求”） |
| | | *投标函 |
| | | *报价明细表 |
| | | *技术偏离表 |
| | 综合评审文件格式材料 | *投标文件有效性（根据采购文件要求填写，如采购文件无相关要求，此条可不填写） |
| 采用综合评分法的项目，每项评分材料按第五章“评标方法和评标标准”评分细则中对应评分项目（或数字编号） | | |
| 投标文件提交须知 | <p><u>1. 本部分内容仅列明格式材料要求，不代表所有列出格式的材料必须全部提交，具体提交以采购文件规定的资格条件、评分标准要求及采购文件给定格式等内容为准。</u></p> <p><u>2. 带“△”项材料如未按“第三章 资格审查”——“第二节 资格审查要求”提交，将作资格审查不通过处理，带“*”项材料如未按要求提交，将作无效投标处理。</u></p> <p><u>3. 投标人应严格按照顺序及要求，混乱的编排、文件资料不清晰可辨导致投标文件被误读或查找不到相应内容，将导致资格审查不通过、评分项不得分、无效投标等严重后果。</u></p> <p><u>4. 投标文件应按照采购文件要求的格式填写，无相应内容填写可填写“无”等明确的回答。</u></p> <p><u>5. 投标文件所附格式中要求填写的全部信息都必须正面回答并保证是真实准确的。</u></p> | |

第八章 投标文件格式

投标人编制文件须知

- 1、投标人按照本部分的顺序编制投标文件（资格证明文件）、投标文件（商务技术文件），编制中涉及格式资料的，应按照本部分提供的内容和格式（所有表格的格式可扩展）填写提交。
- 2、对于招标文件中标记了“实质性格式”文件的，投标人不得改变格式中给定的文字所表达的含义，不得删减格式中的实质性内容，不得自行添加与格式中给定的文字内容相矛盾的内容，不得对应当填写的空格不填写或不实质性响应，否则**投标无效**。未标记“实质性格式”的文件和招标文件未提供格式的内容，可由投标人自行编写。
- 3、全部声明和问题的回答及所附材料必须是真实的、准确的和完整的。

一、投标文件封面

投 标 文 件

项 目 名 称： _____
项 目 编 号： _____
投 标 人 名 称： _____
日 期： _____

二、开标一览表（实质性格式）

| | |
|-----------|--|
| 采购编号 | |
| 项目名称 | |
| 节能率 | |
| 分享年限 | |
| 总投资 | |
| 其他需要说明的事项 | |

投标单位（盖章）：

法定代表人或授权委托人（签字或盖章）

日期： 年 月 日

三、总投资报价明细表（实质性格式）

项目编号：_____

项目名称：_____ 报价单位：人民币元

| 序号 | 设备名称 | 品牌 | 规格型号 | 制造商 | 技术参数 | 数量 | 单位 | 投标价格 | |
|-------|------|----|------|-----|------|----|----|------|----|
| | | | | | | | | 单价 | 合价 |
| 1 | | | | | | | | | |
| 2 | | | | | | | | | |
| 3 | | | | | | | | | |
| 4 | | | | | | | | | |
| 5 | | | | | | | | | |
| | | | | | | | | | |
| 总价： | | | | | | | | | |

注：1、如果不提供明细报价将视为没有实质性响应招标文件。

2、本表行数可以按照项目分项情况增加。

3、上述各项的详细规格、技术参数如表格中填写不下的，可以逐项另页描述。

投标单位（盖章）：

日期： 年 月 日

四、中小企业声明函（实质性格式）

注意事项：请按照第二章第一节《投标人须知资料表》中列明的项目属性填写货物类还是工程、服务类。

中小企业声明函(货物)

本公司（联合体）郑重声明,根据《政府采购促进中小企业发展管理办法》（财库【2020】46号）的规定,本公司（联合体）参加_____（采购单位名称）的_____（项目名称）采购活动,提供的货物全部由符合政策要求的中小企业制造。相关企业（含联合体中的中小企业、签订分包意向协议的中小企业）的具体情况如下:

1、_____（标的名称）,属于_____（采购文件中明确的所属行业）;制造商为_____（企业名称）,从业人员_____人,营业收入为_____万元,资产总额为_____万元,属于_____（中型企业、小型企业、微型企业）。

2、_____（标的名称）,属于_____（采购文件中明确的所属行业）;制造商为_____（企业名称）,从业人员_____人,营业收入为_____万元,资产总额为_____万元,属于_____（中型企业、小型企业、微型企业）。

.....

以上企业,不属于大企业的分支机构,不存在控股股东为大型企业的情形,也不存在与大型企业的负责人为同一人的情形。

本企业对上述声明内容的真实性负责。如有虚假,将依法承担相应责任。

企业名称(盖章):

日期: 年 月 日

注: 1、从业人员、营业收入和资产总额填报上一年度数据,无上一年度数据的新成立企业可不填报。

2、中小企业划型标准规定参考《工信部联企业[2011]300号》

中小企业声明函(工程、服务)

本公司(联合体)郑重申明,根据《政府采购促进中小企业发展管理办法》(财库【2020】46号)的规定,本公司(联合体)参加_____ (采购单位名称)的_____ (项目名称)采购活动,工程的施工单位全部为符合政策要求的中小企业(或者:服务全部由符合政策要求的中小企业承接)。相关企业(含联合体中的中小企业、签订分包意向协议的中小企业)的具体情况如下:

1、_____ (标的名称),属于_____ (采购文件中明确的所属行业),承接企业为_____ (企业名称),从业人员_____人,营业收入为_____万元,资产总额为_____万元,属于_____ (中型企业、小型企业、微型企业)。

2、_____ (标的名称),属于_____ (采购文件中明确的所属行业),承接企业为_____ (企业名称),从业人员_____人,营业收入为_____万元,资产总额为_____万元,属于_____ (中型企业、小型企业、微型企业)。

.....

以上企业,不属于大企业的分支机构,不存在控股股东为大型企业的情形,也不存在与大型企业的负责人为同一人的情形。

本企业对上述声明内容的真实性负责。如有虚假,将依法承担相应责任。

企业名称(盖章):

日期: 年 月 日

注: 1、从业人员、营业收入和资产总额填报上一年度数据,无上一年度数据的新成立企业可不填报。

2、中小企业划型标准规定参考《工信部联企业[2011]300号》

五、残疾人福利性单位声明函（实质性格式）

本单位郑重声明，根据《财政部 民政部 中国残疾人联合会关于促进残疾人就业政府采购政策的通知》（财库〔2017〕141号）的规定，本单位（请进行勾选）：

不属于符合条件的残疾人福利性单位。

属于符合条件的残疾人福利性单位，且本单位参加_____单位的_____项目采购活动提供本单位制造的货物（由本单位承担工程/提供服务），或者提供其他残疾人福利性单位制造的货物（不包括使用非残疾人福利性单位注册商标的货物）。

本单位对上述声明的真实性负责。如有虚假，将依法承担相应责任。

单位名称（加盖公章）：

日期：

六、项目实施方案

采购文件中提出的需求是最基本的服务要求，各投标人须响应这些要求，并可以在此基础上，根据自身优势进一步优化。本方案可包括（但不限于）以下内容：

- 1、项目总体组织实施方案
- 2、技术难点
- 3、服务运维方案
- 4、投标人认为需要添加的内容

投标单位（盖章）：

日期： 年 月 日

七、基本服务承诺书

一、我单位确保按中标结果确定价格并及时提供货物或服务。

二、承诺的基本服务：（质保期、交货日期、是否响应付款方式等）

三、需要采购人提供的配合：

四、其他服务承诺：

投标单位（盖章）：

日期： 年 月 日

九、资格承诺声明函（实质性格式）

致本项目采购单位及江苏博之信项目管理咨询有限公司：

按照《中华人民共和国政府采购法》第二十二条及采购文件的规定，我单位郑重声明如下：

一、我单位全称为_____，注册地点为_____，统一社会信用代码为_____，法定代表人（单位负责人）为_____。

二、我单位具有独立承担民事责任的能力。

三、我单位具有良好的商业信誉和健全的财务会计制度。

四、我单位具有履行合同所必需的设备和专业技术能力。

五、我单位有依法缴纳税收和社会保障资金的良好记录。

六、我单位参加政府采购活动前三年内，在经营活动中没有重大违法记录。（重大违法记录，是指供应商因违法经营受到刑事处罚或者责令停产停业、吊销许可证或者执照、较大数额罚款等行政处罚。）

七、我单位具备法律、行政法规规定的其他条件。

我单位保证上述声明的事项都是真实的，如有虚假，我单位愿意承担相应的法律责任，并承担因此所造成的一切损失。

承诺单位（盖章）：

法定代表人（负责人）：

日期： 年 月 日

十、政府采购供应商信用承诺书（实质性格式）

为维护公开、公平、公正的政府采购市场秩序，树立诚实守信的供应商形象，本单位在参与政府采购活动中，自愿作出以下承诺：

一、严格遵守国家法律、法规和规章，全面履行应尽的责任和义务，全面做到履约守信，具备《政府采购法》第二十二条第一款规定的条件。

二、本单位已经阅读并充分理解《常州市政府采购供应商信用管理暂行办法》，自愿按照《常州市政府采购供应商信用管理暂行办法》规定，发生失信行为将记录并公开到“信用常州”、常州市政府采购网。

三、本单位提供给注册登记部门、行业管理部门、司法部门、行业组织以及在政府采购活动中提交的所有资料均合法、真实、有效，无任何伪造、修改、虚假成份，并对所提供资料的真实性负责。

四、严格依法开展生产经营活动，主动接受行业监管，自愿接受依法开展的日常检查；违法失信经营后将自愿接受约束和惩戒，并依法承担相应责任。

五、承诺本单位自觉接受行政管理部门、行业组织、社会公众、新闻舆论的监督。

六、承诺本单位自我约束、自我管理，重合同、守信用，不制假售假、商标侵权、虚假宣传、违约毁约、恶意逃债、偷税漏税、价格欺诈、垄断和不正当竞争，维护经营者、消费者的合法权益。

七、承诺本单位在信用中国（江苏）网站中无违法违规、较重或严重失信记录。

八、承诺本单位提出政府采购质疑和投诉坚持依法依规、诚实信用原则。

九、根据政府采购相关法律法规的规定需要作出的其他承诺。

十、承诺本单位若违背承诺约定，经查实，愿意接受行业主管部门和信用管理部门相应的规定处罚，承担违约责任，并依法承担相应的法律责任。

十一、承诺本单位同意将以上承诺事项上网公示，违背承诺约定行为将作为失信信息，记录到常州市公共信用信息系统，并予以公开。

承诺单位（盖章）：

法定代表人（负责人）：

年 月 日

十一、联合体协议（实质性格式）

_____、_____及_____就“_____（项目名称）”_____包招标项目的投标事宜，经各方充分协商一致，达成如下协议：

- 一、由_____牵头，_____、_____参加，组成联合体共同进行招标项目的投标工作。
- 二、_____为本次投标的牵头人，联合体以牵头人的名义参加投标，联合体中标后，联合体各方共同与采购人签订合同，就采购合同约定的事项对采购人承担连带责任。
- 三、联合体各方均同意由牵头人代表其他联合体成员单位按招标文件要求出具《授权委托书》。
- 四、牵头人为项目的总负责单位；组织各参加方进行项目实施工作。
- 五、_____负责_____，具体工作范围、内容以投标文件及合同为准。
- 六、_____负责_____，具体工作范围、内容以投标文件及合同为准。
- 七、_____负责_____（如有），具体工作范围、内容以投标文件及合同为准。
- 八、本项目联合协议合同总额为_____元，联合体各成员按照如下比例分摊（按联合体成员分别列明）：
 - （1）_____为大型企业中型企业、小微企业（包含监狱企业、残疾人福利性单位）、其他，合同金额为_____元；
 - （2）_____为大型企业中型企业、小微企业（包含监狱企业、残疾人福利性单位）、其他，合同金额为_____元；
 - （...）_____为大型企业中型企业、小微企业（包含监狱企业、残疾人福利性单位）、其他，合同金额为_____元。
- 九、以联合体形式参加政府采购活动的，联合体各方不得再单独参加或者与其他供应商另外组成联合体参加同一合同项下的政府采购活动。
- 十、其他约定（如有）：_____。

本协议自各方加盖公章后生效，采购合同履行完毕后自动失效。如未中标，本协议自动终止。

联合体牵头人名称： _____

加盖公章： _____

联合体成员名称： _____

加盖公章： _____

联合体成员名称： _____

加盖公章： _____

日期： _____年_____月_____日

注：联合体各方成员应在本协议上共同加盖公章，不得分别签署协议书。采用电子化不见面交易方式的，联合体牵头单位加盖电子公章，其他成员单位以图片形式插入。否则视为无效投标。

十二、投标函（实质性格式）

致江苏博之信项目管理咨询有限公司：

我方收到贵公司招标文件，经仔细阅读和研究，我们决定参加投标。

1、愿意按照招标文件的一切要求，承接项目。一旦我方中标，我方保证在合同签订后立即履行合同约定的内容。

2、如果我们的投标文件被接受，我们将履行招标文件中规定的每一项要求，按期、按质、按量，完成任务。

3、我们同意按招标文件的规定，本投标文件的投标有效期限为开标后 45 天。

4、我们愿意提供采购人在招标文件中要求的原始资料。

5、我们认为你们有权决定中标者。

6、我方愿意遵守《中华人民共和国政府采购法》，并按《中华人民共和国民法典》、财政部《政府采购合同监督暂行办法》、财政部《政府采购货物和服务招标投标管理办法》合同条款履行自己的全部责任。

7、我们认可并遵守招标文件（含招标公告、变更公告、更正公告等）的所有规定。

8、我们愿意按招标文件的规定交纳投标保证金。如我们在投标截止期后撤回投标及中标后拒绝遵守投标承诺或拒绝在规定的时间内与采购人签订合同则投标保证金将被贵方没收。

9、如果我方被确定为中标单位，我方愿意在领取中标通知书时支付规定的履约保证金。且我方如未履行招标文件、投标文件和合同条款的，我方愿意赔偿由此而造成的一切损失，并同意接受按招标文件的相关要求对我方进行处理。有不可抗力情形的除外。

投标单位（盖章）：

法定代表人或授权代表（签名或盖章）：

电话： 传真：

地址： 邮编：

开户名称：

开户银行：

开户账号：

十三、技术偏离表（实质性格式）

投标单位（盖章）：

日期：____年____月____日

注意事项：

- 1、依照采购文件项目要求相应内容响应。
- 2、如根据采购文件要求需提供“证明材料”的，需填写证明材料名称；采购文件未要求提供“证明材料”的，可不填写。
- 3、如投标人提供的货物或服务与招标文件的要求存在偏离，偏离情况可填写“正偏离”或“负偏离”；如完全满足招标文件要求，偏离情况填写“完全满足”即可。

十四、其他格式材料

1、参加本项目人员一览表

项目编号：_____

| 序号 | 姓名 | 性别 | 年龄 | 毕业学校和学历 | 专业 | 职称 | 专业培训及证书 | 责任或分工 | 项目经历或主要工作业绩 |
|----|----|----|----|---------|----|----|---------|-------|-------------|
| | | | | | | | | | |
| | | | | | | | | | |
| | | | | | | | | | |
| | | | | | | | | | |
| | | | | | | | | | |
| | | | | | | | | | |
| | | | | | | | | | |

注：参加本项目人员须是供应商正式职工。

投标单位（盖章）：

日期：____年____月____日

2、相关业绩案例一览表

项目编号： _____

| 项目时间 | 项目甲方单位 | 项目名称 | 合同金额 | 单位地址 | 联系电话 |
|------|--------|------|------|------|------|
| | | | | | |
| | | | | | |
| | | | | | |
| | | | | | |
| | | | | | |
| | | | | | |
| | | | | | |
| | | | | | |
| | | | | | |
| | | | | | |

投标单位（盖章）：

日期： ____年____月____日

3、关于招标文件的询问内容

项目名称:

采购编号:

内容:

投标单位（加盖公章）:

法定代表人或授权代表（签名或盖章）:

时间： 年 月 日