

常州市政府采购项目

竞争性磋商文件

项目名称：常州工学院资源环境基础实验室设备采购项目

项目编号：ZYJS-ZC2022181

采购人：常州工学院

采购代理机构：常州中宇建设工程管理有限公司

目 录

第一章	采购邀请	1
第二章	供应商须知	6
第三章	评审程序、评审方法和评审标准	21
第四章	采购需求	32
第五章	合同草案条款	50
第六章	响应文件格式	55

第一章 采购邀请

一、项目基本情况

- 1.项目编号：ZYJS-ZC2022181
- 2.项目名称：常州工学院资源环境基础实验室设备采购项目
- 3.采购方式：竞争性谈判 竞争性磋商 询价
- 4.项目预算金额：人民币 63 万元、项目最高限价：人民币 63 万元
- 5.采购需求：

包号	标的名称	采购包预算金额 (万元)	数量	简要技术需求或服务要求
1	常州工学院资源环境基础实验室设备采购项目	63	1	常州工学院资源环境基础实验室设备采购项目，包括相应产品毛细吸水时间（CST）测定仪、全自动高压灭菌锅、实验室用小型板框、高速冷冻离心机等设备供货前的准备、技术核对等）、产品设计、制造、采购、运输、装卸、安装、调试、技术指导培训、检验、质保期及维保服务等全部内容。

6.合同履行期限：自合同签订之日起 60 日内完成供货、安装调试、验收合格并投入使用。

- 7.本项目是否接受联合体：是 否。
- 8.本项目是否接受进口产品响应：是 否。

二、申请人的资格要求（须同时满足）

1.满足《中华人民共和国政府采购法》第二十二条规定以及下列情形：

1.1 未被“信用中国”网站（WWW.creditchina.gov.cn）或“中国政府采购网”网站（www.ccgp.gov.cn）列入失信被执行人、重大税收违法案件当事人名单、政府采购严重失信行为记录名单；

1.2 单位负责人为同一人或者存在直接控股、管理关系的不同供应商（包含法定代表人为同一个人的两个及两个以上法人，母公司、全资子公司及其控股公司），不得参加同一合同项下的政府采购活动。

2.落实政府采购政策需满足的资格要求：

2.1 中小企业政策

■本项目不专门面向中小企业预留采购份额。

□本项目专门面向 □中小 □小微企业 采购。即：提供的货物全部由符合政策要求的中小/小微企业制造、服务全部由符合政策要求的中小/小微企业承接。

□本项目预留部分采购项目预算专门面向中小企业采购。对于预留份额，提供的货物由符合政策要求的中小企业制造、服务由符合政策要求的中小企业承接。预留份额通过以下措施进行：____/____。

2.2 其它落实政府采购政策的资格要求（如有）：____/____。

3.本项目的特定资格要求：

无

3.1 本项目是否接受分支机构参与响应：□是 ■否；

3.2 本项目是否属于政府购买服务：

■否

□是，公益一类事业单位、使用事业编制且由财政拨款保障的群团组织，不得作为承接主体；

3.3 其他特定资格要求：无。

三、获取采购文件

时间：2022年11月23日至2022年11月30日（采购文件的发售期限自开始之日起不得少于5个工作日），每天上午8:30至11:30，下午13:30至17:00（北京时间，法定节假日除外）

地点：常州钟楼区大仓路65号（博济五星智造园）8号楼2楼常州中宇财务室

方式：（供应商可采取以下任一种方式获取采购文件）

(1) 线上获取（推荐使用）：供应商在规定的获取时间内登录“<http://www.czyzbzx.com/>”网站右上角“供应商注册”进行注册登记，注册成功后可进入相应项目公告填写相关信息，并按要求交纳采购文件费用，上述步骤完成后，供应商可自行下载采购文件。

(2) 线下获取：将相关材料扫描发至本公司邮箱“zhongyuzhaobiao111@163.com”并按要求交纳采购文件费用后，采购文件以邮件形式发送至供应商邮箱。

户 名：常州中宇建设工程有限公司

开户银行：中国工商银行股份有限公司常州勤德支行

账 号：1105052609000510202

财务室电话（查询标书款情况）：0519-85782855

(3)现场获取地点：常州钟楼区大仓路 65 号（博济五星智造园）8 号楼 2 楼常州中宇财务室。

售价：人民币伍佰元/份（从企业账户缴入代理机构银行账户或现场报名缴纳，缴款时请备注项目编号），采购文件售后一概不退。供应商须在第 1 条规定截止时间前将费用缴入以下专用账户或现场缴纳，缴款时请备注所投项目编号。未获取采购文件的磋商供应商不得参与投标。磋商供应商获取采购文件时应提供如下材料：

①供应商情况表（格式见公告附件或常州中宇网站首页资料下载板块）

四、响应文件提交

截止时间：2022 年 12 月 6 日 14 点 00 分（北京时间）。

地点：常州钟楼区大仓路 65 号（博济五星智造园）8 号楼 2 楼常州中宇招标中心。

五、开启

时间：2022 年 12 月 6 日 14 点 00 分（北京时间）。

地点：常州钟楼区大仓路 65 号（博济五星智造园）8 号楼 2 楼常州中宇招标中心。

六、公告期限

自本公告发布之日起 5 个工作日。

七、其他补充事宜

1.本项目需要落实的政府采购政策：/。

2. 现场勘察及澄清：

2.1

■采购人不组织现场勘察。

□采购人组织现场勘察，勘察时间：/年 /月/日/点/分，

勘察地点：/

勘察联系人：/（需要现场勘察的供应商必须提前一天向联系人申请报备方能进入现场） 联系人：/ 联系电话：/

2.2 对采购文件需要进行澄清或有疑问的供应商，均应在 2022 年 11 月 30 日 17:30 前按采购公告中的通讯地址，一次性将需要澄清或疑问内容以书面形式并加盖公章送达采购代理机构，否则视为无有效澄清或疑问。

2.3 有关本次采购的事项若存在变动或修改，采购代理机构将通过更正公告形式通知所有获取采购文件的潜在供应商，因未能及时了解相关最新信息所引起的投标失误责任由供应商自负。

2.4 响应文件制作份数要求：

正本份数：1 份，副本份数：2 份；响应文件应按顺序胶装成册，并编制响应文件目录索引。不论供应商成交与否，响应文件均不退回。

2.5 关于疫情期间开评标相关事项

①参与招标、评标活动的当事人应严格按照疫情期间上级部门的管理要求，服从佩戴口罩、测量体温、健康信息登记等各项疫情防控规定。凡进入活动现场人员，必须采取“测温+扫码”措施。常州健康码申领步骤请参考其他相关通知。进场后请保持安全距离，分散等候，不得扎堆聚集，事完即走。自觉服从安保及代理机构工作人员的管理。

②应如实填报《疫情期间参与招标采购活动开评标人员健康信息登记表》(详见采购文件)。

③科学安排座位间距，尽量缩短工作时间，会议室要每隔一段时间通风。

3.关于常州市中小企业政府采购信用融资：

根据《常州市财政局 中国人民银行常州市中心支行关于进一步推进政府采购信用融资工作的通知》(常财购(2021)13号)等有关文件精神，我市实行政府采购信用融资，将信用作为政策工具引入政府采购领域，金融机构根据政府采购项目中标(成交)通知书或中标(成交)合同，为中标(成交)中小企业供应商提供相应额度贷款的融资模式。申请条件及操作流程等事项详见该文件相关内容或者常州市政府采购网-政采融资平台栏目。

八、对本项目提出询问，请按以下方式联系。

1.采购人信息

名称：常州工学院

地址：常州市新北区辽河路 666 号

联系方式：邬老师 电话：0519-88510223

2.采购代理机构信息

名称：常州中宇建设工程管理有限公司

地址：常州钟楼区大仓路 65 号（博济五星智造园）8 号楼 2 楼 209 室

联系方式：0519-85785155、0519-85782855（财务）

3.项目联系方式

项目联系人：蒋鹏飞

电话：0519-85785155

注:上述个人信息由于工作需要经机构或本人同意对外公布。

第二章 供应商须知

供应商须知资料表

本表是对供应商须知的具体补充和修改，如有矛盾，均以本资料表为准。标记“■”的选项意为适用于本项目，标记“□”的选项意为不适用于本项目。

条款号	条目	内容
2.2	项目属性	项目属性： □服务 ■货物 □工程
2.3	科研仪器设备	是否属于科研仪器设备采购项目： ■是 □否
3.1	现场考察	■不组织 □组织，考察时间：__年__月__日__点__分 考察地点：__/____。 供应商按上述时间、地点对工程现场和周围环境进行现场考察，以获取有关编制响应文件和签署合同所需的各项资料；熟悉项目施工区域内的情况及周围环境，了解一切可能影响投标方案及报价的资料，承担踏勘现场的责任和风险；供应商一旦中标，不得以不完全了解施工现场及周围环境情况为借口，提出额外补偿或延长工期的要求；供应商必须承担踏勘现场的安全责任，并承担一切费用。
	磋商前答疑会	■不召开 □召开，召开时间：__年__月__日__点__分 召开地点：__/____。
4.2.5	标的所属行业	本项目采购标的对应的中小企业划分标准所属行业：工业
10.2	报价	报价的特殊规定： ■无 □有，具体情形：__/____。
11.1	磋商保证金	免收
12.1	响应有效期	自提交响应文件的截止之日起算__60__日历天。
23.5	分包	本项目是否允许分包： ■不允许 □允许，具体要求：__/____。 (1) 可以分包履行的具体内容：__/____； (2) 允许分包的金额或者比例：__/____； (3) 其他要求：__/____。
24.1.1	询问	询问送达形式：__书面送达__。
24.3	联系方式	接收询问和质疑的联系方式 联系部门：常州中宇建设工程有限公司咨询一部；

条款号	条目	内容								
		联系电话： <u>0519-85785155</u> ； 通讯地址： <u>常州钟楼区大仓路 65 号（博济五星智造园）8 号楼 2 楼 209 室。</u>								
25	代理费	<p>收费对象： <input type="checkbox"/>采购人 <input checked="" type="checkbox"/>成交供应商</p> <p>收费标准：成交供应商须按成交总金额对应下表相对应分档按费率计算及支付成交服务费。成交服务费收费最低为人民币 1950 元，若按上述计算方式不足人民币 1950 元的，则按人民币 1950 元收取。</p> <table border="1" style="margin-left: auto; margin-right: auto;"> <thead> <tr> <th>费率</th> <th>服务类型</th> </tr> </thead> <tbody> <tr> <td>中标金额（万元）</td> <td>货物招标</td> </tr> <tr> <td>100 以下</td> <td>0.975%</td> </tr> <tr> <td>100-500</td> <td>0.715%</td> </tr> </tbody> </table> <p>缴纳时间：<u>成交供应商在中标（成交）通知书发出之日起五个工作日内向采购代理机构缴纳。</u></p>	费率	服务类型	中标金额（万元）	货物招标	100 以下	0.975%	100-500	0.715%
费率	服务类型									
中标金额（万元）	货物招标									
100 以下	0.975%									
100-500	0.715%									

供应商须知

一 说 明

- 1 采购人、采购代理机构、供应商、联合体
 - 1.1 采购人、采购代理机构：指依法进行政府采购的国家机关、事业单位、团体组织，及其委托的采购代理机构。本项目采购人、采购代理机构见第一章《采购邀请》。
 - 1.2 供应商（也称“申请人”）：指向采购人提供货物、工程或者服务的法人、其他组织或者自然人。
 - 1.3 联合体：指两个以上的自然人、法人或者其他组织组成一个联合体，以一个供应商的身份共同参加政府采购。
- 2 资金来源、项目属性、科研仪器设备采购
 - 2.1 资金来源为财政性资金和/或本项目采购中无法与财政性资金分割的非财政性资金。
 - 2.2 项目属性见《供应商须知资料表》。
 - 2.3 是否属于科研仪器设备采购见《供应商须知资料表》。
- 3 现场考察、磋商前答疑会
 - 3.1 若《供应商须知资料表》中规定了组织现场考察、召开磋商前答疑会，则供应商应按要求在规定的的时间和地点参加。
 - 3.2 由于未参加现场考察或磋商前答疑会而导致对项目实际情况不了解，影响响应文件编制、报价准确性、综合因素响应不全面等问题的，由供应商自行承担不利评审后果。
- 4 政府采购政策（包括但不限于下列具体要求）
 - 4.1 进口产品
 - 4.1.1 指通过中国海关报关验放进入中国境内且产自关境外的产品，包括已经进入中国境内的进口产品。关于进口产品的相关规定依据《政府采购进口产品管理办法》（财库〔2007〕119号文）、《关于政府采购进口产品管理有关问题的通知》（财办库〔2008〕248号文）。
 - 4.2 中小企业、监狱企业及残疾人福利性单位
 - 4.2.1 中小企业定义：

- 4.2.1.1 中小企业是指在中华人民共和国境内依法设立，依据国务院批准的中小企业划分标准确定的中型企业、小型企业和微型企业，但与大企业的负责人为同一人，或者与大企业存在直接控股、管理关系的除外。符合中小企业划分标准的个体工商户，在政府采购活动中视同中小企业。关于中小企业的相关规定依据《中华人民共和国中小企业促进法》、《政府采购促进中小企业发展管理办法》（财库〔2020〕46号）、《关于印发中小企业划型标准规定的通知》（工信部联企业〔2011〕300号）、《国务院关于进一步促进中小企业发展的若干意见》（国发〔2009〕36号）。
- 4.2.1.2 供应商提供的货物、工程或者服务符合下列情形的，享受中小企业扶持政策：
- （1）在货物采购项目中，货物由中小企业制造，即货物由中小企业生产且使用该中小企业商号或者注册商标；
 - （2）在工程采购项目中，工程由中小企业承建，即工程施工单位为中小企业；
 - （3）在服务采购项目中，服务由中小企业承接，即提供服务的人员为中小企业依照《中华人民共和国劳动合同法》订立劳动合同的从业人员。
- 4.2.1.3 在货物采购项目中，供应商提供的货物既有中小企业制造货物，也有大型企业制造货物的，不享受中小企业扶持政策。
- 4.2.1.4 以联合体形式参加政府采购活动，联合体各方均为中小企业的，联合体视同中小企业。其中，联合体各方均为小微企业的，联合体视同小微企业。
- 4.2.2 监狱企业定义：是指由司法部认定的为罪犯、戒毒人员提供生产项目和劳动对象，且全部产权属于司法部监狱管理局、戒毒管理局、直属煤矿管理局，各省、自治区、直辖市监狱管理局、戒毒管理局，各地（设区的市）监狱、强制隔离戒毒所、戒毒康复所，以及新疆生产建设兵团监狱管理局、戒毒管理局的企业。
- 4.2.3 残疾人福利单位定义：享受政府采购支持政策的残疾人福利性单位应

当同时满足以下条件：

- 4.2.3.1 安置的残疾人占本单位在职职工人数的比例不低于 25%（含 25%），并且安置的残疾人人数不少于 10 人（含 10 人）；
- 4.2.3.2 依法与安置的每位残疾人签订了一年以上（含一年）的劳动合同或服务协议；
- 4.2.3.3 为安置的每位残疾人按月足额缴纳了基本养老保险、基本医疗保险、失业保险、工伤保险和生育保险等社会保险费；
- 4.2.3.4 通过银行等金融机构向安置的每位残疾人，按月支付了不低于单位所在区县适用的经省级人民政府批准的月最低工资标准的工资；
- 4.2.3.5 提供本单位制造的货物、承担的工程或者服务（以下简称产品），或者提供其他残疾人福利性单位制造的货物（不包括使用非残疾人福利性单位注册商标的货物）；
- 4.2.3.6 前款所称残疾人是指法定劳动年龄内，持有《中华人民共和国残疾人证》或者《中华人民共和国残疾军人证（1 至 8 级）》的自然人，包括具有劳动条件和劳动意愿的精神残疾人。在职职工人数是指与残疾人福利性单位建立劳动关系并依法签订劳动合同或服务协议的雇员人数。

4.2.4 本项目是否专门面向中小企业预留采购份额见第一章《采购邀请》。

4.2.5 采购标的对应的中小企业划分标准所属行业见《供应商须知资料表》。

4.2.6 小微企业价格评审优惠的政策调整：见第三章《评审方法和评审标准》。

4.3 政府采购节能产品、环境标志产品

4.3.1 政府采购节能产品、环境标志产品实施品目清单管理。财政部、发展改革委、生态环境部等部门根据产品节能环保性能、技术水平和市场成熟程度等因素，确定实施政府优先采购和强制采购的产品类别及所依据的相关标准规范，以品目清单的形式发布并适时调整。依据品目清单和认证证书实施政府优先采购和强制采购。

4.3.2 采购人拟采购的产品属于品目清单范围的，采购人及其委托的采购代理机构依据国家确定的认证机构出具的、处于有效期之内的节能产品、环境标志产品认证证书，对获得证书的产品实施政府优先采购或强制

采购。关于政府采购节能产品、环境标志产品的相关规定依据《关于调整优化节能产品、环境标志产品政府采购执行机制的通知》（财库〔2019〕9号）。

- 4.3.3 如本项目采购产品属于实施政府强制采购品目清单范围的节能产品，则供应商所报产品必须获得国家确定的认证机构出具的、处于有效期之内的节能产品认证证书，否则**响应无效**；
- 4.3.4 非政府强制采购的节能产品或环境标志产品，依据品目清单和认证证书实施政府优先采购。优先采购的具体规定见第三章《评审方法和评审标准》（如涉及）。
- 4.3.5 依据《关于印发〈商品包装政府采购需求标准（试行）〉、〈快递包装政府采购需求标准（试行）〉的通知》（财办库〔2020〕123号）文件精神，采购人在采购文件中明确政府采购供应商提供产品及相关快递服务的具体包装要求的，在政府采购合同中载明对政府采购供应商提供产品及相关快递服务的具体包装要求和履约验收相关条款的，中标成交供应商必须严格执行，必要时应按照要求在履约验收环节出具检测报告。

4.4 支持乡村产业振兴管理

- 4.4.1 为落实《关于运用政府采购政策支持乡村产业振兴的通知》（财库〔2021〕19号）有关要求，做好支持脱贫攻坚工作，本项目采购活动中对于支持乡村振兴管理的相关要求见第四章《采购需求》（如涉及）。

4.5 正版软件

- 4.5.1 依据《财政部 国家发展改革委 信息产业部关于印发无线局域网产品政府采购实施意见的通知》（财库〔2005〕366号），采购无线局域网产品和含有无线局域网功能的计算机、通信设备、打印机、复印机、投影仪等产品的，优先采购符合国家无线局域网安全标准（GB 15629.11/1102）并通过国家产品认证的产品，否则**响应无效**。其中，国家有特殊信息安全要求的项目必须采购认证产品。财政部、国家发展改革委、信息产业部根据政府采购改革进展和无线局域网产品技术及市场成熟等情况，从国家指定的认证机构认证的生产厂商和产品型号中确定优先采购的产品，并以“无线局域网认证产品政府采购清单”（以

下简称清单)的形式公布。清单中新增认证产品厂商和型号,由财政部、国家发展改革委、信息产业部以文件形式确定、公布并适时调整。

- 4.5.2 各级政府部门在购置计算机办公设备时,必须采购预装正版操作系统软件的计算机产品,相关规定依据《国家版权局、信息产业部、财政部、国务院机关事务管理局关于政府部门购置计算机办公设备必须采购已预装正版操作系统软件产品的通知》(国权联〔2006〕1号)、《国务院办公厅关于进一步做好政府机关使用正版软件工作的通知》(国办发〔2010〕47号)、《财政部关于进一步做好政府机关使用正版软件工作的通知》(财预〔2010〕536号)。

4.6 信息安全产品

- 4.6.1 所投产品属于《关于调整信息安全产品强制性认证实施要求的公告》(2009年第33号)范围的,采购经国家认证的信息安全产品,否则**响应无效**。关于信息安全相关规定依据《关于信息安全产品实施政府采购的通知》(财库〔2010〕48号)。

4.7 政府采购创新产品政策

- 4.7.1 采购人要将创新要求嵌入采购项目需求,可在采购文件中设定评审规则,优先采购各级政府部门公开发布的有效期内的创新产品、创新服务、首台套、首购首用等《目录》的创新产品,上述《目录》内创新产品,自认定之日起2年内视同已具备相应销售业绩,参加政府采购活动时业绩分值为满分。

5 响应费用

- 5.1 供应商应自行承担所有与准备和参加磋商有关费用,无论磋商的结果如何,采购人或采购代理机构在任何情况下均无承担这些费用的义务和责任。

二 竞争性磋商文件

6 竞争性磋商文件构成

- 6.1 竞争性磋商文件包括以下部分:

第一章 采购邀请

第二章 供应商须知

第三章 评审程序、评审方法和评审标准

第四章 采购需求

第五章 合同草案条款

第六章 响应文件格式

6.2 供应商应认真阅读竞争性磋商文件的全部内容。供应商应按照竞争性磋商文件要求提交响应文件并保证所提供的全部资料的真实性，并对竞争性磋商文件做出实质性响应，否则**响应无效**。

7 对竞争性磋商文件的澄清或修改

7.1 采购人或采购代理机构对已发出的竞争性磋商文件进行必要澄清或者修改的，将在原公告发布媒体上以发布更正公告的形式通知所有获取磋商文件的供应商。

7.2 澄清或者修改的内容为竞争性磋商文件的组成部分，并对所有获取竞争性磋商文件的潜在供应商具有约束力。澄清或者修改的内容可能影响响应文件编制的，将在提交首次响应文件截止之日 5 日前，以更正公告形式通知所有获取磋商文件的潜在供应商；不足上述时间的，将顺延提交响应文件的截止时间。

三 响应文件的编制

8 响应范围、竞争性磋商文件中计量单位的使用及磋商语言

8.1 本项目如划分采购包，供应商可以对本项目的其中一个采购包进行响应，也可同时对多个采购包进行响应。供应商应当对所报采购包对应第四章《采购需求》所列的全部内容进行响应，不得将一个采购包中的内容拆开响应，否则其对该采购包**响应无效**。

8.2 除竞争性磋商文件有特殊要求外，本项目磋商所使用的计量单位，应采用中华人民共和国法定计量单位。

8.3 除专用术语外，响应文件及来往函电均应使用中文书写。必要时专用术语应附有中文解释。供应商提交的支持资料和已印制的文献可以用外文，但相应内容应附有中文翻译本，在解释响应文件时以中文翻译本为准。未附中文翻译本或翻译本中文内容明显与外文内容不一致的，其不利后果由供应商自行承担。

9 响应文件构成

9.1 供应商应当按照竞争性磋商文件的要求编制响应文件，并对其提交的响应文件的真实性、合法性承担法律责任。响应文件的部分格式要求，见第六章《响应

文件格式》。

9.2 对于竞争性磋商文件中标记了“实质性格式”文件的，供应商不得改变格式中给定的文字所表达的含义，不得删减格式中的实质性内容，不得自行添加与格式中给定的文字内容相矛盾的内容，不得对应当填写的空格不填写或不实质性响应，**否则响应无效**。未标记“实质性格式”的文件和竞争性磋商文件未提供格式的内容，可由供应商自行编写。

9.3 第三章《评审方法和评审标准》中涉及的证明文件。

9.4 对照第四章《采购需求》，说明所提供货物和服务已对第四章《采购需求》做出了响应，或申明与第四章《采购需求》的偏差和例外。如第四章《采购需求》中要求提供证明文件的，供应商应当按具体要求提供证明文件。

9.5 供应商认为应附的其他材料。

10 报价

10.1 所有响应均以人民币报价。

10.2 供应商的报价应包括为完成本项目所发生的一切费用和税费，采购人将不再支付报价以外的任何费用。供应商的报价包括但不限于下列内容，《供应商须知资料表》中有特殊规定的，从其规定。

10.2.1 所报货物及标准附件、备品备件、专用工具等的出厂价（包括已在中国国内的进口货物完税后的仓库交货价、展室交货价或货架交货价）和运至最终目的地的运输费和保险费，安装调试、检验、技术服务、培训、质量保证、售后服务、税费等按照竞争性磋商文件要求完成本项目的全部相关服务费用。

10.2.2 按照竞争性磋商文件要求完成本项目的全部相关工程或服务费用。

10.3 采购人不得向供应商索要或者接受其给予的赠品、回扣或者与采购无关的其他商品、服务。

10.4 供应商不能提供任何有选择性或可调整的最终报价（竞争性磋商文件另有规定的除外），**否则其响应无效**。

11 磋商保证金

根据江苏省和常州市的相关文件规定，免收保证金。

12 响应有效期

12.1 响应文件应在本竞争性磋商文件《供应商须知资料表》中规定的响应有效期内

保持有效，响应有效期少于竞争性磋商文件规定期限的，其**响应无效**。

13 响应文件的份数、签署

- 13.1 供应商应严格按照竞争性磋商公告要求的份数准备响应文件，每份响应文件须清楚地标明“正本”或“副本”字样。一旦正本和副本不符，以正本为准。
- 13.2 响应文件的正本和所有的副本均需打印或复印，按顺序胶装成册，并编制响应文件目录索引，且由供应商法定代表人或其授权代表签字。授权代表为非法定代表人时，须将法定代表人以书面形式出具的“法定代表人授权书”（原件）附在响应文件中。
- 13.3 除供应商对错处做必要修改外，响应文件不得行间插字、涂改或增删。如有修改错漏处，必须由响应文件签署人签字或盖章。

四 响应文件的提交

14 响应文件的密封和标记

- 14.1 供应商应将响应文件正本和所有副本密封，并加盖供应商公章。不论供应商中标与否，响应文件均不退回。
- 14.2 密封的响应文件应：
 - 14.2.1 在封皮上注明供应商名称，如因标注不清而产生的后果由供应商自负。按本项目竞争性磋商公告中注明的接收时间和接收地点送达采购代理机构。
 - 14.2.2 注明投标项目名称、项目编号及“开标时启封”的字样。
 - 14.2.3 所有响应文件密封口须加盖供应商公章、法定代表人或授权委托人签字或盖章。
- 14.3 如果响应文件被宣布为“迟到”时，采购代理机构将原封退回。
- 14.4 未按要求密封和加写标记的响应文件，采购代理机构将予以拒绝。采购代理机构对响应文件的误投或过早启封概不负责，对由此造成提前开封的响应文件，采购代理机构有权拒绝。

15 响应文件递交截止时间

- 15.1 供应商应当在竞争性磋商文件要求提交响应文件的截止时间前，将响应文件送达规定地点。
- 15.2 采购人或采购代理机构可以按照规定，通过修改竞争性磋商文件有权酌情延长

响应文件递交截止时间，以书面形式通知所有购买竞争性磋商文件的供应商。在此情况下，供应商的所有权利和义务以及供应商受制的截止时间均应以延长后新的截止时间为准。

- 15.3 迟于响应文件递交截止时间的，采购代理机构将有权拒绝接收其响应文件。公证人员或供应商代表当众检验响应文件的密封情况，确认无误后方可进行拆封。

16 迟交的响应文件

- 16.1 采购代理机构将拒绝并原封退回在竞争性磋商公告规定的响应文件递交响应文件递交截止时间后收到的任何响应文件。

- 16.2 采购代理机构对响应文件在送达过程中的遗失或损坏不负责。

17 响应文件的修改和撤回

- 17.1 供应商在递交响应文件后，可以修改或撤回其响应文件，但这种修改和撤回，必须在规定的响应文件递交响应文件递交截止时间前，以书面形式并加盖供应商公章通知采购代理机构，修改或撤回其响应文件。

- 17.2 供应商的修改或撤回文件应按规定进行编制、密封、标记和发送，并应在封套上加注“修改”和“撤回”字样。修改文件必须在响应文件递交响应文件递交截止时间前送达采购代理机构。

- 17.3 在响应文件递交截止时间之后，供应商不得对其响应文件作任何修改。

- 17.4 在响应文件递交截止时间至竞争性磋商文件中规定的响应文件有效期满之间的这段时间内，供应商不得撤回其投标。

五 评审

18 磋商

- 18.1 采购代理机构按本须知规定的时间、地点主持竞争性磋商活动。磋商活动由采购代理机构、采购人、供应商代表及有关方面代表参加。

- 18.2 参加磋商的供应商法定代表人或授权委托代理人应携带本人身份证明签名报到，以证明其出席竞争性磋商活动。供应商法定代表人或授权委托代理人未准时参加磋商活动的视为自动放弃竞争性磋商，其响应文件将不予评审、不予退还。

- 18.3 现场由供应商代表查验响应文件密封及签章情况。

19 磋商小组

- 19.1 磋商小组根据政府采购有关规定和本次采购项目的特点进行组建，并负责具体

评审事务，独立履行职责。

- 19.2 评审专家须符合相关规定。依法自主选定评审专家的，采购人和采购代理机构将查询有关信用记录，对具有行贿、受贿、欺诈等不良信用记录的人员，拒绝其参与政府采购活动。

20 磋商过程的保密与公正

- 20.1 竞争性磋商结束后，直至向成交供应商授合同时止，凡是与审查、澄清、评价和比较投标的有关资料以及授标建议等，均不得向供应商或与评审无关的其他人员透露。有关成交信息，须经竞争性磋商文件规定的程序报批后，由采购代理机构书面通知有关单位。采购代理机构对除此以外的其他渠道得悉的任何信息都不承担责任，并保留对其信息来源追究的权力。
- 20.2 在响应文件的审查、澄清、评价和比较以及授予合同的过程中，供应商试图向采购人、采购代理机构和磋商小组成员施加任何影响，都将会导致其投标被拒绝，并承担相应的法律责任。
- 20.3 在评审期间，采购代理机构将通过指定联络人（非磋商小组成员）与供应商进行联系。

21 评审方法和评审标准

- 21.1 见第三章《评审方法和评审标准》。
- 21.2 如果响应文件实质上没有响应竞争性磋商文件的要求，磋商小组将予以拒绝，供应商不得通过修改或撤销不合要求的偏离或保留而使其成为实质性响应的投标。
- 21.3 本项目采购文件提供的参数、工艺、材料、设备、参考的品牌或样本目录号码等仅作为说明并没有限制性，磋商供应商在投标中可以选用替代标准，但这些替代标准要相当于或优于技术规格中要求的标准，以满足采购单位的需要。

六 确定成交

22 确定成交供应商

- 22.1 采购人将在收到评审报告后，从评审报告提出的成交候选供应商中，按照排序由高到低的原则确定成交供应商。成交候选人并列的，由采购人依法确定。

23 成交公告与成交通知书

- 23.1 采购人或采购代理机构将在成交供应商确定后 2 个工作日内，在常州市政府采购网公告成交结果，同时向成交供应商发出成交通知书，成交公告期限为 1 个工作日。
- 23.2 成交通知书是合同的组成部分，对采购人和成交供应商具有同等法律效力。成交通知书发出后，采购人改变成交结果的，或者成交供应商放弃成交项目的，将依法承担法律责任。

24 终止

- 24.1 在采购中，出现下列情形之一的，采购人或采购代理机构将终止竞争性磋商采购活动，发布项目终止公告并说明原因，重新开展采购活动：
- 24.1.1 因情况变化，不再符合规定的竞争性磋商采购方式适用情形的；
- 24.1.2 出现影响采购公正的违法、违规行为的；
- 24.1.3 除了“市场竞争不充分的科研项目，以及需要扶持的科技成果转化项目，提交最终报价的供应商可以为 2 家；政府购买服务项目（含政府和社会资本合作项目），在采购过程中符合要求的供应商（社会资本）只有 2 家的，竞争性磋商采购活动可以继续”的情形外，在采购过程中符合要求的供应商或者报价未超过采购预算的供应商不足 3 家的。

25 签订合同

- 25.1 采购人与成交供应商将在成交通知书发出之日起 30 日内，按照磋商文件确定的合同文本以及采购标的、规格型号、采购金额、采购数量、技术和服务要求等事项签订政府采购合同。
- 25.2 成交供应商拒绝签订政府采购合同的，采购人可以按照评审报告推荐的成交候选人名单排序，确定下一候选人为成交供应商，也可以重新开展采购活动。拒绝签订政府采购合同的成交供应商不得参加对该项目重新开展的采购活动。
- 25.3 联合体获得成交资格的，联合体各方应当共同与采购人签订合同，就成交项目向采购人承担连带责任。
- 25.4 政府采购合同不能转包。
- 25.5 采购人允许采用分包方式履行合同的，成交供应商可以依法采取分包方式履行合同。本项目是否允许分包，见《供应商须知资料表》。政府采购合同分包履行的，应当在响应文件中载明分包承担主体，分包承担主体应当具备相应资质条件且不得再次分包，**否则响应无效**。成交供应商就采购项目和分包项目向采

购人负责，分包供应商就分包项目承担责任。

26 询问与质疑

26.1 询问

26.1.1 供应商对政府采购活动事项有疑问的，可依法提出询问，并按《供应商须知资料表》载明的形式送达采购人或采购代理机构。

26.1.2 采购人或采购代理机构对供应商依法提出的询问，在3个工作日内作出答复，但答复的内容不得涉及商业秘密。

26.2 质疑

26.2.1 供应商认为竞争性磋商文件、采购过程、成交结果使自己的权益受到损害的，可以在知道或者应知其权益受到损害之日起7个工作日内，由供应商派授权代表以书面形式向采购人、采购代理机构提出质疑。采购人、采购代理机构在收到质疑函后7个工作日内作出答复。

26.2.2 **磋商文件中采购需求以及相关部分（第四章、第五章以及供应商资格要求）由采购人负责制定和管理，对该部分内容有询问或者质疑的，供应商应当向采购人书面提出，由采购人负责接收和回复。**

26.2.3 质疑函须使用财政部制定的范本文件。（下载网址：http://gks.mof.gov.cn/ztzt/zhengfucaigouguanli/201802/t20180201_2804589.htm）

26.2.4 供应商为自然人的，应当由本人签字；供应商为法人或者其他组织的，应当由法定代表人、主要负责人，或者其授权代表签字或者盖章，并加盖公章。

26.2.5 供应商应在法定质疑期内一次性提出针对同一采购程序环节的质疑，法定质疑期内针对同一采购程序环节再次提出的质疑，采购人、采购代理机构有权不予答复。

26.3 接收询问和质疑的联系部门、联系电话和通讯地址见《供应商须知资料表》。

27 代理费

27.1 收费对象、收费标准及缴纳时间见《供应商须知资料表》。由成交供应商支付的，成交供应商须一次性向采购代理机构缴纳代理费，报价应包含代理费用。

28 履约保证金

28.1 **成交供应商在收到成交通知书后，合同签订前应向采购人缴纳成交总额5%的履约保证金（非现金方式），用以约束供应商在合同履行中的行为，弥补合同执行中由于**

自身行为可能给采购人带来的各种损失(另有约定的除外)。如果成交供应商不同意按照规定缴纳履约保证金的，采购代理机构有权取消其中标资格，并有权按照竞争性磋商文件相关规定对其进行处理。履约保证的退还：履约保证金在在履约完成后，在项目验收合格之日起一年后一次性退还（无息）；

履约保证金账户：

户名：常州工学院

账号：324006010018170040341

开户银行：交行常州分行营业部

第三章 评审程序、评审方法和评审标准

一、评审程序

1 响应文件的资格性检查和符合性审查

- 1.1 磋商小组将根据《资格性检查要求》和《符合性审查要求》中规定的内容，对供应商进行检查，并形成检查结果。供应商《响应文件》有任何一项不符合《资格性检查要求》和《符合性审查要求》要求的，视为未实质性响应磋商文件。未实质性响应磋商文件的响应文件按**无效响应**处理，磋商小组应当告知提交响应文件的供应商。
- 1.2 《资格性检查要求》中对格式有要求的，除竞争性磋商文件另有规定外，均为“实质性格式”文件。
- 1.3 《资格性检查要求》见下表：

资格性检查要求

序号	审查因素	审查内容	格式要求
1	满足《中华人民共和国政府采购法》第二十二条规定及法律法规的其他规定	具体规定见第一章《采购邀请》	
1-1	供应商资格声明函	提供了符合采购文件要求的《供应商资格声明函》。	格式见《响应文件格式》
1-2	供应商信用记录	查询渠道：信用中国网站和中国政府采购网（ www.creditchina.gov.cn 、 www.ccgp.gov.cn ）； 截止时点：提交响应文件截止时间以后、资格审查阶段采购人或采购代理机构的实际查询时间； 信用信息查询记录和证据留存具体方式：查询结果网页打印页作为查询记录和证据，与其他采购文件一并保存； 信用信息的使用原则：经认定的被列入失信被执行人、重大税收违法案件当事人名单、政府采购严重违法失信行为记录名单的供应商，其 响应无效 。联合体形式响应的，联合体成员存在不良信用记录，视同联合体存在不良信用记录。	无须供应商提供，由采购人查询。

序号	审查因素	审查内容	格式要求
2	落实政府采购政策需满足的资格要求	具体要求见第一章《采购邀请》	
2-1		无	格式见《响应文件格式》
2-2	其它落实政府采购政策的资格要求	如有，见第一章《采购邀请》	提供证明文件的复印件加盖公章
3	本项目的特定资格要求	如有，见第一章《采购邀请》	
3-1	其他特定资格要求	无	提供证明文件复印件加盖公章

1.4 《符合性审查要求》见下表：

符合性审查要求

序号	审查因素	审查内容
1	响应函、法定代表人资格证明书、授权委托书和政府采购供应商信用承诺书、疫情期间参与招标采购活动开评标人员健康信息登记表	按磋商文件要求提供响应函、法定代表人资格证明书、授权委托书和政府采购供应商信用承诺书、疫情期间参与招标采购活动开评标人员健康信息登记表
2	响应完整性	未将一个采购包中的内容拆开响应；
3	响应报价	响应报价未超过磋商文件中规定的项目/采购包预算金额或者项目/采购包最高限价；
4	报价唯一性	响应文件未出现可选择性或可调整的报价（磋商文件另有规定的除外）；
5	响应有效期	响应文件中承诺的响应有效期满足磋商文件中载明的响应有效期的；
6	签署、加盖公章	按照磋商文件要求签署、加盖公章的；
7	实质性格式	标记为“实质性格式”的文件均按磋商文件要求提供；
8	★号条款响应（如有）	响应文件满足磋商文件第五章《采购需求》中★号条款要求的；（如有）
9	分包承担主体资质（如有）	分包承担主体具备《供应商须知资料表》载明的资质条件且提供了资质证书电子件（如有）；
10	分包意向协议（如有）	按磋商文件规定签订并提供分包意向协议原件的电子件的；（如有）
11	报价的修正（如有）	不涉及报价修正，或响应文件报价出现前后不一致时，供应商对修正后的报价予以确认；（如有）
12	进口产品（如有）	磋商文件不接受进口产品响应的内容时，供应商所投产品非进口产品的；
13	国家有关部门对供应商的响应产品有强制性规定或要求的	国家有关部门对供应商的响应产品有强制性规定或要求的（如相应技术、安全、节能和环保等），供应商的响应产品应符合相应规定或要求，并提供证明文件电子件： 1) 采购的产品若属于《节能产品政府采购品目清单》范围中政府强制采购产品，则供应商所报产品必须获得国家确定的认证

		<p>机构出具的、处于有效期之内的节能产品认证证书；</p> <p>2) 响应产品如涉及计算机信息系统安全专用产品的，须提供公安部颁发的计算机信息系统安全专用产品销售许可证；</p> <p>3) 响应产品如有属于开展国家信息安全产品认证产品范围的，须提供由中国网络安全审查技术与认证中心（原中国信息安全认证中心）按国家标准认证颁发的有效认证证书等）；</p> <p>4) 国家有特殊信息安全要求的项目，采购产品涉及无线局域网产品和含有无线局域网功能的计算机、通信设备、打印机、复印机、投影仪等产品的，响应产品须为符合国家无线局域网安全标准（GB 15629.11/1102）并通过国家产品认证的产品；</p>
14	公平竞争	<p>供应商遵循公平竞争的原则，不存在恶意串通，妨碍其他供应商的竞争行为，不存在损害采购人或者其他供应商的合法权益情形的；</p>
15	串通响应	<p>不存在《政府采购货物和服务招标响应管理办法》视为供应商串通响应的情形：</p> <p>（一）不同供应商的响应文件由同一单位或者个人编制；</p> <p>（二）不同供应商委托同一单位或者个人办理投标事宜；</p> <p>（三）不同供应商的响应文件载明的项目管理成员或者联系人员为同一人；</p> <p>（四）不同供应商的响应文件异常一致或者投标报价呈规律性差异；</p> <p>（五）不同供应商的响应文件相互混装；</p> <p>（六）不同供应商的磋商保证金从同一单位或者个人的账户转出（无须缴纳的除外）。</p>
16	附加条件	<p>响应文件未含有采购人不能接受的附加条件的；</p>
17	其他无效情形	<p>供应商、响应文件不存在不符合法律、法规和磋商文件规定的其他无效情形。</p>

2 磋商、响应文件有关事项的澄清、说明或者更正和最终报价

- 2.1 磋商小组所有成员应当集中与单一供应商分别进行磋商，并给予所有参加磋商的供应商平等的磋商机会。
- 2.2 在磋商过程中，磋商小组可以根据磋商文件和磋商情况实质性变动采购需求中的技术、服务要求以及合同草案条款，但不得变动磋商文件中的其他内容。实质性变动的内容，须经采购人代表确认。
- 2.3 对磋商文件作出的实质性变动是磋商文件的有效组成部分，磋商小组应当及时以书面形式同时通知所有参加磋商的供应商。
- 2.4 供应商应当按照磋商文件的变动情况和磋商小组的要求重新提交响应文件，并由其法定代表人或授权代表签字或者加盖公章。由授权代表签字的，应当附授权委托书。供应商为自然人的，应当由本人签字并附身份证明。

- 2.5 响应文件的澄清、说明或者更正：
评审过程中，为有助于对响应文件的审查、评价和比较，磋商小组有权要求供应商对其响应文件中含义不明确、同类问题表述不一致或者有明显文字和计算错误的内容，作出必要的澄清、说明或者补正。供应商的澄清、说明或者补正应当采用书面形式，由供应商法定代表人或授权代表签署。供应商的澄清、说明或者补正不得超出响应文件的范围或者改变响应文件的实质性内容。澄清文件将作为响应文件内容的一部分。
- 2.6 **磋商结束后，磋商小组将要求所有实质性响应的供应商在规定时间内最终填写总报价（至少二次，响应文件中的报价为首次报价，合同单价按最终总报价同比例浮动）、填写承诺函；**
- 2.7 磋商文件能够详细列明采购标的的技术、服务要求的，磋商结束后，磋商小组应当要求所有实质性响应的供应商在规定时间内提交最终报价，提交最终报价的供应商不得少于 3 家。磋商文件不能详细列明采购标的的技术、服务要求，需经磋商由供应商提供最终设计方案或解决方案的，磋商结束后，磋商小组应当按照少数服从多数的原则投票推荐 3 家以上供应商的设计方案或者解决方案，并要求其在规定时间内提交最终报价。市场竞争不充分的科研项目，以及需要扶持的科技成果转化项目，提交最终报价的供应商可以为 2 家；政府购买服务项目（含政府和社会资本合作项目），在采购过程中符合要求的供应商（社会资本）只有 2 家的，竞争性磋商采购活动可以继续进行的。
- 2.8 最终报价是供应商响应文件的有效组成部分。
- 2.9 已提交响应文件的供应商，在提交最终报价之前，可以根据磋商情况退出磋商。
- 3 最终报价的算术修正及政策调整
- 3.1 最终报价须包含竞争性磋商文件全部内容，如最后分项报价表有缺漏视为已含在其他各项报价中，将不对最终报价总价进行调整。磋商小组有权要求供应商在评审现场合理的时间内对此进行书面确认，供应商不确认的，视为将一个采购包中的内容拆开响应，**其响应无效。**
- 3.2 最终报价出现前后不一致的，按照下列规定修正：
- 3.2.1 竞争性磋商文件对于报价修正是否另有规定：
有，具体规定为：_____ / _____

■无，按下述 3.2.2-3.2.5 项规定修正。

- 3.2.2 大写金额和小写金额不一致的，以大写金额为准；
- 3.2.3 单价金额小数点或者百分比有明显错位的，以最终报价一览表的总价为准，并修改单价；
- 3.2.4 总价金额与按单价汇总金额不一致的，以单价金额计算结果为准。
- 3.2.5 同时出现两种以上不一致的，按照前款规定的顺序修正。修正后的报价经供应商书面确认后产生约束力，供应商不确认的，**其响应无效**。
- 3.3 落实政府采购政策的价格调整：只有符合第二章《供应商须知》4.2 条规定情形的，可以享受中小企业扶持政策，用扣除后的价格参加评审；否则，评审时价格不予扣除。
- 3.3.1 对于未预留份额专门面向中小企业采购的采购项目，以及预留份额项目中的非预留部分采购包，对**小微企业**报价给予 20%的扣除，用扣除后的价格参加评审。
- 3.3.2 对于未预留份额专门面向中小企业采购的采购项目，以及预留份额项目中的非预留部分采购包，且接受大中型企业与**小微企业**组成联合体或者允许大中型企业向一家或者多家**小微企业**分包的采购项目，对于联合协议或者分包意向协议约定**小微企业**的合同份额占到合同总金额 30%以上的联合体或者大中型企业的报价给予 3%的扣除，用扣除后的价格参加评审。
- 3.3.3 组成联合体或者接受分包的小微企业与联合体内其他企业、分包企业之间存在直接控股、管理关系的，不享受价格扣除优惠政策。
- 3.3.4 价格扣除比例对小型企业和微型企业同等对待，不作区分。
- 3.3.5 中小企业参加政府采购活动，应当按照竞争性磋商文件给定的格式出具《中小企业声明函》，否则不得享受相关中小企业扶持政策。
- 3.3.6 监狱企业提供了由省级以上监狱管理局（常州市含教育矫治局）、戒毒管理局（含新疆生产建设兵团）出具的属于监狱企业的证明文件的，视同小微企业。
- 3.3.7 残疾人福利性单位按竞争性磋商文件要求提供了《残疾人福利性单位声明函》（见附件）的，视同小微企业。
- 3.3.8 若供应商同时属于小型或微型企业、监狱企业、残疾人福利性单位中

的两种及以上，将不重复享受小微企业价格扣减的优惠政策。

3.3.9 其他为落实政府采购政策实施的优先采购：___/___。

- 4 磋商环节及提交最终报价后如出现以下情况的，供应商的**响应文件无效**：
- 4.1 供应商对实质性变动不予确认的；
 - 4.2 不满足磋商文件★号条款或磋商文件技术指标超出磋商文件《采购需求》中主要技术参数允许偏差的最大范围的（如有）；
 - 4.3 未按照磋商小组规定的时间、逾期提交最终报价的；
 - 4.4 如供应商的最终报价超过竞争性磋商文件中规定的项目/采购包预算金额或者项目/采购包最高限价的；
 - 4.5 响应文件中出现可选择性或可调整的报价的（竞争性磋商文件另有规定的除外）；
 - 4.6 最终报价出现前后不一致，供应商对修正后的报价不予确认的；
 - 4.7 其他：___/___。
- 5 评审方法和评审标准
- 5.1 本项目采用的评审方法为：本项目的评审采用综合评分法。综合评分法，是指响应文件满足磋商文件全部实质性要求且按评审因素的量化指标评审得分最高的供应商为成交候选供应商的评审方法。
 - 5.2 竞争性磋商文件中没有规定的评审标准不得作为评审依据。
 - 5.3 非政府强制采购的节能产品或环境标志产品，依据品目清单和认证证书实施政府优先采购。优先采购的具体规定（如涉及）___/___。
 - 5.4 关于无线局域网认证产品政府采购清单中的产品，优先采购的具体规定（如涉及）___/___。
- 6 确定成交候选人名单
- 6.1 磋商小组将根据各供应商的评审排序以及磋商文件中关于成交候选人的相关规定，确定本项目成交候选人名单，按照评审得分由高到低顺序推荐成交候选人的排名顺序。评审得分相同的，按照最终报价由低到高的顺序推荐。评审得分且最终报价相同的，按照技术指标优劣顺序推荐。响应文件满足竞争性磋商文件全部实质性要求，且按照评审因素的量化指标评审得分最高的供应商为排名第一的成交候选人。评分分值计算保留小数点后两位，第三位四舍五入。

- 6.2 磋商小组根据上述供应商排序，依次推荐排序前 3 名的供应商为成交候选供应商（若在磋商文件允许的情形下提交最终报价的供应商为二家，则依次推荐二名供应商为成交候选供应商），并编写评审报告。
 - 6.3 磋商小组要对评分汇总情况进行复核，特别是对排名第一的、报价最低的、响应文件被认定为无效的情形进行重点复核。
- 7 报告违法行为
- 7.1 磋商小组在评审过程中发现供应商有行贿、提供虚假材料或者串通等违法行为时，有向采购人、采购代理机构或者有关部门报告的职责。

二、评审标准

序号	评分因素	分值	评分标准	说明
1	价格分	30	价格分采用低价优先法计算，即满足磋商文件要求且最终价格最低的报价为评标基准价，其他供应商的价格分按照下列公式计算：价格分=（评标基准价/最终报价）×30%×100（精确到小数点后两位）。	此处最终报价指经过报价修正，及因落实政府采购政策进行价格调整后的最终报价，详见第四章《评标方法和评标标准》3。
2	主观分	28		
2.1	售后服务方案	4	根据磋商供应商提供的售后服务方案（如服务体系、服务内容、故障解决方案、响应时间、专业技术人员保障及服务电话等）打分。方案完整合理，可行性高的得4分；售后服务方案较为完整合理，可行性较高的得3分；售后服务方案不够完整合理，可行性较低的得1分；未提供本项不得分。	
2.2	培训方案及计划	5	根据供应商提供的对操作、使用及维护人员的培训方案及计划打分，培训方案内容详实，计划安排合理的得5分，培训方案内容较为详实，计划安排较为合理的得3分，培训方案内容简略，计划安排不合理的得1分，未提供本项不得分。	
2.3	保外服务及配件优惠	3	根据磋商供应商提供的质保期外相关服务措施承诺及配件价格清单、收费折扣率打分。方案、措施合理性、可操作性较强、完全满足项目需求的得3分；方案、措施合理性、可操作性一般、基本满足项目需求的得2分；方案、措施合理性、可操作性瑕疵较多的得1分；未提供的不得分。	
2.4	演示部分	8	磋商供应商对所投产品提供PPT或视频进行展示和介绍，演示四项产品，液相色谱、电化学工作站、吸风罩、光纤光谱仪，评委根据使用功能情况、工艺、结构、部件（核心部件、选用材料、元件的技术参数、采用的技术方案等），每家单位展示介绍时间不得超过20分钟，演示设备自带，评委根据演示情况评议： 1. 产品功能情况：产品功能完全满足本次项目需求，介绍内容丰富详细的得2分；产品功能大部分满足本次项目需求，介绍内容较为丰富详细的得1分；产品功能部分满足本次项目需求，介绍内容详细程度一般的得0.5分；	评委根据展示情况横向比较，且各磋商供应商需自带演示设备，不提供演示或者展示功能不全有漏项，本项不得分。

			<p>每项产品均按以上档次进行评分，共四项产品，未提供该项设备演示的不得分，最高得 8 分</p> <p>2. 工艺、结构、部件介绍:工艺、结构、部件介绍全面、深入、详细且完全符合采购需求的得 2 分；工艺、结构、部件介绍基本完整且能大部分满足项目采购需求的得 1 分；工艺、结构、部件介绍详细程度有欠缺或不合理的得 0.5 分；</p> <p>每项产品均按以上档次进行评分，共四项产品，未提供该项设备演示的不得分，最高得 8 分</p>	
3	客观分	41		
3.1	技术部分	15	<p>1、响应文件中的投标设备的技术参数及功能完全符合竞争性磋商文件的要求得 15 分；</p> <p>2、技术条款要求（负偏离）的，每处扣 0.5 分，扣完为止。</p>	<p>技术要求中注明需要提供证明材料的，须按要求提供证明材料，证明材料须加盖磋商供应商公章，否则视为相应参数未响应。如发现任何造假数据和描述的，将作为无效响应。</p>
		5	<p>2、经评委认定的优于参数或功能的对本项目的使用有实质性效果的正偏离酌情加分，每有一项加 1 分，最高不超过 5 分。</p>	<p>正偏离参数须提供相关证明材料，如软件截图或者相关官网参数截图等，未提供有效证明材料则不予加分。</p>
3.2	业绩	8	<p>提供自 2019 年 12 月 1 日以来磋商供应商签订的类似设备业绩（国内用户，须含有化工类分析测试设备）：每提供一份符合要求的业绩得 1 分，最高 8 分。</p>	<p>提供合同及中标通知书（或验收合格书、或甲方使用证明或结算发票）证明材料复印件加盖公章，仅提供合同不得分。</p>
3.3	磋商供应商综合实力	4	<p>磋商供应商所投产品具有专利证书或软件著作权的，每有 1 份得 1 份，本项最高得 4 分。</p>	<p>响应文件中提供证书复印件加盖公章，并携带原件核查，否则不得分；若相关证书可在官方网站上查询到有效性等信息则无须提供原件，响应文件中提供证书对应验证链接，否则不得分。</p>
		4	<p>磋商供应商或所投产品制造商具有在有效期内的 ISO 体系认证（质量管理、环境管理、职业健康安全、售后服务体系）等认证证书的，每有一项得 1 分，本项最高得 4 分。</p>	
		5	<p>所投产品设备具有在有效期内的权威机构颁发的与产品相关的认证证书（如</p>	

			CE、RoSH、UL、EMC 等)，经评委认可有效的，每有一份得 1 分，最高得 5 分。	
4	政策性得分	1		
	政策性得分	1	所投产品属财政部和发改委公布的《节能产品政府采购品目清单》的，得 0.5 分；磋商主要产品属财政部和国家环境保护部公布的《环境标志产品政府采购品目清单》的，得 0.5 分。提供国家确定的认证机构出具的、处于有效期之内的节能产品、环境标志产品认证证书。	
合计		100		

注意事项：

1、评标标准中涉及的相关证明文件，除了按照要求在响应文件中提供相关文件的复印件（加盖公章），如有要求核查原件的，磋商供应商应在响应文件接收截止时间前随同响应文件一并提交以备核实，否则该项不得分，过时不予接收。

2、为便于评分，请磋商供应商按评分表样式，逐条列出证明材料所在页码，格式自定。

第四章 采购需求

一、项目概况

常州工学院资源环境基础实验室设备采购项目，包括相应产品供货前的准备（包括现场踏勘、技术核对等）、产品设计、制造、采购、运输、装卸、安装、调试、技术指导培训、检验、质保期及维保服务等全部内容。

二、采购清单

序号	设备名称	单位	数量
1	毛细吸水时间（CST）测定仪	台	1
2	全自动高压灭菌锅	台	1
3	实验室用小型板框	台	1
4	高速冷冻离心机	台	1
5	恒温摇床	台	1
6	pH计+电导率仪	套	1
7	浊度仪	台	1
8	超声波破碎仪	台	1
9	紫外可见分光光度计	台	1
10	液相色谱仪	台	1
11	磁力搅拌器	台	3
12	恒温水浴锅	台	3
13	控温电加热板	台	3
14	光纤光谱仪	台	1
15	液体横流注射泵	台	1
16	在线电导/电阻率/盐浓度	台	1
17	VOCS吸风罩	套	3
18	电化学工作站	台	2
19	通风橱	套	4
20	恒温恒湿试验箱	台	1
21	配套电脑	台	1

三、技术要求

3.1 毛细吸水时间（CST）测定仪（以下技术参数均为最低要求，所有产品尺寸均为参考尺寸）

- (1) 具有 AC 开关
- (2) PP3 9V 电池可连续使用约 100 小时
- (3) LCD 显示

- (4) 音响显示使用，停止和故障状态
- (5) 仪器和附件放置于一个坚固的塑料箱中
- (6) 仪器的设计和测试遵循欧洲和美国 EMC 标准
- (7) 箱子参考尺寸：33×26×5.5cm
- (8) 设备组成：
 - CST 测试仪主机 1套
 - 有机玻璃组件装置 1套
 - 不锈钢漏斗 2个
 - 可直接使用的滤纸 20 张
 - 备用的 PP3 9V 电池 2节

3.2 全自动高压灭菌锅（以下技术参数均为最低要求，所有产品尺寸均为参考尺寸）

- (1) 自控、带干燥型
- (2) 手轮式快开门安全连锁装置结构
- (3) 外壳、筒体、网篮均采用 SUS304 材料制成，耐酸，耐碱，耐腐蚀
- (4) 微电脑智能化自动控制
- (5) 压力安全联锁装置，超温自动保护装置
- (6) 自涨式密封圈，自动排放冷空气
- (7) 超压自泄，低水位报警，断水自控，极限超温保护装置
- (8) 内循环排汽式，带 3 升集气瓶
- (9) 自动进水、加热灭菌、放汽排水、干燥
- (10) 工作结束后蜂鸣器提醒、自动停机
- (11) 容积：不小于 50 L
- (12) 灭菌功率：3.2kW
- (13) 干燥功率：0.8kW
- (14) 电源：220V±10% 50Hz±2%
- (15) 高工作/设计温度：135℃/138℃
- (16) 高工作/设计压力：0.22MPa/0.25MPa
- (17) 灭菌定时（分钟）：4-120

- (18) 干燥定时(分钟)：30-240
- (19) 内腔参考尺寸(mm)：Φ400×640
- (20) 提篮参考尺寸(mm)：Φ360×240×2个
- (21) 外形参考形尺寸(mm)：485×605×1120

3.3 实验室用小型板框（以下技术参数均为最低要求，所有产品尺寸均为参考尺寸）

- (1) 电机功率(kw) 0.55
- (2) 过滤压力(Mpa)0.15
- (3) 滤材尺寸(mm) 100
- (4) 过滤面积(m²) 0.078
- (5) 层数 10
- (6) 参考尺寸：680*310*580

3.4 高速冷冻离心机（以下技术参数均为最低要求，所有产品尺寸均为参考尺寸）

- (1) 最高转速 25000r/min
- (2) 最大相对离心力 50580×g
- (3) 最大容量 600ml
- (4) 转速精度 ±10r/min
- (5) 温控范围 -20℃--40℃
- (6) 温控精度 ±1℃
- (7) 定时范围 0-99min
- (8) 整机噪声 ≤62dB
- (9) 微机控制，触摸面板，液晶显示
进口压缩机组，无刷电机
电子门锁及超速、超温多种保护
可适用 0.2ml、0.5ml 离心管，一个转子，多种用途。适用于多种规格的离心管。
- 有停电应急功能和参数自动记忆功能
- (10) 配置 6*50ML 转子 1个

3.5 恒温摇床（以下技术参数均为最低要求，所有产品尺寸均为参考尺寸）

- (1) 整机功率：1900W
- (2) 加热功率：600W
- (3) 制冷功率：450W
- (4) 转速误差 精度：±1rpm
- (5) 控温均匀度：均匀度：±0.1℃
- (6) 振荡频率：启动 10-300r/min 带 P. I. D. 自镇定功能
- (7) 振荡幅度：26mm-50mm
- (8) 恒温范围：控温范围可选配：-10-65℃
- (9) 控温精度：±0.5℃
- (10) 定时范围：0-999 分钟
- (11) 工作层数：单层
- (12) 工作方式：往复式
- (13) 控温方式：压缩机常开：±0.1℃ 压缩机断开：±0.5℃
- (14) 智能数据：485 接口连接电脑控温控速程控，30 个波段 99 个程序
- (15) 摇板参考尺寸：550x500x350mm 外形参考尺寸：650x630x870mm

3.6 pH 计+电导率仪（以下技术参数均为最低要求，所有产品尺寸均为参考尺寸）

- (1) 测量参数：pH 值、mV (ORP)
- (2) 测量范围 pH (0.00~14.00) MV(-1400~1400)
- (3) 分辨率 pH 0.01pH mV 1mV
- (4) 基本误差 pH ±0.01pH MV±0.1%FS
- (5) 稳定性 (±0.01pH±1 个字)/3h

3.7 浊度仪（以下技术参数均为最低要求，所有产品尺寸均为参考尺寸）

- (1) 测量范围 (NTU)：(0~20.00)NTU, (20.0~200.0)NTU, (200~2000)NTU
- (2) 示值误差：不超过+6%
- (3) 重复性：不大于 0.5%
- (4) 稳定性：不超过+0.5%FS/30 分钟

3.8 超声波破碎仪（以下技术参数均为最低要求，所有产品尺寸均为参考尺寸）

- (1) 频率：20-25 KHz
- (2) 显示方式：7寸触摸屏显示
- (3) 功率：250 W（1%-100%）
- (4) 随机变幅杆：6 mm
- (5) 可选配变幅杆：3 mm
- (6) 破碎容量：10-200 ml
- (7) 占空比：1-99.9 %
- (8) 温度报警：0-99.9℃（防止样品过热）
- (9) 报警：时间，过载
- (10) 电源：220/110V 50Hz/60Hz
- (11) 电源机箱参考尺寸：430*245*300 mm
- (12) 超声波功率步进以 1%连续精细可调；
具有脉冲和连续工作并带有测试功能；
超声时间、间隙时间、总时间可精确到 0.1 秒；
具有过载、温度、时间报警功能；
配备智能升降隔音箱；
隔音箱装置采用钣金、喷塑、ABS 材质，模具化设计；
TC4 换能器，钛合金变幅杆；

3.9 紫外可见分光光度计（以下技术参数均为最低要求，所有产品尺寸均为参考尺寸）

- (1) 光学系统：双光束、双光路、双检测器
- (2) 波长范围：190-1100nm
- (3) 光谱带宽：1.8nm
- (4) 波长准确度： $\pm 0.1\text{nm}$ （D2656.1nm） $\pm 0.3\text{nm}$ 全区域
- (5) 波长重复性： $\leq 0.1\text{nm}$
- (6) 杂散光： $\leq 0.03\%T$
- (7) 光度准确度： $\pm 0.2\%T$

- (8) 光度重复性： $\leq 0.1\%T$
- (9) 基线漂移： $\pm 0.0003A/h$ (500nm 处)
- (10) 基线平直度： $\pm 0.001A$
- (11) 噪声水平： $\pm 0.0003A$
- (12) 光度范围：0-200%T、-4.0-4.0A、0-9999C
- (13) 波长设置方式：自动
- (14) 扫描速度高、中、低三档可选
- (15) 光学基座：光学系统悬架设计，整体光路独立固定在 16mm 厚铝制无变形光学基座上，仪器具有更高的稳定性和可靠性（**光学系统悬架设计需提供权威机构证明文件，复印件加盖厂家公章**）
- (16) 显示系统：320*240 位高亮 6 寸液晶显示器
- (17) 主机功能：主机可独立完成光度测量、定量测量、光谱扫描、动力学、DNA/蛋白质测试、多波长测试及数据打印等功能
- (18) 标配专业三维扫描分析软件，软件采用最新的 XML 数据库结构，具有软件内自动存储功能、标准曲线、动力学曲线、光谱扫描等均可实现三维功能，用户可根据自己的需求将三维转换为二维
- (19) 附件：薄膜专用样品架（1 个）、旋转式固定样品架（1 个）、水浴恒温架（1 个）、程控恒温进样器（1 个）、长光程样品架（1 个）、微量比色皿架（1 个）、积分球（1 个）等
- (20) 数据接口：USB 接口
- (21) 光源：进口氙灯和钨灯各 1 个

3.10 液相色谱仪（以下技术参数均为最低要求，所有产品尺寸均为参考尺寸）

- (1) 泵 10ml 输液泵参数 2 台
- 流量范围：0.01-9.99ml/min, 增量 0.01ml/min
- 最大压力：42MPA
- 流量精度： $\pm 0.5\%$
- 重复性 $RSD \leq 0.1\%$
- 压力脉动 $\leq 0.2MPA$
- 管路：1/16"OD、0.25mmID

OLED 图形显示

接触液体材质：316L 不锈钢，宝石，PTFE, PEEK

采用旋钮按键

(2) 检测器参数 1 台

波长：双波长同时检测

双波长检测器 配置氙灯，钨灯

波长范围：氙灯 190-400nm 加钨灯可拓展 400-800nm

光源控制：可进行灯选择 灯开/关设定

波长精度： $\pm 1\text{nm}$

波长重现性： 0.2nm

检测范围：0-3 AU

基线噪声： $1 \times 10^{-5}\text{AU}$

基线漂移： $1.5 \times 10^{-4}\text{AU/h}$

进口光栅、进口氙灯

(3) 色谱柱规格：色谱柱 ID4.6*250mmC18 5 μm

(4) 色谱工作站软件：全中文界面，反控整套系统，符合 GLP 要求，符合审计追踪，3 级权限管理设置、采集暂停/继续键功能(泵和检测器可同时暂停保证数据一致性) “

(5) 进样阀：手动进样阀，配套定量管阀支架

(6) 混合器：静态混合器，死体积小，316L 不锈钢材质

3.11 磁力搅拌器（以下技术参数均为最低要求，所有产品尺寸均为参考尺寸）

(1) 功率 620W

(2) 最大搅拌量 5L(H₂O)

(3) 搅拌转速 50~1500 r/min

(4) 最大搅拌子长度 80 mm

(5) 加热盘尺寸 $\phi 145\text{mm}$

(6) 加热功率 600W

(7) 加热盘温度 室温~320℃

(8) 加热盘保护温度 340℃

(9) 液体控温精度 $\leq \pm 0.5^\circ\text{C}$

(10) 最长定时 1~9999 分钟

3.12 恒温水浴锅（以下技术参数均为最低要求，所有产品尺寸均为参考尺寸）

- (1) 孔数：单孔 20L
- (2) 加热功率：5000W
- (3) 温控范围：室温-200℃
- (4) 温控精度： $\leq \pm 1^{\circ}\text{C}$
- (5) 工作电源：220V, 50HZ
- (6) 使用环境：环境温度：室温 5℃-40℃；相对湿度 $\leq 80\%$
- (7) 内胆尺寸：升降 450*270 行程 200-250 mm

3.13 控温电加热板（以下技术参数均为最低要求，所有产品尺寸均为参考尺寸）

- (1) 加热输出功率：1000 W
- (2) 加热温度范围：50 - 500 ° C
- (3) 加热温度控制：LED
- (4) 外接温度传感器接口：模糊式温度计
- (5) 带传感器控温精确度： $3 \pm \text{K}$
- (6) 介质温度稳定性： $3 \pm \text{K}$
- (7) 加热速度：1升 H₂O in H 15) 5 K/min
- (8) 工作盘材质：陶瓷
- (9) 工作盘外形参考尺寸：180 x 180 mm
- (10) 外形参考尺寸：220 x 105 x 330 mm
- (11) 重量参考：5 kg
- (12) 允许环境温度：5 - 40 ° C
- (13) 允许相对湿度：80 %

3.14 光纤光谱仪（以下技术参数均为最低要求，所有产品尺寸均为参考尺寸）

- (1) 面阵背照式光谱仪，适用波段：370-1050 nm；狭缝宽度：50um，积分时间：10 ms-120 s；运行环境：Windows XP/ Win 7/ Win 8；数量 1 台
- (2) 通用光谱仪控制软件 1 套

(3) 直通光纤, 适用波段: 190nm-1100nm; 芯径: 600 μ m; 芯数: [1]1芯-[2]1芯; 接口[1]SMA905-[2]SMA905; 包装: PVC, 3根

(4) Y型光纤, 适用波段: 190 ~1100nm; 芯径: 400 μ m; 长度: 2.0m; 接口: [1]SMA905-[2]SMA905-[3]SMA905; 包材: PVC, 3根

(5) 氙卤二合一光源, 适用波段: 215-2500 nm; 输入功率: 33 W; 输出接口: SMA905; 使用寿命: 2000 小时 1 台

(6) 标准铝镜 1 个

(7) 标准白板 1 个 8. R3 反射光谱测量支架, TB 头 1 个 9. R2 透射光谱测量支架 1 个 10. R4 比色皿测量支架 1 个 11. 光纤可调衰减器 1 个

3.15 液体横流注射泵 (以下技术参数均为最低要求, 所有产品尺寸均为参考尺寸)

(1) 实验室注射泵工作模式: 注射

(2) 通道数量: 4

(3) 最大行程: 140 mm

(4) 行程分辨率: 0.156 μ m

(5) 线速度范围: 5 μ m/min-130 mm/min(流量=线速度 \times 注射器内截面积)

(5) 线速度调节分辨率: 5 μ m/min

(6) 行程控制精度: 误差 $\leq\pm 0.5\%$ (行程 \geq 最大行程的 30%时)

(7) 额定线性推力: >90 N

(8) 注射器选择: 内置主要厂家、主要型号注射器供选择

(9) 注射器自定义: 可直接输入注射器内经

(10) 流量校正: 通过校正程序获得更为精确的液量

(11) 运行参数设置: 分配液量、注射时间等

(12) 显示参数选择: 液量、流量或线速度

(13) 掉电记忆: 重新上电后可选择是否按照掉电前的状态继续进行工作

(14) 状态信号输出: 2 路 OC 门信号输出, 用于指示启/停和方向状态

(15) 控制信号输入: 2 路启停控制输入端, 1 路下降沿触发信号控制启停; 1 路 TTL 电平信号控制启停

(16) 通信接口: RS485

3.16 在线电导/电阻率/盐浓度（以下技术参数均为最低要求，所有产品尺寸均为参考尺寸）

- (1) 测量范围 pH(0~14pH)
- (2) ORP(-1000~1000mV)
- (3) 特殊定制(-2000~2000mV)
- (4) 测量精度 $\pm 0.02\text{pH}$, $\pm 1\text{mV}$
- (5) 温度补偿 NTC10K:-10~60 $^{\circ}\text{C}$, 精度 0.3 $^{\circ}\text{C}$, 60~130 $^{\circ}\text{C}$, 精度 $\pm 2^{\circ}\text{C}$ H25C

8. 60mA

- (6) 范围: -10~130 $^{\circ}\text{C}$ 手动/自动
- (7) 通讯功能 RS485 功能, 标准 Modbus 协议
- (8) 变送输出 隔离变送 4~20mA 输出
- (9) 最大环路 750 Ω , 0.1%FS
- (10) 供电电源 AC220V+10%, 50Hz
- (11) 报警功能 两路报警继电器 AC250V, 3A
- (12) 产品参考尺寸 96*96*112mm
- (13) 开孔参考尺寸 92*92mm

3.17 VOCs 吸风罩（以下技术参数均为最低要求，所有产品尺寸均为参考尺寸）

风量 (计算参数) $\pm 3\%$ 测量值 $\pm 10 \text{ m}^3/\text{h}$ 35-4250 m^3/h 1 m^3/h

风速 (计算参数) $\pm 3\%$ 测量值 $\pm 0.04 \text{ m/s}$ 0.2 - 10 m/s 0.01 m/s (到 3 m/s)
0.1 m/s (3 m/s 以上)

温度(NTC) $\pm 0.2^{\circ}\text{C}$ -20 - 70 $^{\circ}\text{C}$ 0.01 $^{\circ}\text{C}$

相对湿度

(电容式传感器)

重复性, 线性特征: $\pm 1.5\% \text{RH}$ (2)

(10-80 $\% \text{RH}$ 和 10-50 $^{\circ}\text{C}$)(3)

迟滞性: 0.8 $\% \text{RH}$, 25 $^{\circ}\text{C}$

偏移性: 正常使用条件下 (5-50 $^{\circ}\text{C}$, 20-80 $\% \text{RH}$, 不考虑室内空气污染时) 每年 <

0.5 %RH

0 - 100 %RH 0.1 %RH

大气压 ± 3 mbar 700 - 1100 mbar 1 mbar

差压(4) $\pm 0.2\%$ 测量值 ± 2 Pa; -2500-+2500 Pa 0.001-0.1 Pa

3.18 电化学工作站（以下技术参数均为最低要求，所有产品尺寸均为参考尺寸）

（1）恒电位仪

零阻电流计；电极结构；浮动地线或实地；最大电位范围： $\pm 10V$ ；最大电流： $\pm 10A$ 连续，所加电位分辨：电位范围的 0.0015%；所加电位准确度： $\pm 1mV$ ， \pm 满量程的 0.01%；所加电位噪声： $<10mV$ 均方根值；测量电流范围： $\pm 10pA$ 至 $\pm 0.25A$ ，12 量程；测量电流分辨：电流量程的 0.0015%，最低 0.3fA；电流测量准确度：电流灵敏度大于等于 1-6A/V 时为 0.2%，其他量程 1%；输入偏置电流： $<20pA$ 。

（2）恒电流仪

恒电流范围： $2nA - 250mA$ ；所加电流准确度：如果电流大于 3-7A 时为 0.1%，其他范围为 1%， $\pm 20pA$ ；所加电流分辨率：电流范围的 0.04%；测量电流范围： $\pm 0.025V$ ， $\pm 0.1V$ ， $\pm 0.25V$ ， $\pm 1V$ ， $\pm 2.5V$ ， $\pm 10V$ ；测量电位分辨率：测量范围的 0.0015%。

（3）电位计

参比电极输入阻抗： $1e12$ 欧姆；参比电极输入带宽：10MHz；参比电极输入偏置电流： $\leq 10pA @ 25^\circ C$ 。

（4）波形发生和数据获得系统

快速信号发生更新速率：10MHz，16 位分辨；快速数据采集系统：16 位分辨，双通道同步采样，采样速率每秒 1,000,000 点；外部信号记录通道最高采样速率：1MHz；可拓展扫描电化学显微镜功能。

（5）实验参数

CV 和 LSV 扫描速度： $0.000001V/s$ 至 $10,000V/s$ ；扫描时的电位增量：0.1mV（当扫速为 1,000V/s 时）CA 和 CC 的脉冲宽度：0.0001 至 1000sec；CA 和 CC 的最小采样间隔：1ms；CC 模拟积分器 DPV 和 NPV 的脉冲宽度：0.001 至 10sec；

SWV 频率：1 至 100kHz；i-t 的最小采样间隔：1ms；ACV 频率范围：0.1 至 10kHz；SHACV 频率范围：0.1 至 5kHz；FTACV 频率范围：0.1 至 50Hz，可同时获取基波，二次

谐波，三次谐波，四次谐波，五次谐波，六次谐波的 ACV 数据；交流阻抗：0.00001 至 1MHz；交流阻抗波形幅度：0.00001V 至 0.7V 均方根值。

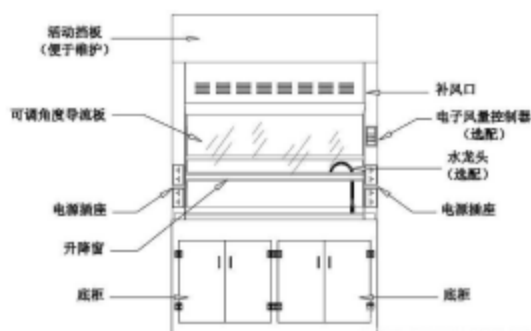
(6) 功能

循环伏安法 (CV)；线性扫描伏安法 (LSV)；阶梯波伏安法 (SCV)；Tafel 图 (TAFEL)；计时电流法 (CA)；计时电量法 (CC)；差分脉冲伏安法 (DPV)；常规脉冲伏安法 (NPV) #；差分常规脉冲伏安法 (DNPV) #；方波伏安法 (SWV) #；交流 (含相敏) 伏安法 (ACV) #；二次谐波交流 (相敏) 伏安法 (SHACV) #；傅里叶变换交流伏安法 (FTACV)；电流-时间曲线 (I-t)；交流阻抗测量 (IMP)；交流阻抗-时间测量 (IMPT)；交流阻抗-电位测量 (IMPE)；计时电位法 (CP)；电流扫描计时电位法 (CPCR)；多电流阶跃法 (ISTEP)；

电位溶出分析 (PSA)；电化学噪声测量 (ECN)；开路电压-时间曲线 (OCPT)；交流阻抗数字模拟器和拟合程序。

3.19 通风橱 (以下技术参数均为最低要求, 所有产品尺寸均为参考尺寸)

工作面风速 0.4~0.6 m/s, 排风量 1080~1400 m³/h, 尺寸参考 1500 mm。



3.20 恒温恒湿试验箱 (以下技术参数均为最低要求, 所有产品尺寸均为参考尺寸)

(1) 容积和尺寸: 100 L

标称内容积 W 500×H 500×D 400 mm

内箱尺寸 W 980×H 1650×D 1100 mm

外型尺寸 W 720×H 1680×D 1100 mm (立式适用于门宽受限的用户)

(2) 测试方法:

设备四周气流畅通, 无高浓度粉尘, 无腐蚀性或易燃易爆性气体

环境温度为 5~32℃

相对湿度 \leq 85%RH

循环冷却水温 \leq 30 $^{\circ}$ C

循环冷却水供水压力为 0.25~0.4MPa (风冷设备无此要求)

①温度范围 -20 $^{\circ}$ C~+150 $^{\circ}$ C

②温度波动度 \leq \pm 0.5 $^{\circ}$ C 空载条件下,设备在稳定状态下,工作空间中心点温度随时间的变化量,实测最高温度与最低温度之差的一半,以“ \pm ”表示,即温度波动度 $^{\circ}$ C。

③温度均匀度 \leq 2 $^{\circ}$ C 空载条件下,设备达到稳定后,每次测试中实测最高温度与最低温度之差的算术平均值,即温度均匀度。

④温度偏差 \leq \pm 2.0 $^{\circ}$ C 空载条件下,设备中心点在规定时间内测量的平均值与设备显示温度平均值之差,即温度偏差。

⑤温度变化速率 升温速率:1 $^{\circ}$ C~4 $^{\circ}$ Cmin

降温速率:0.7 $^{\circ}$ C~1.5 $^{\circ}$ Cmin

⑥湿度范围:湿度范围:25%~98%RH (+20 $^{\circ}$ C~+90 $^{\circ}$ C)

⑦相对湿度偏差: \pm 2% R.H (\leq 70%R.H时湿度偏差: \pm 3% R.H)

⑧满足试验标准:IEC68-2-1(GB/T2423.1-2008 试验 A:低温试验方法)

(3) 结构特征

①保温围护结构

外壁材料:双面镀锌钢板,表面高级喷塑处理

内壁材料:不锈钢板

箱体绝热保温材料:硬质 PU 泡沫加超细玻璃棉填充保温层厚度 100MM

②视窗

单开门

门上配电热防结露中空玻璃观测窗 参考尺寸:270 mm*280 mm

门框备防结露电热装置

③控制面板

温(湿)度控制显示屏、超温保护设定装置、急停开关、运行指示灯、故障指示灯、操作按钮、照明灯开关

④机械室:机械室中包含:制冷机组、接排水装置、风机、配电控制柜

⑤配电控制柜

散热风机、蜂鸣器、配电板、RS-232 物理接口

总电源漏电断路器

⑥加热器

镍铬合金电热丝式加热器

加热器控制方式：无触点等周期脉冲调宽，SSR（固态继电器）

⑦加湿器

加湿方法：表面蒸发式

加湿器材质：不锈钢铠装

加湿器控制方式：无触点等周期脉冲调宽，SSR（固态继电器）

加湿器装置：水位控制装置、加热器防干烧装置

（4）制冷系统

工作方式 风冷机械压缩制冷方式

制冷压缩机 原装进口低温高效型全封闭压缩机

蒸发器 翅片式换热器（兼做除湿器）

节流装置 热力膨胀阀、毛细管

制冷机控制方式：

控制系统的根据试验条件自动调节制冷机的运行工况

冷凝压力调节阀（冷却水流量调节装置）

压缩机回气冷却回路

能量调节回路

（5）电气控制系统

①控制器型号 7寸真彩触摸屏

控制器系统主要由 2 部分组成。即 LCD 控制面板和输入/输出控制板（I/O 板）。

LCD 控制器根据到 I/O 板通过通讯传上来的报警信号，汉字显示故障原因和解决办法；用户可根据需要选择英文菜单和中文菜单；LCD 控制器存储器内带锂电池，和日历时钟。具有停电保护和定时开关机的功能。

运行方式 程序方式、定值方式，设定方式 中文菜单，触摸屏方式输入

（6）规格

精度：温度 $\pm 0.1\%$ F.S

解析度：温度 0.1°C

温度斜率：0.1~99℃可设定

具有上下限待机及警报功能

输入信号：DRY/WET, PT100

六组 PID 控制控制参数设定, PID 自动演算

画面显示功能:

采画面对谈式, 无须按键输入, 屏幕直接触摸选项

温湿度设定(SV)与实际(PV)值直接显示

可显示目前执行程序号码, 段次, 剩余时间及循环次数

运转累计时间功能

温湿度程序设定值以图形曲线显示, 具实时显示程序曲线执行功能

具单独程序编辑画面, 每页可输入 10 个段次温湿度, 时间

定点或程序动作状态显示

中文显示 a. 开机前注意事项, b. 保养方法, c. 故障排除说明

屏幕可作 17 段背光调整

屏幕显示保护功能可做定时, TIMER 或手动关闭设定

程序容量及控制功能 6.4.1 可使用的程序量:最大 100 组, 每个程序最大 100 步

可使用的记忆容量:1000 SEGMENTS

可重复执行命令:每个程序命令可达 99 次

程序之制作采对话式, 具有编辑、清除、插入等功能

具 3 组时间信号输出控制(可控制待测物 ON/OFF 动作)

程序执行中具有跳文件、保持功能

SEGMENT 时间设定 0~99Hr59min

具有断电程序记忆, 复电后自动激活并接续执行程序功能

具 RS-485 通讯接口

程序执行时可实时显示图形曲线

具有预约激活及关机功能

具有日期、时间调整功能

按键及画面锁定(LOCK)功能

系统还可配置有打印机, 用于记录试验过程中的温度资料, 也可用于打印用户设定的试验程序清单。

输入：PT100。

通讯功能：

RS-485 接口，具有本地和远程通讯功能(需配监控软件、RS-485/RS-232 转换器，需占用 PC 机的 COM 口一个)；最多可同时连接 16 台设备，电缆累计长度最大 800m

控制方式：抗积分饱和 PID

BTC 平衡调温控制方式(温度试验设备)

BTHC 平衡调温调湿控制方式(温湿度试验设备)

附属功能：

故障报警及原因、处理提示功能、断电保护功能、上下限温度保护功能、定时功能(自动启动及自动停止运行)、自诊断功能。

温湿度测量：温度：PT100 铂金电阻

3.21 配套电脑（以下技术参数均为最低要求）

台式机 I5 8G 128G 固态+500G 内存+23.8 寸显示器

四、交货期：

自合同签订之日起 60 日内完成供货、安装调试、验收合格并投入使用。

五、质保期：

本项目设备需提供 1 年的免费质保和维保服务。质保期自设备及系统供货安装结束并经采购人验收合格后开始计算。

六、承包方式：

固定总价包干

七、安装及调试：

供应商或设备制造厂应派技术人员到用户现场负责产品的安装、调试工作，并负责解答用户方提出的问题；确认设备完好交付且正常运转后，双方共同见证下签字确认。

八、验收标准及程序：

根据竞争性磋商文件规定的产品配置、功能与性能要求进行验收，逐项核对交付产品的相关技术指标，验收时应提供产品说明书，产品使用说明等相关资料；

最终验收在用户现场进行，以双方共同认可的验收程序组织验收。验收合格并由双方在验收报告签字后，设备方可正式交付用户使用。

九、售后服务要求：

1.在质保期内，非因采购人原因造成货物故障及损坏时，成交供应商在接到采购人通知后 2 小时内响应，在 24 小时内赶到现场，48 小时内免费予以排除故障、修复或更换零部件，所有费用由成交供应商承担。

2.在质保期内，因采购人使用不当出现货物故障时，成交供应商接到采购人通知后，应在 48 小时内响应并赶到现场，予以排除故障、修复或更换零部件，需购买零部件时，酌情收取成本费。

3.质保期满后，如货物出现故障，成交供应商在接到采购人通知后，仍应在 48 小时内响应并赶到现场，予以排除故障、修复或更换零部件，需购买零部件时，酌情收取成本费。

4.提供免费安装、调试和培训，人员培训内容：需要提供以下项目培训：设备的功能、基本结构、性能、主要部件的构造及处理，日常使用操作、保养与管理、常见故障的排除、紧急情况的处理等。培训时间 3-5 天或视具体情况延长时间。

十、付款方式：

总则：本项目为固定包干总价制，结算货币为人民币。

(1) 合同签订前，成交供应商以银行基本账户方式支付采购人履约保证金（成交合同金额的 5%）。履约保证金在在履约完成后，在项目验收合格之日起一年后一次性退还（无息）；

履约保证金账户：

户名：常州工学院

账号：324006010018170040341

开户银行：交行常州分行营业部

汇款时备注：“常州工学院资源环境基础实验室设备采购项目履约保证金”

(2) 合同签订后，设备安装调试完毕并且经采购人验收合格后，由成交供应商向采购人开具增值税发票，采购人支付成交供应商合同款项的 100%。

(3) 项目验收合格满一年后无质量问题一次性退还（无息）。

十一、项目预算价、最高限价：

本项目预算金额：人民币 63 万元。

本项目最高限价：人民币 63 万元，供应商的报价不得高于最高限价，否则作为无效响应处理。

第五章 合同草案条款

常州工学院资源环境基础实验室设备采购项目 合同

甲方：常州工学院签订地点：常州工学院

乙方：_____

签订时间：2022年X月X日代理机构：常州中宇建设工程有限公司项目编号：ZYJS-ZC2022181

根据《中华人民共和国政府采购法》《中华人民共和国民法典》等法律法规的规定，甲乙双方按照招标代理机构常州中宇建设工程有限公司 2022年x月x日进行的常州工学院资源环境基础实验室设备采购项目（招标编号：ZYJS-ZC2022181）的招标结果，经双方协商一致，签订本合同。

一、总则

乙方按甲方要求，为甲方提供的常州工学院资源环境基础实验室设备采购项目具体货物及服务内容见下表（单位：元）：

序号	采购计划单号	货物名称	规格型号	单价	数量	金额
1	x	毛细吸水时间(CST)测定仪	x	¥ xxx, xxx. 00	1台	¥ xxx, xxx. 00
2	x	全自动高压灭菌锅	x	¥ xxx, xxx. 00	1台	¥ xxx, xxx. 00
3	x	实验室用小型板框	x	¥ xxx, xxx. 00	1台	¥ xxx, xxx. 00
4	x	高速冷冻离心机	x	¥ xxx, xxx. 00	1台	¥ xxx, xxx. 00
5	x	恒温摇床	x	¥ xxx, xxx. 00	1台	¥ xxx, xxx. 00
6	x	pH计+电导率仪	x	¥ xxx, xxx. 00	1套	¥ xxx, xxx. 00
7	x	浊度仪	x	¥ xxx, xxx. 00	1台	¥ xxx, xxx. 00
8	x	超声波破碎仪	x	¥ xxx, xxx. 00	1台	¥ xxx, xxx. 00
9	x	紫外可见分光光度计	x	¥ xxx, xxx. 00	1台	¥ xxx, xxx. 00
10	x	液相色谱仪	x	¥ xxx, xxx. 00	1台	¥ xxx, xxx. 00
11	x	磁力搅拌器	x	¥ xxx, xxx. 00	3台	¥ xxx, xxx. 00
12	x	恒温水浴锅	x	¥ xxx, xxx. 00	3台	¥ xxx, xxx. 00

13	x	控温电加热板	x	¥ xxx,xxx.00	3台	¥ xxx,xxx.00
14	x	光纤光谱仪	x	¥ xxx,xxx.00	1台	¥ xxx,xxx.00
15	x	液体横流注射泵	x	¥ xxx,xxx.00	1台	¥ xxx,xxx.00
16	x	在线电导/电阻率/盐浓度	x	¥ xxx,xxx.00	1台	¥ xxx,xxx.00
17	x	VOCS 吸风罩	x	¥ xxx,xxx.00	3套	¥ xxx,xxx.00
18	x	电化学工作站	x	¥ xxx,xxx.00	2台	¥ xxx,xxx.00
19	x	通风橱	x	¥ xxx,xxx.00	4套	¥ xxx,xxx.00
20	x	恒温恒湿试验箱	x	¥ xxx,xxx.00	1台	¥ xxx,xxx.00
21	x	配套电脑	x	¥ xxx,xxx.00	1台	¥ xxx,xxx.00
合计	合计金额：人民币大写 元整（小写：¥ xxx,xxx.00 元）					
备注	交货期：自合同签订之日起 个日历天内完成交货安装并通过甲方验收。					

本合同金额为人民币大写：人民币_____元整（¥ xxx,xxx.00）。项目的具体技术及服务要求见采购文件中项目需求。

二、合同文件

下列文件是构成合同不可分割的部分，并与本合同具有同等法律效力，这些文件包括但不限于：

1. ZYJS-ZC2022181号采购文件；
2. 乙方提交的响应文件；
3. 乙方提交的其他资料及承诺。

三、质量保证

乙方所提供的设备和服务必须符合国家有关标准和 ZYJS-ZC2022181号采购文件(含技术说明)的要求。

四、售后服务要求

- 1、乙方向甲方提供 年免费质保。
- 2、在质保期内，非因甲方原因造成货物故障及损坏时，乙方在接到甲方通知后 2 小时内响应，在 24 小时内赶到现场，48 小时内免费予以排除故障、修复或更换零部件，所有费用由乙方承担。
- 3、在质保期内，因甲方使用不当出现货物故障时，乙方接到甲方通知后，应在 48

小时内响应并赶到现场，予以排除故障、修复或更换零部件，需购买零部件时，酌情收取成本费。

4、质保期满后，如货物出现故障，乙方在接到甲方通知后，仍应在 48 小时内响应并赶到现场，予以排除故障、修复或更换零部件，需购买零部件时，酌情收取成本费

5、提供免费安装、调试和培训，人员培训内容：需要提供以下项目培训：设备的功能、基本结构、性能、主要部件的构造及处理，日常使用操作、保养与管理、常见故障的排除、紧急情况的处理等。培训时间 3-5 天或视具体情况延长时间。

五、付款方式

总则：本项目为固定包干总价制，结算货币为人民币。

(1) 合同签订前，成交供应商以银行基本账户方式支付采购人履约保证金（成交合同金额的 5%）。履约保证金在在履约完成后，在项目验收合格之日起一年后一次性退还（无息）；

履约保证金账户：

户名：常州工学院

账号：324006010018170040341

开户银行：交行常州分行营业部

汇款时备注：“常州工学院资源环境基础实验室设备采购项目履约保证金”

(2) 合同签订后，设备安装调试完毕并且经采购人验收合格后，由成交供应商向采购人开具增值税发票，采购人支付成交供应商合同款项的 100%。

(3) 项目验收合格满一年后无质量问题一次性退还（无息）。

六、服务承诺

1. 乙方所提供货物必须符合国家有关标准；保证货物是全新、未使用过的原装合格正品，并保证货物在正常使用和保养条件下，在其使用寿命周期内具有满意的性能；

2. 乙方必须在合同签订后按甲方送货至甲方指定地点（合同价包含货运、卸车吊装、搬运等所有费用），乙方提供免费安装、调试；

3. 乙方免费对甲方使用人员进行设备使用培训，安装、调试、验收合格后，乙方随时接受甲方有关常见故障的预防和安全操作的规程咨询；

4. 硬件产品质保期过后，乙方负责后续服务和维修备件，定期检查，维护；

5. 软件产品在质保期内免费维修、维护，免费提供软件升级；免费提供人员技术培训 and 提供与软件使用相关的文档资料。

七、违约责任

1. 任何一方出现违约，由此造成的直接经济损失均由违约方负责赔偿；
2. 乙方若逾期交付，违约金按每天赔偿合同总价的 0.2% 计算，一旦达到误期赔偿的最高限额，甲方可考虑终止合同。

八、不可抗力

1. 如果任何一方由于自然灾害、战争、类似于战争的情况、禁令、骚乱、罢工、封锁和其他不可预见和不受控制的意外事故，而不能履行或迟延履行本合同的义务，则该方不应对另一方承担任何责任；

2. 如果发生了不可抗力，受影响方应在不可抗力发生后的 7 天内及时通知另一方，并在不可抗力发生后的 15 天内提交由当地相关部门印发的用于证明不可抗力发生的文件材料。双方当事人应当协商并形成最佳解决方案，用于解决因不可抗力而导致的对本合同的迟延和中断履行。如果不可抗力持续严重影响本合同项下重要义务的履行达 3 个月之久，则任何一方均有权以书面形式提前 30 天通知终止本合同。

九、争议解决方式

甲乙双方通过友好协商，解决在执行本合同过程中所发生的或与本合同有关的一切争端。如从协商开始 10 个工作日内仍不能解决，双方可将争端提请诉讼。在协商或诉讼期间，本合同不涉及争议部分的条款，双方仍需履行。管辖法院为甲方所在地的法院。

十、其他约定事项

见证方仅对甲乙双方签订政府采购合同的事实进行见证，不代表任何承诺或保证，该合同的履行等相关情况均与见证方无任何关系。

十一、合同生效

本合同自甲乙双方盖章签字及见证方盖章签字之日起生效，如有变动，必须经三方协商一致后，方可更改。本合同一式肆份，甲方执贰份，乙方执壹份，见证方执壹份。其他未尽事宜，参照相关法律，双方协商解决。

甲方：（盖章）常州工学院

乙方：（盖章）xxxxxxxxxxxx

法定代表人或委托代理人：

法定代表人或委托代理人：

经办人：

经办人：

地址：常州市新北区辽河路 666 号

地址：xxxxxxxx

电话：0519-88510225

电话：xxxxxxxxxxxx

开具发票信息：

单位名称：常州工学院
银行账号：
324006010018170040341
开户行：交行常州分行营业部
统一社会信用代码（税号）：
12320400467283964D

单位名称：XXXXXXXXXXXXX
银行账号：
XXXXXXXXXXXXXXXXXXXXX
开户行：XXXXXXXXXXXXXXXXX
银行行号：XXXXXXXXXXXXXXXXXXXXX
统一社会信用代码（税号）：
XXXXXXXXXXXXXXXXXXXXX

见证方：（章）
法定代表人或授权代表：

联系人：

注：上述格式及内容仅供参考，具体以甲乙双方签订合同时内容为准。

第六章 响应文件格式

供应商编制文件须知

- 1、供应商按照本部分的顺序编制响应文件，编制中涉及格式资料的，应按照本部分提供的内容和格式（所有表格的格式可扩展）填写提交。
- 2、对于竞争性磋商文件中标记了“实质性格式”文件的，供应商不得改变格式中给定的文字所表达的含义，不得删减格式中的实质性内容，不得自行添加与格式中给定的文字内容相矛盾的内容，不得对应当填写的空格不填写或不实质性响应，**否则响应无效**。未标记“实质性格式”的文件和竞争性磋商文件未提供格式的内容，可由供应商自行编写。
- 3、全部声明和问题的回答及所附材料必须是真实的、准确的和完整的。
- 4、响应文件应按格式要求加盖供应商公章、按要求签字。本处所指的公章是指法定名称章，不包括合同专用章、业务专用章等印章；盖章是指加盖鲜章。
- 5、提供相关材料复印件的须加盖供应商公章，且复印件内容应清晰可辨，必要时磋商小组有权要求提供原件或公证件进行核对。

响应文件封面（非实质性格式）

响 应 文 件

项 目 名 称： _____
项 目 编 号： _____
供 应 商 名 称： _____
日 期： _____

1 满足《中华人民共和国政府采购法》第二十二条规定及法律法规的其他规定

1-1 供应商资格声明函（实质性格式）

供应商资格声明函

致：常州工学院

常州中宇建设工程有限公司

按照《中华人民共和国政府采购法》第二十二条和磋商文件的规定，我单位郑重声明如下：

一、我单位是按照中华人民共和国法律规定登记注册的，注册地点为_____，全称为_____，统一社会信用代码为_____，法定代表人（单位负责人）为_____，具有独立承担民事责任的能力（如属于分公司经总公司授权参与项目，由总公司承担民事责任的，需提供总公司项目授权书）。

二、我单位未被“国家企业信用信息公示系统”列入经营异常名录或者严重违法企业名单。

三、我单位具有良好的商业信誉（指供应商经营状况良好，无本资格声明第十条情形）和健全的财务会计制度。

四、我单位依法进行纳税和社会保险申报并实际履行了义务。

五、我单位具有履行本项目采购合同所必需的设备和专业技术能力，并具有履行合同的良好记录。为履行本项采购合同我单位具备如下主要设备和主要专业技术能力：

主要设备有：_____

主要专业技术能力有_____

六、我单位在参加采购项目政府采购活动前三年内，在经营活动中，未因违法经营受到刑事处罚或者责令停产停业、吊销许可证或者执照、较大数额罚款等行政处罚。其中较大数额罚款是指：达到处罚地行政处罚听证范围中“较大数额罚款”标准的；法律、法规、规章、国务院有关行政主管部门对“较大数额罚款”标准另有规定的，从其规定。（供应商如在参加政府采购活动前3年内因违法经营被禁止在一定期限内参加政府采购活动，期限届满的，可以参加政府采购活动。）

七、我单位具备法律、行政法规规定的其他条件。

八、与我单位存在“单位负责人为同一人或者存在直接控股、管理关系”的其他单位信息如下（如无此情形的，填写“无”）：

- 1、与我单位的法定代表人（单位负责人）为同一人的其他单位如下：_____
- 2、我单位直接控股的其他单位如下：_____
- 3、与我单位存在管理关系的其他单位如下：_____

九、我单位不属于为本项目提供整体设计、规范编制或者项目管理、监理、检测等服务的供应商。

十、我单位无以下不良信用记录情形：

- 1、在“信用中国”网站被列入失信被执行人和重大税收违法案件当事人名单；
- 2、在“中国政府采购网”网站被列入政府采购严重违法失信行为记录名单；
- 3、不符合《政府采购法》第二十二条规定的条件。

我单位保证上述声明的事项都是真实的，如有虚假，我单位愿意承担相应的法律责任，并承担因此所造成的一切损失。

供应商：（加盖公章）

法定代表人（或单位负责人）签字或盖章：

日期： 年 月 日

说明：供应商承诺不实的，依据《政府采购法》第七十七条“提供虚假材料谋取中标、成交的”有关规定予以处理。

2-1 落实政府采购政策需满足的资格要求

无

2-2 其它落实政府采购政策的资格要求

无

3 本项目的特定资格要求（如有）

无

5 法定代表人资格证明书（实质性格式）

法定代表人资格证明书

单位名称：

地址：

姓名： 性别： 年龄： 职务：

系 (供应商名称) 的法定代表人。为参与常州工学院资源环境基础实验室设备采购项目的政府采购活动，签署、澄清确认、递交、撤回、修改上述项目的响应文件、进行合同磋商、签署合同和处理与之有关的一切事务。

特此证明。

附：法定代表人（单位负责人）有效期内的身份证正反面电子件。

--	--

供应商：（加盖公章）

法定代表人签字、签章或印鉴：

日期： 年 月 日

说明：

1. 若供应商为事业单位或其他组织或分支机构（仅当磋商文件注明允许分支机构响应的），则法定代表人（单位负责人）处的签署人可为单位负责人。
2. 供应商为自然人的情形，可不提供本《法定代表人资格证明书》。

6 授权委托书（实质性格式）

授权委托书

本授权委托书声明：_____（供应商名称）授权_____（被授权人的姓名）为我方就 ZYJS-ZC2022181 号项竞争性磋商活动的合法代理人，以本公司名义全权处理一切与该项目竞争性磋商有关的事务，我单位均予以承认。代理人无转委托权。代理人的代理期限为自本授权委托书签署之日起至项目合同履行完毕止。代理人在授权委托书有效期内签署的所有文件不因授权委托的撤销而失效，本授权委托书的有效性与代理人的代理期限一致。

特此声明。

供应商（盖章）：

法定代表人（单位负责人）（签字或盖章）：

附：代理人有效期内的身份证正反面电子件。

--	--

代理人：（签字或盖章）

通讯地址：

通讯电话：

邮箱：

身份证号码：

年 月 日

说明：

1. 若供应商为事业单位或其他组织或分支机构（仅当采购文件注明允许分支机构投标的），则法定代表人（单位负责人）处的签署人可为单位负责人。
2. 供应商为法定代表人参加竞争性磋商的情形，可不提供本《授权委托书》。

7 政府采购供应商信用承诺书（实质性格式）

政府采购供应商信用承诺书

为维护公开、公平、公正的政府采购市场秩序，树立诚实守信的供应商形象，本单位在参与政府采购活动中，自愿作出以下承诺：

一、严格遵守国家法律、法规和规章，全面履行应尽的责任和义务，全面做到履约守信，具备《政府采购法》第二十二条第一款规定的条件。

二、本单位已经阅读并充分理解《常州市政府采购供应商信用管理暂行办法》，自愿按照《常州市政府采购供应商信用管理暂行办法》规定，发生失信行为将记录并公开到“信用常州”、常州市政府采购网。

三、本单位提供给注册登记部门、行业管理部门、司法部门、行业组织以及在政府采购活动中提交的所有资料均合法、真实、有效，无任何伪造、修改、虚假成份，并对所提供资料的真实性负责。

四、严格依法开展生产经营活动，主动接受行业监管，自愿接受依法开展的日常检查；违法失信经营后将自愿接受约束和惩戒，并依法承担相应责任。

五、承诺本单位自觉接受行政管理部门、行业组织、社会公众、新闻舆论的监督。

六、承诺本单位自我约束、自我管理，重合同、守信用，不制假售假、商标侵权、虚假宣传、违约毁约、恶意逃债、偷税漏税、价格欺诈、垄断和不正当竞争，维护经营者、消费者的合法权益。

七、承诺本单位在信用中国（江苏）网站中无违法违规、较重或严重失信记录。

八、承诺本单位提出政府采购质疑和投诉坚持依法依规、诚实信用原则。

九、根据政府采购相关法律法规的规定需要作出的其他承诺。

十、承诺本单位若违背承诺约定，经查实，愿意接受行业主管部门和信用管理部门相应的规定处罚，承担违约责任，并依法承担相应的法律责任。

十一、承诺本单位同意将以上承诺事项上网公示，违背承诺约定行为将作为失信信息，记录到常州市公共信用信息系统，并予以公开。

供应商名称（加盖公章）：_____

日期：____年____月____日

8 报价一览表

报价一览表

项目编号/包号：ZYJS-ZC2022181项目名称：常州工学院资源环境基础实验室设备采购项目

序号	供应商名称	报价	
		大写	小写

- 注：1.此表中，每包的报价应和《分项报价表》中的总价相一致。
 2.本表必须按包分别填写。
 3.如涉及进口产品的，报价为免税价。

供应商名称（加盖公章）：_____

日期：____年____月____日

9 分项报价表

分项报价表

项目编号/包号：ZYJS-ZC2022181项目名称：常州工学院资源环境基础实验室设备采购项目

报价单位：人民币元

序号	分项名称	品牌商标	规格型号	产地	技术参数	数量	单位	响应价格	
								单价	合价
1									
2									
3									
4									
5									
...									
合 计									

注：1.本表应按包分别填写。

2.如果不提供分项报价将视为没有实质性响应磋商文件。

3.本表行数可以按照项目分项情况增加。

4.上述各项的详细规格、技术参数如表格中填写不下的，可以逐项另页描述。

5.如涉及进口产品的，报价为免税价。

供应商名称（加盖公章）：_____

日期：____年____月____日

10 合同条款偏离表

合同条款偏离表

项目编号/包号：ZYJS-ZC2022181项目名称：常州工学院资源环境基础实验室设备采购项目**对本项目合同条款的偏离情况（请进行勾选）：** **无偏离**（如无偏离，仅勾选无偏离即可） **有偏离**（如有负偏离，则须在本表中对负偏离项逐一列明）

序号	磋商文件 条目号 (页码)	磋商文件要求	响应文件内容	偏离情况 (据实填写)	说明

注：

1. 对合同条款中的所有要求，除本表所列明的所有偏离外，均视作供应商已对之理解和响应。
2. “偏离情况”列应据实填写“无偏离”“正偏离”或“负偏离”。

供应商名称（加盖公章）：_____

日期：____年____月____日

11 采购需求偏离表

采购需求偏离表

项目编号/包号：ZYJS-ZC2022181

1. 为了评审的需要，供应商对本项目要求技术条款中技术参数如有偏离，应在本表中详细列出，如无偏离，技术参数中如有要求提供证明材料的，须按要求提供证明材料，未要求提供证明材料的，请在本部分写“完全响应本项目所有未要求提供证明材料指标技术要求，无偏离”，否则视为技术参数负偏离。

2. 商务条款如无偏离，请在商务条款部分写“完全响应商务条款要求，无偏离”，并按格式要求盖章签字附在响应文件中，否则视为未响应。

货物名称或商务条款类别	磋商文件具体要求	投标货物参数或响应内容	符合、正偏离或负偏离	根据磋商文件第三章技术要求中要求在响应文件中提供相关证明材料对应页码
供应商对本项目要求技术条款中技术参数如有偏离，应在本表中详细列出，如无偏离，技术参数中如有要求提供证明材料的，须按要求提供证明材料，未要求提供证明材料的，请在本部分写“完全响应本项目所有未要求提供证明材料指标技术要求，无偏离”，否则视为技术参数负偏离。				
商务条款如无偏离，请在商务条款部分写“完全响应商务条款要求，无偏离”，否则视为未响应。				

供应商（盖章）：

法定代表人或授权代理人（签字或盖章）：

年 月 日

12 中小企业声明函

说明：

- 1) 供应商如是属于本项目所属行业的中型、小型、微型企业，残疾人福利性单位、监狱企业的情形的可提供此格式文件，未提供的将不享受有关政策。《中小企业声明函》由参加政府采购活动的供应商出具。联合体响应的，《中小企业声明函》由牵头人出具。
- 2) 对于联合体中由中小企业承担的部分，或者分包给中小企业的部分，必须全部由中小企业制造、承建或者承接。供应商应当在声明函“项目名称”部分标明联合体中中小企业承担的具体内容或者中小企业的具体分包内容。
- 3) 对于多标的的采购项目，供应商应充分、准确地了解所投产品制造企业信息。对相关情况了解不清楚的，不建议填报本声明函。
- 4) 中小企业认定标准以《关于印发中小企业划型标准规定的通知》(工信部联企业〔2011〕300号)文件规定为准。
- 5) 温馨提示：为方便广大中小企业识别企业规模类型，工业和信息化部组织开发了中小企业规模类型自测小程序，在国务院客户端和工业和信息化部网站上均有链接，供应商填写所属的行业和指标数据可自动生成企业规模类型测试结果。（工信部网址：<http://202.106.120.146/baosong/appweb/orgScale.html>）
- 6) 在货物采购项目中，供应商提供的货物既有中型企业制造货物，也有小微企业制造货物的，不享受小微企业扶持政策，不予价格扣除。
- 7) 小微企业未提供声明函的，价格分评审将不予价格扣除。

中小企业声明函（货物）格式

本公司（联合体）郑重声明，根据《政府采购促进中小企业发展管理办法》（财库〔2020〕46号）的规定，本公司（联合体）参加（单位名称）的（项目名称）采购活动，提供的货物全部由符合政策要求的中小企业制造。相关企业（含联合体中的中小企业、签订分包意向协议的中小企业）的具体情况如下：

1. （标的名称），属于（采购文件中明确的所属行业）行业；制造商为（企业名称），从业人员_____人，营业收入为_____万元，资产总额为_____万元¹，属于（中型企业、小型企业、微型企业）；

2. （标的名称），属于（采购文件中明确的所属行业）行业；制造商为（企业名称），从业人员_____人，营业收入为_____万元，资产总额为_____万元，属于（中型企业、小型企业、微型企业）；

.....

以上企业，不属于大企业的分支机构，不存在控股股东为大企业的情形，也不存在与大企业的负责人为同一人的情形。

本企业对上述声明内容的真实性负责。如有虚假，将依法承担相应责任。

企业名称（加盖公章）：_____

日期：_____

¹从业人员、营业收入、资产总额填报上一年度数据，无上一年度数据的新成立企业可不填报。

残疾人福利性单位声明函格式

本单位郑重声明，根据《财政部 民政部 中国残疾人联合会关于促进残疾人就业政府采购政策的通知》（财库〔2017〕141号）的规定，本单位（**请进行勾选**）：

不属于符合条件的残疾人福利性单位。

属于符合条件的残疾人福利性单位，且本单位参加_____单位的_____项目采购活动提供本单位制造的货物（由本单位承担工程/提供服务），或者提供其他残疾人福利性单位制造的货物（不包括使用非残疾人福利性单位注册商标的货物）。

本单位对上述声明的真实性负责。如有虚假，将依法承担相应责任。

单位名称（加盖公章）：

日期：

13 项目实施方案等，包括但不限于如下主题：

- 1) 项目组织实施方案；
- 2) 项目管理方案；
- 3) 拟达到的标准，配备的人员等；
- 4) 培训方案、技术支持等方案；
- 5) 优惠条款或承诺；
- 6) 其他。

14 参加本项目人员一览表

参加本项目人员一览表

项目编号/包号：ZYJS-ZC2022181项目名称：常州工学院资源环境基础实验室设备采购项目

序号	姓名	性别	年龄	毕业学校和学历	专业	职称	专业培训及证书	责任或分工	项目经历或主要工作业绩

注：参加本项目人员须是供应商正式职工。

供应商名称（加盖公章）：_____

日期：____年____月____日

15 相关业绩案例一览表

相关业绩案例一览表

项目编号/包号：ZYJS-ZC2022181项目名称：常州工学院资源环境基础实验室设备采购项目

项目时间	项目甲方单位	项目名称	合同金额	单位地址	联系电话

供应商名称（加盖公章）：_____

日期：____年____月____日

16

疫情期间参与采购活动开评标人员健康信息登记表

姓名		身份证号码	
单位名称			
单位地址			
个人住址			
单位电话		个人手机	
人员身份	<input type="checkbox"/> 采购单位代表 <input type="checkbox"/> 供应商代表 <input type="checkbox"/> 评标专家		
参加： <input type="checkbox"/> 开标 <input type="checkbox"/> 评标			
项目名称			
个人健康情况			
有无发热、乏力、干咳、气促情况 <input type="checkbox"/> 有 <input type="checkbox"/> 无			
近 14 天内是否来自（或途径）疫情重点地区和高风险地区？ <input type="checkbox"/> 否 <input type="checkbox"/> 是，到达时间为：			
近 14 天内是否离开过常州？ <input type="checkbox"/> 否 <input type="checkbox"/> 是			
离开常州往		返常日期	
途径（换乘）		途径日期	
近 14 天内是否有与来自疫情重点地区和高风险地区的人员接触情况？ <input type="checkbox"/> 否 <input type="checkbox"/> 是，接触时间为：			
<p>本人承诺以上信息真实准确。如有不实，愿承担由此引起的一切后果及法律责任。</p> <p>申报人（签名）： 单位（公章）</p> <p style="text-align: right;">日期：</p> <p>存在瞒报或审查不严的企业，一经发现将严肃处理，在诚信体系中予以记录，并报有关部门依法追究责任。</p>			

17 磋商文件要求提供或供应商认为应附的其他材料