



# 结构设计总说明一

江苏华源建筑设计研究院股份有限公司

JIANGSU HUAYUAN ARCHITECTURAL DESIGN & RESEARCH INSTITUTE COMPANY LIMITED

证券简称: 华源股份 证券代码: 830786

甲级工程设计证书编号 A232060432

Top Grade Certificate No. A232060432

注意: 1. 施工以标注尺寸为准, 不得度量图纸。  
2. 本设计图仅适用于本工程。  
3. 对本图有不明事宜, 请及时与设计沟通。  
4. 版权所有, 未经授权不得翻印。  
5. 未经盖章, 本图无效。

设计出图章 STAMP

执业签章 STAMP

建设单位 CLIENT

常州市钟楼区环境卫生管理处

工程名称 PROJECT TITLE

2022年钟楼区垃圾分类项目扩初设计

项目名称 SUB-PRO TITLE

垃圾分类亭

图名 DWG TITLE

结构设计总说明一

项目编号 2022-1-068-1 图纸编号 结初-01

比例 1:100 出图日期 2022.07

审核 AUDITED BY

项目负责人 PROJECT DIRECTOR

专业负责人 SPECIALTY DIRECTOR

校核 CHECKED BY

设计 DESIGNED BY

制图 DESIGNED BY

方案设计 SCHEMA DESIGNED BY

## 一、工程概况

本工程为单层钢框架结构, 位于江苏省常州市。

## 二、设计依据

1、本工程设计施工采用规范、规程:

- 《工程结构通用规范(GB 55001-2021)》
- 《建筑与市政工程抗震通用规范(GB 55002-2021)》
- 《建筑与市政地基基础通用规范(GB 55003-2021)》
- 《钢结构通用规范(GB 55006-2021)》
- 《混凝土结构通用规范(GB 55008-2021)》
- 《砌体结构通用规范(GB 55007-2021)》
- 《工程结构可靠性设计统一标准(GB 50153-2008)》
- 《建筑结构可靠性设计统一标准(GB 50068-2018)》
- 《建筑工程抗震设防分类标准(GB 50223-2008)》
- 《建筑结构荷载规范(GB 50009-2012)》
- 《混凝土结构设计规范(GB 50010-2010)(2015年版)》
- 《砌体结构设计规范(GB 50003-2011)》
- 《建筑抗震设计规范(GB 50011-2010)(2016年版)》
- 《中国地震动参数区划图(GB 18306-2015)》
- 《建筑地基基础设计规范(GB 50007-2011)》
- 《建筑地基处理技术规范(JGJ 79-2012)》

- 《混凝土结构工程施工验收规范(GB 50204-2015)》
- 《砌体工程施工质量验收规范(GB 50203-2011)》
- 《建筑地基基础工程施工质量验收标准(GB 50202-2018)》
- 《钢结构设计标准(GB 50017-2017)》
- 《钢结构焊接规范(GB 50661-2011)》
- 《钢结构工程施工质量验收标准(GB 50205-2020)》
- 《钢结构高强度螺栓连接技术规程(JGJ 82-2011)》
- 《钢结构防火涂料应用技术规程(T/CECS 24-2020)》
- 《冷弯薄壁型钢结构技术规范(GB 50018-2002)》
- 《钢结构工程施工规范(GB 50755-2012)》
- 《工业建筑防腐蚀设计标准(GB/T 50046-2018)》
- 《建筑钢结构防腐蚀技术规程(JGJ/T 251-2011)》
- 《建筑钢结构防火技术规范(GB 51249-2017)》
- 《钢结构防火涂料(GB 14907-2018)》
- 《钢结构防火涂料工程施工验收标准(T/ZS 0211-2021)》
- 《建设工程抗震管理条例国令第744号》

2、地质勘察报告:

## 三、设计条件

- 1、结构的设计使用年限为50年, 建筑结构的等级为二级。
- 2、抗震设计: 标准设防(丙)类建筑, 抗震设防烈度为7度, 设计基本地震加速度为0.1g(设计地震第二组), 场地地震动加速度反应谱特征周期值为0.55s; 场地类别为III类, 不液化; 钢框架抗震等级四级。
- 3、基本风压: 0.40KN/m<sup>2</sup>, 地面粗糙度为B类, 基本雪压0.40KN/m<sup>2</sup>(100年重现期)
- 4、屋(楼、地)面设计使用荷载:  
不上人屋面活荷载: 0.5KN/m<sup>2</sup>
- 5、混凝土耐久性要求:

- (1)、混凝土结构环境类别: 室内干燥环境为一类, ±0.000以下与微腐蚀性的水土直接接触的环境及室外露天环境、室内潮湿环境为二a类, 浅基础环境为二b类。地下水对混凝土及钢筋为微腐蚀性。
- (2)、结构混凝土耐久性的基本要求见下表:

环境类别	最大水胶比	最低混凝土强度等级	最大氯离子含量(%)	最大碱含量(kg/m <sup>3</sup> )
一	0.60	C20	0.30	无限制
二a(不含氯离子的环境)	0.55	C25	0.20	3.0
二a(含氯离子的环境)	0.55	C25	0.15	3.0
二b	0.50	C30	0.15	3.0

- 注: 1)、氯离子含量系指其占胶凝材料总量的百分比; 2)、当使用非活性骨料时, 对混凝土中碱含量可不作限制; 3)、当使用非活性骨料时, 对混凝土中碱含量可不作限制; 4)、水泥应优先采用水化热低的品种并加强养护。★

(3)、混凝土结构在设计使用年限内尚应遵守下列规定:

- 1)、建立定期检测、维修制度;
- 2)、设计中可更换的混凝土构件应按规定更换;
- 3)、构件表面的防护层, 应按规定维护或更换;
- 4)、结构出现可见的耐久性缺陷时, 应及时进行处理。

6、砌体施工质量等级为B级。

7、建筑耐火等级为二级。

8、基础设计等级丙级。

9、本工程上部结构计算的底部嵌固部位: 基础顶。

四、设计计算程序: 上海同磊土木工程技术有限公司研发的3D3S Design V2021。

## 五、材料

1、混凝土强度等级(应采用预拌砼):

结构部位	基础垫层	基础、短柱	其余未注部分
混凝土强度等级	C15	C30	C30

3、钢筋:  $\Phi$ (HPB300)  $f_y=270N/mm^2$   $\Phi$ (HRB400)  $f_y=360N/mm^2$ ,

钢筋的强度标准值应具有不小于95%的保证率, 抗震等级为一、二、三级的框架和斜撑(含梯段)其纵向受力钢筋采用普通钢筋时, 钢筋的抗拉强度实测值与屈服强度实测值的比值不应小于1.25; 钢筋的屈服强度实测值与强度标准值的比值不应大于1.3; 且钢筋在最大拉力下的总伸长率实测值不应小于9%。普通钢筋在最大拉力下的总伸长率限制为: HPB300为10%, HRB400为7.5%。

4、预埋铁件: 均采用Q235B钢。

5、焊条: Q235B、HPB300级钢筋采用E43焊条; HRB400级钢筋采用E55焊条。

6、吊环应采用HPB300级钢筋或Q235B圆钢制作, 预埋件锚筋采用HRB400或HPB300制作, 不应采用冷加工钢筋。

7、钢结构材料(本建筑正常工作温度 $\geq 0^\circ C$ )

- (1)、Q355B钢, 其力学性能和化学成份应符合《低合金高强度结构钢》(GB/T1591-2018)的规定; Q235B钢, 其力学性能和化学成份应符合《碳素结构钢》(GB/T700-2006)的规定; 承重结构所用的钢材应具有屈服强度、抗拉强度、断后伸长率和硫、磷含量的合格保证, 对焊接结构尚应具有碳当量的合格保证; 焊接承重结构以及重要的非焊接承重结构采用的钢材应具有冷弯试验的合格保证; 对直接承受动力荷载或需验算疲劳的构件所用钢材尚应具有冲击韧性的合格保证。钢材的屈服比不应大于0.85; 钢材应有明显的屈服台阶, 且伸长率不应小于20%。

(2)、焊接材料:

- 1)、手工焊时主体金属为Q235钢时, 采用E43型焊条, Q345钢时, 采用E50型焊条, 其性能应符合《非合金钢及细晶粒钢焊条》(GB/T 5117-2012)的规定。
- 2)、自动焊或半自动焊时采用能符合《熔化焊用钢丝》(GB/T14957-1994)规定的钢丝。当主体金属为Q235钢时, 采用F4AX型焊剂, H08A、H08MnA焊丝; 当主体金属为Q345钢时, 采用F50XX型焊剂, H10MnSi、H08MnA或H10Mn2焊丝。
- 3)、当两种不同钢号焊接时, 采用与强度较低钢号匹配的抗裂性较好的焊接材料。

(4)、螺栓:

- 1)、主结构连接所采用的高强度螺栓均为扭剪型高强度螺栓, 应符合国家标准《钢结构用扭剪型高强度螺栓连接副》(GB/T 3632-2008)规定的10.9S摩擦型螺栓, 结合面不得涂漆, 采用喷砂处理法, 摩擦面抗滑移系数0.40。
- 2)、普通螺栓采用C级螺栓, 性能等级为4.8级, 应符合国家标准《六角头螺栓 C级》(GB/T5780-2016)的规定。除图中注明使用普通螺栓处外, 其余螺栓均使用高强度螺栓。
- 3)、地脚螺栓采用Q235B级钢, 其力学性能和化学成份应符合《碳素结构钢》(GB/T700-2006)的规定; 地脚螺栓应采用双螺帽或其他能防止螺帽松动有效措施。
- (5)、除图中特殊注明外, 所有结构加劲板, 连接板厚度均为6mm。
- (6)、本工程所有钢构件规格、型号未经本院同意严禁任意替换。

## 六、钢结构制作

- 1、钢结构的制作应符合《钢结构通用规范(GB 55006-2021)》、《钢结构设计标准(GB50017-2017)》及《钢结构工程施工质量验收标准(GB 50205-2020)》的规定。
- 2、除预埋螺栓外, 钢结构构件上螺栓钻孔直径均比螺栓直径大约1.5-2.0mm。
- 3、钢结构焊缝设计标准与检验标准:

- (1)、焊缝设计按照《钢结构焊接规范(GB50661-2011)》执行; 焊接时应选择合理的焊接工艺及焊接顺序, 以减小钢结构中产生的焊接应力和焊接变形。
- (2)、刚架构件(柱、梁)翼缘与端板的连接焊缝为全熔透坡口对接焊, 质量等级为二级, 腹板与端板的连接焊缝采用与腹板等强的全熔透坡口对接焊, 质量等级为二级。
- (3)、刚架梁与柱刚接时其对接焊缝为坡口熔透焊, 质量等级为二级。
- (4)、刚架(梁、柱)因长度原因板件需要拼接时其对接焊缝均应为透焊, 其焊缝质量等级均为二级, 同一个构件的翼缘板与腹板拼接焊缝应相互错开, 错开长度不小于200mm。
- (5)、二级焊缝应采用超声波探伤进行内部缺陷的检验, 超声波探伤不能对缺陷作出判断时(如厚度小于8mm钢材的对接焊缝), 应采用射线探伤, 其内部缺陷分级及探伤方法应符合现行国家标准的规定。
- (6)、未注明的非等强熔透焊缝质量等级均为三级, 角焊缝质量等级均为三级。
- (7)、所有非施工图所示构件拼接用对接焊缝质量应达到二级。
- (8)、图中未注明的角焊缝高度均为6mm, 质量等级为三级, 图上未注明的焊缝除特别说明外均为连续焊缝(满焊)。

3、钢结构涂装(除锈和防锈):

- (1)、除锈: 除镀锌构件外, 钢构件制作完后进行喷砂或者抛丸除锈处理, 不得手工除锈, 除锈等级为Sa2.5;
- (2)、涂装: 暂定弱腐蚀(涂料使用年限11-15年);

角焊缝的最小尺寸(hf)			角焊缝的最大尺寸(hf)		
肢厚t1(mm)	肢厚t2(mm)	hf(mm)	肢厚t1(mm)	肢厚t2(mm)	hf(mm)
<4	<4	4	4	5	5
5-7	4	4	5	6	6
8-11	5	4	6	7	7
12-16	6	5	8	10	10
17-21	7	6	10	12	12
22-26	8	7	12	14	14
27-36	9	8	14	17	17

图1 角焊缝的厚度

# 结构设计总说明二

室内钢构件经除锈处理后应立即喷涂 二道 环氧富锌底漆，厚度  $70\mu\text{m}$ ，环氧云铁中间漆一道厚度  $70\mu\text{m}$  再涂 聚氨酯 面漆(银灰色)二道总厚度  $100\mu\text{m}$ 。漆膜总厚度:  $240\mu\text{m}$ 。(使用年限>15a)  
室外钢构件经除锈处理后应立即喷涂 二道 环氧富锌底漆，厚度  $100\mu\text{m}$ ，环氧云铁中间漆一道厚度  $120\mu\text{m}$  再涂 丙烯酸脂肪族聚氨酯 面漆(银灰色)二道厚度  $80\mu\text{m}$ 。漆膜总厚度:  $300\mu\text{m}$ 。(使用年限>15a)  
涂刷时应注意，凡高强螺栓结合处摩擦面，不允许涂刷油漆或有油污，高强螺栓部位须在终拧后补涂油漆。

(3)、柱脚在地面以下的部分应采用C15混凝土包裹，保护层厚度不应小于50mm，包裹的混凝土高出室外地面不小于150mm，室内地面不小于50mm，并采取措施防止水分残留。

## 4、防火与防腐

- 建筑物耐火等级为二级，根据《建筑设计防火规范》(GB 50016-2014)及《建筑钢结构防火设计规范》(GB 51249-2017)规定，耐火极限屋面钢梁1.0h，钢柱2.5h。  
构件表面喷涂厚层非膨胀型防火涂料，等效热传导系数 $0.05\text{W}/\text{m}^2\cdot\text{K}$ 。  
防火涂料应满足《钢结构防火涂料》(GB14907-2018)的要求且应与防锈蚀油。且防火涂料需经过当地消防部门认证。  
漆(涂料)相容，且防火涂料需经过当地消防部门认证。其余详见建筑专业说明。  
室外、半室外钢结构采用膨胀型防火涂料时，应选用符合环境对其性能要求的产品。  
非膨胀型防火涂料涂层的厚度不应小于25mm，等效热阻系数0.27。
- 钢结构表面防火涂层不具有防腐效能时，不应将防火涂料作为防腐涂料使用，应按构件表面涂覆防锈底漆，防腐中涂层涂料，其上为防火涂料，再做防腐面漆的构造进行防护处理。
- 防火涂料与防腐涂料应相容、匹配。
- 施工涂料之前，施工单位应提供实际涂料的等效热阻和等效传热系数，经设计单位复核认可后方可使用。

5、除柱脚锚栓孔外，其余的螺栓孔应采用钻成孔，安装时螺栓应能自由穿入孔内，不得强制敲打，并不得气割成孔；  
6、单个构件制作完毕后，应立即编号分类放置；

## 七、钢结构的运输、检验、堆放

- 在运输及操作过程中应采取保护措施防止构件变形和损坏。
- 构件堆放场地应事先平整夯实，并做好四周排水。
- 构件堆放时，应先放置枕木垫平，不宜直接将构件放置于地面上。
- 檩条卸货后，如因其他原因未及时安装，应用防水雨布覆盖，以防止檩条出现“白化”现象。

## 八、钢结构安装

- 钢结构的安装应按照《钢结构工程施工质量验收规范(GB 50205-2001)》进行；  
在安装过程中，应根据设计以及施工工况要求，采取措施保证结构整体稳固性。
- 钢结构安装应根据设计文件和施工图编制施工组织设计。
- 结构安装前应对构件进行全面检查：如构件的数量、长度、垂直度，安装接头处螺栓孔之间的尺寸是否符合设计要求等。
- 钢结构安装前应对建筑物的定位轴线、基础轴线、标高和柱脚锚栓的位置、材质、基础混凝土强度等进行检查、核对，并按《钢结构工程施工质量验收规范(GB 50205-2020)》检测和办理交接验收。
- 结构吊装时应采取适当措施以防止产生过大的扭转变形。
- 结构安装完成后，应详细检查运输、安装过程中涂层的擦伤，并补刷油漆，对所有的连接螺栓应逐一检查，以防漏拧或松动。
- 不得利用已安装就位的构件起吊其他重物，不得在构件上加焊非设计要求的其他构件。
- 钢柱吊装前，应在基础面弹出定位线，并在基础面标注标高；钢柱吊至基础短柱顶面后，采用经纬仪进行校正。  
独立钢柱吊装时，应及时通过纵向系杆与安装有柱间支撑或设置可靠临时风缆绳的钢柱相连，以保证钢柱的稳定性。
- 屋面梁安装时应及时设置可靠临时风缆绳，以保证刚架的稳定。
- 风缆绳的布置原则：应根据实际工程情况进行计算，根据计算结果设置可靠的临时风缆绳。原则上风缆绳均应沿纵向在有柱间支撑位置处设置，且沿房屋横向(跨度方向)的间距不应超过10米。  
风缆绳的锚桩可采用圆钢管或角钢打入地下以锚固风缆绳，打入地下时，应与地面倾斜约 $60^\circ\sim 70^\circ$ 。  
打入深度根据土壤条件确定，原则上应在1.5m以上。如遇淤泥层则应另作专门考虑；
- 拆除屋面梁风缆绳应满足条件：所有屋面横向水平支撑、纵向系杆及其相应的隅撑、柱间支撑安装及调整就位并固定完成；拆除该柱列处风缆绳应满足条件：该柱列处柱间支撑完成，钢柱底二次灌浆层已基本凝固(强度达50%，原则上常温下不得少于5天)或钢柱底板的两边加焊 $100\times 8$ 及以上规格的角钢且角钢下端与预埋钢板焊牢；
- 所有上部结构的安装必须在下部结构调整就位，并固定好后进行；
- 钢结构安装在校正、定位并形成空间刚度单元后，并在屋面墙面板安装前应及时对柱底板和基础顶面的空隙采用无收缩的细石混凝土进行二次浇灌，空隙应清理干净，浇灌时应采用适当的方法以保证密实；
- 除特别注明者外在下列部位应采用高强螺栓连接：刚架结构的梁-柱相连接，梁-梁连接；  
高强螺栓加施予拉力采用扭矩法，在扳前必须对扭矩扳手进行校正，其扭矩误差不得大于 $\pm 5\%$ 。螺栓拧紧应分初拧(50%)、终拧(50%)，大六角头高强螺栓只准在螺母上施加扭矩。

高强螺栓施工予拉力值(KN)

公称直径 mm	16	20	22	24	27	30	
性能等级	10.9S	100	155	190	225	290	355

- 钢构件加工时，在钢构件高强螺栓结合部位表面除锈、喷砂后立即贴上胶带密封，待钢构件吊装拼接时用铲刀将胶带铲除干净。
- 高强螺栓拧断顺序应由中间向两端逐步交错将Z字型拧断，拧断完成后，应检查尾长是否符合要求。
- 对于在现场发现的因加工误差而无法进行施工的构件螺栓孔，不得采用锤子螺栓强行穿入或用气割扩孔，应与本院及相关部门协商处理。

## 九、钢结构维护保养和安全检测

钢结构及构件在设计工作年限内的使用与维护应符合下列规定：

- 未经技术鉴定或设计许可，不应改变设计文件规定的功能和使用条件；
- 对可能影响主体结构安全性和耐久性 & 可能造成公众安全风险的事项，应建立定期检测、维护制度；
- 按设计规定必须更换的构件、节点、支座、部件等应及时更换；
- 构件表面的防火、防腐保护层，应按设计规定和维护规定等进行维护或更换；
- 结构及构件、节点、支座等出现超过设计规定的变形和耐久性缺陷时，应及时处理；
- 遭遇地震、火灾等灾害时，灾后应对结构进行鉴定评估，并按评估意见处理后方可继续使用。
- 钢结构保护层设计使用年限不应低于5年，使用中难以维护的钢结构构件，保护层设计使用年限不应低于10年。

## 十、地基基础：

- 基础持力层为挖至好土，且地基承载力特征值为 $f_{ak} \geq 100\text{kPa}$ 。
- 基槽(坑)超深部位处理：超深 $\leq 500\text{mm}$ 时，将基础垫层加厚；超深 $> 500\text{mm}$ 时采用级配碎石分层夯实，每层厚 $\leq 250\text{mm}$ ，夯实系数 $\geq 0.97$ ，垫层底面每边超出基础底边 $\geq 0.4H$ (H为垫层厚度)，垫层顶面每边超出基础底边 $\geq 300\text{mm}$ ，放坡按基坑开挖期间保持边坡稳定的当地经验确定。
- 基础钢筋保护层厚度为50mm(从垫层顶面算起)柱、墙纵筋在基础中的锚固做法详见《图集22G101-3》第64~66页。箍筋同上部柱底层箍筋，间距在0.500以下为 $\text{@}100$ 。
- 基础开挖时应作好必要的边坡支护和基坑的排水工作，深基坑支护应专门设计；基槽开挖后应通知勘察、设计等有关人员验槽，如发现与地质报告不符时应会同上述人员研究处理。
- 基坑土方开挖应严格按地基基础施工规范或基坑支护设计要求进行，不得超挖。基坑周边堆载，不得超过基坑支护设计或 $10\text{kN}/\text{m}^2$ 限制条件。土方开挖完成后应立即对基坑进行封闭，防止水浸和暴露，并应及时进行地下结构施工。
- 基础验收后除另有说明外应及时回填。在基础回填土前，应排除积水，清除虚土和建筑垃圾，应灌注素混凝土或搅拌流动性水泥土，或采用灰土、级配砂石、压实性较好的素土，在基础两侧同时回填，分层夯实(每层厚 $\leq 250\text{mm}$ )，压实系数 $\geq 0.94$ 。
- 利用基础及柱筋作为防雷接地装置时，具体位置和要求详见电气施工图，施工时配合水电专业做好焊接、预埋工作。
- 选用(或参考)图集：  
《混凝土结构施工图平面整体表示方法制图规则和构造详图(22G101-3)》
- 当地下水位变化对建设工程及周边环境安全产生不利影响时，应采取安全、有效的处置措施。
- 地下水控制工程应采取防止地下水水质恶化，不得造成不同水质类别地下水的混融；且不得危及周边建(构)筑物、地下管线、道路、城市轨道交通等市政设施的安全，影响其正常使用。

## 九、其他

- 若本说明与构件中说明有矛盾时，按构件说明为准；
- 除图中特别注明者外，尺寸均以毫米为单位，标高均以米为单位；
- 钢结构在使用过程中应定期进行检查、油漆、维护，雨雪天气时应及时做好屋面及雨棚的除雪、除冰工作以及保证落水畅通；
- 在设计使用年限内未经专业部门技术鉴定或设计许可，不得改变结构的用途和使用环境；
- 本工程施工须在施工图审查通过后并技术交底之后进行；
- 凡未注明处，施工过程中均应按照国家有关规范及规程执行。
- 钢结构验收应严格按照《钢结构工程施工质量验收标准(GB 50205-2020)》进行；
- 在设计图中采用的标准图、通用图、重复利用图，不论采用局部节点或全部详图，均应按照所用图集要求进行施工。
- 钢结构制作详图应由具有钢结构专项设计资质的加工制作单位完成，并经我院确认后后方可实施。

江苏华源建筑设计研究院股份有限公司

JIANGSU HUAYUAN ARCHITECTURAL DESIGN & RESEARCH INSTITUTE COMPANY LIMITED

证券简称:华源股份 证券代码:830786

甲级工程设计证书编号 A232060432

Top Grade Certificate No. A232060432

- 注意：1. 施工以标注尺寸为准，不得度量图纸。  
2. 本设计图仅适用于本工程。  
3. 对本图有不明不祥事宜，请及时与设计沟通。  
4. 版权所有，未经授权不得翻印。  
5. 未经盖章，本图无效。

设计出图章 STAMP

执业签章 STAMP

建设单位 CLIENT

常州市钟楼区环境卫生管理处

工程名称 PROJECT TITLE

2022年钟楼区垃圾分类项目扩初设计

项目名称 SUB-PRO TITLE

垃圾分类亭

图名 DWG TITLE

结构设计总说明二

项目编号 PROJECT NO. 2022-1-068-1

图纸编号 DWG NUMBER 结初-02

比例 SCALE 1:100

出图日期 DATE 2022.07

审核 AUDITED BY

项目负责人 PROJECT DIRECTOR

专业负责人 SPECIALTY DIRECTOR

校核 CHECKED BY

设计 DESIGNED BY

制图 DESIGNED BY

方案设计 SCHEMA DESIGNED BY

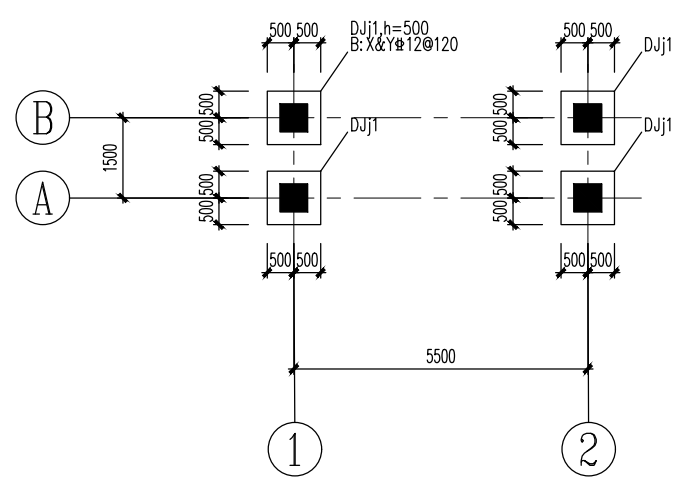




- 注意: 1. 施工以标注尺寸为准, 不得度量图纸。  
 2. 本设计图仅适用于本工程项目。  
 3. 对本图有不明不事宜, 请及时与设计沟通。  
 4. 版权所有, 未经授权不得翻印。  
 5. 未经盖章, 本图无效。

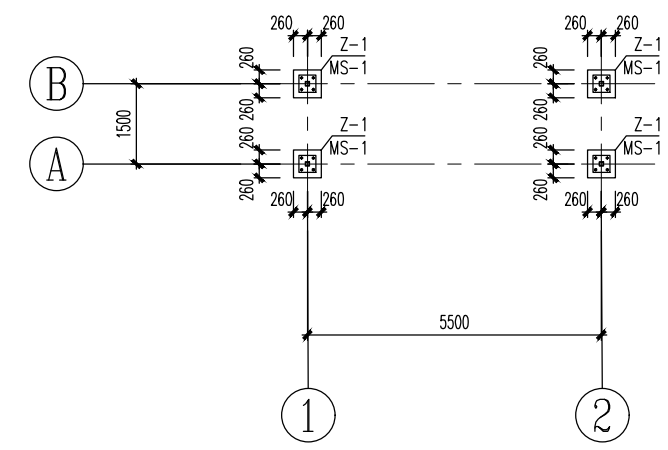
设计出图章 STAMP

执业签章 STAMP

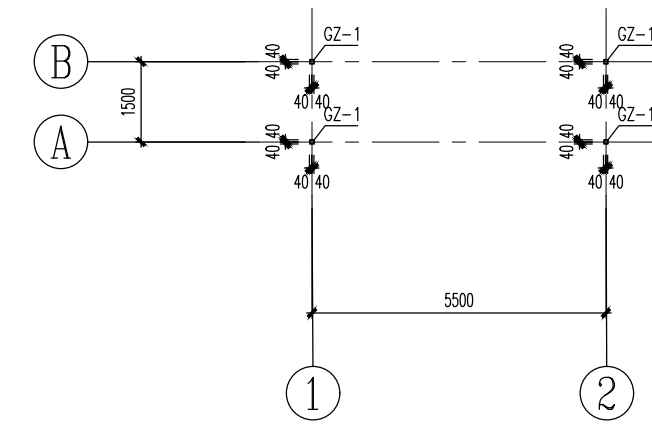


基础平面布置图 1:100

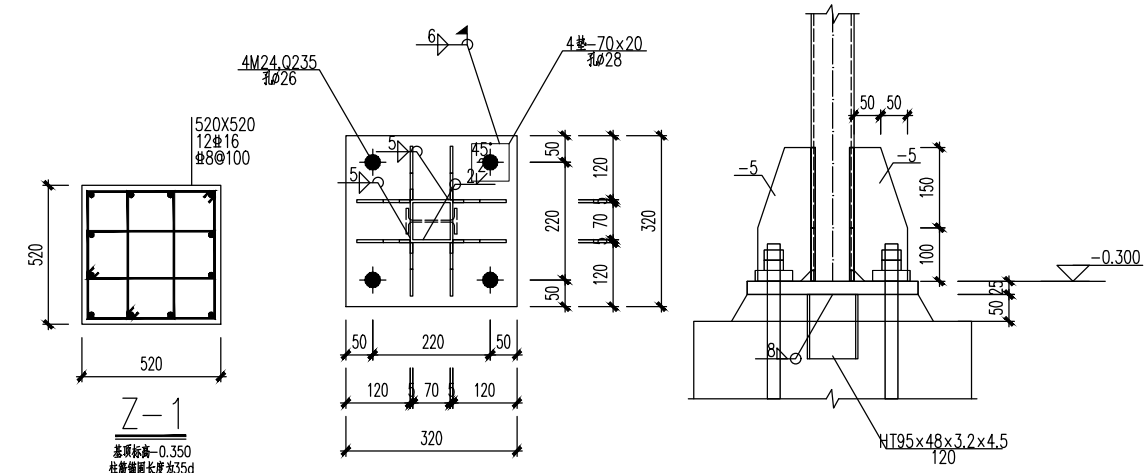
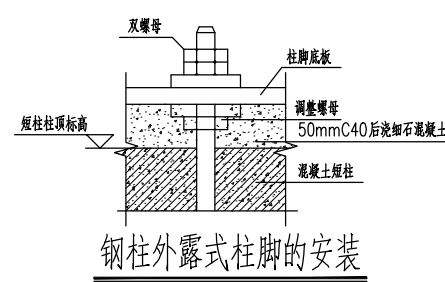
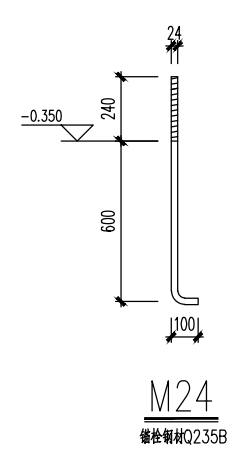
说明: 基础底标高为-1.500且须挖至好土, 地基承载力特征值 $\geq 100\text{kPa}$ 。



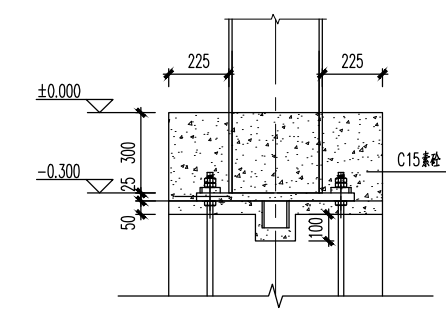
混凝土短柱及柱脚锚栓平面布置图 1:100



钢柱平面布置图 1:100



柱脚详图 1:10



柱脚包裹大样 1:20

建设单位 CLIENT

常州市钟楼区环境卫生管理处

工程名称 PROJECT TITLE

2022年钟楼区垃圾分类项目扩初设计

项目名称 SUB-PRO TITLE

垃圾分类亭

图名 DWG TITLE

基础平面布置图、混凝土短柱及柱脚锚栓平面布置图、钢柱平面布置图

项目编号 2022-1-068-1 图纸编号 结初-05

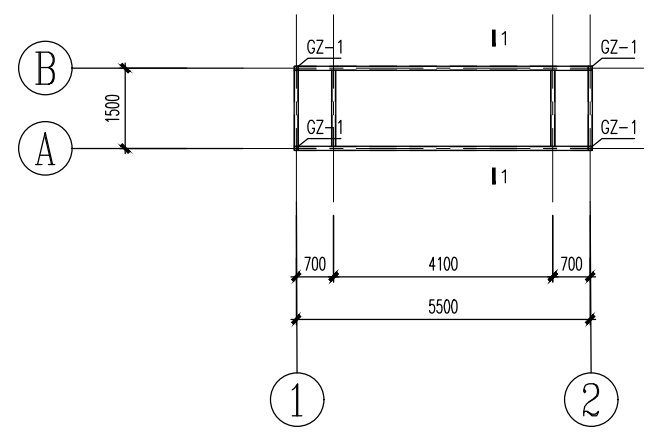
比例 1:100 出图日期 2022.07

审核 AUDITED BY	
项目负责人 PROJECT DIRECTOR	
专业负责人 SPECIALTY DIRECTOR	
校核 CHECKED BY	
设计 DESIGNED BY	
制图 DESIGNED BY	
方案设计 SCHEMA DESIGNED BY	

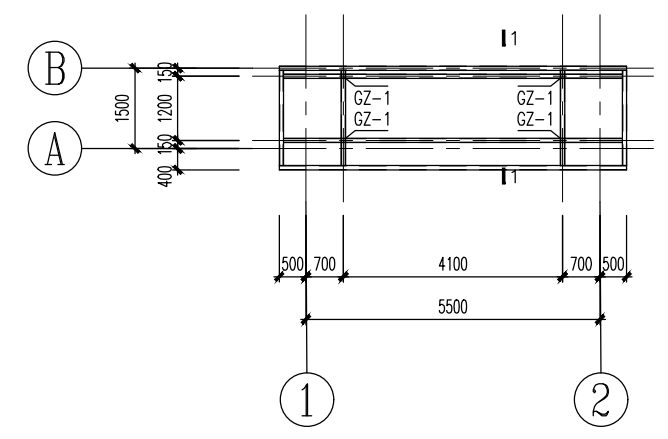
注意: 1. 施工以标注尺寸为准, 不得度量图纸。  
2. 本设计图仅适用于本工程项目。  
3. 对本图有不明不祥事宜, 请及时与设计沟通。  
4. 版权所有, 未经授权不得翻印。  
5. 未经盖章, 本图无效。

设计出图章 STAMP

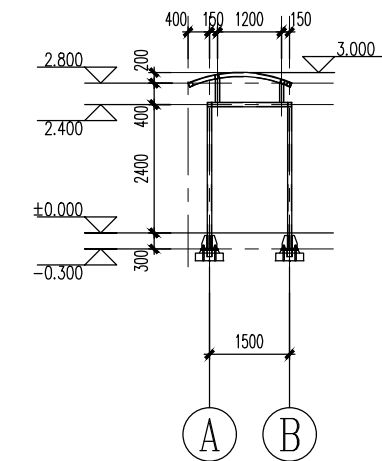
执业签章 STAMP



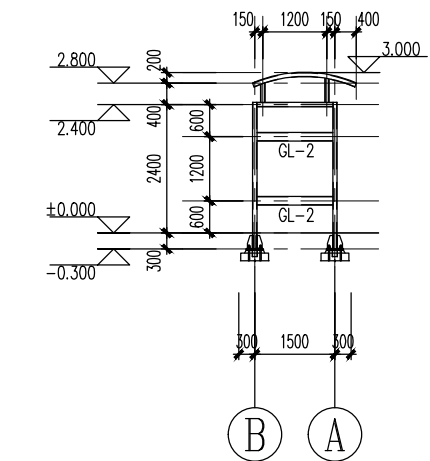
2.400处结构平面布置图 1:100  
图中未注明杆件均为GL-1



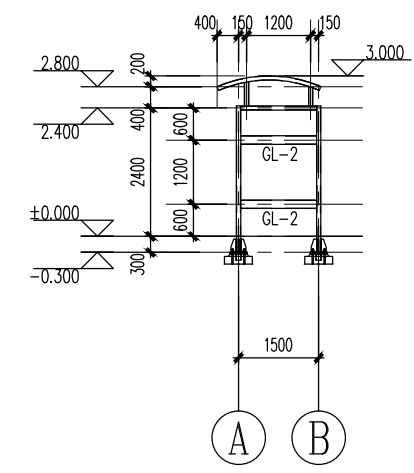
屋顶结构平面布置图 1:100  
图中未注明杆件均为GL-1



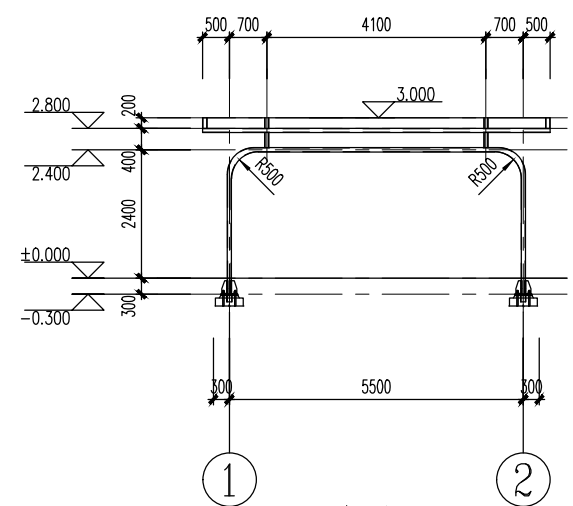
1-1 1:100  
图中未注明杆件均为GL-1



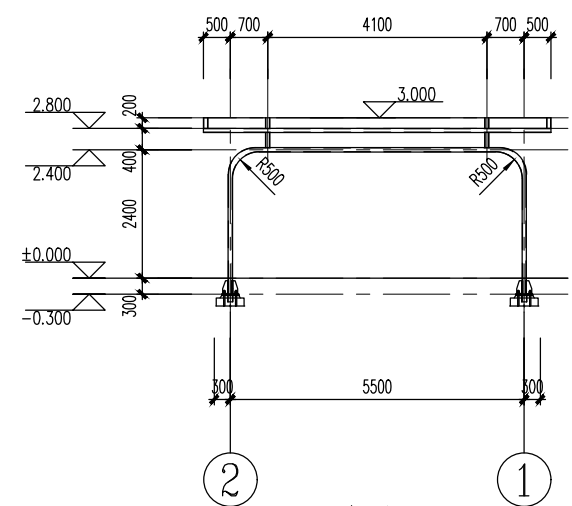
左视图 1:100  
图中未注明杆件均为GL-1



右视图 1:100  
图中未注明杆件均为GL-1



前视图 1:100  
图中未注明杆件均为GL-1



后视图 1:100  
图中未注明杆件均为GL-1

建设单位 CLIENT

常州市钟楼区环境卫生管理处

工程名称 PROJECT TITLE

2022年钟楼区垃圾分类项目扩初设计

项目名称 SUB-PRO TITLE

垃圾分类亭

图名 DWG TITLE

2.400处结构平面布置图、屋顶结构平面布置图

项目编号 PROJECT NO. 2022-1-068-1 图纸编号 DWG NUMBER 结初-06

比例 SCALE 1:100 出图日期 DATE 2022.07

审核 AUDITED BY

项目负责人 PROJECT DIRECTOR

专业负责人 SPECIALTY DIRECTOR

校核 CHECKED BY

设计 DESIGNED BY

制图 DESIGNED BY

方案设计 SCHEMA DESIGNED BY

构件表

编号	名称	规格	材质
GZ-1	钢柱	□80x5.0方管	Q235B
GL-1	钢梁	□80x5.0方管	Q235B
GL-2	钢梁	□160x80x5.0矩形管	Q235B

# 2022年钟楼区垃圾分类项目扩初设计

## 垃圾分类亭

编制单位 江苏华源建筑设计研究院股份有限公司

设计编号 2022-1-068-2


设计阶段 扩初图-电气专业

院长                  技术总负责人                  项目负责人                 

编制日期 2022 年 07 月 01 日

设计出图章

执业签章

 江苏华源建筑设计研究院股份有限公司 JIANGSU HUAYUAN ARCHITECTURAL DESIGN & RESEARCH INSTITUTE COMPANY LIMITED 证券简称: 华源股份 证券代码: 830786 甲级工程设计证书编号 A232060432 Top Grade Certificate No. A232060432	工程名称	2022年钟楼区垃圾分类项目扩初设计	校核
	项目名称	垃圾分类亭	编辑
	图纸目录		专业

序号	图纸名称	图号	图幅	备注
1	图纸目录	电初-00	A2	
2	电气设计说明      电气平面图	电初-01	A1	



# 电气设计施工说明

## 一、设计依据及规范:

根据甲方要求及建筑、给排水、暖通专业条件进行设计

建筑设计防火规范 GB50016-2014(2018年版)

民用建筑电气设计标准 GB51348-2019

供配电系统设计规范 GB50052-2009

低压配电设计规范 GB50054-2011

建筑电气制图标准 GB/T50786-2012

建筑物防雷设计规范 GB50057-2010

电力工程电缆设计标准 GB50217-2018

建筑照明设计标准 GB50034-2013

剩余电流动作保护装置安装和运行 GB/T13955-2017

建筑机电工程抗震设计规范 GB50981-2014

## 二、工程概况及设计范围:

本工程为垃圾分类亭。

建筑结构形式为钢结构，耐火等级为地上二级。

本套电气扩初图设计内容为：建筑物内部AC220/380V配电系统；照明系统；接地及安全设施。

## 三、供电电源

1. 本工程用电负荷等级均为三级负荷，均采用单电源供电。

2. 电源进线采用BV-450V/750V电缆，共1路220V低压电源。低压配电系统的接地形式为TN-S系统。

3. 本建筑物内AC220/380V配电形式为放射式。

## 四、线路敷设:

1. 本工程中AC380/220V配电所使用电线电缆额定电压 $U_0/U$ 为:

BV型电线 $U_0/U(V)$  450/750; YJV型电缆 $U_0/U(kV)$  0.6/1

2. 配电干线(放射式配电形式中:从变电所引出至本建筑物第一级配电箱的线路。)

穿管敷设时:配电线路采用YJV-0.6/1kV电缆。

3. 配电支线(从末级配电箱引出的线路。)

穿管敷设时:配电线路采用BV-450/750V电线。

4. 除图中标注外,所有导线均穿管敷设,均为暗敷。埋地暗敷的导线及配电干线采用热镀锌钢管(SC管)保护,其它均

采用紧定管(JDG管,壁厚大于1.8mm)或硬质阻燃塑料管(PVC管,应满足 $OI \geq 32$ ,  $SDR \leq 75$ ,暗敷应选中型以上管材)保护。暗敷的金属导管壁厚厚度不应小于1.8mm,暗敷的塑料导管应选中型及以上。管径选择见导线穿管管径选择表。

导线穿管管径选择表

导线型号	(NH)-BYJ-450/750V型																											
	热镀锌水煤气钢管 (SC)								套接紧定式电线管 (JDG)								硬质阻燃塑料管 (PC)											
管子类别	2	3	4	5	6	7	8	2	3	4	5	6	7	8	2	3	4	5	6	7	8	2	3	4	5	6	7	8
导线根数	2	3	4	5	6	7	8	2	3	4	5	6	7	8	2	3	4	5	6	7	8	2	3	4	5	6	7	8
导线截面	2.5	15	15	20	25	25	25	16	20	25	25	25	25	25	16	20	25	25	25	25	25	20	20	25	25	25	25	25
	4.0	20	20	20	25	25	25	20	20	25	25	25	25	32	20	20	25	25	25	25	25	20	20	25	25	25	25	32

3. 电气施工时,保护管无曲折长度超过30m,有1个曲折时全长超过20m,有2个曲折时全长超过15m,有3个曲折时全长超过8m,其中间应装设分线盒或接线盒。保护管过伸缩缝时用PUL 1KA可挠金属管连接。

4. 电缆管施工完毕后,楼板预留孔及桥架缝隙均采用不低于楼板耐火等级的防火堵料进行封堵。

5. 穿电缆或导线的钢管内部需平滑,不应有扁曲或节痕,钢管弯曲时尽可能有较大的曲率半径(穿电缆时不小于管径的15倍,穿导线时不小于管径的10倍)。

6. 照明回路均配有PE线,灯具的外露可导电部分应通过PE线可靠接地;照明,插座回路未标注线缆根数时均为三芯配线。

7. 非消防线路暗敷在楼板,墙体,柱内的线缆,其保护管的覆盖层不应小于15mm。

## 五、设备安装高度:见图例标注。

## 六、智能化系统

智能化垃圾收集亭应具备以下功能:

1. 电动推杆(静音):电动开门;集成终端控制系统,防夹手,可通过后台设置开门时间。

2. 称重系统:集成称重传感器对投递垃圾称重,最大量程:350KG,重量自动上报平台,同步终端显示,并自动按照积分规则换算积分,精度±50g,不包含磅铁金和斜坡。

3. 满溢报警:箱体内部安装满溢预警传感器,如果发生满溢,则满溢灯亮,并上报平台,同步运维及相关第三方接入平台。

4. 刷卡/扫码:集成刷卡+扫码二合一模块,用户通过刷卡、扫码投递垃圾,与智能安亭主机和平台建立交互,形成人机交互提供个性化服务。

5. 自动照明:定时开关照明,系统后台设定照明开关时间,系统自动开启和关闭照明系统。

6. 语音服务:开门语音播报、垃圾投递播报、投递重量播报、积分播报。

7. 物联网主板及系统:硬件设备控制单元,单桶控制,每个桶集成独立控制单元,与各个传感器建立交互和控制,通过控制板+通讯设备建立物联网控制单元,与服务器完成通讯与管理控制服务。

8. 智能屏10寸:包含安亭控制终端系统,提供分类宣传、数据采集、人机交互等。

## 七、防雷:

1. 经计算本建筑物年预计雷击次数为 $a=0.0029 < 0.05$ 次,故本建筑不考虑防雷设计。

## 八、接地:

1. 本建筑物进户PE线重复接地,弱电接地采用联合接地,接地装置优先利用室外地坪0.5m以下全部柱子基础内的钢筋网作为接地装置(连接做法同引下线),利用基础圈梁将接地装置围绕建筑形成环形,无梁处采用40x4热镀锌扁钢焊接贯通。

接地系统的接地电阻不大于1欧姆,否则打接地极。

2. 所有焊接处应按规范要求做好防腐措施。

3. 所有用电设备金属外壳,配电箱的安装金属底座,配电线路的金属保护管均要求可靠接地,金属保护管所有机械连接处必须有可靠跨接线,其机械连接处及伸缩缝处采用EVR-4做好电气跨接。

4. 电气线路金属保护管应可靠接地。

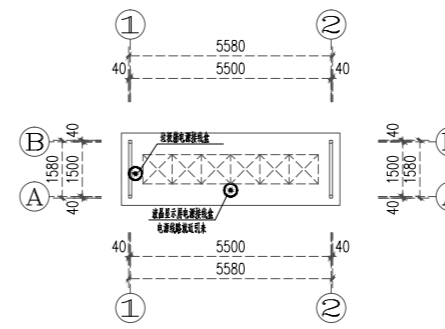
## 九、其他:

1. 本工程所选设备,材料必须具有国家级检测中心的检测合格证书(3C认证);必须满足与产品相关的国家标准;

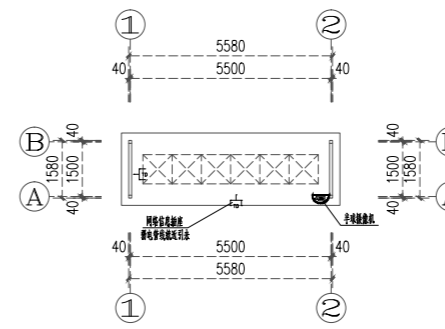
要求施工单位定货时指定配电箱满足配电型式认证,箱内单独设N排与PE排;供电产品、消防产品应具有入网许可证。

2. 电气施工须密切与土建施工相互配合,做好预埋,以确保工程质量,若有变更,详见变更设计通知单。

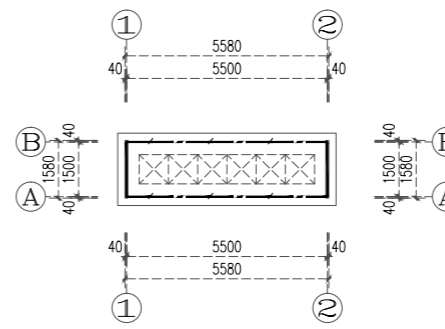
3. 图中未注明处均以国家规范要求要求进行施工及验收。



强电平面图 1:100



弱电平面图 1:100



接地平面图 1:100

江苏华源建筑设计研究院股份有限公司

JIANSHU HUAYUAN ARCHITECTURAL DESIGN & RESEARCH INSTITUTE COMPANY LIMITED

证券简称:华源股份 证券代码:830786

甲级工程设计证书编号 A232060432

Top Grade Certificate No. A232060432

注意: 1. 施工以标注尺寸为准,不得任意缩放。  
2. 本设计图仅适用于本工程。  
3. 对本图有不明不详细处,请及时与设计沟通。  
4. 版权所有,未经授权不得翻印。  
5. 未经盖章,本图无效。

设计出图章

STAMP

执业签章

STAMP

注释:

NOTE

建设单位

常州市钟楼区环境卫生管理处

工程名称

2022年钟楼区垃圾分类项目扩初设计

项目名称

垃圾分类亭

图名

电气设计说明

电气平面图

项目编号

2022-1-068-2

图例编号

电初-01

比例

见图

出图日期

2022.07

审核

项目负责

专业负责人

校核

设计

制图

方案设计