

货物合同主要条款

甲方： 常州机电职业技术学院

合同编号： 采 202109108

乙方： 常州乐享智能装备有限公司

签订地点： 常州机电职业技术学院

签订合同时间： 2021年9月19日

根据常州市城投建设工程招标有限公司 2021 年 8 月 26 日进行的城投采竞-2021007-2 号招标要求，甲、乙双方就电力综合实训设备项目，本着平等互利的原则，通过共同协商，根据《中华人民共和国政府采购法》、《中华人民共和国民法典》及有关法律法规，就相关事宜达成如下合同。

一、合同标的名称、型号、规格、数量、单位、单价、金额

序号	项目名称	通用型号/ 通用规格	单位	数量	参考 单价 (元)	金额(元)	备注
电力综合实训设备							
1	内外线电工实训操作台	非标(按技术要求)	台	10	1800	18000	
2	电工工具箱	非标(按技术要求)	只	20	450	90000	
3	母线校平机	按技术要求	台	1	19000	19000	
4	多功能母线加工机	按技术要求	台	1	37000	37000	
5	可移动交流耐压试验台	按技术要求	台	1	25000	25000	
6	回路电阻测试仪	按技术要求	台	1	4000	4000	
7	线号机	按技术要求	台	1	2200	2200	
8	抽出式低压配电柜	按技术要求	台	2	24300	48600	
9	直流开关柜	按技术要求	台	2	26500	53000	
10	高压配电柜实训装置	按技术要求	台	2	53000	106000	
11	钳工工作台	按技术要求	台	6	1800	10800	
12	工具柜	按技术要求	台	2	1900	3800	
13	材料柜	按技术要求	台	2	1900	3800	
实训仪表及工具							

1	回转式高压验电器	AC10kV	只	2	200	400	
2	声光式高压验电器	AC10kV	只	2	200	400	
3	绝缘手套	S012	双	2	57	114	
4	绝缘鞋	XGX-51(41码)	双	1	185	185	
5	绝缘棒	35kV 3节4米	根	1	205	205	
6	保险带	XGD-6	只	2	98	196	
7	防护墨镜	KT8904	副	2	19	38	
8	安全帽	H99 ABS	只	5	59	295	
9	液压钳	DL-YQ120	只	1	245	245	
10	液晶钳流表	VC606A	只	1	108	108	
11	接地电阻测试仪	ZC29B-2	台	1	330	330	
12	干粉灭火器	MFZ/ABC8	只	2	135	270	
13	二氧化碳灭火器	MT/3 合金钢	只	2	246	492	
14	手枪钻(带正反转)	GBM 340	把	2	169	338	
15	150W 电铬铁	DL88150	把	2	95	190	
16	冲击钻	LA414032	把	1	628	628	
17	平锉刀	S099101	把	2	25	50	
18	测电笔	DL8007	支	20	13	260	
19	感应式测电笔	BK-412	支	20	15.8	316	
20	电工刀	S036001	把	20	29	580	
21	剥线钳	CP369AE	把	20	60	1200	
22	斜口钳	PM-737	把	20	26	520	
23	尖嘴钳	DL2106Z	把	20	20	400	
24	断线钳	KT2608	把	20	29	580	
25	铁银头	deli0.5kg	把	20	28	560	
26	橡胶银头	Paola2438	把	20	19	380	
27	活络扳手	6寸	把	20	15	300	

28	丝锥板手	S134012	套	20	50	1000	
29	钢锯	HF-829011 2	把	20	27	540	
30	钢卷尺	8203	把	20	9	180	
31	角尺	LT-MT505	把	20	17	340	
32	钢丝钳	6寸带铡口	把	20	19	380	
33	25W电烙铁	WK84260	把	20	27	540	
34	指针式万用表	MF47	只	20	58	1160	
35	单相电度表	DDS1986	只	20	30	600	
36	1.5mm ² 二芯护套线	BVVB-2*1.5	100m	2	310	620	
37	PVC管(2m/根)	3分	根	35	3.8	133	
38	PVC管(4m/根)	4分	根	25	7.1	177.5	
39	PVC管束接	3分	只	100	0.5	50	
40	PVC管束接	4分	只	100	0.5	50	
41	自攻螺丝	4X20	只	500	0.08	40	
42	膨胀管+自攻螺丝	φ6X30mm	套	500	0.09	45	
43	膨胀管+自攻螺丝	φ8X30mm	套	200	0.2	40	
44	膨胀螺丝	φ6mm	只	40	0.6	24	
45	膨胀螺丝	φ8mm	只	100	0.8	80	
46	3mm麻花钻头	JM-G14303	支	50	1.2	60	
47	4mm麻花钻头	JM-G14304	支	50	1.5	75	
48	5mm麻花钻头	JM-G14305	支	20	1.9	38	
49	冲击钻头套件	WA1129	套	2	37	74	
50	电缆铜接头	GX-TBZ-D 50	只	30	9.5	285	
51	绝缘包带	19mm*9m	圈	25	2.9	72.5	
52							
实训工具及材料							

1	绝缘夹钳	35k 轻型手握式	把	1	120	120	
2	喷灯	FD5751	只	1	150	150	
3	登高板	电力登杆踩板	副	1	120	120	
4	登高脚扣	攀登 15 米电杆用	副	1	190	190	
5	皮老虎	手风器 300mm	只	1	90	90	
6	紧线钳	1t 棘轮式	只	1	150	150	
7	机械式钳流表	MG27 指针式	只	1	205	205	
8	2500V 兆欧表	2500V	只	1	500	500	
9	D26W 单相瓦特表	D26W	只	1	500	500	
10	接地线	0.4KV, 25 平方	副	1	680	680	
11	放电棒	10KV 直放阻放	根	1	115	115	
12	液压弯管器	SWG-25	台	1	500	500	
13	心肺复苏模拟人	CPR490	套	1	2750	2750	
14	圆锉刀	10 寸	把	2	12	24	
15	高压发生器	10kV 工频信号	台	1	380	380	
16	一字螺丝刀	3.2X75mm	把	20	13	260	
17	十字螺丝刀	2X150mm	把	20	10	200	
18	预绝缘压接钳	ELE-03 棘轮式	把	20	47	940	
19	管形端子压接钳	SN-06VVF	把	20	47	940	
20	数字式万用表	DT-830C	只	20	49	980	
21	PVC 弯管弹簧	(3 分)	根	20	9	20	
22	PVC 弯管弹簧	(4 分)	根	20	10	200	
23	铁壳开关	HY2-30	只	20	22	440	
24	荧光灯散件	20W	套	20	31	620	
25	插入式熔断器	RC-30A	只	40	9.5	380	

26	单相漏电开关	DZL18-32F /1 32A 20A	只	20	35	700	
27	吸顶式 LED 灯	圆形 35cm\30W	只	20	22	440	
28	一开双控开关	86 Z 型	只	40	8	320	
29	一开单控开关	86 Z 型	只	20	7	140	
30	插座	86 Z 型 2+3 孔	只	20	9	180	
31	磁接头	二进二出 10A	只	30	2	60	
32	二极电机	1.1Kw380V	台	10	450	4500	
33	四极电机	1.5Kw380V	台	10	580	5800	
34	四芯软护套线	RVV4*1.5	米	100	6.5	650	
35	三相四线插头	T4-16	只	30	9	270	
36	三眼插头	T3-10	只	30	3.5	105	
37	绝缘线	BV 1.5mm ²	100m	1	150	150	
38	绝缘线	BV 4mm ²	100m	1	420	420	
39	绝缘线	BVR2.5mm ² 2	100m	1	195	195	
40	YJV22-10kV-5 0 mm ² 高压电 缆	YJV22-10k V-50 mm ²	m	10	170	1700	
41	热缩中间接头 附件	10kV-50 mm ²	套	2	150	300	
42	冷缩终端接头 附件	10kV-50 mm ²	套	2	270	540	
43	焊锡丝	φ0.51mm	kg	1	82	82	
44	3 分 PVC 管管 卡	3 分	只	200	0.14	28	
45	PVC 管管卡	4 分	只	200	0.17	34	
46	焊接钢管	φ20mm	米	40	6.1	244	
47	钢管管卡	φ20mm	只	100	0.5	50	
48	护套线线卡	(8mm 方形)	只	1000	0.015	15	
49	护套线线卡	(6mm 方形)	只	1000	0.015	15	
50	M4X20 螺丝 (配平垫、弹 垫)	M4X20	套	500	0.5	250	

51	铜排	30X3	m	10	78	780	
52	金属软管	φ15	m	40	2	80	
53	金属软管管接头	φ16	只	20	0.5	10	
54	不锈钢扩孔钻	φ20mm	只	2	20	40	
55	不锈钢扩孔钻	φ25mm	只	3	25	75	
56	丝攻	M4	支	100	2.9	290	
57	明装接线盒	86Z	只	1000	1	1000	
58	圆形预绝缘线端子 RV2-4S	RV2-4S	只	1000	0.045	45	
59	叉形预绝缘线端子 SV2-4S	SV2-4S	只	1000	0.04	40	
合计金额（元）：叁拾捌万柒仟陆佰肆拾陆圆整						387646	
备注：电力综合实训设备（1-13项）规格型号及验收标准参照附件							

本合同总价款式货物设计、制造、包装、仓储、运输装卸、保险、安装、调试及其材料及验收合格之前保管及保修期内备品备件、专用工具、伴随服务、技术图纸资料、人员培训发生的所有含税费用。本合同总价款还包含乙方应当提供的伴随服务/售后服务费用。

二、合同标的技术要求

1. 城投采竞_2021007-2_号招标文件。
2. 投标书。
3. 谈判文件及相关的资料。
4. 乙方投标资料及承诺。
5. 经甲、乙、双方确认的其他补充协议及相关资料。

三、交货与运输

1. 货物交付

本合同货物的交货日期为2021年10月23日（合同签订日期30个工作日内），（具体需方以电报或传真的形式书面通知供方。）以货物运到现场的时间为准。此日期或甲方书面通知变更后的日期为计算迟交货物违约金的依据。

乙方方承担合同项下货物的运输及为货物办理运输保险、并承担由此所需的费用。

2. 资料交付

乙方应在交付货物的同时向甲方提供全套随机文件（含产品合格证书、使用维护说明书、验收报告书）壹套。

3. 交货地点

乙方应将货物运到甲方指定的地点 常州机电职业技术学院电气楼 414 室。货物现场交付，需方检验无误，签署收货通知单后，货物所有权转移给需方。

四、包装

1、乙方保证本合同范围内货物的包装能满足长途运输及装卸的需要，并依据所供物资特点分别采取防潮、防霉、防锈、防腐、防冻措施；每件包装箱内，应附有包括分件名称、数量、图号的详细装箱单及产品出厂质量合格证明书和技术说明；在运输中安装三维冲击记录仪。

2、因包装不良造成货物和技术资料损坏、丢失或性能降低，无论在何时何地发现，供方均应负责及时修复、更换或赔偿。运输中发生货物损坏或丢失时，乙方应做好记录并负责与承运人及保险公司交涉，同时乙方应尽快向甲方补供货物以满足工期要求。

3、乙方应承担由于货物发生损坏或丢失而补供导致的延迟交付货物的违约责任。

五、标记

1、每件包装箱的两个侧面，应用不褪色油漆写明合同号、到货站、收货人、货物名称、箱（件）号、体积（长*宽*高，以毫米表示）、毛（净）重以及生产日期和生产工厂。

2、乙方须在包装箱上明显标注“轻放”、“勿倒置”、“防雨”等字样。

3、毛重 2 吨以上货物，应在包装箱侧面标明起吊挂绳的位置。

4、乙方不得用同一箱号标注任何两个箱件。包装箱应连续编号，并在全部装运过程中保持箱号顺序始终连贯

六、发运通知

乙方应在货物正式发运 6 天前，以电报或传真书面通知需方及收货单位该批货物的合同号、品名、数量、体积、毛重和件数。货物启运后，乙方应在 24 小时之内再次以电报或传真方式准确通知甲方及收货单位上述内容及预计到货时间。由于乙方未能及时、准确地提供发运通知而使甲方发生的任何费用均由乙方承担。

七、检验和验收

1、乙方提供的所有货物在交接过程中都须进行严格的检验和试验。所有检验、试验必须有正式的记录文件，这些记录文件作为技术资料的组成部分应送达甲方。

2、如有任何货物经检验和试验不符合技术规范的要求，甲方可以拒收。乙方应更换被拒收的货物，使之符合技术规范书的要求，供方承担由此发生的一切费用。

3、货物运达目的地后，甲方通知乙方派员赴现场共同清验交收。

4、清验中，若发现货物由于非甲方原因（包括运输）发生任何损坏、缺陷、缺少或与合同规定的质量标准 and 规范不符，应做好记录，并由双方代表签字，各执一份，作为甲方向供方提出修理、更换、索赔的依据。

5、若乙方代表未按约定时间赴现场参加验收，甲方有权自行开箱清点检验，其检验结果和记录对双方同样有效，并作为甲方向供方索赔的有效证据。

6、乙方如对甲方提出的修理、更换、索赔要求有异议，应在接到甲方书面通知后3天内提出，并在该时间内自费派代表赴现场同甲方代表共同复验。

7、双方代表在工程现场会同检验中对检验记录不能取得一致意见时，可由双方委托权威的第三方检验机构进行检验。检验结果对双方都有约束力，检验费用由责任方负担。

8、乙方在接到甲方按本合同规定提出的索赔通知后，应尽快修理、更换或补发短缺部分，由此产生的制造、修理和运费及保险费均由乙方负担。上述索赔，甲方从付款中扣除。

上述各项检验仅是现场的到货检验，尽管没有发现问题或乙方已按索赔要求予以更换或修理均不能被视为乙方应承担的质量保证责任的解除。

货物安装完毕后通电调试，须通过运行，乙方应按甲方要求派人予以协助，如出现问题应立即修理或24小时内更换损坏部件。由此产生的一切费用由乙方负责。

八、付款方式

1. 合同签订前，乙方以甲方银行基本账户方式支付甲方履约保证金（中标合同金额的5%），金额为：壹万玖仟叁佰捌拾贰元叁角整（小写：19382.30）

2. 为合同签订后15个工作日内甲方支付给乙方合同总额的30%，作为预付款；设备进场安装并验收合格后15个工作日内甲方支付乙方合同总额的20%，设备使用后一年内，支付合同总额的50%，履约保证金自动转为质保金；质保金待投标人承诺的质保期满后15个工作日内付清（无息）。

九、质量保证期与售后服务

质量保证期为货物通过试运后两年。

乙方应保证所供货物在需方安装合同货物时，免费派出技术人员赴需方现场技术指导。对业主人员进行培训，主要培训内容为：货物的功能、基本结构、性能、主要部件的构造及处理，日常使用操作、保养与管理、常见故障的排除、紧急情况的处理等。

质量保证期内免费更换零配件（人为损坏除外），质量保证期满后实行终身有偿维修保养。乙方接到客户需要支持电话后，供应商在24小时内响应服务，48小时内维修人员赶到现场提供服务。

质保期结束，不能视为供方对合同货物中存在的可能引起货物损坏的潜在缺陷所应负责责任的解除。潜在缺陷指货物在制造过程中未被发现的隐患，供方对纠正潜在缺陷应负责任，其时间应延续至质保期终止后贰年。当发现这类潜在缺陷时（经双方确认），供方应立即予以无偿修复或更换。

十、甲乙双方的权利义务

1、无

十一、违约责任

1、乙方不履行或未按约定要求完全履行合同扣除履约保证金，甲方不履行合同双倍返还履约保证金。

2、乙方逾期交货或者甲方逾期付款,应向对方支付违约金,迟延履行违约金以逾期部分价款总额每日千分之八计算。任何一方逾期履行超过十天,应当以逾期部分价款总额5%向对方支付违约金。违约方支付违约金后,对方有权要求继续履行合同。

3、提供的部件不符合谈判文件的技术要求,必须按要求进行修复、拆除或重新采购;若乙方拒不按要求更正的,将对乙方处以不低于5倍的罚款(按不合格部件价值计算),且乙方应承担由此发生的一切费用,延误的工期不予顺延。

十二、其它约定事

1. 若合同总价下浮,则其组成单价同比例下浮。

十三、解决纠纷的方式:因履行本合同发生争议协商解决不成的提交常州仲裁委员会仲裁。因本合同产生的以及与本合同有关的一切纠纷,均由常州市仲裁委员会仲裁。该裁决是终局的,对双方均具有约束力。

十四、生效:本合同自双方签名盖章之日起生效。见证方对甲方通过见证方平台采购本合同标的的事实进行见证,本合同的履行与见证方无关。

十五、合同份数:本合同一式伍份。甲方叁份、乙方贰份。

合同有效期:自合同签订之日起至质保期结束

甲方:

单位名称(章): 常州机电职业技术学院

单位地址: 常州市武进区鸣新中路26号

法定代表人:

委托代理人:

项目负责人:

开户银行: 农行邱墅支行

账号: 10-605701040004030

税号: 123200004660069658

电话:

乙方:

单位名称(章): 常州乐享智能装备有限公司

单位地址: 常州天宁区郑陆镇和平村

法定代表人:

委托代理人:

开户银行: 交通银行常州分行

帐号: 324006010018170443085

税号: 91320402MA1PB2D0XD

电话:

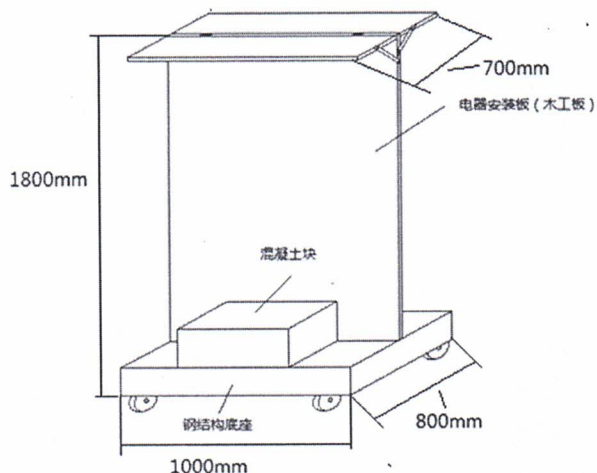


周清己

附件： 电力综合实训室定制设备技术要求及验收标准

技术要求：

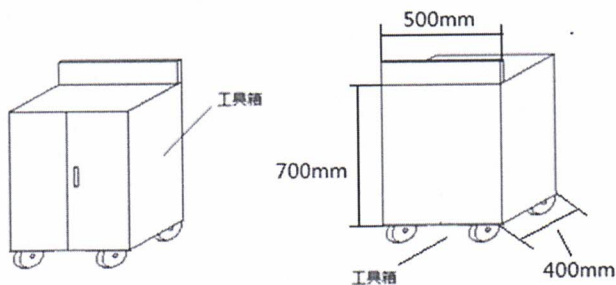
(1) 内外线电工实训操作台



内外线电工实训操作台技术要求

序号	部件名称	技术要求
1	底座	钢结构，具有较好的稳定性
2	竖梁柱	钢结构，强度要保证实训台的稳定性，前背面都能安装电器安装板
3	顶部安装板	配钢结构安装支架，可活动
4	滑轮	安装于底座下方，能锁紧
5	混凝土块	尺寸适当，用于安装电机用
6	电器安装板	木工板，厚度 15mm

(2) 电工工具箱技术要求



序号	技术要求
1	整体采用钢结构
2	外表面烤漆，漆层耐磨
3	箱内分隔为三层
4	箱门配挂锁

(3) 母线校平机

机器主要用来校直铜排与铝板，辊轮式，辊轮数量为 13 轮，输出速度要求迅速，效率高，操作简单方便，可与母线加工机配套使用。

序号	技术要求
1	最大校平截面尺寸 160×12mm
2	不平度 < 1mm / m
3	采用电机传动，电压为单相交流 220V 或三相交流 380V
4	外形尺寸不大于 1250mm×800mm×1150mm (宽×深×高)

(4) 多功能母线加工机

主要功能：

切断、冲孔（各种圆形及长圆）、折弯、立弯、压花压电缆接头、扭麻花、反压平等。

工作技术要求：

序号	技术要求
1	剪切单元采用通用的双刀式剪切，剪口平整、无毛刺；
2	冲孔工位采用六模位转盘，且转盘为整体加工件，上模和下模的绝对对中；
3	折弯单元需采用封闭式折弯，折弯机压花时更均匀，折弯采用立式加工，加工时需安全方便；
4	机器的三个单元可以同时工作、互不影响。

参数要求：

序号	技术要求
1	公称压力 300KN
2	最大加工尺寸 12*150mm
3	冲孔加工范围 $\Phi 4.3 \sim 25\text{mm}$
4	立弯最大加工宽度 100mm*10mm
5	工作台尺寸在 1300mm*1100mm 左右
6	机器外形不大于 1700mm*1400mm*1400mm (宽×深×高)

(5) 可移动交流耐压试验台

移动式工频耐压试验台主要用来检测有关电气装置、电气元件、电气材料的搞电强度及漏电情况。

技术及参数要求：

序号	技术要求
1	具有电压、电流数字显示、击穿声光报警、自动断开高压、手动复位、漏电流直接在高压端测量的功能；
2	试验电压连续可调：0~20kV

3	泄漏电流设定: 0~1000mA
4	变压器容量: 5Kva
5	工作电压: 220V, 50Hz

(6) 回路电阻测试仪

高压电源连接线回路电阻测试仪，是用于开关控制设备的接触电阻、回路电阻测量的专用仪器，测试电流采用国家标准 GB763 推荐的 100A 直流，可在 100A, 200A, 300A, 400A, 500A 或 600A 电流的情况下直接测得回路电阻或者接触电阻，并直接显示，还可保存到仪器上，最大组数为 100 组，保存的数据可通过 RS232 接口与上位机通讯，将数据上传至电脑保存或打印。

设备功能：

- 1) 液晶显示器、高速热敏打印机。
- 2) 仪器要求体积小、重量轻、抗干扰能力强、精度高、操作方便、保护功能完善等特点。
- 3) 人机对话全键盘操作方式，智能化工作全过程。
- 4) 具有实时日历时钟，为打印、保存数据提供时间依据。
- 5) 数据存储与历史数据浏览功能，可存储大量数据，并具有掉电保护功能。

序号	技术要求
1	液晶显示器、高速热敏打印机。
2	仪器要求体积小、重量轻、抗干扰能力强、精度高、操作方便、保护功能完善等特点。
3	人机对话全键盘操作方式，智能化工作全过程。
4	具有实时日历时钟，为打印、保存数据提供时间依据。
5	数据存储与历史数据浏览功能，可存储大量数据，并具有掉电保护功能。

技术参数：

序号	技术要求
1	测量范围:0~4mΩ (50A 档) 0~2mΩ (100A 档) 0~1.33mΩ (150A 档) 0~1mΩ (200A 档)
2	测试电流:DC50A、100A、150A、200A 固定输出
3	测量精度:±(0.5% rd+2d)
4	连续工作时间:5s~599s
5	显示方式:大屏幕中文液晶显示
6	通信方式: RS232 串口
7	工作电源:AC220V±10% 50Hz

(7) 线号机

线号机主要用来打印导线号码管与电器元件贴纸。

技术要求及参数：

序号	技术要求
1	打印方式:热转印
2	分辨率:300Dpi
3	字号选择:贴纸 1—7 号、套管 1—5 号
4	段长设置:1~100mm
5	重复次数:1~200 次
6	储存量:12000000 字符
7	输入方式:汉语拼音、英文、区位码、特殊符号
8	切割方式:自动半切、自动全切
9	进管方式:自动进管
10	套管尺寸:Φ0.5mm~Φ6mm
11	键盘:85 键标准键盘
12	打印速度:40 段/分 (200mm/段)
13	显示: LCD 白色背光、可显示 2 段文字及 10 种当前设置的提示

(8) 抽出式低压配电柜

抽出式低压柜是在低压供电系统中负责完成电能控制、保护、转换和分配的设备。主要由母线、元器件（包括隔离开关、断路器、熔断器、接触器和热继电器等）仪表及柜体等组成。

序号	产品名称	规格型号	数量	单位
1	低压进线柜	D1	1	台
	内装:			
	万能式断路器	NA1-1000-630M/3P 手动抽屉式	1	个
	电流互感器	BH30I 400/5A	4	个
	数显表	PDM-803E	1	个
	电压表	99T1-V 0~450V	1	个
	转换开关	LW5-16YH3/3	1	个
	熔断器	RT18-32X/6A	5	套
	按钮	LA125B-11	2	个
	信号灯	AD62-22D/S AC220V	3	个
	主母铜排	TMY-30*3	3	Kg
	铜排	TMY-50*5	17	Kg
	端柜封板		1	块
	外壳	800*800*2200	1	台

2	低压馈线柜	D3	1	台
---	-------	----	---	---

	内装:			
	塑壳断路器	NM1-63SP/3300 63A/电操电压	4	个
	电流互感器	BH30I 50/5A 0.2 级	12	个
	数显表	PDM-803E	4	个
	熔断器	RT18-32X/6A	4	套
	信号灯	AD62-22D/S AC220V	4	个
	主母铜排	TMY-30*3	2	Kg
	搭接排	50*6	5	Kg
	垂直零排	60*4	4	Kg
	垂直铜排	50*6	1	套
	抽屉单元	1 单元	4	个
	外壳	600*800*2200	1	台

主母线位置 一次系统图							
	D1	D2	D3				D4
屏柜编号	001	002-1	003				004
屏柜型号			GDF				
抽屉回路编号			1	2	3	4	
抽屉小室高度							
开关型号及额定电流	NM1-2000/3P 630A	NSX100N 1M6.20/3P	NSX100N 1M6.10/3P	NSX100N 1M6.10/3P	NSX100N 1M6.10/3P	NSX100N 1M6.20/3P	L1D65A
开关额定电流	2000A	63A	63A	63A	63A	63A	
互感器型号及变比	400/5A	50/5A	50/5A	50/5A	50/5A	50/5A	400/5A
屏柜宽 (mm)							
安装单位名称	进线柜	电容柜 30kVAr	馈线柜				分线柜
母线及铜排规格	TMY-30*3	TMY-20*3	BVR-16	BVR-16	BVR-16	BVR-16	
二次原理图号	PD760E-354	PD760E-354	YN19411-3K4	YN19411-3K4	YN19411-3K4	YN19411-3K4	PD760E-354
出厂编号	20162194#	20162196#	20162197#				20162193#
备注							

(9) 直流开关柜

开关柜主要由断路器、隔离开关、隔离器变送器、终端保护，除此之外开关柜内还需要框架电流继电器、接地装置、电源单元等其他元件组成。直流开关柜属于快速开断设备它是空气绝缘、户内安装的封闭分隔式成套设备。

序号	设备及技术性能	参数及要求	
1	直流快速断路器	1 套	
1.1	开关本体	1 台	
	额定电压	≥DC 720V	
	额定绝缘电	≥DC 900V	
	额定电流	1250A	
	脱扣电流整定范围	900~1800A	
	开断时的过电压	不超过最高工作电压的 2 倍	
	短路关合能力	30kA	
	短路开断能力	30kA	
	机械寿命	操作频率	30 次/h 并需配合自动合闸时间
		最大操作循环次数	≥30000 次
	机械特性	固有动作时间	≤3ms
		全分闸时间	≤25ms
	工频耐压：一次回路对地、合闸线圈、辅助触头；主触头间		8.3kV, 50Hz, 1min
冲击耐受电压		18kV	
1.2	二次控制回路		
	额定电压	DC 220V	
	保持方式	电保持	
	额定合闸功率	835W	
	额定保持功率	2.5W	
	额定电压下合闸时间	0.2s	
	工频耐压，合闸线圈对地	2kV, 50Hz, 5s	
	冲击耐压	采取其它隔离措施	
1.3	辅助回路		
	辅助接点	6 常开+6 常闭	
	工频耐受电压（辅助接点对地）	2kV, 50Hz, 1min	
	冲击耐受电压	采取其它隔离措施	
2	直流微机综合保护装置	1 台（ST700）	
3	电压变送器	1 只 P42001D3	
4	电流变送器	1 只 P41066D1	
5	线路检测、自动重合闸装置	1 套	
6	辅助继电器、MCB 及二次附件	1 套	
7	分流器	1 只, /60mV	
8	电流表	1 只	
9	操作计数器（不少于四位）	1 套	
	断路器“分”“合”闸开关及指示装置	1 套	
	“当地-远动”操作模式选择开关	1 套	
10	柜体（宽×高×深）	600×2200×1300	

(10) 高压配电柜实训装置

设备主要由实训由 10KV 高压开关柜，与电气控制柜组成，将真实 10KV 高压开关柜的柜体经特殊改造将机械结构部分与电气部分拆分开来，实训者可在电气控制柜上完成对 10KV 高压开关柜的整个控制过程，同时也可将高压开关柜的高压器件进行拆卸与安装。

10KV 高压开关柜采用 KYN28A-12 配电柜为原型，经过特殊改造使得实训者可以观看到整个设备的结构，内部一次高压器件采用母排连接，且真空断路器，电压互感器，电流互感器，接地刀，避雷器等采用工业级元件。

技术要求：

1) 高压开关柜（手车式）

序号	技术要求
1	KYN28-12 型开关柜体及机械连锁机构 1 套
2	12KV、630A 真空断路器及安装支架 1 套
3	采用单母线分段系统，配备相应的母排、二次系统 1 套；
4	特殊定制（配套设计）带电显示仪、电流互感器、电压互感器 1 套；
5	12KV、31.5A 接地开关 1 只；
6	配备五防机构，相应附件 1 套；
7	提供开关柜内部安装支架、螺丝等辅材 1 套。

2) 电气控制柜

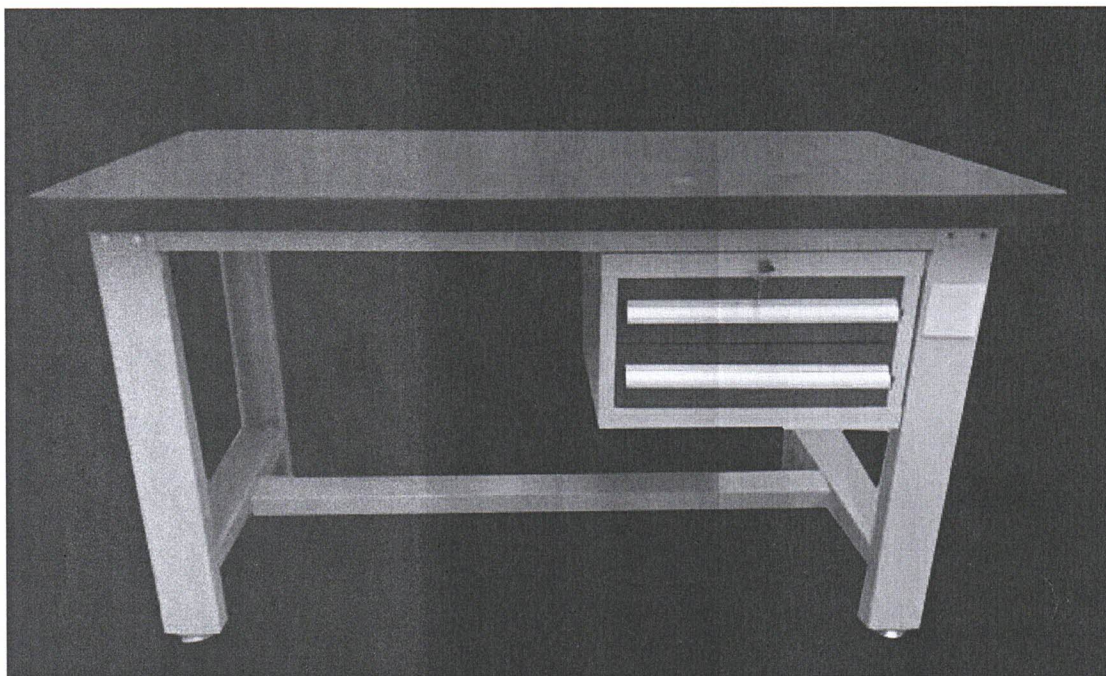
实训开关柜的电气元件全部一对一接入电气控制柜，实训者在电气控制柜上完成真空断路器，电流互感器，电压互感器，智能操作装置，指示灯，按钮，微机综合保护装置等元器件的接线。电压互感器，电流互感器，带电显示仪在主回路接入 AC380V 电时，表计电流、带电显示仪、等均能按 10kV 电压下的实际情况显示对应回路参数，正常指示高压开关柜带电。

带电显示仪、电压互感器、电流互感器均为特殊定制（配套设计）。真空断路器，智能操作装置等元件面板上全部丝印有原理图，可使实训者可直接在设备上接线。

(11) 钳工工作台

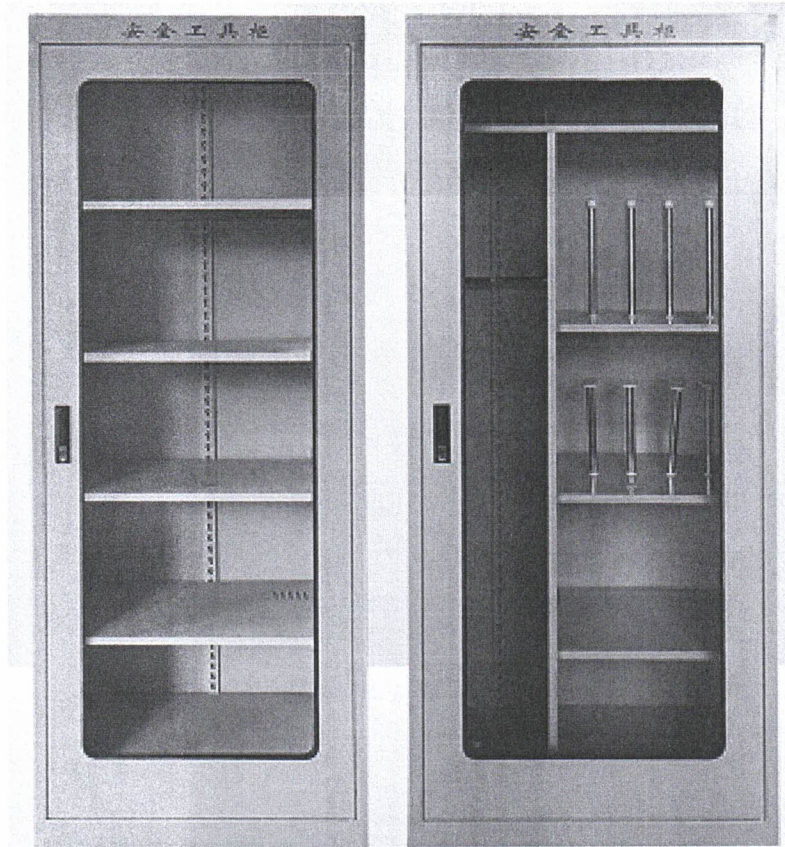
序号	技术要求
1	钳工工作台为复合胶皮桌面，防静电、结实、平稳牢固、耐用、防腐蚀等特点，承重 1 吨左右，美观时尚。
2	台面为绿色防静电贴面，耐冲击、吸振、平整。四周使用高强度塑胶包边不易受撞击损坏。
3	体架由冷轧钢板打造，坚固耐用，承载力强

4	金属可调脚垫防氧化，耐重力脚垫可调高度超过 5 公分可轻松解决地面不平的问题，适用于各种地面。
5	尺寸要求：2100*750*800mm



(12) 工具柜、材料柜

- 1) 工具柜、材料柜尺寸：2000*1100*600mm
- 2) 冷轧钢板，坚固耐用，美观大方



验收标准:

序号	名称	规格	验收内容	验收结果	备注
1	内外线电工实训操作台	非标 (1000mm ×800mm× 18000mm)	外形尺寸		
			组成结构是否齐全		
			稳定性		
2	电工工具	非标 (1000mm ×800mm× 18000mm)	外形尺寸		
			技术要求是否符合		
3	母线校平机		技术要求是否符合		
			校平功能是否齐全		
			与母线加工机配合使用效果		
4	多功能母线加工机		技术要求是否符合		
			主要功能是否齐全		
5	可移动交流耐压试验台		技术要求是否符合		
6	回路电阻测试仪		技术要求是否符合		
7	线号机		技术要求是否符合		
8	抽出式低压开关柜	低压进线柜	电气元件配置是否符合技术要求		
			接线是否与系统图一致		
			操作功能是否齐全		
		低压馈线柜	电气元件配置是否符合技术要求		
			接线是否与系统图一致		
			操作功能是否齐全		
9	直流开关柜	整流柜	电气元件配置是否符合技术要求		
			输出直流是否为安全电压		
			电气保护是否齐全		
		出线柜	电气元件配置是否符合功能要求		
			正极开关与负极开关是否有联锁		
			保护参数能否方便设置		
10	高压配电实训装置	高压开关柜	是否为标准 10Kv 高压柜配置		
			操作电源为交流 220V		
			五防功能是否齐全		
		电气控制柜	电气元件配置与高压是否一致		

			柜内电气元件是否能明显呈现		
			各部件间连接线能否方便拆装		
11	钳工工作台		技术要求是否符合		
12	工具柜		外形尺寸是否符合要求		
			材料是否为冷轧钢板		
13	材料柜		外形尺寸是否符合要求		
			材料是否为冷轧钢板		