

政府采购 招标文件

采购项目编号：正衡采公[2021]010号

项目名称：2021年天宁区智慧安防监控系统提升工程

采购人名称：中共常州市天宁区委政法委员会

常州正衡招投标有限公司

二〇二一年十二月

前附表

项号	内容
1	项目名称：2021年天宁区智慧安防监控系统提升工程 采购编号：正衡采公[2021]010号 实施地点：采购人指定地点。 合同履行期限：合同签订后120日内完成。 免费质保期：5年
2	采购人：中共常州市天宁区委政法委员会 联系人：耿玉恩 联系电话：0519-81994116
3	采购代理机构：常州正衡招投标有限公司 地址：新北区新城府翰苑6栋9楼 联系人：孙阳 联系电话：0519-85576566
4	投标保证金数额：本项目无需缴纳投标保证金
5	勘查现场与标前答疑：本项目不组织，如有需要，供应商可自行勘查现场。 投标人如对招标文件有疑问，须在 2021年12月29日17:00 前书面提交至正衡招投标公司联系人处和采购单位联系人处。
6	投标文件有效期：投标人提交投标文件截止之日起 60 天。
7	投标文件份数：正本一份、副本二份
8	投标文件接收时间： 2022年1月11日09:00—09:30 投标文件提交截止时间： 2022年1月11日09:30 投标文件提交地点：常州正衡招投标有限公司开标室 地点：新北区新城府翰苑6栋9楼
9	评标办法：综合评分法。
10	履约保证金：无
11	中标服务费：详见招标文件第五章。 收款人名称：常州正衡招投标有限公司 开户行名称：招商银行常州北大街支行 银行帐号：519902981310901

目 录

第一章 总 则.....	6
第二章 投标文件.....	8
第三章 投标文件密封和提交.....	10
第四章 投标报价.....	11
第五章 开标、评标、定标.....	12
第六章 格式附表.....	14
第七章 采购需求.....	33
第八章 评分办法.....	70

招标公告

项目概况

2021年天宁区智慧安防监控系统提升工程招标项目的潜在投标人应在常州正衡招投标有限公司(新北区新城府翰苑6栋9楼)获取招标文件,并于**2022年1月11日09:30**(北京时间)前提交响应文件。

一、项目基本情况:

项目名称: 2021年天宁区智慧安防监控系统提升工程

项目编号: 正衡采公[2021]010号

预算金额: 4760000元。

最高限价: 4760000元。

采购需求: 2021年天宁区智慧安防监控系统提升工程,详见采购需求。

合同履行期限: 合同签订后120日内完成。

二、申请人的资格要求:

1. 满足《中华人民共和国政府采购法》第二十二条规定;

含下列情形:

(1) 未被“信用中国”网站(www.creditchina.gov.cn)或“中国政府采购网”网站(www.ccgp.gov.cn)列入失信被执行人、重大税收违法案件当事人名单、政府采购严重失信行为记录名单;

(2) 单位负责人为同一人或者存在直接控股、管理关系的不同供应商(包含法定代表人为同一个人的两个及两个以上法人,母公司、全资子公司及其控股公司),不得参加同一合同项下的政府采购活动。

2. 落实政府采购政策需满足的资格要求: 无

3. 本项目的特定资格要求: 无

4. 本项目不接受联合体投标;

5. 供应商中标后不允许转包。

三、获取招标文件

时间: 2021年12月23日起至2021年12月29日, 每天上午9:00至11:30, 下午1:30至5:00(北京时间, 法定节假日除外)

地点：常州正衡招投标有限公司（常州市新北区新城府翰苑 6 栋 9 楼）

方式：现场获取，或将符合要求的报名资料扫描件和标书费汇款凭证一并发送至邮箱：3415909493@qq.com。报名时须提供以下资料：1、《投标报名申请表》一份，格式见附件（加盖供应商单位公章，现场以原件方式提交，邮箱以扫描件方式提交。）；2、营业执照副本（复印件加盖投标人单位公章）；代理机构审核无误后发送采购文件。

售价：人民币伍佰元整（现金、支付宝缴纳或汇至以下账户），招标文件售后一概不退。

收款人名称：常州正衡招投标有限公司

开户行名称：招商银行常州北大街支行

银行账号：519902981310901

四、提交投标文件截止时间、开标时间和地点

2022 年 1 月 11 日 09: 30（北京时间）

地点：常州正衡招投标有限公司（新北区新城府翰苑 6 栋 9 楼）

五、公告期限

自本公告发布之日起 5 个工作日。

六、其他补充事宜

无现场踏勘：本项目不组织现场踏勘，如有需要，请自行前往踏勘。

本项目不召开标前答疑会，供应商如招标文件有疑问，须在 2021 年 12 月 29 日 17: 00 前，以书面形式提交至采购人和常州正衡招投标公司联系人处。

七：凡对本次采购提出询问，请按以下方式联系

1.采购人信息

名 称：中共常州市天宁区委政法委员会

地 址：常州市天宁区竹林北路 256 号

联系人：耿玉恩

电 话：0519-81994116

2、采购代理机构信息

名称：常州正衡招投标有限公司

地址：新北区新城府翰苑 6 栋 9 楼

3、项目联系方式

联系人：孙阳

电话：0519-85576566

报名联系人：丁女士

电话：0519-85520566

附件

投标报名申请表

项目名称：

项目编号：

投标单位全称（公章）：	
现委托_____（被授权人的姓名）参与常州正衡招投标有限公司该项目的投标报名工作。项目招投标过程中答疑补充等相关文件都须投标单位在相关网站上下载，本单位会及时关注相关网站，以防遗漏，并承诺不以此为理由提出质疑。	
法人代表人（签字或盖章）：	
被授权人姓名：	联系电话：
身份证号码：	
接收招标文件指定电子邮箱：	
注：本表内容均需填写，并以扫描件形式发送至代理机构邮箱。	
注：本表以上内容填写均需打印，以下内容需由被授权人本人填写。	
报名时间：	年 月 日 时 分
被授权人签字：	

*注：投标人应完整填写表格，并对内容的真实性和有效性负全部责任。

第一章 总 则

一、招标项目：

2021年天宁区智慧安防监控系统提升工程

二、投标人的资格要求：

见招标公告

三、投标费用

投标人应自行承担其编制投标文件以及提交投标文件参加招投标过程所产生之一切费用。无论招投标结果如何，招标人对上述费用不负任何责任。

四、招标文件

1、招标文件的组成

本文件及依法对本文件所作的书面更正的内容均为招标文件的组成部分。

2、招标文件的更正

投标人在收到招标文件后，如有疑问需要澄清，应在前附表规定的时间以书面形式向招标人提出，如无疑问，视作投标人完全响应招标文件的条款和要求。招标人作出的澄清或修改将公告通知所有招标文件收受人。

招标文件各项条款最终解释权归常州正衡招投标有限公司，投标人对招标人提供的招标文件所做出的推论、解释和结论，招标人概不负责。投标人由于对招标文件的任何推论和误解以及招标人对有关问题的口头解释所造成的后果，均由投标人自负。

招标人有权对已发出的招标文件进行必要的澄清或修改，并以更正公告形式通知所有投标人。

招标人可视具体情况，延长投标截止时间和开标时间，并将此变更以公告形式通知所有招标文件收受人。

公告通知以常州市政府采购网和常州正衡招标网所发布的为准。

3、招标文件中第七章、第八章以及投标人资格要求由采购人负责制定，对该部分内容有询问或者质疑（投诉）的，由投标人向采购人书面提出，由采购人负责接收和回复。

五、投标人的义务

1、投标人应当认真阅读招标文件，完全明了招标项目之名称、用途、数量、质量和交货日期，完全明了投标人所应具备的资格条件。

2、投标人应当按照招标文件的要求编制投标文件。投标文件应对招标文件提出的实质性要求和条件作出完全响应。

3、投标人应在投标截止时间前，将密封的投标文件送达投标地点。

4、投标人不得相互串通投标报价，不得排挤其他投标人的公平竞争，损害招标人或者其他投标人合法权益。投标人不得与招标人串通投标，损害国家利益，公众利益或者他人的合法权益。

5、投标人在投标截止时间前，对所提交的投标文件可以补充、修改或者撤回，并书面通知招标人。补充、修改的内容为投标文件的组成部分。

第二章 投标文件

六、投标文件组成

一式五份，一份正本，副本四份。投标文件应当符合招标文件的要求，并应包括但不限于下列内容：

1、投标人情况说明：

投标人简介（含投标人规模、技术能力及装备水平等）、人员情况、典型项目介绍。

2、**投标人资格审查材料**，证明投标人符合资格要求的证明材料包括但不限于以下材料（所有项目若有缺失或无效将可能导致无效响应且不允许在投标文件提交截止后补正。投标文件中提供复印件加盖公章，需“原件核查”的须在投标截止前将相关原件或公证件带至开评标现场，否则视作无效投标）

1) 投标函（附件一）；

2) 法定代表人参加的提供：法定代表人资格证明书（原件，附件二）和本人身份证；

委托代理人参加的提供：法定代表人资格证明书、授权委托书（原件，附件三）、本人身份证；

3) 营业执照副本；

4) 具备履行合同所必需的设备和专业技术能力的书面声明；

5) 参加政府采购活动前3年内在经营活动中没有重大违法记录（是指供应商因违法经营受到刑事处罚或者责令停产停业、吊销许可证或者执照、较大数额罚款等行政处罚）的书面声明；

6) 未被“信用中国”网站（www.creditchina.gov.cn）列入失信被执行人、重大税收违法案件当事人名单、严重失信行为记录名单（联合体成员存在不良信用记录的，视同联合体存在不良应用记录）（该项无需投标人提供，由采购人或招标代理机构现场查询）

供应商若为自然人须提供“未被列入失信被执行人、重大税收违法案件当事人名单、严重失信行为”的承诺。

7) 提供上年度财务报表（复印件，成立不满一年不需提供）；

提供依法缴纳税收（如纳税证明等证明材料复印件）；

提供社会保障资金的相关材料（如社保缴费等证明材料复印件）；

8) 供应商资格要求涉及的其它证明材料。

3、投标报价：

投标报价的具体要求见招标文件第四章。

4、项目技术和实施方案，应当包括但不限于如下主题：

1) 项目技术方案；

2) 项目组织实施方案和管理方案；

- 3) 拟达到的标准，人员、设备配置等；
- 4) 培训方案、技术支持、售后服务方案；
- 5) 优惠条款或承诺；
- 6) 其他。

5、其他评审相关材料：

- 1) 投标人依据评分办法应提交的各类证明资料 ；
- 2) 典型项目证明材料（中标通知书或合同复印件）；

3) 投标人参与本项目组成人员一览表（提供姓名、学历、年龄、资质证书情况、以往参加类似项目情况、在本项目中的责任等），明确负责本项目的项目经理、技术负责人。参加本项目组成员须是投标人正式职工，提供项目组成员的注册证书或岗位证书或职称证书等相关证书、单位为其缴纳社会保障资金证明的复印件；

- 4) 投标人相关荣誉证明资料；
- 5) 其他相关材料。

七、投标人应认真检查招标文件的内容是否齐全，如有遗漏，应及时向招标人索取，否则责任自负。

八、投标文件的制作应当符合以下要求

1、投标人应准备胶装的投标文件正本壹套，副本贰套并胶装，在每一份投标文件上要明确注明“正本”或“副本”字样。一旦正本和副本内容有差异，以正本为准。

2、投标文件正本必须全部是打印件。投标人应按要求，在正本规定的地方加盖单位公章或由投标人法定代表人（或其委托代理人）签字，副本可通过正本复印。

- 3、全套投标文件应无修改和行间插字。
- 4、投标报价清晰准确，不存在影响其他投标人评分的严重错误。

九、投标保证金

本项目无需缴纳投标保证金

第三章 投标文件密封和提交

十、投标文件的密封与标志

- 1、投标人应将投标文件密封。
- 2、所有封袋上都应写明投标人名称、招标项目名称，招标项目编号， 年 月 日，加盖投标人公章。
- 3、投标人违反上述规定的，其投标文件将被作为无效投标文件，不予拆封和参加评审。

十一、投标文件提交，截止时间和地点

投标人须在招标公告规定的投标文件提交截止时间之前在指定地点将投标文件提交给招标人。

投标人在提交投标文件时须提供法定代表人或代理人身份证原件，未提供的，常州正衡招投标有限公司不接受其投标文件，不予参加开标和评审。

十二、投标文件的修改和撤回

在投标截止时间之前，投标人可以对所提交的投标文件进行修改和撤回，但所提交的修改或撤回通知必须按招标文件的规定进行编制、密封、标志（在包封上标明“修改”或“撤回”字样，并注明修改或撤回的时间）和提交。投标截止时间之后，投标人不得修改或撤回投标文件。

第四章 投标报价

十三、投标总价应包括招标文件所确定的招标范围相应货物或者服务的供货、包装、运输、保险、安装调试管理、劳务、培训、办公设备、设备、工具、辅材、运送工具、地面墙面开槽及开孔、利润、风险、税金及政策性文件规定等各项应有费用，以及为完成该项货物或者服务项目所涉及的一切相关费用。

十四、投标报价方式

1、投标人应按照招标文件中提供的格式完整、正确填写投标书、开标一览表（不可以手写。必须打印）。开标一览表中的报价应与投标报价表的总价完全一致，如有不一致的，以开标一览表的报价为准。

报价货币为人民币，评标时以人民币为准。

2、投标人应按照招标文件规定格式填报投分项标报价表。

3、培训服务费用报价：由各投标人根据企业自身情况自行决定是否单列。如投标人单列培训费用，则自行将招标文件所提供的“投标报价表”格式扩展。

4、售后服务费用报价：同上。

5、投标人需对每部分报价包含的服务内容进行明确说明。如有特别承诺，也需明确说明。

6、本项目的投标最高限价为 **4760000 元**，**投标价高于最高限价的作为无效投标处理。**

评标委员会认为投标人的报价明显低于其他通过符合性审查投标人的报价，有可能影响产品质量或者不能诚信履约的，应当要求其在评标现场合理的时间内提供书面说明，必要时提交相关证明材料；投标人不能证明其报价合理性的，评标委员会应当将其作为无效投标处理。

第五章 开标、评标、定标

十五、开标评标会议时间和地点

投标文件截止的时间即为开标时间：见前附表。

十六、评审、定标方法

本项目采用综合评分法，投标文件满足招标文件全部实质性要求且按照评审因素的量化指标（即评分细则）得分最高的供应商为中标人。

十七、投标文件出现下列情况之一的，将作为无效投标文件处理，无效投标文件不予参加评标。

- 1、投标文件未按规定标志、密封、盖章的；
- 2、投标文件未加盖投标人公章的；
- 3、法定代表人资格证明书或授权委托书未提供的、无投标人公章的、无法定代表人或委托代理人签字或盖章的、非原件的；
- 4、投标人未通过报名的或者在名称上和法人地位上与报名情况发生实质性的改变的；
- 5、投标人不符合招标文件中规定资格要求的，或者资格要求证明材料提供不齐全的；
- 6、投标文件未按招标文件规定的格式、内容和要求编制；
- 7、投标人在一份投标文件中，对同一招标项目报有两个或多个报价，且未书面确定以哪个报价为准的；
- 8、投标人在投标报价中存在严重错误，并影响对其他投标人的评分的；
- 9、投标文件材料所述情况和所附相关资料不实的；
- 10、投标人以他人的名义投标、串通投标、以行贿手段谋取中标或者以其他弄虚作假方式投标的。
- 11、逾期送达的投标文件；
- 12、未按招标文件要求交纳投标保证金的；
- 13、投标人的投标报价超出采购预算或者最高限价的；
- 14、不符合招标文件规定的其他实质性要求的；
- 15、法律、法规和招标文件规定的其他无效情形，或者其他被评委会认定无效的情况。

十八、评标、定标

评标由依法组建的评标委员会负责。由评委会出具书面评标报告，推荐中标候选供应商顺序并确定中标人，采购人确认。中标候选供应商并列的，由采购人确定中标人。

十九、投标文件的澄清

1、为了有助于投标文件的审查、评价和比较，评标委员会可以书面方式要求投标人对投标文件中含义不明确、对同类问题表述不一致或者明显文字和计算错误的内容作必要的澄清、说明或者补正，但不能影响招标文件中的实质性内容。投标人的澄清、说明或者补正应以书面方式进行并不得超出投标文件的范围或者改变投标文件的实质性内容。

2、投标文件中的大写金额和小写金额不一致时的，以大写金额为准；单价乘数量不等于总价，数量符合招标文件要求，以单价计算金额为准；单价金额小数点有明细错位的，应以总价为准，并修改单价；缺项漏项或者数量不符合招标文件要求的作为无效投标文件处理；对不同文字文本投标文件的解释发生异议的，以中文文本为准。

3、所有澄清或说明必须以书面方式正式为之，由法定代表人或其代理人的签名或盖章。

4、投标人拒不按照评委会要求作出澄清、说明或者补正的，作为无效投标处理。

5、投标截止时间后，投标人对投标报价或其他实质性内容修正的函件和增加的任何优惠条件，一律不得作为评标、定标的依据。

二十、评标中作为废标处理的情况

1、符合专业条件的供应商或者对招标文件作实质性响应的供应商不足三家的；

2、出现影响采购公正的违法、违规行为的；

3、投标人的报价均超过了采购预算，采购人不能支付的；

4、因重大变故，采购任务取消的。

二十一、中标通知

中标人确定后，招标人在经公告无异议后向中标人发出中标通知，同时将中标结果通知所有未中标的投标人。

中标通知对招标人和中标人具有法律约束力。

正衡公司不负责向任何投标人说明中标或不中标的原因。

二十二、授予合同，合同条款

1、中标人应当在中标通知书发出之日起的十五日内与采购人签订合同。

2、中标人应按中标通知书指定的时间、地点派代表前来与采购人具体商谈签订合同。招标文件、中标人的投标文件及澄清文件等，均为签订合同的依据。

3、采购人在授予合同时有权对“投标文件”中的货物及配置在合法范围内进行调整。

4、中标人因不可抗力导致无法按期签订合同的，应当在不可抗力发生之日起5日内提出，并提供书面证据，招标人及中标人互不承担任何责任及损失。如中标人无正当理由未按期签订合同的，视为自动放弃中标资格，并承担违约责任，采购人可以与排在中标人之后第一位的中标候选人签订合同或重新委托进行招标。

5、中标人与采购人签订采购合同后，二个工作日内由采购人将指定信息录入“财政一体化业务应用系统”相应栏目，经正衡招投标有限公司对相关合同信息确认后，进行合同见证盖章。

6、付款方式：

1. 本工程合同签订后支付合同金额的 30%，工程完工后支付合同金额的 60%，工程验收合格并经审计结束后支付至审定金额的 85%；

2. 剩余款项，采购人根据当年维保、视频在线率和监控完好率等考核情况，考核合格的按每年 3% 支付，付清审定金额为止。

7、信用融资：

根据《常州市财政局 中国人民银行常州市中心支行关于进一步推进政府采购信用融资工作的通知》（常财购〔2021〕13 号）有融资需求的供应商可手机登录“政采贷平台”（<https://www.cz-credit.cn/zqt/>）或直接扫描二维码进行注册，也可通过“常州市政府采购网—政采贷”（<http://zfcg.changzhou.gov.cn/>）、“常州市金融服务平台—政采贷”（<http://www.czcyx.com/financial/fIndex>）页面登录注册；根据自身需要，自主选择金融机构及其融资产品，凭政府采购中标（成交）通知书或政府采购合同在线向金融机构提出融资申请。

二十三、代理服务费：

（1）服务费按照下列标准收取并由成交人承担，成交供应商应在领取中标通知书时将代理服务费付至采购代理机构收取投标报名费的帐户。

（2）代理服务收费标准

项目类型	费率
货物类	预算金额（万元）
	100（含，下同）以下
	100—500
	500—1000
	1000—5000

	1.5%
	1.1%
	0.8%
	0.5%

（3）代理机构服务收费按差额定率累进法计算。

（4）服务收费按上述计算方法不足人民币 3000 元的，按人民币 3000 元收取。

（5）中标人如果未按规定交纳代理服务费，招标代理机构将保留诉讼的权利。

第六章 格式附表

政府采购告知书

尊敬的供应商项目参与人：

为营造公开、公正的市场环境，确保政府采购工作规范有序开展，特将有关事项告知如下：

一、欢迎供应商及项目参与人对政府采购工作人员进行监督。凡发现采购工作人员有以下情形的，均可以书面具名方式举报。

- （一）接受采购人或者供应商组织的宴请、旅游、娱乐等活动；
- （二）与供应商或采购人恶意串通的；
- （三）在采购过程中接受贿赂或者获取不正当利益的；
- （四）违规向关联参与人或供应商透露招投标或评审信息的；
- （五）其他违纪违规行为。

二、供应商及项目参与人应当遵守政府采购工作规则，有下列情形之一的，将被政府采购项目实施组织机构列入不良行为纪录，建议政府采购监督管理部门一至三年内不得参与政府采购机构组织的一切项目，并在相关媒体网站予以公布：

（一）在政府采购实施过程中，有吵闹、起哄、斗殴等行为，扰乱政府采购开标现场或评审现场秩序的，以及在投标答疑、领取招标文件、办理相关手续过程中扰乱正常办公秩序的；

- （二）采取不正当手段诋毁、排挤其他供应商的；
- （三）提供虚假材料谋取中标、成交的；
- （四）向采购人、政府采购机构工作人员行贿或提供其他不正当利益的；
- （五）在招投采购过程中与采购人进行协商谈判的；
- （六）未按规定程序进行质疑、投诉，影响政府采购项目正常进行的。

附件一：

投 标 函

致：中共常州市天宁区委政法委员会

常州正衡招投标有限公司

我单位收到贵单位“正衡采公[2021] 号”招标文件后，经详细研究，我们决定参加该项目招标活动并投标。为此，我方郑重声明以下诸点，并负法律责任。

1、按招标文件规定的各项要求，向招标人提供所需货物与服务。投标报价包括但不限于招标文件及其准备（包括现场踏勘、技术核对等）、设备（包括备品备件、专用工具）、技术资料、设计、制造、检验、包装、技术资料、发货、运输、装卸至现场指定地点、安装调试、技术指导培训、质保期及维保服务和招标文件所要求的相关服务等全部内容。

2、我方承诺质保期为 年。

3、我方承诺财务状况良好，依法缴纳税收和社会保障资金，具备履行合同所必需的设备和专业技术能力，参加政府采购活动前3年内在经营活动中没有重大违法记录。

4、我方承诺该投标文件在公开招标的全过程中保持有效，不作任何更改和变动。

5、我们愿按《中华人民共和国民法典》履行自己的全部责任。

6、我方同意按招标文件规定交纳投标保证金，遵守贵机构有关招标的各项规定。

7、愿意提供招标文件中要求所有资料，并保证完全真实准确，若有虚假和违背，我公司愿意承担由此而产生的一切后果。

8、我单位认为招标人有权决定中标者，还认为政府采购最低投标价是中标的主要条件，但不是唯一的中标条件。

9、与本投标有关的正式通讯地址为：

地 址：

电 话：

传 真：

投标人法定代表人或代理人（签字或盖章）：

投标人名称（公章）：

日 期： 年 月 日。

附件二：

法定代表人资格证明书

单位名称：

地址：

姓名： 性别： 年龄： 职务：

系_____的法定代表人。为实施（正衡采公[20] 号的工作，签署上述项目的投标文件、进行合同谈判、签署合同和处理与之有关的一切事务。

特此证明。

投标人：（公章）

法定代表人签字或盖章：

日期： 年 月 日

法定代表人身份证

（复印件）粘贴处

附件三：

授权委托书

本授权委托书声明：_____（投标人名称）的
_____（法定代表人姓名、职务）代表投标人授权
_____（被授权人的姓名、职务）为_____（正衡采公[2021]号）项目投
标的合法代理人，全权负责参加本次政府采购项目的投标、签订合同以及与之相关的各项工
作。本投标人对代理人的签名负全部责任。

本授权书于_____年_____月_____日签字生效，特此声明。

法定代表人签字或盖章： 日期：

职务：

联系电话：

单位名称：

地址：

身份证号码：

委托代理人签字或盖章： 日期：

职务：

联系电话：

单位名称：

地址：

身份证号码：

投标人公章：

地址：

电话：

传真：

邮编：

开户行：

帐号：

代理人身份证

（复印件）粘贴处

备注：

- 1、法定代表人参加的，需携带法人资格证明和本人身份证原件。
- 2、委托代理人参加的，需携带法人资格证明、授权委托书和本人身份证原件。

附件四：

具备履行合同所必需的设备和专业技术能力的书面声明

我公司郑重声明：我公司具备履行本项采购合同所必需的设备和专业技术能力，为履行本项采购合同我公司具备如下主要设备和主要专业技术能力：

主要设备有：

主要专业技术能力有：

投标人名称（公章）：

法定代表人或代理人（签字或盖章）：_____

日期：_____年月日

参加政府采购活动前 3 年内在经营活动中 没有重大违法记录的书面声明

我公司郑重声明：参加本次政府采购活动前 3 年内，我公司在经营活动中没有因违法经营受到刑事处罚或者责令停产停业、吊销许可证或者执照、较大数额罚款等行政处罚。

投标人名称（公章）：

法定代表人或代理人（签字或盖章）：_____

日期：_____年月日

政府采购供应商信用承诺书

为维护公开、公平、公正的政府采购市场秩序，树立诚实守信的供应商形象，本单位在参与政府采购活动中，自愿作出以下承诺：

一、严格遵守国家法律、法规和规章，全面履行应尽的责任和义务，全面做到履约守信，具备《政府采购法》第二十二条第一款规定的条件。

二、本单位已经阅读并充分理解《常州市政府采购供应商信用管理暂行办法》，自愿按照《常州市政府采购供应商信用管理暂行办法》规定，发生失信行为将记录并公开到“信用常州”、常州市政府采购网。

三、本单位提供给注册登记部门、行业管理部门、司法部门、行业组织以及在政府采购活动中提交的所有资料均合法、真实、有效，无任何伪造、修改、虚假成份，并对所提供资料的真实性负责。

四、严格依法开展生产经营活动，主动接受行业监管，自愿接受依法开展的日常检查；违法失信经营后将自愿接受约束和惩戒，并依法承担相应责任。

五、承诺本单位自觉接受行政管理部门、行业组织、社会公众、新闻舆论的监督。

六、承诺本单位自我约束、自我管理，重合同、守信用，不制假售假、商标侵权、虚假宣传、违约毁约、恶意逃债、偷税漏税、价格欺诈、垄断和不正当竞争，维护经营者、消费者的合法权益。

七、承诺本单位在信用中国（江苏）网站中无违法违规、较重或严重失信记录。

八、承诺本单位提出政府采购质疑和投诉坚持依法依规、诚实信用原则。

九、根据政府采购相关法律法规的规定需要作出的其他承诺。

十、承诺本单位若违背承诺约定，经查实，愿意接受行业主管部门和信用管理部门相应的规定处罚，承担违约责任，并依法承担相应的法律责任。

十一、承诺本单位同意将以上承诺事项上网公示，违背承诺约定行为将作为失信信息，记录到常州市公共信用信息系统，并予以公开。

承诺单位（盖章）：

法定代表人（负责人）：

年 月 日

注：《政府采购供应商信用承诺书》必须作为投标文件的附件一同提交。

附件五：

开标一览表

投标人名称（公章）：

招标编号：

项目名称	投标报价（元）

法定代表人或代理人（签字或盖章）：

日期：

表式参考，可根据项目情况自行调整

附件六：

分项报价表

项目编号：_____

序号	设备名称	品牌	规格型号	技术参数	数量	单位	投标人民币价格 (元)	
							单价	合价
1								
2								
3								
4								
5								
.....								
合 计								

供应商名称（公章）：

法定代表人或代理人（签字或盖章）：

表式参考，可根据项目情况自行调整。

附件七：

参加本项目小组成员一览

招标编号：

序号	姓名	性别	年龄	毕业学校和学历	专业	职称	专业培训及证书	责任或分工	项目经历或主要工作业绩

注：参加本项目人员须是投标人正式职工，提供单位社保缴费证明和身份证复印件。

投标人名称（公章）：

法定代表人或代理人（签字或盖章）：

附件八：

相关业绩案例一览表

招标编号：

年度	项目单位	项目名称	合同金额	单位地址	联系电话

注：附合同复印件

投标人名称（公章）：

法定代表人或代理人（签字或盖章）：

附件九：

技术参数偏离表

设备名称	品牌	规格型号	标书要求 参数	投标设备 参数	偏离值	技术参数 证明材料 所在页码

投标人名称（公章）：

法定代表人或代理人（签字或盖章）：

注：请各位投标人按照以下表格形式逐项应答配置要求内容，在偏离值一栏内如实填写“无偏离、正偏离或负偏离”，货物类项目提供投标产品的彩页/样本/技术资料等。

为便于评分，请投标人逐条列出技术参数证明材料所在页码。

附件十：

中小企业声明函（货物）

本公司（联合体）郑重声明，根据《政府采购促进中小企业发展管理办法》（财库〔2020〕46号）的规定，本公司（联合体）参加（采购单位名称）的（项目名称）采购活动，提供的货物全部由符合政策要求的中小企业制造。相关企业（含联合体中的小型、微型、残疾人福利性单位、监狱企业、签订分包意向协议的小型、微型、残疾人福利性单位、监狱企业）的具体情况如下：

1、（标的名称），属于（采购文件中明确的所属行业）行业；制造商为（企业名称），从业人员 人，营业收入为 万元，资产总额为 万元，属于（小型、微型、残疾人福利性单位、监狱企业）；

2、（标的名称），属于（采购文件中明确的所属行业）行业；制造商为（企业名称），从业人员 人，营业收入为 万元，资产总额为 万元，属于（小型、微型、残疾人福利性单位、监狱企业）；

.....

以上企业，不属于大企业的分支机构，不存在控股股东为大企业的情形，也不存在与大企业的负责人为同一人的情形。

本企业对上述声明内容的真实性负责。如有虚假，将依法承担相应责任。

供应商名称（公章）：

日期： 年 月 日

注：1、从业人员、营业收入、资产总额填报上一年度数据，无上一年度数据的新成立企业可不填报。

2、供应商所投产品如提供小微企业产品的请如实填写并提供。不提供此声明函的，价格分评审将不予价格扣除。

附件十一：

售后服务承诺

我公司就“正衡采公[2021] 号”服务承诺如下：

附件十二：

合同主要条款

甲方（需方）：_____ 合同编号：

乙方（供方）：_____ 签订地点：_

合同时间：20 年 月 日

依据《中华人民共和国民法典》以及有关法律、法规的规定，甲方、乙方经协商一致，订立本合同。

一、合同内容

1. 合同标的名称、型号、规格、数量

2. 下列文件为本合同不可分割部分：

- ①招标文件及相关资料；
- ②乙方中标的投标书；
- ③乙方在招投标过程中所作的其它承诺、声明、书面澄清等；
- ④中标通知书；
- ⑤经甲、乙双方确认的其他补充协议及相关资料。

二、标的物的一般条款

1. 完整物权

对于出卖的标的物，乙方应当拥有完整物权，并且乙方负有保证第三人不得向甲方主张任何权利（包括知识产权）的义务。

2. 质量保证

2.1 乙方应保证所供标的物是全新的，未使用过的，并且是非长期积压的库存商品，完全符合合同规定的质量、规格和性能的要求，乙方应保证其提供的标的物在正确安装，正常使用和保养条件下，在其标称的使用寿命期内应具有满意的性能。在乙方承诺的质量保证期限内，乙方应对由于设计、工艺等缺陷及伴随服务而造成的任何不足或故障负责。

2.2 根据甲方按检验标准自己检验的结果或当地技监部门的检验结果，或者在质量保证期内，如果标的物的数量、质量或规格与合同不符或证实标的物是有缺陷的，包括潜在缺陷或使用不符合要求的材料等，甲方应尽快以书面形式通知乙方并提出索赔。

2.3 合同条款中标的物的质量保证期均自标的物通过最终验收之日起计算，且质量保证期不低于____年。

2.4 在质保期内乙方提供快速响应服务，乙方在收到设备问题的通知后，在 0.5 小时内响应，2 小时内给出解决问题的方案。如果甲方按照乙方的指导不能解决问题，乙方在 8 小时内派出维修人员到现场维修或更换零件。产品质量保证期内，凡货物在开箱检验、安装调试、货物试运转过程中发现的货物质量问题，由乙方负责处理，实行包修、包换、包退，直至产品符合质量要求。乙方承担修理、调换、退货发生的一切费用和甲方的直接经济损失。

2.5 乙方应对其合同内的货物及安装工程的质量达到国家相关验收规范和图纸要求，并与土建工程质量标准相同。

3. 包装

乙方应当按照约定的包装方式交付标的物。对包装方式没有约定或者约定不明确的，应当按照双方补充协议约定的方式包装，或者按照通用的方式包装，没有通用方式的，应当采取足以保护标的物的包装方式。

4. 伴随服务

4.1 乙方除应履行按期按量交付合格标的物的义务之外，还应提供下列服务。

4.1.1 标的物的现场安装、启动、调试、监督；

4.1.2 提供标的物组装和一般维修所必须的工具；

4.1.3 在合同规定的期限内对所提供标的物实行运行监督、维修服务的前提条件是该服务并不能免除乙方在质量保证期内所承担的义务；

4.1.4 对甲方技术人员的技术指导或培训。

4.2 除合同另有规定之外，伴随服务的费用均已含在合同价款中，甲方不再另行进行支付。

三、标的物的交付、检验和验收

1. 标的物的交付

1.1 标的物的所有权自标的物交付时转移。

1.2 乙方应当按照约定的期限和约定的地点交付标的物。

1.3 乙方应当按照约定或者交易习惯向甲方交付提取标的物单证以外的有关单证和资料。

2. 检验和验收

2.1 在交货前，乙方应对标的物的质量、规格、性能、数量等进行详细而全面的检验，并出具一份合格检验证明，合格检验证明作为甲方验收的依据，但不能作为有关标的物质量、规格、数量或性能的最终检验结果。

2.2 甲方根据合同规定的内容和验收标准进行验收，同时比较乙方出具的检验证明，经检验无误后出具验收合格证明，该证明作为最终付款所需文件的组成部分。

2.3 如双方对验收结果有分歧，则以国家权威部门的检验结果为准，检验费用由有过失的一方支付。

四、对标的物提出异议的时间和办法

1. 对标的物提出异议的时间和办法

1.1 甲方在验收过程中，应当于双方约定的检验期间内将标的物的数量或质量不符合约定的情形及处理方式以书面形式通知乙方。

1.2 如甲方在验收期满后既不出具验收合格证明又未提出书面异议的视为乙方所交标的物符合合同规定。

1.3 乙方应在收到甲方书面异议后七天内负责处理问题，否则将视为默认甲方提出的异议和处理意见。

五、合同价款和支付

1. 合同价款和支付

1.1 本合同的结算货币为人民币，单位元。合同价格按此次中标价格执行，合同总金额

为 ，合同形式为总价包干。投标报价为最终报价，除非因特殊原因并经甲乙双方协商同意，投标人不得再要求追加任何费用。

1.2 乙方应按照双方签订的合同规定交货并在合同特殊条款规定的期限内持下列单据结算货款。

- ① 合格的销售发票，开票税率为 %；
- ② 甲方盖章签收后的送货回单和验收合格证明。

1.3 甲方应按合同特殊条款规定的期限和方式付款。

1.4 付款方式：

六、交货和安装

1、交货时间：接采购人通知， 日内完成并通过验收。

2、交货地点：由乙方负责办理运输将标的物送到甲方所在地。

七、违约责任

1. 违约责任

合同一方不履行合同义务或者履行合同义务不符合约定的，应当承担继续履行、采取补救措施或者赔偿损失等违约责任。

2. 甲方违约责任

2.1 在合同生效后，甲方要求退货的，应向乙方偿付合同总价款 5%的违约金，违约金不足以补偿损失的，乙方有权要求甲方补足。

2.2 甲方逾期付款的应按照逾期付款金额的每天万分之四支付逾期付款违约金。

2.3 甲方违反合同规定，拒绝接收乙方交付的合格标的物，应当承担乙方由此造成的损失。

3. 乙方违约责任

3.1 乙方不能交货（逾期超过十五天视为不能交货），或交货不合格从而影响甲方按期正常使用的，甲方有权解除合同，乙方向甲方偿付合同总价款 5%的违约金，违约金不足以补偿损失的甲方有权要求乙方补足。

3.2 合同生效后，供应商逾期交付产品，应向招标方每日支付合同总价千分之三的违约金。

供应商所交付的产品品种、型号、规格、质量不符合合同规定标准的，招标方有权拒绝收货。供应商不能交货或不能依约提供技术服务或单方终止合同，则供应商向招标方支付合同总价百分之三十的违约金。

供应商交付的产品存在招标方验收人员在验收时无法肉眼现场发现的质量问题，包括但不限于产品技术质量问题、使用后才能发现的问题、专业仪器检测才能发现的问题、假冒产品经原厂或专业部门检测后发现的问题等，招标方有权在质保期内向供应商主张退货或换货，并可主张供应商向招标方支付合同总价百分之三十的违约金。

4. 不可抗力

签约双方任一方由于受到不可抗力的影响而不能执行合同时，应在不可抗力事件发生后尽快用电报、传真或电传通知另一方，并于事件发生后 15 天内将有关当局出具的证明文件用特快专递寄给另一方审阅确认。履行合同的期限相应予以延长，其延长的期限相当于事件

所影响的时间。

不可抗力事件系指买卖双方在缔结合同时不能预见的,并且它的发生及其后果是无法避免和无法克服的事件,诸如战争、严重火灾、洪水、台风、瘟疫、地震等。

七、索赔

1. 索赔

1.1 甲方有权根据当地产品质量检验机构或其它有权部门出具的检验证书向乙方提出索赔。

1.2 在本合同规定的检验期和质量保证期内,如果乙方对甲方提出的索赔或差异有责任,则乙方应按甲方同意的下列一种或多种方式解决索赔事宜:

1.2.1 乙方同意退货,并按合同规定的货币将货款退还给甲方,并承担由此发生的一切损失和费用,包括利息、银行手续费、运费、保险费、检验费、仓储费、装卸费以及为保护退回标的物所需的其它必要费用。

1.2.2 根据标的物的低劣程度、损坏程度以及甲方遭受损失的数额,经双方协商确定降低标的物的价格。

1.2.3 用符合规格、质量和性能要求的新零件、部件或标的物来更换有缺陷的部分或修补缺陷部分,乙方应承担一切费用和风险并负担甲方所发生的一切直接费用。同时,乙方应按合同规定,相应延长修补或被更换部件或标的物的质量保证期。

1.3 如果在甲方发出索赔通知后七天内,乙方未能答复,上述索赔应视为已被乙方接受。若乙方未在甲方提出索赔通知后七天内或甲方同意的更长时间内,按照合同规定的任何一种方法解决索赔事宜,甲方将从未付款或乙方开具的履约保证金中扣回索赔金额,如果这些金额不足以补偿索赔金额,甲方有权向乙方提出对不足部分的补偿。

1.4 甲方提出索赔的书面材料应报政府采购监督管理部门备案,同时乙方同意的索赔方案也应报政府采购监督管理部门备案。

八、履约保证金

1.1 乙方应在本合同签订时,按招标文件的约定提供相应的履约保证金。

1.2 如果乙方未能履行合同规定的任何义务,甲方有权从履约保证金中取得补偿。

1.3 履约保证金(无息)将在中标设备达到甲方指定地点安装调试并经验收合格后28日内由保证收取单位(甲方)全额退回。

九、合同的解除和转让

1. 合同的解除

1.1 有下列情形之一的,合同一方可以解除合同:

1.1.1 因不可抗力致使不能实现合同目的,未受不可抗力影响的一方有权解除合同;

1.1.2 因合同一方违约导致合同不能履行,另一方有权解除合同;

1.2 有权解除合同的一方,应当在违约事实或不可抗力发生之后三天内书面通知对方以主张解除合同,合同在书面通知到达对方时解除。

2. 合同的转让

合同的部分和全部都不得转让。

十、合同的生效

- 1.1 本合同自甲、乙、采购代理单位三方签字盖章之日起成立，并依法生效。
- 1.2 本合同货物或服务交付使用后所发生的合同纠纷，由甲乙双方直接进行处理。
- 1.3 如需修改或补充合同内容，应经甲乙双方协商一致，共同签署书面修改或补充协议。

该协议将作为本合同不可分割的一部分

十一、争议解决

凡因执行项目合同所发生的或与本合同有关的一切争议，双方应通过友好协商解决。如果协商还不能解决，应向常州市天宁区人民法院起诉，通过诉讼解决合同争议。

十二、附则

1. 合同份数。

本合同一式陆份，甲方持有叁份，乙方持有贰份，代理机构持有壹份。

2. 未尽事宜，

本合同未尽事宜应按《中华人民共和国政府采购法》及其它有关政府采购的法律法规的规定执行。

甲 方：单位名称（章）：

单位地址：

法定代表人：

委托代理人：

纳税人识别号：

开户银行：

账号：

乙 方：单位名称（章）：

单位地址：

法定代表人：

委托代理人：

电话：

开户银行：

帐号：

见证方：采购代理机构：

单位名称（章）：

单位地址：

法定代表人：

经办人：

委托代理人：

电 话：

以上格式仅供参考，以最终与采购人签订的合同为准。

第七章 采购需求

一、项目基本概况：

1. 项目名称：2021 年天宁区智慧安防监控系统提升工程
2. 预算金额：4760000 元。
3. 最高限价：4760000 元。
4. 本项目采购标的，对应《关于印发中小企业划型标准规定的通知》（工信部联企业〔2011〕300 号）中小企业划型标准规定的所属行业： 信息传输业 。

5. 建设背景

党的十九大以来，党中央、国务院和中央领导对社会治安综合治理和平安建设信息化工作高度重视，习近平总书记提出，要“依靠更多更好的科技创新保障国家安全”，“提高社会治安防控体系建设法治化、社会化、信息化水平”。公共安全视频监控建设联网应用，是新形势下维护国家安全和社会稳定、预防和打击暴力恐怖犯罪的重要手段，是动态化、信息化条件下完善社会治安防控体系、深化平安中国建设的重要基础性工程，对于提升城乡管理水平、创新社会治理体制具有重要意义。2019 年 3 月，公安部党委审议通过了《全国公安机关加快社会治安防控体系建设行动计划》；2019 年 7 月，公安部印发了建设指南，有力推动了全国社会治安防控体系建设持续健康发展，促进了社会治安大局持续向好，人民群众安全感满意度持续上升。

随着市场经济和城镇化的快速发展，常州市天宁区正处于发展和转变的关键时期。城市规模的不断扩张，外来人口的大量涌入，各类社会矛盾和冲突的激荡带来了更复杂的社会治安情势，加快社会治安防控体系建设现实意义凸显。

以视频监控系统为基础的各种公共安全体系目前已经得到普及，全国各地广泛建设平安城市、天网工程、雪亮工程等治安监控系统。在视频监控体系的基础上，综合运用 5G、AI、云计算等新技术加持，成为和谐社会背后看不到、摸不到的安全盾牌。

6. 痛点需求

虽然各地区大力推进“天网工程、雪亮工程”建设，取得了不小的成效，有效的打击了违法犯罪，提升了社会治安综合治理的工作效率，但依然存在以下几个难题：

- 1、视频监控覆盖不全面，存在例如背街小巷，老旧小区这样的社会治安技防管控盲点。
- 2、城中村内街小巷较多，道路错综复杂，“天网”探头无法覆盖全面区域，出现治安

案件，调查工作开展难度较大。

3、除出现公安机关侦破案件外，居民生活中如遇到车辆刮擦、丢失物品等问题，无法为居民解决生活中遇到的纠纷提供有力的证据。

7. 总体目标

加快旁支末节及盲点建设，有效与天网、雪亮等工程形成互补，提升了案件侦破的技术手段水平，有效遏制了社会犯罪率，对犯罪分子形成了巨大的威慑作用。推动平安城市整体建设。

二、项目需求

1 总体设计

本次项目通过在街道、社区出入口、小区单元等区域安装红外网络摄像机，对关注区域和重点部位进行二十四小时监控。对人员、车辆进行有效管理。

2 设计原则

■ 可靠性

将安全防范系统的可靠性放在第一位，充分考虑街道及小区的实际情况，选用质量可靠耐用的设备，在系统投入使用后长期有效地发挥作用，方便用户使用；

■ 实用性

系统应能够最大限度地满足住户的生活需求及使用的方便性；

■ 合理性

根据实际情况选用能满足用户需要的设备；系统便于施工，尽量减少对建筑、装饰等的损害；

■ 适用性

系统应具有高度的适用性，不会受到气候和地理环境的干扰影响；

■ 先进性

充分考虑科学技术的迅猛发展的趋势，应用较先进技术，保证街道小区建成具有先进性的示范区；

■ 经济性

在考虑整个系统先进、可靠的同时，着重考虑产品的性能价格比，保证产品的经济性。在实现建设单位对系统的要求的情况下降低系统的造价，减少不必要的浪费与消耗，让建设单位投入较少的人力与物力，建立完善的智能化体系；

■ 科学性

系统的设计、施工严格按照有关规定执行，并且充分利用现有成熟的技术，保证系统的可靠运行；

■ 全面性

系统能够满足需求中的各项功能，同时系统具备良好的兼容性和可扩展性，系统还具备许多本文需求分析中说明的未来发展趋势需求的各项功能。

3 设计依据

- 《国家公共安全行业标准》GB50198-94
- 《视频安防监控系统工程设计规范》GB 50395-2016
- 《视频安防监控系统技术要求》GA/T367-2016
- 《民用闭路监控电视系统工程技术规范》GB50198-2011
- 《低压配电设计规范》GB50054-2011
- 《建筑物电子信息系统防雷技术规范》（GB 50343-2012）
- 《综合布线系统工程验收规范》（GB 50312-2016）
- 《安全防范工程技术规范》（GB 50348-2018）
- 《通信光缆系列》（GB/T 13993-201X）
- 《外壳防护等级(IP 代码)》（GB4208-2017）
- 《电气装置安装工程 电缆线路施工及验收规范》（GB50168-2018）
- 《住宅小区安全防范系统通用技术要求》（GB/T 21741-2016）
- 《全国住宅小区智能化系统示范工程建设要点与技术导则》及其它相关规定规范。

4 设备技术要求

4.1 400 万摄像机

▲采用高性能 400 万像素 1/2.7 英寸 CMOS 图像传感器，最大可输出 400 万 (2688×1520)@25fps

▲当触发报警时，视频录像帧率应自动调整至设定值，设定范围 1~60 帧/秒（提供公安部有效检测报告复印件加盖原厂公章）

内置红外补光灯，最大红外监控距离 50 米

▲可在监视画面上设置遮盖的区域，区域的个数、大小、位置可设置，最多可设置 4 个区域（提供公安部有效检测报告复印件加盖原厂公章）

▲可通过 IE 浏览器在视频图像上叠加 10 行字符，字符可选择项包括通道名称时间、地理位置可设置字符大小为大、中、小像素，字符叠加在图片上方时，可设置文字左、右对齐和叠加位置，可在监视画面上叠加 128*128 像素 16 位的 BMP 格式图片，叠加位置可调（提供公安部有效检测报告复印件加盖原厂公章）

支持走廊模式，宽动态，3D 降噪，强光抑制，背光补偿，数字水印，适用不同监控环境

▲可根据 IP 地址进行访问控制:在白名单模式中，只有添加在白名单中的 IP 地址才允许访问，白名单中最多可添加 200 个 IP 地址在黑名单模式中，只有添加在黑名单中的 IP 地址不允许访问，黑名单中最多可添加 200 个 IP 地址（提供公安部有效检测报告复印件加盖原厂公章）

▲支持当检测到电压低于 8.4V 或者高于 19V 时，可在客户端显示图标或者播放报警提示音进行报警提示（提供公安部有效检测报告复印件加盖原厂公章）

支持 IP67 防护等级

★支持 GB/T 28181，ONVIF 等通用协议

★支持时间同步

★支持字符叠加功能，字符叠加符合公安标准规范

4.2 800 万像素摄像机

▲采用星光级 800 万像素 1/1.8 英寸 CMOS 图像传感器，最大可输出 800 万 (3840×2160)@25fps

▲内置 GPU 芯片，支持深度学习算法，有效提升检测准确率

支持绊线入侵，区域入侵，快速移动，物品遗留，物品搬移，徘徊检测，人员聚集，停车检测

内置高效暖光和红外补光灯，最大红外监控距离 50 米

▲具有固定电子快门或自动电子快门两种模式，快门速度具有不少于 1/50S 至 1/1000S 之间

五档可调。（提供公安部有效检测报告复印件加盖原厂公章）

支持走廊模式，宽动态，3D 降噪，强光抑制，背光补偿，数字水印，适用不同监控环境

▲照度适应范围 $\geq 140\text{dB}$ ；宽动态能力综合得分 ≥ 142 ；信噪比 $\geq 63\text{dB}$ 。（提供公安部有效检测报告复印件加盖原厂公章）

支持 ROI，SMART H.264/H.265，AI H.264/H.265，灵活编码，适用不同带宽和存储环境

▲支持报警信息触发现场视频录像功能，可支持报警触发前不少于 5S 的视频预录，报警触发后不少于 15S 的视频录像。（提供公安部有效检测报告复印件加盖原厂公章）

支持 IP67 防护等级

★支持 GB/T 28181，ONVIF 等通用协议

★支持时间同步

★支持字符叠加功能，字符叠加符合公安标准规范

4.3 4 路视频光交换机更正为“4 路视频以太光交换机”（供路口单点摄像机传输时选用）

支持 4 个 10/100Base-X 电口和 1 个 100Base-X 光口（单模单纤 20kmSC），交换容量 1.6G，全线速转发，不提供网络管理功能，5.08mm 工业端子电源接口，壁挂式安装，工作温度 $-30\sim 75^{\circ}\text{C}$ ，配置满足设备需要的供电电源模块。

★提供工业四级电磁兼容检查报告更正为“▲提供电磁兼容检测报告”

★更正为“▲”符号。节能证书。

更正内容：增加“★提供中国国家强制性产品认证证书复印件加盖原厂公章，3C 型号和证书型号一致”

4.4 8 路以太网光纤汇聚网管型光交换机（供多点摄像机前端汇聚传输时选用）

支持 8 个 100Base-X 光口（单模单纤 20kmSC）、2 个 1000Base-X SFP 光口和 2 个 Combo 口，交换容量 19.6G，全线速转发，MAC 地址 8K，支持环网冗余技术（自愈时间 $< 20\text{ms}$ ），支持 SNMP/IGMP/RMON 等协议，满足 IEEE802.1/IEEE802.3 协议标准，支持 VLAN，支持多种网络管理功能：端口镜像、端口隔离、端口汇聚，支持广播风暴抑制、流量控制、组播，支持 QOS，1U 机架式，国标三插电源接入 AC100~240V，工作温度 $-40\sim 85^{\circ}\text{C}$

★提供中国国家强制性产品认证证书复印件加盖原厂公章，3C 型号和证书型号一致

4.5 16 路以太网光纤汇聚网管型光交换机（供多点摄像机前端汇聚传输时选用）

支持 16 个 100Base-X 光口（单模单纤 20kmSC）、2 个 1000Base-X SFP 光口和 2 个 Combo 口，交换容量 19.6G，全线速转发，MAC 地址 8K，支持环网冗余技术（自愈时间 $< 20\text{ms}$ ），支持 SNMP/IGMP/RMON 等协议，满足 IEEE802.1/IEEE802.3 协议标准，支持 VLAN，支持多种网

络管理功能：端口镜像、端口隔离、端口汇聚，支持广播风暴抑制、流量控制、组播，支持 QOS，1U 机架式，国标三插电源接入 AC100~240V，工作温度-40~85℃

★提供中国国家强制性产品认证证书复印件加盖原厂公章，3C 型号和证书型号一致

4.6 24 路以太网光纤汇聚网管型光交换机（供多点摄像机前端汇聚传输时选用）

支持 24 个 100Base-X 光口（单模单纤 20kmSC）、2 个 1000Base-X SFP 光口和 2 个 Combo 口，交换容量 19.6G，全线速转发，MAC 地址 8K，支持环网冗余技术（自愈时间<20ms），支持 SNMP/IGMP/RMON 等协议，满足 IEEE802.1/IEEE802.3 协议标准，支持 VLAN，支持多种网络管理功能：端口镜像、端口隔离、端口汇聚，支持广播风暴抑制、流量控制、组播，支持 QOS，1U 机架式，国标三插电源接入 AC100~240V，工作温度-40~85℃

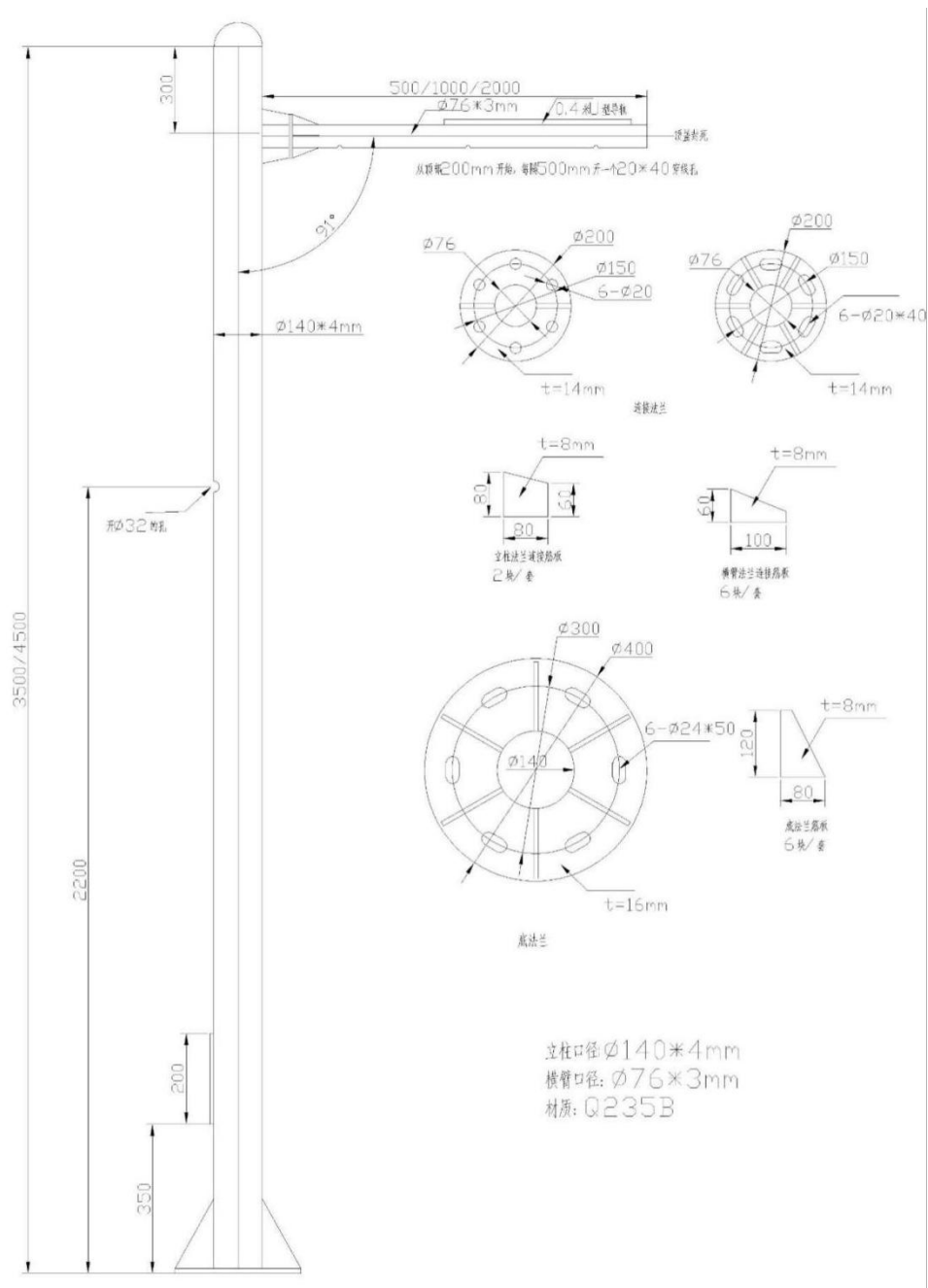
★提供中国国家强制性产品认证证书复印件加盖原厂公章，3C 型号和证书型号一致

5 建设工艺要求

5.1 立杆安装

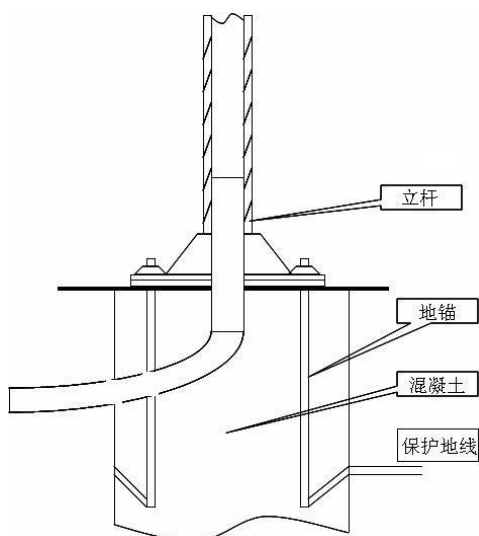
立杆是前端监控点的物理支柱，室外环境的恶劣加上各种不可预测的天气情况，要求室外立杆一定要具有良好的牢固度，因此立杆由变径钢管制成。

杆件整体焊接光滑平整，不得有影响强度的裂纹、夹渣和针状气孔，并且无外观明显缺陷。杆件整体热镀锌防腐处理。锌层与金属基件结合牢固，经锤击实验，锌层不剥离、不凸起。



杆件立柱的口径 ≥ 140 mm，横臂口径 ≥ 76 mm，管壁厚度 ≥ 4 mm，挑臂长度一般应 ≥ 500 mm，特定地点悬臂长度根据现场实际情况设计，满足视频无遮挡无死角应用要求，连接处应为无缝焊接。立杆悬臂与球机连接件采取密封和防水设计。

立杆做灌筑基础，基础深度 ≥ 600 mm，底部直径应不小于 400mm。立杆高度现场查勘确定。整个立杆能承受九级以下的台风，并保证在正常风力下，立杆顶部的摆幅对摄像机图像没有太大的影响。具体如下图所示：



敷设有效的接地网，采用一点接地的方式，接地电阻小于 4Ω 。所有的用电设备通过防浪涌和雷击电源插座接出，具备外部和内部二级避雷措施，且装有漏电保护开关。含接地系统预埋、定位、安装、接地桩焊接、现场电阻测试；含接地角铁或扁铁、接地施工、杆件螺栓黄油保护、基础混凝土包封和养护工作。

5.2 摄像机安装

1. 支架及立杆

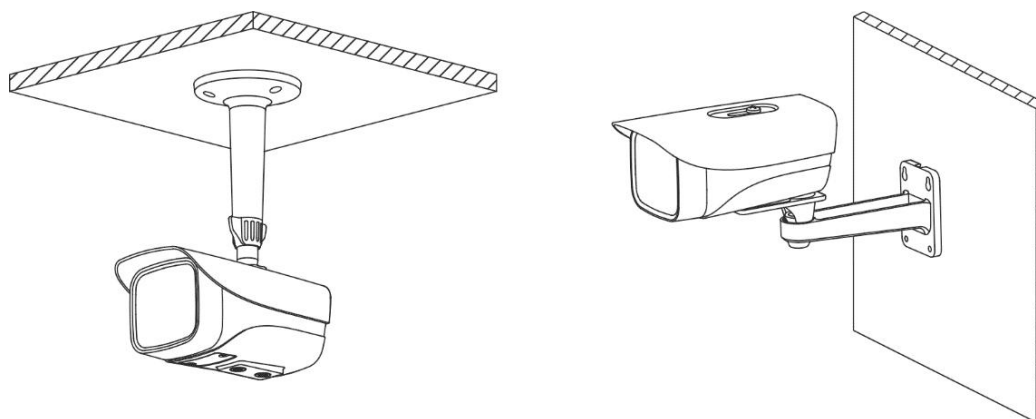
监控点根据现场实际情况，采用立杆安装、壁挂安装、借杆安装等方式。选用相应的安装支架来安装；若无合适的建筑物供附着安装，则需要选用视频监控专用立杆，安装高度应不低于 3.5m。

2. 线缆

前端网络摄像机采用网线的方式接入，对于近距离传输（100 米以内），直接通过网线连接到接入交换机。

3. 枪机壁挂安装

常见安装方式

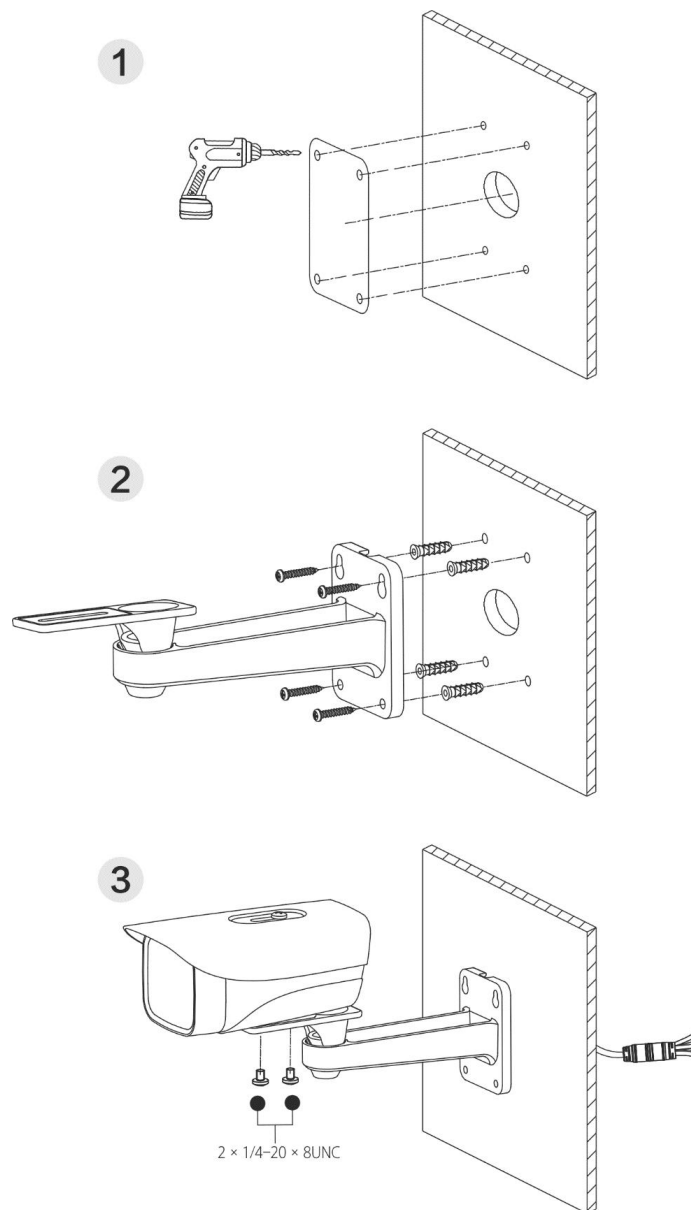


(1) 固定设备

设备安装面需要至少能够承受 3 倍于支架和设备的总重量。

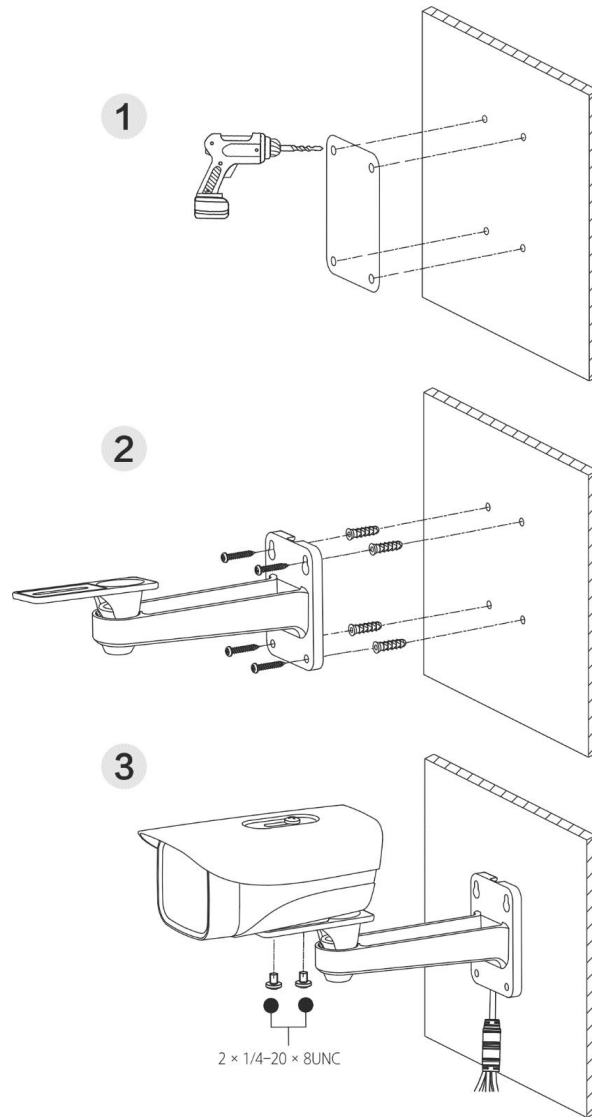
墙体出线安装

墙体出线安装示意图



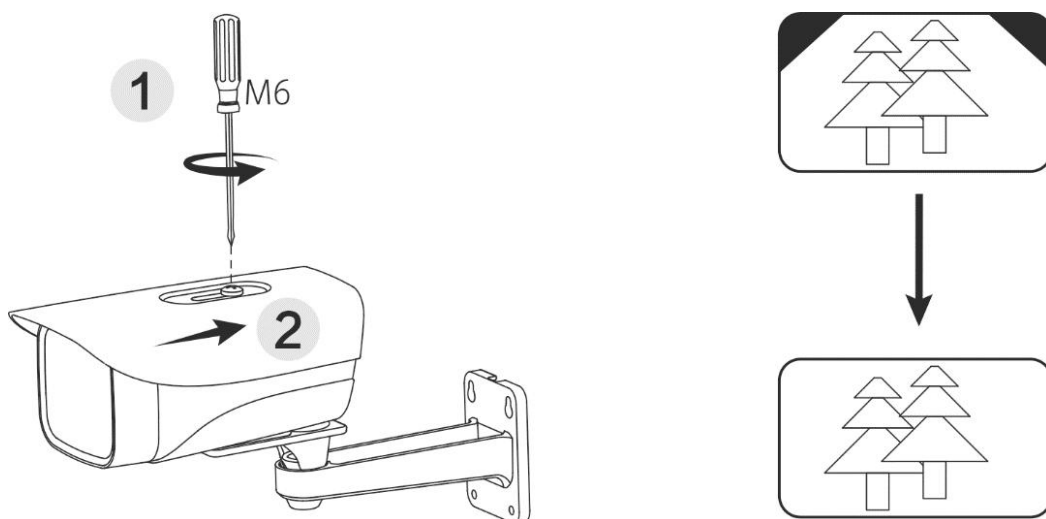
(2) 出线槽出线安装

出线槽出线安装示意图



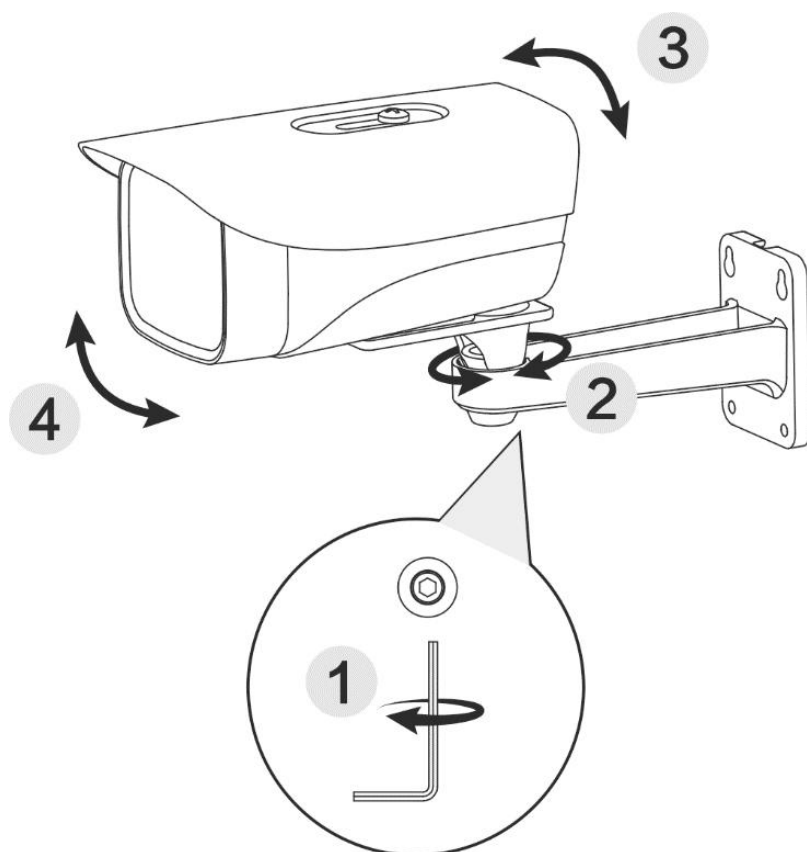
(3) 调节遮阳盖

调节遮阳盖示意图



(4) 调节角度

调节角度示意图



5.3 信号传输要求

前端视频图像信号采用专用光纤经过视频光端机直接传输到相应的派出所监控中心, 进行存储、转发等管理和应用。高清摄像机信号以数字的方式采用专用光纤通过数字光纤收发器直接传输到相应的分局、市局监控中心, 并直接接入视频云平台。

传输设备的视频光端机和光收发器采用带有网管功能的配置, 能对供电、光、电信号及照明灯的工作状态实现实时监控。其管理软件必须嵌入到整个系统的管理平台上, 以便统一操作和管理。

本次建设项目共租用单芯单模裸光纤 533 条。

三、采购内容及主要功能与技术参数要求

1. 主要建设内容: 本次项目通过在街道、社区出入口、小区单元等区域安装红外网络摄像机, 对关注区域和重点部位进行二十四小时监控。对人员、车辆进行有效管理。拟建 643 个治安监控点, 采用 400 万高清摄像机 633 台, 800 万高清摄像机 10 台, 对治安复杂地区、民生安全关注热点部位等加密建设, 为打、防、控、管提供视频保障;

项目维保期结束后，应建设方要求，承建单位全权负责项目拆除事宜，内容包含立杆、监控等，并及时向建设方通报项目拆除有关情况。

2. 项目采购清单

序号	设备名称	设备主要参数	单位	数量	备注
1	400万摄像机	详见 4.1	套	633	
2	800万摄像机	详见 4.2	台	10	
3	前端线缆及辅材	G20 金属软管、PVC 走线槽（壁厚 1.0mm，耐温-5 至 105 摄氏度）、超 5 类 4 对 UTP 电缆（满足或超过 TIA/EIA-568-A-5, ISO/IEC11801 和 EN50173 标准）、电源线（RVV2*1.0）及其他辅材	套	643	
4	前端取电	前端点位取电，单价包干	套	533	
5	电费	5 年电费	点	643	
6	安装调试	前端安装调试，单价包干	套	643	
7	机箱	可放置光交换机、摄像机电源等。尺寸不小于 300*400*200、材质：304 不锈钢。	只	533	
8	挑臂	L0.6-1.5	根	45	
9	立杆	详见 5.1	根	56	
10	4 路视频光交换机更正为“4 路视频以太光交换机”	详见 4.3 至 4.6 更正内容：删除“至 4.6”。	套更正为“台”	533	
更正内容：增加：详见以下红底加粗标注的更正内容					
	8 路以太网光纤汇聚网管型光交换机	详见 4.4	台	8	
	16 路以太网光纤汇聚网管型光交换机	详见 4.5	台	17	
	24 路以太网光纤汇聚网管型光交换机	详见 4.6	台	24	
11	链路（核心产品）	前端点位至派出所裸光纤接入链路租用费用。运营商裸纤链路，链路综合光衰（含链路长度折算和接头损耗折算）不高于 -20dB。	条	533	
12	维护	5 年维护费用，含人工、车辆、登高车台班、故障检查排除、例行巡检、故障设备维修、故障电源更换等。	台	643	

13	设备拆除	项目结束后设备拆除, 总价包干 设备寿命到达报废阶段或接采购人通知 需拆除的, 拆除前由供应商根据需拆除数量制定拆 除方案(包括但不限于进度计划、施工工 期、拆除方案、拆除设备处理方式等), 并经采购人最终确定后实施。	点	643	
14	杆路拆除	项目结束后杆路拆除, 总价包干 同上	点	56	
15					

3. 项目建设点位

派出所	点位数量
新丰街	44
茶山	88
翠竹	60
朝阳桥	173
兰陵	94
雕庄	51
局前街	78
红梅	55
汇总	643

序号	点位名称	所属派出所
1	斜桥巷小区 6 栋西门	新丰街
2	斜桥巷小区 5 栋单元门	新丰街
3	斜桥巷小区 3 栋西侧房檐 1	新丰街
4	斜桥巷社区活动中心门口	新丰街
5	斜桥巷 1 栋戊单元门口走道	新丰街
6	潘家村 205 号过道立杆	新丰街
7	潘家村 110 号对门立杆	新丰街
8	潘家村 75 号对门立杆	新丰街
9	桃林巷 6 栋马路立杆	新丰街
10	桃林巷 117 栋马路立杆	新丰街
11	桃林巷公厕房檐	新丰街

12	史家村立杆 3606-小花园	新丰街
13	史家村 147 号过道立杆	新丰街
14	椿桂坊 4 栋靠一中北门	新丰街
15	升仙弄北 1 门过道立杆	新丰街
16	一中西南门	新丰街
17	曹达新村靠运河北岸电杆 1	新丰街
18	曹达新村靠运河北岸电杆 2	新丰街
19	曹达新村 14 栋靠运河北	新丰街
20	曹达新村 123 原技防	新丰街
21	政成超市东立杆	新丰街
22	东头村 95 号朝北立杆	新丰街
23	东头村 70 号朝西北立杆	新丰街
24	解放村党群服务中心靠河 L3961 立杆 1	新丰街
25	解放村党群服务中心靠河 L3961 立杆 2	新丰街
26	焦家村 31 号解放村 3955 立杆 1	新丰街
27	焦家村 31 号解放村 3955 立杆 2	新丰街
28	和平里常面路-垃圾箱立杆 1	新丰街
29	和平里常面路-垃圾箱立杆 2	新丰街
30	南山旅馆蓝色灯箱-1	新丰街
31	南山旅馆蓝色灯箱-2	新丰街
32	新丰街西楼 6 栋立杆	新丰街
33	新丰街西楼 9 栋立杆 1	新丰街
34	新丰街西楼 9 栋立杆 2	新丰街
35	新丰街西楼 17 栋-1 靠河	新丰街
36	县北新村 117 号对门立杆	新丰街
37	东坡小院后门丁字路口	新丰街
38	县北新村 3 栋路口立杆	新丰街
39	县北新村 33 排乒乓室旁	新丰街
40	县北新村 5 栋底丁字路口立杆	新丰街

41	县北新村 21 栋甲单元外墙	新丰街
42	县北新村 20 栋甲单元立杆	新丰街
43	县北新村 28 栋丁字路口立杆	新丰街
44	铁道南村 34 栋立杆	新丰街
45	清凉东村敬老院门口立杆-8-2 过道	茶山
46	清凉东村居委会墙面 1-8-1 过道	茶山
47	清凉东村居委会墙面 2-8 栋过道	茶山
48	清凉东村 15 栋立杆	茶山
49	清凉东村 7 栋甲单元门厅-过道	茶山
50	清凉东村 6 栋甲单元-过道	茶山
51	清凉东村 5 栋立杆 1-向甲单元过道	茶山
52	清凉东村 5 栋立杆 2-向己单元过道	茶山
53	清凉东村超市外墙 13 栋走道	茶山
54	清凉东村丰巢快递箱 14 栋走道	茶山
55	清凉东村 4 栋甲单元立杆	茶山
56	清凉东村 4 栋乙单元立杆 1-4 栋过道	茶山
57	清凉东村 4 栋乙单元立杆 2-11 栋过道	茶山
58	清凉东村 12 栋-西门卫	茶山
59	清凉东村 3 栋乙单元立杆 1-3 栋过道	茶山
60	清凉东村 3 栋乙单元立杆 2-10 栋过道	茶山
61	清凉东村 3 栋丙单元大户型门厅房檐	茶山
62	清凉东村 3 栋配电房	茶山
63	东门卫桥边安保室 1-1 栋过道	茶山
64	东门卫桥边安保室 2-仿古天桥	茶山
65	清凉东村南停车场灯杆 1-水闸	茶山
66	清凉东村南停车场灯杆 2-9 栋门口	茶山
67	清凉东村 21 栋车库门 16 栋过道	茶山
68	清凉东村 22 栋车库门 17 栋过道	茶山
69	清凉东村 18 栋墙角路灯杆 1-21 栋 3 个门	茶山

70	清凉东村 18 栋墙角路灯杆 2-18 栋过道	茶山
71	朝阳三村门卫室 1-108-1 栋走道	茶山
72	朝阳三村路侧立杆-108-2 栋走道	茶山
73	朝阳三村拐角过道立杆 2-108-3 和 4 栋走道	茶山
74	朝阳三村车库立杆看 108-5 栋车库和甲单元	茶山
75	朝阳三村立杆-108-6 栋走道	茶山
76	朝阳三村围墙 1-108-7 栋走道 1	茶山
77	朝阳三村围墙 2-108-8 栋走道 2	茶山
78	劳动东路 19-3 河边通讯杆	茶山
79	劳动东路 19-2 河边篮球框杆子	茶山
80	劳动东路 19-1 大门洞外墙	茶山
81	朝阳四村北区西北门河边立杆-看 130 栋	茶山
82	朝阳四村北区西北门河边立杆-看 123 栋	茶山
83	朝阳四村北区 124 栋门厅外	茶山
84	朝阳四村北区 121 栋河边立杆	茶山
85	朝阳四村北区 122 甲单元-看 122-1 过道	茶山
86	朝阳四村北区 122-1 乙单元门厅-看 122 过道	茶山
87	朝阳四村北区活动中心立杆-132 过道	茶山
88	朝阳四村北区活动中心立杆-125 过道	茶山
89	朝阳四村北区 123 外墙-131 过道	茶山
90	朝阳四村北区 125 后墙立杆-133 过道	茶山
91	朝阳四村北区 125 后墙立杆-126 过道	茶山
92	朝阳四村北区 127-1 乙单元门头-127 过道	茶山
93	朝阳四村北区 127 门头-127-1 走道	茶山
94	朝阳四村北区 126 外墙-134 走道	茶山
95	围墙外侧龙腾足浴胖监控立杆-137 过道	茶山
96	朝阳四村北区水塔围墙 L 立杆-138 过道	茶山
97	朝阳四村北 138 外墙-135 过道	茶山
98	朝阳四村北区 134 二楼外墙-看 128 过道	茶山

99	朝阳四村北区南门卡口立杆-看 129 过道	茶山
100	朝阳四村南区 147-2 墙面-看 147-1 过道	茶山
101	朝阳四村南区 147-1 墙面-看 147-2 过道	茶山
102	新能源宿舍 2 号楼外墙	茶山
103	新能源宿舍 1 号楼外墙	茶山
104	清凉新村 158 东门立杆	茶山
105	清凉新村北河面通斜杆-159 栋过道	茶山
106	清凉新村北河道立杆-161 过道	茶山
107	清凉新村停车楼外墙-160 栋过道	茶山
108	清凉新村 158-1 北河边立杆	茶山
109	清凉新村 158 栋门卫室-看 158-4 通道	茶山
110	清凉新村 158-6 立杆 1-看 158-6 通道	茶山
111	清凉新村 158-6 立杆 2-看 158-3 通道	茶山
112	清凉新村 158-5 外墙-看 158-7 过道	茶山
113	清凉新村 158-8 北外墙监控点位-看 158-5 走道	茶山
114	清凉新村 158-8 北外墙监控点位-看 158-8 走道	茶山
115	职教宿舍大门外立杆-看 1 栋过道	茶山
116	职教宿舍围墙-看 2 栋过道	茶山
117	职教宿舍 2 栋外墙看-3 栋和-4 栋过道	茶山
118	富强新村东门立柱-看 47 栋过道	茶山
119	富强新村北围墙立杆 1-看 50 栋过道	茶山
120	富强新村北围墙立杆 2-看 48 栋过道	茶山
121	富强新村 52 栋外墙看 49 栋过道	茶山
122	富强别墅区中立杆 1-看 26 大门	茶山
123	富强别墅区中立杆 2-看 29 大门	茶山
124	富强别墅区外立杆中立杆 3-看 25 大门	茶山
125	富强别墅区外立杆中立杆 4-看 28 大门	茶山
126	富强别墅区外立杆-看 24 大门	茶山
127	富强别墅区外立杆-看 27 大门	茶山

128	前湫村 18 号立杆 1-朝西	茶山
129	前湫村 18 号立杆 2-朝北	茶山
130	后湫村 40 号门口立杆 1-看南	茶山
131	后湫村 40 号门口立杆 2-看西	茶山
132	正衡中学大门立杆 1-中学校门	茶山
133	奥韵家园 7 栋外围栏	翠竹
134	锦绣东苑 4-1 栋乙单元看大路	翠竹
135	锦绣东苑 16 栋物业用房-朝南	翠竹
136	锦绣东苑 16 栋物业用房-朝北	翠竹
137	锦绣东苑 15 栋中间门洞朝北	翠竹
138	锦绣东苑 22 栋中门洞朝南	翠竹
139	锦绣东苑春天超市屋檐看东 2 门	翠竹
140	晋陵北苑 1 栋大门看北	翠竹
141	晋陵北苑 4 栋看北面	翠竹
142	晋陵北苑 4 栋看南面	翠竹
143	晋陵北苑 3 栋西围墙看 3 栋过道	翠竹
144	晋陵北苑 2 栋西围墙看 2 栋过道	翠竹
145	红菱南村 2 栋-技防	翠竹
146	世纪花园北门新怡华旁看北门内	翠竹
147	坛园路朝北	翠竹
148	坛园路朝南	翠竹
149	银丝面馆锦绣店门口	翠竹
150	锦绣花园 23 栋墙面看北面	翠竹
151	锦绣花园 19 栋墙面看南面	翠竹
152	锦绣花园 21 栋北面邮箱	翠竹
153	锦绣花园 16 栋东门看马路	翠竹
154	锦绣花园 6 栋立杆看南	翠竹
155	锦绣花园 6 栋立杆看东	翠竹
156	锦绣花园 6 栋立杆看北	翠竹

157	锦绣花园 7 栋朝北	翠竹
158	锦绣花园 31-8 门口灯杆安装-朝西	翠竹
159	锦绣花园 31-8 门口灯杆安装-朝南	翠竹
160	建材新村 10 栋西门-朝北	翠竹
161	建材新村 10 栋西门-朝西	翠竹
162	建材新村 10 栋西门-朝南	翠竹
163	建材新村 10 栋旁立杆安装-朝北	翠竹
164	建材新村 10 栋旁立杆安装-朝东	翠竹
165	建材新村 10 栋旁立杆安装-朝南	翠竹
166	建材新村 2 栋旁立杆看北走道	翠竹
167	奥韵家园东南门立杆朝外	翠竹
168	东南门门卫房看南侧入口	翠竹
169	永宁花园 10 栋立杆看过道	翠竹
170	永宁花园 9 栋立杆看南	翠竹
171	永宁花园 9 栋立杆看北	翠竹
172	永宁花园 8-1 车库旁立杆看南面	翠竹
173	永宁花园 3 号楼中立杆看 4 号过道	翠竹
174	永宁花园 3 号楼中立杆看 5 号过道	翠竹
175	永宁花园 14 号门口走道 朝北	翠竹
176	永宁花园 14 号门口走道 朝西	翠竹
177	翠竹新村 175 配电房看过道-朝西	翠竹
178	翠竹新村 164 栋甲单元门头朝西看 164 栋过道	翠竹
179	翠竹新村 163 栋甲单元门头看 163 栋走道-朝西	翠竹
180	翠竹新村 162 栋甲单元门头看 162 栋过道 朝西	翠竹
181	翠竹新村 161 栋甲单元门头看 161 栋过道朝西	翠竹
182	翠竹新村 160 栋甲单元门头看 160 栋过道朝西	翠竹
183	翠竹新村 159 栋甲单元门头看 159 栋过道朝西	翠竹
184	翠竹新村 148 栋外围墙看 148 栋过道 朝西	翠竹
185	翠竹新村 145 门面房外墙看 147 栋过道朝西	翠竹

186	翠竹新村 145-1-8 门面房外墙看 146 过道 朝西	翠竹
187	翠竹新村 145 栋车库屋檐看 145 栋走道 朝西	翠竹
188	翠竹新村 144 栋甲单元门头看 144 栋过道朝西	翠竹
189	翠竹新村 149 甲单元看 149 过道-朝西	翠竹
190	翠竹新村 149 甲单元看 143 过道-朝东	翠竹
191	翠园世家故园路交警立杆看故园路出口	翠竹
192	翠园世家南 2 门看大门出口	翠竹
193	丽华三村新区 30 栋朝东	朝阳桥
194	丽华三村新区 31 栋朝东	朝阳桥
195	丽华三村新区 32 栋朝东	朝阳桥
196	丽华三村新区 33 栋朝东	朝阳桥
197	丽华三村新区 34 栋朝东	朝阳桥
198	丽华三村新区 35 栋朝东	朝阳桥
199	丽华三村新区挑杆 29 栋向西 1.6M 支臂	朝阳桥
200	丽华三村新区 20 栋立杆朝东	朝阳桥
201	丽华三村新区 70 栋朝西	朝阳桥
202	丽华三村新区 71 栋朝西	朝阳桥
203	丽华三村新区 19 栋朝东	朝阳桥
204	丽华三村新区立杆看 28 栋朝东	朝阳桥
205	丽华三村新区过道立杆看 18 栋朝西	朝阳桥
206	丽华三村新区过道立杆看 27 栋朝东	朝阳桥
207	丽华三村新区过道立杆 2 看 25 栋朝西和 26 栋朝西	朝阳桥
208	丽华三村新区过道立杆 2 看 17 栋朝东	朝阳桥
209	丽华三村新区中间立杆朝西看 16 栋	朝阳桥
210	丽华三村新区中间立杆朝东看 23 栋	朝阳桥
211	丽华三村新区车库看 24 栋大门	朝阳桥
212	丽华三村新区中间立杆朝西看 15 栋	朝阳桥
213	丽华三村新区中间立杆朝东看 22 栋	朝阳桥
214	丽华三村新区 21 栋过道朝西	朝阳桥

215	丽华三村新区 14 栋过道朝西	朝阳桥
216	南开小区 48 栋围墙朝西	朝阳桥
217	南开小区 48 栋旁南门	朝阳桥
218	南开小区 47 栋丁单元支臂 1 米朝东	朝阳桥
219	南开小区 46 栋外墙朝西	朝阳桥
220	南开小区 45 栋外墙朝西	朝阳桥
221	南开小区 44 栋朝西和 43 栋朝西	朝阳桥
222	南开小区车库看 41 栋朝东	朝阳桥
223	南开小区车库看 42 栋朝西	朝阳桥
224	南开小区物业房看 11 栋	朝阳桥
225	南开小区物业房看 12 栋	朝阳桥
226	南开小区门面房看 10 栋过道	朝阳桥
227	南开小区门面房看 7 栋和 8 栋	朝阳桥
228	南开小区门面房看 4 栋和 5 栋	朝阳桥
229	南开小区门面房看 1 栋和 2 栋	朝阳桥
230	南开小区 8 栋外墙看 9 栋过道	朝阳桥
231	南开小区 6 栋旁立杆朝北门	朝阳桥
232	南开小区 5 栋外墙看 6 栋	朝阳桥
233	南开小区 2 栋外墙看 3 栋	朝阳桥
234	南开小区门面房看 65 栋过道朝西	朝阳桥
235	南开小区门面房看 63 栋过道朝西	朝阳桥
236	南开小区门面房看 61 栋过道朝西	朝阳桥
237	南开小区车库辅房看 59 过道朝东	朝阳桥
238	南开小区车库辅房看 60 栋过道朝西	朝阳桥
239	南开小区 62 栋外墙安装看 62 栋过道朝西	朝阳桥
240	南开小区 64 栋围墙看 64 栋过道朝东	朝阳桥
241	南开小区 66 栋外墙看 66 栋过道朝西	朝阳桥
242	南开小区 55 栋外墙看 55 栋过道朝西	朝阳桥
243	南开小区 57 栋外墙看 57 栋过道	朝阳桥

244	南开小区 58 栋外墙看 58 栋过道朝西	朝阳桥
245	南开小区 56 栋外墙看 56 栋朝西	朝阳桥
246	南开小区 71 栋围墙看 71 栋和 67 栋过道	朝阳桥
247	南开小区 70 栋外墙看 70 栋和 68 栋朝西	朝阳桥
248	南开小区 69 栋外墙看 69 栋过道	朝阳桥
249	南开小区 60 栋旁电杆看东门	朝阳桥
250	南开小区 54 栋西围墙看 54 栋过道朝东	朝阳桥
251	南开小区 54 栋外墙看 49 栋过道朝东	朝阳桥
252	南开小区 53 栋配电房外墙看 53 栋过道	朝阳桥
253	南开小区 49 栋外墙看 52 栋朝西	朝阳桥
254	南开小区 49 栋外墙看 51 栋朝西	朝阳桥
255	南开小区 50 栋外墙看 50 栋朝东	朝阳桥
256	南开小区 52 栋外墙看 49 栋过道朝北	朝阳桥
257	南开小区北门门卫室看主通道	朝阳桥
258	丽华二村 76 栋过道私房外墙朝东	朝阳桥
259	L 型立杆装丽华二村 77 栋墙头看 77 栋	朝阳桥
260	丽华二村外墙看 67 栋朝东	朝阳桥
261	丽华二村幼儿园外墙看 69 和 68 栋	朝阳桥
262	丽华二村幼儿园外墙朝北通道	朝阳桥
263	丽华二村围墙看 70 栋过道朝东	朝阳桥
264	丽华二村围墙看 71 栋朝东	朝阳桥
265	丽华二村北门门卫房看 72 栋	朝阳桥
266	丽华二村汇秋猪肉店房檐朝南	朝阳桥
267	丽华二村汇秋猪肉店房檐朝北	朝阳桥
268	丽华二村 1 栋外墙看 1 栋走道朝东	朝阳桥
269	丽华二村 4 栋外墙看 4 栋	朝阳桥
270	丽华二村 1 栋外墙看 2 栋	朝阳桥
271	丽华二村 2 栋丙单元门头看北面过道	朝阳桥
272	丽华二村 4 栋外墙看 5 栋过道	朝阳桥

273	丽华二村 6 栋外墙看 6 栋过道朝东	朝阳桥
274	丽华二村 8 栋外墙看 8 栋后门过道朝西	朝阳桥
275	丽华二村 9 栋看 9 栋	朝阳桥
276	丽华二村 10 栋看 10 栋后门朝西	朝阳桥
277	丽华二村 3 栋看 3 栋走道朝东	朝阳桥
278	丽华二村马路立杆看 7 栋朝东	朝阳桥
279	丽华二村马路立杆看 18 栋朝西	朝阳桥
280	丽华二村 15 栋出口朝西	朝阳桥
281	丽华二村 16 栋出口朝西	朝阳桥
282	丽华二村 17 栋出口过道朝东	朝阳桥
283	丽华二村 11 栋过道朝东	朝阳桥
284	丽华二村 20 栋门前连廊看 19 栋朝西	朝阳桥
285	丽华二村 20 栋门前连廊看 21 栋朝东	朝阳桥
286	丽华二村 38 栋外墙看 39 栋走道朝西	朝阳桥
287	丽华二村民房看 38 栋过道朝西	朝阳桥
288	丽华二村 40 栋围墙看 40 栋过道朝西	朝阳桥
289	丽华二村 42 栋车库看 42 栋车库朝西	朝阳桥
290	丽华二村 42-1 围墙看 43 栋过道朝西	朝阳桥
291	丽华二村 41 栋甲单元挑臂看 41 栋过道朝西	朝阳桥
292	丽华二村立杆看 28 栋朝西	朝阳桥
293	丽华二村立杆看 27 栋朝东	朝阳桥
294	丽华二村 26 栋外监控立杆看 26 栋过道	朝阳桥
295	丽华二村 26 栋外墙看 25 栋朝东	朝阳桥
296	丽华二村 24 栋甲单元挑臂看 24 栋过道朝西	朝阳桥
297	丽华二村辅房看 23 栋过道朝西	朝阳桥
298	丽华二村外墙看 29 栋过道朝西	朝阳桥
299	丽华二村配电房看 31 栋过道-朝西	朝阳桥
300	丽华二村 34 栋外墙看 34 栋门口	朝阳桥
301	丽华二村 31 栋外墙看 32 栋过道	朝阳桥

302	丽华二村外墙立柱看 30 栋过道朝东	朝阳桥
303	丽华二村监控房外墙看 37 栋朝南	朝阳桥
304	丽华二村 36 栋外墙看 36 栋	朝阳桥
305	丽华二村 46 栋外墙看 47 栋朝西	朝阳桥
306	丽华二村 50 栋外墙挑臂 1M 看 50 栋过道朝西	朝阳桥
307	丽华二村 48 栋外墙挑臂 1M 看 49 栋朝西	朝阳桥
308	丽华二村 53 栋外墙看 51 栋	朝阳桥
309	丽华二村 52 栋外墙看 52 栋过道朝东	朝阳桥
310	丽华二村北围墙看 58 栋朝西	朝阳桥
311	丽华二村北围墙看 59 东朝东	朝阳桥
312	丽华二村北围墙看 60 栋	朝阳桥
313	丽华二村 57 栋外墙看 57 栋	朝阳桥
314	丽华二村 56 栋外墙看 56 栋	朝阳桥
315	丽华二村增补 封氏烟酒看马路东走道	朝阳桥
316	丽华二村增补 封氏烟酒看马路西走道	朝阳桥
317	丽华二村菜场北面看北面通道	朝阳桥
318	丽华二村 73 栋看过道	朝阳桥
319	丽华二村 74 栋过道朝西	朝阳桥
320	丽华二村超威电池旁小路朝西	朝阳桥
321	丽华二村石柱西路朝南	朝阳桥
322	丽华二村体彩店门口立杆看西面道路	朝阳桥
323	朝阳一村 10 栋过道朝东	朝阳桥
324	朝阳一村 6 栋走道朝西	朝阳桥
325	朝阳一村 11 栋外墙挑臂 1.6 看 7 栋过道朝西	朝阳桥
326	朝阳一村 11 栋外墙挑臂 1.6 看 11 栋过道朝东	朝阳桥
327	朝阳一村电杆摄像头看 12 栋朝西	朝阳桥
328	朝阳一村电杆摄像头看 8 栋朝东	朝阳桥
329	朝阳一村立杆看 13 栋过道朝东	朝阳桥
330	朝阳一村立杆看 14 栋过道朝东	朝阳桥

331	朝阳一村电杆看 15 栋过道朝东	朝阳桥
332	朝阳一村 16 栋门口电杆挑臂看 16 栋过道朝东	朝阳桥
333	朝阳一村 16 栋门口电杆挑臂看 9 栋过道朝西	朝阳桥
334	朝阳一村立杆看 17 栋过道朝西	朝阳桥
335	朝阳一村 23 栋过道朝东	朝阳桥
336	朝阳一村 22 栋过道朝西	朝阳桥
337	朝阳一村过道看幼儿园后面	朝阳桥
338	朝阳一村 21 栋走道通菜场	朝阳桥
339	朝阳一村 20 栋过道朝西	朝阳桥
340	朝阳一村 19 栋过道朝东	朝阳桥
341	朝阳一村 18 栋过道朝西	朝阳桥
342	朝阳一村 1 栋过道朝西	朝阳桥
343	朝阳一村 2 栋甲单元看 2 栋过道	朝阳桥
344	朝阳一村物业房看 3 栋过道朝西	朝阳桥
345	朝阳一村物业房外墙看 4 栋过道朝西	朝阳桥
346	智郎环境保护公司外墙看朝阳一村 5 栋过道朝西	朝阳桥
347	东仓桥路 5 栋朝东	朝阳桥
348	朝阳二村 40 栋朝东	朝阳桥
349	朝阳二村 39 栋过道朝东	朝阳桥
350	朝阳二村与田杜村 125 号	朝阳桥
351	朝阳二村 38 栋过道朝东	朝阳桥
352	朝阳二村立杆看 37 栋朝东	朝阳桥
353	朝阳二村立杆看 45 栋过道朝西	朝阳桥
354	朝阳二村外墙看 36 栋朝西	朝阳桥
355	朝阳二村 35 栋外墙看 44 栋过道朝西	朝阳桥
356	朝阳二村 43 栋外墙看 35 栋过道朝东	朝阳桥
357	朝阳中学外墙看朝阳二村 43 栋过道	朝阳桥
358	朝阳二村立杆看 42 栋过道	朝阳桥
359	朝阳二村 34 栋过道朝东	朝阳桥

360	朝阳二村 41 栋墙上看 33 栋朝西	朝阳桥
361	朝阳二村 41 栋墙上看南通道朝南	朝阳桥
362	朝阳二村 41 栋过道一个朝东	朝阳桥
363	朝阳二村北门南走道一个朝南	朝阳桥
364	朝阳二村 32 栋看东走道	朝阳桥
365	朝阳二村 32 栋看西走道	朝阳桥
366	浦南南村四栋西墙面-朝北	兰陵
367	浦南南村十一幢东墙面-朝东	兰陵
368	浦南南村十幢东墙面-朝东北	兰陵
369	浦南南村二十三幢北面监控杆安装-朝西	兰陵
370	浦南南村二十三幢北面监控杆安装-朝东	兰陵
371	浦南南村商铺 24-1 墙面上安装-朝东	兰陵
372	浦南南村十六幢西墙面安装-朝北	兰陵
373	浦南南村二十栋东墙面安装-朝东	兰陵
374	浦南南村十四幢戊单元墙壁上-朝西南	兰陵
375	浦南南村六幢西墙面安装-朝西	兰陵
376	浦南南村六幢东墙面安装-朝北	兰陵
377	浦南新村十八幢北面-朝东	兰陵
378	浦南新村十四幢北墙面-朝北	兰陵
379	浦南新村十二幢东墙面-朝北	兰陵
380	浦南新村七幢东墙面-朝北	兰陵
381	潘家村 5-6 号门口通信杆安装-朝西南	兰陵
382	浦北新村西大门出口处电线杆-朝北	兰陵
383	浦北新村东大门监控杆安装-朝西	兰陵
384	浦北新村四十七栋旁路灯杆-朝北	兰陵
385	浦北新村九栋墙壁安装-朝东	兰陵
386	浦北新村一栋西面监控杆-朝南	兰陵
387	浦北新村五十五幢西墙面安装-朝北	兰陵
388	浦北新村五十五幢西墙面-朝南	兰陵

389	浦北新村五十九幢西墙安装-朝西	兰陵
390	浦北新村十三栋墙面安装-朝北	兰陵
391	浦北新村十三幢东墙面-朝北	兰陵
392	浦北新村十五幢东侧-朝西	兰陵
393	劳动新村南区 122 栋前面电杆-朝东	兰陵
394	劳动新村南区 122 栋前面电杆-朝南	兰陵
395	劳动新村南区 126 栋旁电杆安装-朝南	兰陵
396	劳动新村南区 106 栋墙面安装-朝北	兰陵
397	劳动新村南区 108 幢西墙安装-朝南	兰陵
398	劳动新村南区 107 幢西墙安装-朝北	兰陵
399	浦南新村二十三幢东面墙安装-朝北	兰陵
400	浦南新村四十八幢甲单元墙面-朝北	兰陵
401	劳动新村南区 110 幢门卫处墙上安装-朝北	兰陵
402	浦南新村二十五幢北侧车库墙上安装-朝南	兰陵
403	浦南新村三十五栋北墙面安装-朝北	兰陵
404	浦南新村 38-1 栋墙壁安装-朝东	兰陵
405	浦南新村三十七幢西墙安装-朝北	兰陵
406	劳动新村南区 110-2 栋墙面安装-朝西	兰陵
407	浦南新村三十九幢西侧监控杆安装-朝北	兰陵
408	浦南新村五十七幢监控杆安装-朝北	兰陵
409	浦南新村五十九幢东墙面安装-朝北	兰陵
410	浦南新村五十幢西墙面-朝北	兰陵
411	浦南新村五十幢西墙面-朝西	兰陵
412	浦南新村五十六幢东墙面安装-朝南	兰陵
413	浦南新村五十六幢丁单元门口安装-朝东	兰陵
414	工人新村北区九杠一幢墙面安装-朝西	兰陵
415	工舍路路口监控杆安装-朝南	兰陵
416	工人新村南区十三幢东墙壁	兰陵
417	工人新村北区 10 幢东墙壁安装-朝北	兰陵

418	工人新村十五幢北车库旁墙面-朝南	兰陵
419	工人新村北十幢西墙-朝北	兰陵
420	工人新村北二十九幢旁监控杆安装-朝北	兰陵
421	工人新村北二十六幢甲单元墙面-朝西	兰陵
422	工人新村北三十幢西墙面-朝西	兰陵
423	工人新村北三十五幢甲单元墙面安装-朝东	兰陵
424	工人新村南三十五幢墙面-朝东	兰陵
425	工人新村南三十五幢墙面-朝西	兰陵
426	工人新村南三十二幢旁监控杆-朝东	兰陵
427	工人新村南三十一幢东墙面安装-朝北	兰陵
428	工人新村南十七幢西墙面安装-朝北	兰陵
429	工人新村南 23-3 甲单元墙面安装-朝西	兰陵
430	工人新村南 5 栋旁监控杆安装-朝西	兰陵
431	工人新村南 5 栋旁监控杆安装-朝南	兰陵
432	工人新村南四十三幢旁监控杆安装-朝北	兰陵
433	工人新村南 47-1 西墙安装-朝南	兰陵
434	工人新村南墙面安装-朝南	兰陵
435	工人新村南四十四幢墙面-朝北	兰陵
436	工人新村南一百零一栋墙面安装-朝东	兰陵
437	工人新村南一百零三栋墙面安装-朝东	兰陵
438	工人新村南九十三栋东墙面-朝北	兰陵
439	工人新村南九十八栋东墙安装-朝东	兰陵
440	工人新村南 90 栋西墙面-朝西	兰陵
441	工人新村南九十一幢墙面-朝南	兰陵
442	工人新村南九十一幢墙面-朝北	兰陵
443	工人新村南 38 幢东墙面安装-朝南	兰陵
444	工人新村南 37 幢甲单元墙面安装-朝西	兰陵
445	工人新村南 46 幢甲单元墙面安装-朝北	兰陵
446	工人新村南 49 幢丙单元西墙面安装-朝北	兰陵

447	工人新村南 49 栋甲单元东墙面安装-朝北	兰陵
448	工人新村南 50 幢甲单元墙面安装-朝东	兰陵
449	工人新村南 52 幢墙面安装-朝北	兰陵
450	工人新村南 59 幢丙单元墙面安装-朝北	兰陵
451	工人新村南 59 幢西墙面安装-朝北	兰陵
452	工人新村南 67 幢东墙面安装-朝北	兰陵
453	工人新村南 69 幢东墙面安装-朝北	兰陵
454	工人新村南 69 幢西墙面安装-朝北	兰陵
455	工人新村南七十二幢西墙面安装-朝南	兰陵
456	工人新村南 75 幢西墙面安装-朝南	兰陵
457	工人新村南 79 幢西墙面安装-朝南	兰陵
458	工人新村南 73 幢墙面安装-朝东	兰陵
459	工人新村南 65 幢西墙面安装-朝南	兰陵
460	采菱公寓八幢门口监控杆安装-朝东	雕庄
461	采菱公寓十幢门口监控杆安装-朝东	雕庄
462	采菱公寓二十四幢墙面上安装-朝西	雕庄
463	采菱公寓十九幢丙单元墙面安装-朝东	雕庄
464	采菱公寓十七幢丙单元墙上安装-朝东	雕庄
465	采菱公寓十六幢墙面安装-朝西	雕庄
466	采菱公寓十五幢甲单元墙面安装-朝西	雕庄
467	采菱公寓十四幢甲单元墙面安装-朝东	雕庄
468	采菱公寓十一幢门口监控杆安装-朝西	雕庄
469	采菱公寓四十八幢门口，监控杆安装-朝西	雕庄
470	采菱公寓二十六幢乙单元墙面安装-朝东	雕庄
471	采菱公寓二十八幢乙单元墙面安装-朝东	雕庄
472	采菱公寓二十九幢甲单元墙面-朝西	雕庄
473	采菱公寓三十一幢甲单元墙面安装-朝西	雕庄
474	采菱公寓三十七栋乙单元墙面安装-朝东	雕庄
475	采菱公寓三十九幢丙单元墙面安装-朝东	雕庄

476	采菱公寓四十一幢甲单元墙面安装-朝西	雕庄
477	采菱公寓四十三幢乙单元墙面安装-朝东	雕庄
478	采菱公寓五十七幢丁单元墙面安装-朝东	雕庄
479	采菱公寓五十六幢丁单元墙面安装-朝东	雕庄
480	采菱公寓六十一幢门口监控杆安装-朝西	雕庄
481	采菱公寓五十五幢甲单元墙面安装-朝西	雕庄
482	采菱公寓六十幢甲单元墙面安装-朝西	雕庄
483	采菱公寓五十四幢乙单元墙面安装-朝东	雕庄
484	采菱公寓五十幢甲单元墙面朝东	雕庄
485	采菱公寓五十幢甲单元墙面朝西	雕庄
486	采菱公寓四十八幢丙单元墙面安装-朝东	雕庄
487	采菱公寓五十三幢乙单元墙面安装-朝东	雕庄
488	采菱公寓五十二幢丙单元墙面安装-朝东	雕庄
489	采菱公寓二十七幢丙单元墙面安装-朝东	雕庄
490	采菱公寓三十幢丙单元墙面安装-朝北	雕庄
491	采菱公寓四十八幢旁监控杆安装-朝南	雕庄
492	采菱公寓六幢乙单元墙面安装-朝东	雕庄
493	采菱公寓七幢乙单元墙面安装-朝东	雕庄
494	采菱公寓九幢乙单元墙面安装-朝东	雕庄
495	采菱公寓二十三幢旁监控杆安装-朝西	雕庄
496	采菱公寓四十七幢乙单元旁监控杆安装-朝东	雕庄
497	浩里新村 30 号店面旁安装-朝南	雕庄
498	浩里新村 30 号店面旁安装-朝北	雕庄
499	浩里新村 27 号店面房安装-朝南	雕庄
500	浩里新村 27 号店面房安装-朝北	雕庄
501	浩里新村 64 号旁电信营业厅安装-朝南	雕庄
502	浩里新村 64 号旁电信营业厅安装-朝北	雕庄
503	浩里新村爱玛电动车墙面安装-朝南	雕庄
504	浩里新村爱玛电动车墙面安装-朝北	雕庄

505	西浜 144 号旁电线杆安装-朝北	雕庄
506	西浜 144 号旁电线杆安装-朝西	雕庄
507	西浜 130 号后电线杆-朝西	雕庄
508	西浜 130 号后电线杆-朝南	雕庄
509	西浜小公园旁电线杆安装-朝北	雕庄
510	西浜 136 号门口前电线杆处安装-朝西	雕庄
511	青山湾 6 幢墙壁朝东	局前街
512	青山湾绿化带内朝向 10 甲 9 乙	局前街
513	青山湾绿化带朝向 9 甲 8 栋	局前街
514	青山湾看 1 栋走道	局前街
515	青山湾朝东南 2 栋	局前街
516	青山湾朝西南 3 栋	局前街
517	青山湾朝向西南 4 幢路面	局前街
518	通济新村 14 幢甲单元朝东	局前街
519	通济新村 19 栋丁单元朝西	局前街
520	通济新村 13 幢甲单元朝东	局前街
521	通济新村 13 幢甲单元朝西	局前街
522	通济新村 12 栋丙单元朝东	局前街
523	通济新村 12 栋丙单元朝西	局前街
524	通济新村 11 幢丙单元朝东	局前街
525	通济新村 11 幢乙单元朝西	局前街
526	通济新村 7 幢甲单元朝西	局前街
527	通济新村 6 幢甲单元朝西	局前街
528	通济新村 5 幢甲单元朝西	局前街
529	通济新村 4 幢甲单元朝西	局前街
530	青山湾 24 栋甲单元门卫处探头朝东南	局前街
531	青山湾二十五栋墙面朝南	局前街
532	青山湾二十四栋甲单元	局前街
533	怡康花园 12 栋商铺门口路灯杆朝东	局前街

534	怡康花园十一栋和十二栋之间朝南	局前街
535	怡康花园十一栋和十二栋之间朝北	局前街
536	怡康花园 13 栋旁灯杆--13 栋朝北	局前街
537	怡康花园 15 栋监控立杆-15 栋朝南	局前街
538	怡康花园九栋前中心花坛上监控杆 --朝东	局前街
539	怡康花园九栋前中心花坛上监控杆 --朝南	局前街
540	怡康花园九栋前中心花坛上监控杆 --朝西	局前街
541	怡康花园九栋前中心花坛上监控杆 --朝北	局前街
542	怡康花园十七幢墙壁--朝北	局前街
543	怡康花园十七幢墙壁--朝南	局前街
544	怡康花园二十二栋路面监控杆--朝东	局前街
545	怡康花园二十二栋路面监控杆--朝西	局前街
546	怡康花园二十栋旁路面监控杆--朝南	局前街
547	怡康花园二十栋旁路面监控杆--朝北	局前街
548	怡康花园七栋旁监控杆--朝东	局前街
549	怡康花园七栋旁监控杆--朝西	局前街
550	怡康花园四栋旁监控杆--朝东北方向	局前街
551	怡康游泳馆门口监控杆---朝西北方向	局前街
552	怡康花园游泳池旁路灯杆--朝西	局前街
553	新天地 B 座广场旁边栏杆--朝东北方向	局前街
554	北直街小区三十八幢墙面-朝北	局前街
555	北直街小区十六幢墙面-朝南	局前街
556	北直街小区四十二幢墙面-朝北	局前街
557	北直街香烛店旁-朝北	局前街
558	北直街小区五十幢墙面-朝南	局前街
559	北直街小区五十幢墙面-朝北	局前街
560	北直街小区北门卫-朝东	局前街
561	北直街小区北门卫-朝西	局前街
562	北直街小区南门墙壁上-朝东	局前街

563	北直街小区南门墙壁上-朝西	局前街
564	怡康机电广场 6 幢商铺巴比馒头门口监控杆-朝北	局前街
565	怡康机电广场 6 幢商铺巴比馒头门口监控杆-朝南	局前街
566	怡康机电广场 6 幢商铺巴比馒头门口监控杆-朝西	局前街
567	怡康机电广场商铺常居地产旁墙面-朝南	局前街
568	怡康机电广场商铺常居地产旁墙面-朝北	局前街
569	怡康机电广场 7-112 号商铺顶上竖杆-朝西北	局前街
570	怡康机电广场 7-112 号商铺顶上竖杆-朝东南	局前街
571	博爱路 136 号路口监控杆-朝北	局前街
572	勤俭村四幢墙壁安装-朝东	局前街
573	勤俭村四栋乙单元墙壁-朝东	局前街
574	勤俭村靠东河边通讯杆上-朝北	局前街
575	王家村六号旁，通讯杆上-朝北	局前街
576	王家村六号旁，通讯杆上-朝南	局前街
577	一院电动车停车场西面-东北	局前街
578	一院电动车停车场西面-东南	局前街
579	购物中心南面和和圆圆蛋糕店旁边通信杆朝南	局前街
580	购物中心南面和和圆圆蛋糕店旁边通信杆朝北	局前街
581	购物中心南面和和圆圆蛋糕店旁边通信杆朝东	局前街
582	同安苑 1 栋墙面-朝北	局前街
583	同安苑五栋门卫墙壁-朝南	局前街
584	福记门口吊顶处-朝南	局前街
585	福记门口吊顶处-朝北	局前街
586	青山湾花园 15 栋门口监控杆-朝西	局前街
587	青山湾花园 15 栋门口监控杆-朝东南	局前街
588	荆溪村七号门口-朝北	局前街
589	北环南村三十幢南墙安装-朝南	红梅
590	北环南村二十六幢西墙面-朝北	红梅
591	北环南村二十三栋东墙面安装-朝北	红梅

592	北环南村二号门墙面安装-朝北	红梅
593	北环南村十一幢东墙面安装-朝南	红梅
594	北环南村十六幢后车库墙上安装-朝南	红梅
595	北环新村二十九幢东墙面安装-朝北	红梅
596	北环新村二十九幢甲单元门头安装-朝西	红梅
597	北环新村二十八栋戊单元墙面安装-朝北	红梅
598	北环新村二十幢西面供电杆安装-朝南	红梅
599	北环新村二十幢西面供电杆安装-朝西	红梅
600	北环新村三十杠一幢东墙面安装-朝北	红梅
601	北环新村十八杠五栋东墙面安装-朝南	红梅
602	北环新村 18-4 东门安装-朝东	红梅
603	北环新村 18-14 栋西墙面安装-朝南	红梅
604	北环新村 18-18 幢西墙面通信杆安装-朝南	红梅
605	北环新村十八幢东电线杆安装-朝东	红梅
606	后黄村阿宝面馆旁电线杆安装-朝西	红梅
607	北环新村一加爱心社旁墙面安装西南	红梅
608	北环新村一加爱心社旁墙面安装-西北	红梅
609	北环新村七十三栋旁供电杆安装-朝南	红梅
610	北环新村七十二幢西墙面安装一监控, 朝向朝北	红梅
611	北环新村九十九幢东墙面安装-朝北	红梅
612	北环新村东大门安装-朝南	红梅
613	红梅假日花苑南门监控杆安装监控-朝西公交站台	红梅
614	东方明珠花园南门常购超市旁墙面安装-朝北	红梅
615	红梅新村八十栋西墙面安装-朝北	红梅
616	红梅新村八十幢丙单元西墙面安装-朝西	红梅
617	红梅新村六十九幢西墙面安装-朝西	红梅
618	红梅新村四十六幢东墙面安装-朝北	红梅
619	红梅西村六十八栋墙壁安装-朝北	红梅
620	红梅西村六十七幢西墙面-朝西	红梅

621	红梅西村 66 栋东墙面安装-朝北	红梅
622	章家村 215 号旁电线杆安装-朝北	红梅
623	章家村 179 号旁电线杆安装监控-朝南	红梅
624	章家村 262 号旁电线杆安装-朝北	红梅
625	红梅东村五十四幢西墙面安装-朝北	红梅
626	红梅东村五十一幢东墙面安装-朝东北	红梅
627	红梅东村五杠一幢东墙面安装-朝北	红梅
628	红梅东村北路面公厕旁有通信杆安装-朝东	红梅
629	红梅东村二十五幢甲单元墙面安装-朝西	红梅
630	红梅东村四十一幢北墙面安装一监控，朝向朝北	红梅
631	红梅东村四十三幢西墙面安装-朝北	红梅
632	红梅东村四十六栋东墙面安装-朝北	红梅
633	红梅东村四十七幢西墙面安装-朝北	红梅
634	红梅东村四十九栋西墙面安装-朝西	红梅
635	红梅东村十八栋东墙面安装-朝北	红梅
636	红梅东村二村五栋西墙面安装-朝北	红梅
637	红梅东村二村四幢西墙面安装-朝北	红梅
638	红梅东村二村二幢西墙面-朝南	红梅
639	竹林新村十三栋甲单元墙面安装-朝西	红梅
640	竹林新村十三幢东墙面安装-朝北	红梅
641	竹林新村 5-1 幢西墙面安装-朝南	红梅
642	竹林新村八幢丙单元墙面安装-朝北	红梅
643	竹林新村 5-3 幢西墙面安装-朝南	红梅

四、合同履行期限：合同签订后 120 日内完成。承建单位必须在要求工期内完成供货、安装、调试、验收完成。

五、售后服务：

(1) 免费质保期：5 年。

(2) 质保期内的工作应包括对所有常规检查、调整和维护（定期进行维护、保养）。

(3) 承建单位提供的所有设备不得出现周期性或者定期、不定期死机现象，若出现上述故障，无条件免费更换同品牌、同型号的新设备，如原型号设备停产可用高于原型号参数的设备替换。

(4) 同一设备如发生三次同一故障，出现第三次故障时，无条件免费更换同品牌、同型号的新设备，如原型号设备停产可用高于原型号参数的设备替换。

(5) 设备的硬件、软件及配置发生故障，导致不能正常运行或运行错误，均视为故障，承建单位要进行免费维修或调试，并参与完好率考核。

(6) 在质量保证期内，承建单位提供每年度技术巡检服务，巡检内容应包含：对设备使用状况的调查、升级软件（应包含系统安全漏洞修复、系统版本升级、传输协议升级等）、为机器除尘，故障预防工作。每次巡检服务应出具巡检报告。

(7) 承建单位需提供 24 小时售后服务，且维修人员须在接到维修电话后白天 2 小时内（晚间 4 小时内）赶到现场，提供不间断的服务直到修复为止。

六、项目验收：

(1) 承建单位应提供设备、货物的验收标准、安装技术规范，供采购人参考。验收标准应符合有关国家标准。

(2) 设备、货物安装调试后，承建单位负责安装质量，由采购人负责组织验收。

(3) 如验收时发现设备、货物达不到采购文件规定或响应文件提供的性能指标，必须更换部件，进行调整，使设备最终能达到合同规定的技术要求，并且要赔偿由此对采购人造成的损失。

(4) 项目竣工资料需按规范做好一机一档资料，点位坐标，名称符合采购人建设要求。

附表：点位信息配置表

辖区		点位名称	
点位编号		经纬度	
安装方式			
设备类型		通讯	
监控/抓拍区域		主要监控目标对象	
注意事项	就近取电		

六、付款方式：

1. 本工程合同签订后支付合同金额的 30%, 工程完工后支付合同金额的 60%, 工程验收合格并经审计结束后支付至审定金额的 85%;

2. 剩余款项, 采购人根据当年维保、视频在线率和监控完好率等考核指标, 考核合格的按每年 3% 支付, 付清审定金额为止。

第八章 评分办法

本项目采用综合评分法，由评委会对所有有效投标进行详细的评分，采用百分制计分方法。评标时，评标委员会各成员遵循公平、公正、择优原则，独立对每个有效投标人的标书进行评价、打分，各个投标人的最终得分为汇总计算所有评委所评定分值的平均值（保留2位小数）。依据87号令第六十四条评标报告签署前，经复核评标委员会认定评分畸高、畸低的，要求专家对畸高、畸低的评分作出解释，解释不清楚或者理由不充分，应当更正分数，并修改评标结果，并在评标报告中记载。评标结果按评审后得分由高到低顺序排列，并推荐出中标人。得分相同的，按投标报价由低到高顺序排列；得分且最终报价相同的并列。

评分细则：

项目	评分类别	评分细则	分值	备注
投标报价 (30分)	投标报价 (30分)	满足招标文件要求且投标报价最低的投标报价为评标基准价，其价格为满分。其他投标人的价格分按照下列公式计算：投标报价得分 = (评标基准价/投标报价) × 30分。根据《关于新冠肺炎疫情防控期间加大政府采购支持中小微企业力度的通知》(苏财购(2020)19号)规定，对小型、微型企业或监狱企业、残疾人福利性单位的投标报价给予10%的扣除，并用扣除后的价格计算价格分。	30	
商务部分	公司资质	投标人具有信息系统建设和服务能力证书能力达到优秀级CS4及以上的得2分；	6	提供证书复印件加盖公章。
		投标人具有信息化工程与技术服务能力评价证书CN-IETS一级及以上的得2分；		
		投标人具有CMMI5级证书的得2分，CMMI4级及以下证书的，得1分，最高得2分；		
公司业绩	投标人具有自2018年1月1日以来与本项目类似业绩案例的，每提供一份得1分，最高得6分。	6	提供合同复印件加盖公章，须体现合同签订时间、双方盖章、关键页等内容。	
	本项目配备的一名项目经理应具备项目管理和专业技术能力，其具有信息系统项目管理师证书、高级程序员、ITSS-IT服务工程师、网络与信息安全应急人员CCSRP证书的，每有1项得1.5分，最高得6分 项目组成员中有一人同时具有系统分析师证书和软件设计师证书的，每有一项得1.5分，最高得3分	15	项目组成员需为投标人正式员工，提供相关项目组成员开标前近三个月社保证明和证书复印件加盖公章。	

		项目组成员中具有 ITIL 认证工程师、用户研究工程师、高级系统规划与管理师、数据库认证 OCP 证书的, 每有一项得 1 分, 最高得 4 分。同一个人具有多种证书的只计算一次且同一种证书只计算一次, 不重复得分。		
		项目组成员中有一人同时具备一级建造师(机电工程)证书的, 得 2 分, 二级建造师(机电工程)得 1 份, 最高得 2 分。		
技 术 部 分	点 位 勘 察 设 计	1) 投标单位须至现场进行勘察, 并按照要求填写点位信息配置表。每缺少一个点位信息配置表或单点配置表中有缺项、错项的, 扣 1 分; 2) 投标单位经现场勘察, 拍摄监控点位置及监控区域照片并按照要求在照片上标识现场监控区域及安装位置。每缺少一个点位的照片或单点照片中未进行安装位置或监控区域标识、标识错误的, 扣 1 分; 3) 投标单位经现场勘察, 按照现场勘察情况使用专业软件进行 CAD 设计图纸绘制。设计图纸需包含以下要素: 点位名称、点位编号、经纬度、摄像机数量、所属街道/派出所、安装方式、挑臂尺寸、摄像机类型、安装位置、监控区域周边道路、建筑或标志物、指北标识等。设计图纸每缺少一个点位的图纸或单点图纸上有缺项、错项要素标识的, 扣 1 分。本项共 20 分, 扣完为止。	20	
	实 施 方 案	投标人根据本次招标内容编制实施方案, 方案科学合理、组织有序, 能最大限度高效推进项目实施, 进行评分。 实施方案科学合理、组织有序, 能最大限度高效推进项目实施得 3 分; 实施方案较科学合理、组织较有序, 能推进项目实施得 2 分; 实施方案一般, 调理不清晰, 不利于项目实施得 0-1 分; 不提供不得分。	3	
	产 品 性 能 技 术 参 数	提供 400 万, 800 万摄像机、光交换机的原厂五年质保服务承诺函的, 有一个得 1 分, 最高得 3 分, 不提供不得分。(提供原厂五年质保服务承诺函复印件, 加盖原厂公章)。 投标产品技术指标不低于招标文件要求, 带★项为实质性要求, 不满足的, 作为无效投标, 打“▲”项指标出现负偏离, 有一项扣 2 分; 其他指标(提供技术参数偏离表)出现	3 12	提供加盖原厂公章的质保服务承诺函复印件。 为便于评分, 请投标人逐条列出技术参数证明材料

		负偏离，有一项扣0.5分。最多扣12分。		所在页码。
售后服务部分	售后服务承诺	承诺遵守《常州市公安视频监控系统维护管理办法》（提供承诺函原件）的，得2分，否则不得分。	2	提供加盖公章的承诺函原件。
	售后服务方案	投标人根据本次招标内容制定维保方案，方案科学合理、实用高效，能最大限度保障系统运行质量，0-3分由评委进行综合打分。	3	

注：

1、评分细则中要求提供的证明文件及资料等在投标文件中提供复印件，要求“原件核查”的须在投标截止前将相关原件或公证件带至开评标现场并按要求提交评委会核查。

2、评审时，供应商未能按以上要求提供相应证明（复印件加盖公章和原件、公证件）的，不作为评审依据，不得分。

3、为便于评分，请投标人按评分表样式，逐条列出证明材料所在页码。