

# 公开招标文件

招标项目编号：信达采公[2020]001号

招标项目名称：常州科教城现代工业中心精密机械制造实训基地

智能检量综合实训设备采购项目

招标人名称：常州科教城现代工业中心

常州信达招标有限公司

二〇二〇年九月

## 前附表

项号	内 容
1	<p>项目名称：常州科教城现代工业中心精密机械制造实训基地智能检量综合实训设备采购项目</p> <p>项目编号：信达采公[2020]001号</p> <p>实施地点：采购人指定地点</p> <p>项目工期：自合同签订之日起 30 日历天内完成供货、安装、调试、验收合格并保证正常运行</p> <p>质保期：1 年</p>
2	<p>投标保证金数额为：<b>人民币贰万元整</b></p> <p>收款单位：常州信达招标有限公司</p> <p>银行账号：32050162673700000373</p> <p>开户银行：中国建设银行股份有限公司常州博爱路支行</p> <p>投标保证金<b>到账截止日期：2020年9月30日17:00（北京时间）</b></p> <p>投标保证金交纳方式：银行电汇或转帐（备注项目编号）</p> <p>*供应商必须自行将投标保证金从公司账户按规定方式和时间缴至上述指定帐户并到帐，拒绝以其它方式缴纳，禁止第三方代缴保证金，否则将被视为无效响应，其投标文件将被拒绝。</p>
3	<p>1. 本项目不组织集中踏勘，请投标人自行踏勘现场，踏勘现场时须持《现场踏勘确认书》（详见招标文件中附件 10）两份，填写并加盖投标人公章，采购人现场签字确认后编入投标文件中，如不提供，投标文件将作为无效投标处理。</p> <p>联系人：周老师、81000319</p> <p>注：请各投标单位前往现场踏勘时避开周一上午与周四上午。</p> <p>2. 投标人如对采购文件有疑问需要询问和澄清，应在 <b>2020年9月22日上午11:00时前</b>以书面形式向采购代理机构提出。</p> <p>采购代理机构联系人：刘红艳 电话：18260499391</p> <p>地址：常州信达招标有限公司（常州市延陵西路99号嘉业国贸大厦35楼）</p>
4	<p>投标文件份数：正本<b>壹</b>份、副本<b>贰</b>份</p> <p>投标文件的密封、签署、盖章要求：见第二章第10项、第12项</p>
5	<p>投标文件接收时间：<b>2020年10月9日13点30分</b></p> <p>投标文件提交截止时间：<b>2020年10月9日14点00分</b></p> <p>投标文件提交地点：常州信达招标有限公司开标室（常州市延陵西路99号嘉业国贸大厦35楼）</p>
6	<p>评审办法：<b>综合评分法</b></p>
7	<p>报价次数：<b>一次报价</b></p>

8	投标有效期：从提交响应文件的截止之日起 60 日
9	履约保证金：合同总价格的 5%，由采购人自行收取
10	中标服务费：详见第二章第 25 项
11	投标文件提交截止后将进行服务商信用信息查询 信用中国网站（ <a href="http://www.creditchina.gov.cn">www.creditchina.gov.cn</a> ）、中国政府采购网（ <a href="http://www.ccgp.gov.cn">www.ccgp.gov.cn</a> ）

## 目录

前附表 .....	2
第一章 公开招标公告 .....	5
第二章 总 则 .....	11
第三章 采购项目及技术要求 .....	19
第四章 合同主要条款 .....	50
第五章 评标细则 .....	55
第六章 投标文件的组成及附件 .....	57
友情提醒 .....	68

## 第一章 公开招标公告

### 常州科教城现代工业中心精密机械制造实训基地智能检量综合实训设备采购项目招标公告

#### 项目概况

常州科教城现代工业中心精密机械制造实训基地智能检量综合实训设备采购项目招标项目的潜在投标人应在常州信达招标有限公司获取招标文件，并于 2020 年 10 月 9 日 14 点 00 分（北京时间）前递交投标文件。

#### 一、项目基本情况

项目编号：信达采公[2020]001 号

项目名称：常州科教城现代工业中心精密机械制造实训基地智能检量综合实训设备采购项目

预算金额：人民币 160 万元

最高限价：人民币 160 万元

采购需求：采购智能检量集成实训平台、多功能检量重型大理石平台、三座标测量机，具体内容包括：设备供货、安装、调试、验收合格、保证正常运行以及质量保修、免费维保等全部工作，具体详见采购文件。

合同履行期限：自合同签订之日起 30 日历天内完成供货、安装、调试、验收合格并保证正常运行。

本项目不接受联合体。

#### 二、申请人的资格要求

1. 满足《中华人民共和国政府采购法》第二十二条规定；

2. 落实政府采购政策需满足的资格要求：无

3. 本项目的特定资格要求：

(1) 未被“信用中国”网站（[www.creditchina.gov.cn](http://www.creditchina.gov.cn)）或“中国政府采购网”网站（[www.ccgp.gov.cn](http://www.ccgp.gov.cn)）列入失信被执行人、重大税收违法案件当事人名单、政府采购严重失信行为记录名单；

(2) 单位负责人为同一人或者存在直接控股、管理关系的不同供应商（包含法定代表人为同一个人的两个及两个以上法人，母公司、全资子公司及其控股公司），不得参加同一合同项下的政府采购活动。

(3) 采购人的其他特定资格要求：无

### 三、获取招标文件

时间：**2020年9月11日至2020年9月21日**，每天上午8:30至11:30，下午13:00至17:00（北京时间，法定节假日除外）。

地点：常州信达招标有限公司（常州市延陵西路99号嘉业国贸大厦35楼）

方式：现场报名，报名资料包括：1、报名申请表（原件一份，加盖公章，格式详见附件一）、2、企业营业执照（复印件一份，加盖公章），资料齐全、符合要求的由代理机构发放采购文件。

售价：人民币伍佰元整，售后不退。

### 四、提交投标文件截止时间、开标时间和地点

截止时间：**2020年10月9日14点00分**（北京时间）

地点：常州信达招标有限公司开标室（常州市延陵西路99号嘉业国贸大厦35楼）

### 五、公告期限

自本公告发布之日起5个工作日。

### 六、其他补充事宜

#### 1. 投标保证金

投标保证金数额：**人民币贰万元整**

收款单位：常州信达招标有限公司

银行账号：32050162673700000373

开户银行：中国建设银行股份有限公司常州博爱路支行

投标保证金**到帐截止日期**：**2020年9月30日17:00**（北京时间）

投标保证金交纳方式：银行电汇或转帐（**备注项目编号**）

\*供应商必须自行将投标保证金从公司账户按规定方式和时间缴至上述指定帐户并到帐，拒绝以其它方式缴纳，禁止第三方代缴保证金，否则将被视为无效响应，其投标文件将被拒绝。

#### 2. 现场勘查及答疑

### (1) 现场踏勘

本项目不组织集中踏勘，请投标人自行踏勘现场，踏勘现场时须持《现场踏勘确认书》（详见招标文件中附件 10）两份，填写并加盖投标人公章，采购人现场签字确认后编入投标文件中，如不提供，投标文件将作为无效投标处理。

联系人：周老师、81000319

注：请各投标单位前往现场踏勘时避开周一上午与周四上午。

### (2) 答疑

投标人对招标文件如有疑问，请将疑问于 2020 年 9 月 22 日上午 11:00 时前，各投标人将疑问以书面形式并加盖投标人公章，送至常州信达招标有限公司开标室（常州市延陵西路 99 号嘉业国贸大厦 35 楼）。

### 3. 疫情防控措施

(1) 所有参与开评标活动的人员应佩戴口罩，配合现场工作人员做好测量体温、健康信息登记等工作。

(2) 各供应商委派人数不得超过 2 人，除供应商授权代表外，其他人员原则上不得进入开评标场所。请保持安全距离，分散等候，不得扎堆聚集，事完即走。

(3) 对于参与开评标活动的供应商，应如实填写《疫情期间参与政府采购活动开评标人员健康信息登记表》（详见公告附件二）相关内容并加盖单位公章。凭《疫情期间参与政府采购活动开评标人员健康信息登记表》和本人身份证原件方能进入开评标场所。

(4) 其余事项严格按照苏财购【2020】13 号文执行。

七、对本次招标提出询问，请按以下方式联系。

#### 1. 采购人信息

名称：常州科教城现代工业中心

地址：常州市武进区常武中路 801 号

联系方式：许琴、0519-86339438

#### 2. 采购代理机构信息

名称：常州信达招标有限公司

地址：常州市延陵西路 99 号嘉业国贸大厦 35 楼

联系方式：0519-89682777

3. 项目联系方式

项目联系人：刘红艳

电 话：18260499391



## 附件一：

## 报名申请表

项目名称：

项目编号：

投标单位全称（公章）：	
现委托_____（被授权人的姓名）参与常州信达招标有限公司该项目的招标文件领购工作。项目招投标过程中答疑补充等相关文件都须投标单位在相关网站上下载，本单位会及时关注相关网站，以防遗漏，并承诺不以此为理由提出质疑。	
法人代表人（签字或盖章）：	
被授权人姓名：	联系电话：
第二代身份证号码：	
接收招标文件指定电子邮箱：	
<b>注：本表以上内容填写均需打印，以下内容需由被授权人本人在代理机构领购时现场填写</b>	
领购时间：	年 月 日 时 分
被授权人签字：	

**\*注：投标人应完整填写表格，并对内容的真实性和有效性负全部责任。**

## 附件二：

疫情期间参与政府采购活动开评标人员健康信息登记表

姓名		身份证号码	
单位名称			
单位地址			
个人住址			
单位电话		个人手机	
人员身份	<input type="checkbox"/> 采购人代表 <input type="checkbox"/> 投标人代表 <input type="checkbox"/> 评标专家		
参加： <input type="checkbox"/> 开标 <input type="checkbox"/> 评标			
项目名称			
<b>个人健康情况</b>			
有无发热、乏力、干咳、气促情况 <input type="checkbox"/> 有 <input type="checkbox"/> 无			
近 14 天内是否来自（或途径）疫情重点地区和高风险地区？ <input type="checkbox"/> 否 <input type="checkbox"/> 是，到达时间为：			
近 14 天内是否离开过常州？ <input type="checkbox"/> 否 <input type="checkbox"/> 是			
离开常州往		返常日期	
途径（换乘）		途径日期	
近 14 天内是否有与来自疫情重点地区和高风险地区的人员接触情况？ <input type="checkbox"/> 否 <input type="checkbox"/> 是，接触时间为：			
<p>本人承诺以上信息真实准确。如有不实，愿承担由此引起的一切后果及法律责任。</p> <p>申报人（签名）： 单位（公章）</p> <p style="text-align: right;">日期：</p>			

注：存在瞒报或审查不严的企业，一经发现将严肃处理，在诚信体系中予以记录，并报有关部门依法追究责任。

## 第二章 总 则

### 1. 招标方式

本次招标采取公开招标方式，本招标文件仅适用于招标公告中所述项目。

### 2. 合格的投标人

2.1 满足招标公告中投标人的资格要求的规定。

2.2 满足本文件实质性条款的规定。

### 3. 投标费用

投标人应自行承担其编制投标文件以及提交投标文件参加招投标过程所产生之一切费用。无论招投标结果如何，招标代理机构或招标人对上述费用不负任何责任。

### 4. 招标文件的组成

本文件及依法对本文件所作的更正内容均为招标文件的组成部分。

投标人应仔细检查招标文件是否齐全，如有缺漏，立即与代理机构联系解决。

投标人应认真阅读招标文件中所有的事项、格式、条款和规范等要求。按招标文件要求和规定编制投标文件，并保证所提供的全部资料的真实性，以使其投标文件对招标文件作出实质性响应，否则其风险由投标人自行承担。

投标人一旦参加本项目采购活动，即被认为接受了本招标文件的规定和约束。

### 5. 招标文件的补充、澄清、更正

5.1 代理机构向投标人提供的有关资料和数据，是代理机构现有的能使投标人利用的资料。代理机构对投标人由此而作出的推论、理解和结论概不负责。投标人由于对招标文件的任何推论和误解以及招标人对有关问题的口头解释所造成的后果，均由投标人自负。

5.2 投标人提出的与投标有关的任何问题须在收到招标文件后，按规定时间以书面形式递交至招标代理机构，未以书面形式提出或逾期提出的异议将不被接受。如无疑问，视作投标人完全响应招标文件的条款和要求。

5.3 招标人及代理机构有权对已发出的招标文件进行必要的澄清或更正。

5.4 招标人可视具体情况，延长投标截止时间和开标时间。

5.5 所有有关招标文件的补充、澄清、更正将在常州市政府采购网和常州信达招标有限公司网站公告。上述内容将作为招标文件的组成部分，并对投标人具有约束力，由投标人自行关注并获取。

### 6. 投标人的义务

6.1 投标人应当认真阅读招标文件，完全明了招标项目的内容。

6.2 投标人应当按照招标文件的要求编制投标文件。投标文件应对招标文件提出的实质性要求和条件作出完全响应。

6.3 投标人应在投标截止时间前，将密封的投标文件送达投标地点。

6.4 投标人不得相互串通投标报价，不得排挤其他投标人的公平竞争，损害招标人或者其他投标人合法权益。投标人不得与招标人串通投标，损害国家利益、公众利益或者他人的合法权益。

### 7. 投标报价

7.1 本项目投标报价应包括为完成该项货物和服务所涉及的一切相关费用，招标人不

再支付其他任何费用。

## 7.2 投标报价方式

7.2.1 投标人应按照招标文件中提供的格式完整填写开标一览表。开标一览表中的报价应与投标报价表的总价完全一致，如有不一致的，以开标一览表的报价为准。

投标人填报投标分项报价表时，每一单项均应计算并填写单价和总价，该表由法定代表人或代理人签署。投标人未填单价或合价的项目，在实施后，招标人将不予支付，并视为该项费用已包括在其它有价款的单价或合价内。一项投标内容只允许一个报价，不接受任何有选择性的投标报价。

7.2.2 报价货币为人民币，评标时以人民币为准。

7.2.3 **投标报价高于最高限价的作为无效投标处理。**

## 8. 投标文件的组成

详见第六章《投标文件的组成》

## 9. 投标保证金

9.1 投标保证金是投标文件的一个组成部分，投标人须按规定从投标人账户缴纳。在开标时，未按要求缴纳保证金的投标无效。

9.2 未中标人的保证金将在中标通知书发出后五个工作日内退还。

9.3 中标人的投标保证金将在其合同签订完毕（合同须由代理机构备案）后五个工作日内退还。

9.4 投标人出现下列情况之一的，取消其中标资格，**并没收其投标保证金：**

9.4.1 投标人在投标有效期内撤回其投标文件；

9.4.2 中标人未能在招标文件规定的期限提交履约担保；

9.4.3 中标人无正当理由拒绝签订合同或者由于投标人的原因导致中标无效的；

9.4.4 投标人提供的有关资料、资格证明文件被确认是不真实的或投标人之间被证实有串通（统一哄抬价格）、欺诈行为；

9.4.5 投标人被证明有妨碍其他人公平竞争、损害代理机构或者其他投标人合法权益的；

9.4.6 法律法规认定的其他情形。

## 10. 投标文件的制作

10.1 投标人应提交的**投标文件壹份“正本”、贰份“副本”**。投标文件正本和副本如有不一致之处，以正本为准。投标文件应认真编写，**标明页码，胶装成册并封装。**

10.2 投标文件正本、副本必须全部是打印件。所有封面上都应写明正本或副本、采购人名称、供应商名称、项目名称、项目编号、年月日，**加盖供应商公章**

10.3 投标文件应无涂改和行间插字，投标人造成的必须修改的错误，修改处应加盖投标人公章，并由法定代表人或代理人签字或盖章，否则修改无效。

10.4 本文件所表述的公章是指法定名称章，不包括合同专用章、业务专用章等印章。

## 11. 投标文件的有效期

投标有效期为规定的开标之日后**六十(60)天**。投标有效期比规定短的将被视为非响应性投标而予以拒绝。

## 12. 投标文件的密封

1. 投标文件**正本和全部副本应当密封。**

2. 所有封袋上都应写明正本或副本、采购人名称、供应商名称、项目名称、项目编号、年月日，**加盖供应商公章。**

### 13. 投标文件递交截止时间及地点

投标人应在规定的截止日期和时间之前将投标文件递交至招标公告中注明的地点，凡逾期送达的投标文件将不予接收。

投标人在递交投标文件时须提供**有效的法定代表人或代理人身份证原件**和《**疫情期间参与政府采购活动开评标人员健康信息登记表**》，未提供的，代理机构不接收其投标文件。

### 14. 投标文件的修改和撤回

投标人在递交投标文件后，可以修改或撤回其投标文件，但这种修改和撤回，必须在规定的投标截止时间前，以书面形式通知代理机构。

投标人的修改或撤回文件应按规定进行编制、密封、标记和递交，并应在封袋上加注“修改”或“撤回”字样。上述补充或修改若涉及投标报价，必须注明“最后唯一报价”字样，否则将视为有选择的报价。修改文件必须在投标截止时间前送达开标地点。

在投标截止时间之后，投标人不得对其投标文件作任何修改。

在投标截止时间至招标文件中规定的投标有效期满之间的这段时间内，投标人不得撤回其投标，否则其投标保证金将不予退还。

### 15. 开标

15.1 代理机构按招标公告中规定的时间、地点主持开标活动。

15.2 投标人参加开标会的应由法定代表人或委托代理人携带**本人有效的身份证原件**准时参加，并签名报到以证明其出席。

15.3 **开标时，由投标人或者其推选的代表查验投标文件的密封情况；**确认无误后，由代理机构工作人员当众拆封，宣布投标人名称、投标价格和招标文件规定的需要宣布的其他内容。投标人不足3家的，不得开标。

15.4 招标人在投标截止时间前收到的所有投标文件，开标时都予以拆封。按照规定同意撤回的投标将不予开封。代理机构对开标过程予以记录并存档备查。**各投标人需仔细核对开标记录相关内容并签字确认。**

### 16. 评标委员会

16.1 开标后，代理机构将组织评标委员会进行评标。评标委员会由招标人代表和评审专家组成，且人员构成符合相关规定。评标委员会独立工作，负责评审所有投标文件并确定中标候选人。

16.2 评标委员会负责具体的评标事务，并独立履行以下职责：

16.2.1 审查、评价投标文件是否符合招标文件的商务、技术等实质性要求；

16.2.2 要求投标人对投标文件有关事项作出澄清或者说明；

16.2.3 对投标文件进行比较和评价；

16.2.4 推荐或确定中标候选人；

16.2.5 向招标人、招标代理机构或者有关部门报告评标中发现的违法行为。

16.3 评标委员会成员应当履行下列义务：

- 16.3.1 遵纪守法，客观、公正、廉洁地履行职责；
- 16.3.2 按照招标文件规定的评审办法和评分标准进行评审，对评审意见承担个人责任；
- 16.3.3 对评标过程和结果，以及投标人的商业秘密保密；
- 16.3.4 负责评标报告的起草；
- 16.3.5 配合相关部门的投诉处理工作；
- 16.3.6 配合代理机构答复投标人对中标结果提出的质疑。

## 17. 评审内容的保密

17.1 开标开始后，直到宣布授予中标人合同为止，凡属于审查、澄清、评价和比较投标的所有资料，有关授予合同的信息都不应向投标人或与评审无关的其他人泄露。

17.2 在评标过程中，投标人不得以任何行为影响评标过程，否则其投标文件将被作为无效投标文件。

17.3 在评标期间，代理机构将设专门人员与投标人联系。

17.4 代理机构和评标委员会不向未中标的投标人解释未中标原因，也不公布评标过程中的相关细节。

## 18. 对投标文件的审查

投标文件初审分为资格审查和符合性审查。

18.1 资格审查：依据法律法规和招标文件的规定对投标文件中的资格证明文件进行审查。

18.2 符合性审查：依据招标文件的规定，由评标委员会从投标文件的有效性、完整性和对招标文件的响应程度进行审查，以确定是否对招标文件的实质性要求作出响应。

### 18.3 投标文件出现下列情况之一的，将作为无效投标文件处理：

- 18.3.1 投标人未通过报名或者投标人名称与报名信息发生实质性改变的；
- 18.3.2 未按招标文件要求缴纳投标保证金的；
- 18.3.3 投标文件递交时未按规定密封、盖章的；

18.3.4 投标人被列入失信被执行人、重大税收违法案件当事人名单、政府采购严重违法失信行为记录名单的。（查询渠道：中国政府采购网（<http://www.ccgp.gov.cn/>）、信用中国（[www.creditchina.gov.cn](http://www.creditchina.gov.cn)）网站的相关主体信用记录）。（联合体任一成员存在不良信用记录的，视为联合体存在不良应用记录）

18.3.5 投标文件未按规定签字或盖章的；

18.3.6 未按要求提供带“\*”项材料；

18.3.7 投标文件未按招标文件规定的格式、内容和要求编制，投标文件字迹潦草、模糊、难以辨认；

18.3.8 投标文件材料所述情况和所附相关资料不符的；

18.3.9 投标人以他人的名义投标、串通投标、以行贿手段谋取中标或者以其他弄虚作假方式投标的；

18.3.10 投标人在一份投标文件中，对同一招标项目报有两个或多个报价，且未书面确定以哪个报价为准的；

18.3.11 投标人的投标报价超出采购预算或者最高限价的；

18.3.12 评标委员会认为投标人的报价明显低于其他通过符合性审查投标人的报价,有可能影响产品质量或者不能诚信履约的,应当要求其在评标现场合理的时间内提供书面说明,必要时提交相关证明材料;投标人不能证明其报价合理性的,评标委员会应当将其作为无效投标处理;

18.3.13 投标文件含有招标人不能接受的附加条件的;

18.3.14 招标文件明确规定无效的其他情形,或者其他被评标委员会认定无效的情况;

18.3.15 不符合法律、法规和招标文件规定的其他实质性要求的。

**18.4 有下列情形之一的,视为投标人串通投标,投标无效:**

18.4.1 不同投标人的投标文件由同一单位或者个人编制;

18.4.2 不同投标人委托同一单位或者个人办理投标事宜;

18.4.3 不同投标人的投标文件载明的项目管理成员或者联系人员为同一人;

18.4.4 不同投标人的投标文件异常一致或者投标报价呈规律性差异;

18.4.5 不同投标人的投标文件相互混装;

18.4.6 不同投标人的投标保证金从同一单位或者个人的账户转出。

## 19. 投标的澄清

19.1 为了有助于投标文件的审查、评价和比较,评标委员会可以书面方式要求投标人对投标文件中含义不明确、对同类问题表述不一致或者明显文字和计算错误的内容作必要的澄清、说明或者补正。投标人的澄清、说明或者补正应当采用书面形式,并加盖公章,或者由法定代表人或其授权的代表签字。

19.2 评标委员会可要求投标人就澄清的问题作出答复,该答复经投标人代表的签字认可,将作为投标文件内容的一部分。

19.3 投标人在进行澄清、说明、答辩或补正时,不得改变投标的价格(校核时发现的算术错误除外)、超出招标文件的范围及改变投标文件的实质性内容。

19.4 投标文件报价出现前后不一致的,除招标文件另有规定外,按照下列规定修正:

19.4.1 投标文件中开标一览表内容与投标文件中相应内容不一致的,以开标一览表为准;

19.4.2 投标文件的大写金额与小写金额不一致的,以大写金额为准;

19.4.3 单价金额小数点或者百分比有明显错位的,以开标一览表的总价为准,并修改单价;

19.4.4 总价金额与按单价汇总金额不一致的,以单价金额计算结果为准。

同时出现两种以上不一致的,按照前款规定的顺序修正。修正后的报价按照本招标文件规定经投标人确认后产生约束力,投标人不确认的,其投标无效,其投标保证金不予退还。**存在缺项漏项或者数量不符合招标文件要求的作为无效投标文件处理;**对不同文字文本投标文件的解释发生异议的,以中文文本为准。

19.5 投标人拒不按照评标委员会要求作出澄清、说明或者补正的,作为无效投标处理。

19.6 评标委员会对投标文件的判定,只依据投标内容本身,不依靠开标后的任何外来证明。投标截止时间后,投标人对投标报价或其他实质性内容修正的函件和增加的任何优惠条件,一律不得作为评标、定标的依据。

## 20. 废标条款

- 20.1 符合专业条件的投标人或者对招标文件作实质性响应的投标人不足三家的；
- 20.2 出现影响采购公正的违法、违规行为的；
- 20.3 评标委员会认定招标文件存在歧义、重大缺陷导致评审工作无法进行；
- 20.4 因重大变故，采购任务取消的。

## 21. 评审、定标方法

21.1 本项目采用：综合评分法，投标文件满足招标文件全部实质性要求且按照评审因素的量化指标（即评分细则）得分最高的投标人为中标人。

### 21.2 招标人授权评标委员会直接确定中标人。

## 22. 中标结果及公示

22.1 代理机构将中标结果在常州市政府采购、常州信达招标有限公司网站上予以公告。公告期限为1个工作日。

22.2 若有充分证据证明，中标人出现下列情况之一的，一经查实，将被取消中标资格：

- 22.2.1 提供虚假材料谋取中标的；
- 22.2.2 向招标人、代理机构行贿或者提供其他不正当利益的。
- 22.2.3 恶意竞争，投标总报价明显低于其自身合理成本且又无法提供证明的。
- 22.2.4 属于本文件规定的无效条件，但在评标过程中又未被评标委员会发现的。
- 22.2.5 与招标人或者其他投标人恶意串通的。
- 22.2.6 采取不正当手段诋毁、排挤其他投标人的。
- 22.2.7 不符合法律、法规的规定的。

22.3 投标人认为招标文件、招标过程和招标结果使自己的权益受到损害的，可以在知道或应知其权益受到损害之日起七个工作日内，以书面形式向代理机构或招标人提出质疑。该质疑应当有明确的请求和必要的证明材料，同时该质疑应有投标人法定代表人或参加投标的授权委托人签署并加盖公章(原件)。代理机构将在收到经投标人法定代表人或参加投标的授权委托人签署和加盖公章(原件)的书面质疑后七个工作日内，对质疑内容做出答复。如投标人在中标公告期限届满之日起七个工作日后向代理机构提出质疑或质疑未经投标人法定代表人或参加投标的授权委托人签署或加盖公章(原件)或未提供明确的请求和必要的证明材料的，代理机构有权对该质疑不予答复（法律法规另有其他规定的除外）。投标人提出书面质疑必须有理、有据，不得恶意质疑或提交虚假质疑。否则，一经查实，代理机构有权依据有关规定，报请有关行政监督部门对该投标人进行相应的处罚。

未参加投标活动的投标人或在投标活动中自身权益未受到损害的投标人所提出的质疑不予受理。如有参加投标的投标人提出有效质疑，并因此可能对中标结果产生影响，而最终被取消中标的，代理机构对中标人不承担任何责任。

## 23. 中标通知书

23.1 中标结果确定后，代理机构将向中标人发出中标通知书。

23.2 中标通知书对招标人和中标人具有法律约束力。中标通知书发出后，招标人改变中标结果或者中标人放弃中标，均应当承担相应的法律责任，且不影响中标服务费的支付。

23.3 代理机构及招标人对未中标人不承担解释未中标原因的义务。



## 24. 履约保证金

24.1 中标单位应在合同签订前向**采购人**提供合同总价格5%的履约保证金。

24.2 履约保证金将在项目结束后（无息）退返成交供应商。

## 25. 代理机构服务费

25.1 服务费按照下列标准收取并由中标人承担，中标人应在领取中标通知书时将中标服务费付至招标代理机构收取投标保证金的帐户。

25.2 代理服务收费标准

服务类型	货物类
费率	
中标金额（万元）	
100（含，下同）以下	1.5%
100—500	1.1%
500—1000	0.8%
……	……

25.2.1 中标服务收费按差额定率累进法计算。

25.2.2 中标服务收费按上述计算方法不足人民币 3000 元的，按人民币 3000 元收取。

25.3 评审费由中标单位按实支付给代理机构。

## 26. 合同的签订

26.1 中标人应按中标通知书规定的时间、地点，按照招标文件确定的事项与招标人签订采购合同，且不得迟于中标通知书发出之日起三十日内，否则投标保证金将不予退还，由此给招标人造成损失的，中标人还应承担赔偿责任。

26.2 招标文件、中标人的投标文件及招标过程中有关澄清、承诺文件均应作为合同附件。

26.3 签订合同后，中标人不得将货物及其他相关服务进行转包。未经招标人同意，中标人也不得采用分包的形式履行合同，否则招标人有权终止合同，中标人的履约保证金将不予退还。转包或分包造成招标人损失的，中标人应承担相应赔偿责任。

26.4 合同履行中，招标人需追加与合同标的相同的货物或服务的，在不改变合同其他条款的前提下，可以与中标人协商签订补充合同，但所有补充合同的采购金额不超过原合同金额 10%。

26.5 中标人因不可抗力导致无法按期签订合同的，应当在不可抗力发生之日起 5 日内提出，并提供书面证据，招标人及中标人互不承担任何责任及损失。如中标人无正当理由未按期签订合同的，视为自动放弃中标资格，招标人有权追究其违约责任，同时招标人有权与排位在中标人之后第一位的中标候选人签订合同或重新委托进行招标。

26.6 中标人与招标人签订采购合同后，二个工作日内由招标人将指定信息录入“财政

一体化业务应用系统”相应栏目，经代理机构对相关合同信息确认后，进行合同见证盖章。

### 第三章 采购项目及技术要求

#### 一、项目内容

**本项目采购内容:**常州科教城现代工业中心面向常州科教城园区及周边院校开展实训教学,同时与科研机构、企业进行合作,成为集实训教学、教师科研、社会培训、技术服务、真实生产和新技术应用推广于一体的多功能、高水平职业教育公共实训基地。根据实训教学和科研需求拟采购智能检量设备一批及相关配套软件。

**项目工期:**自合同签订之日起 30 日历天内完成供货、安装、调试、验收合格并投入使用。

**本项目采购预算:**人民币 160 万元;最高限价:人民币 160 万元;

#### 二、具体要求

序号	名称	规格型号	单位	数量
1	智能检量集成实训平台	1580 型 1560*800*(800+1000)	套	10
2	多功能检量重型大理石平台	1610 型 1650W*1050D*800H	套	2
3	三坐标测量机	05-07-05	套	1

智能检量集成实训平台具有数据无线采集和测量数据分析功能,所有检量设备具有内置无线发射器,并提供数据二次开发和采集功能。

多功能检量平台能够满足日常教学机械检测、技能竞赛阅卷检测和 1+“X”技能鉴定检测。

三坐标测量机能够满足日常教学机械检测、技能竞赛阅卷检测和 1+“X”技能鉴定检测,并能够提供数据二次开发和采集功能。

#### 三、项目清单与技术参数(以下所有图片仅作样式参考)

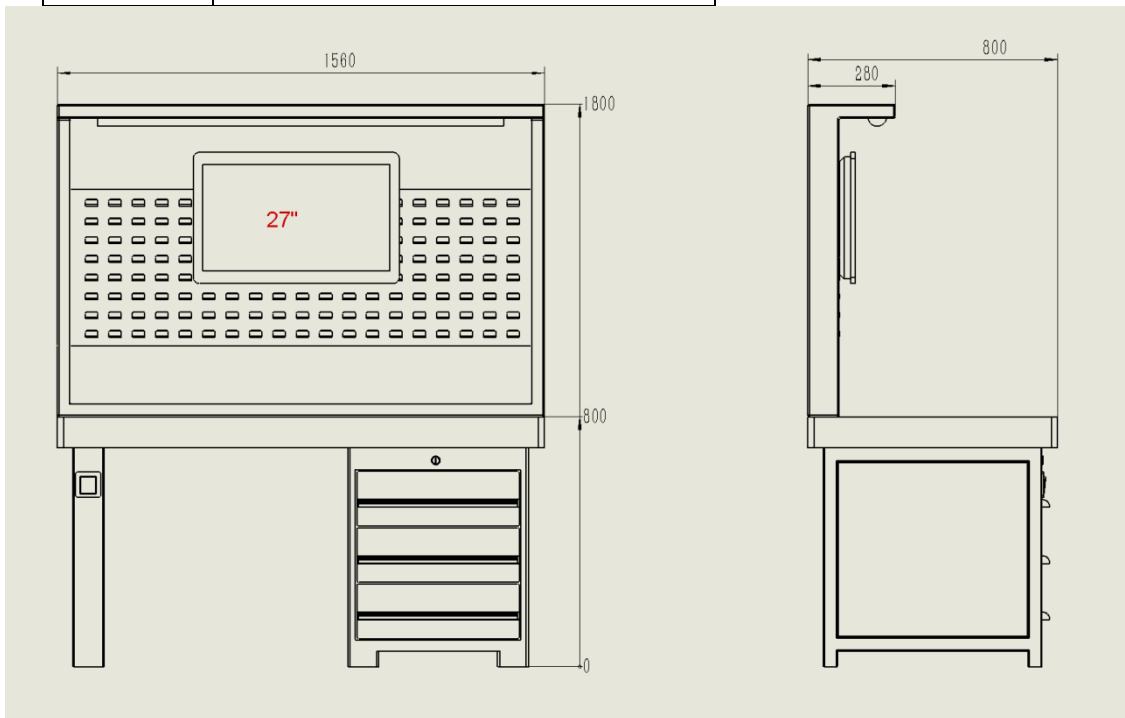
设备名称	序号	名称	型号参数	数量	品牌
1、智能检量集成实训平台	1-1	智能检量集成实训平台桌	1580 型 1560*800*(800+1000)	10 套	
	1-2	超高精度大理石平板	00 级 450mm×550mm×225mm	10 套	
	1-3	内置无线传输数显卡尺	04-200	10 套	
	1-4	内置无线传输数显深度尺	04-200	10 套	
	1-5	内置无线传输防水数显千分尺	L00-25	10 套	
	1-6	内置无线传输防水数显千分尺	L00-50	10 套	
	1-7	内置无线传输防水数显千分尺	L00-75	10 套	
	1-8	公英制千分尺台座	156-101T-100	10 套	

	1-9	无线多路接收器		10 套	
	1-10	无线接收数据储存软件		10 套	
	1-11	高清触摸屏工业一体机	27 寸	10 套	
2、多功能检量重型大理石平台	2-1	多功能检量重型大理石平台桌	1610 型 1650W*1050D*800H	2 套	
	2-2	超高精度大理石平板	00 级 1600×1000× 258	2 套	
	2-3	台式检测器	967-201-10 0-300	1 台	
	2-4	台式检测器	4788-D6 0-600	1 台	
	2-5	带表游标卡尺	01 级 0-200mm	2 把	
	2-6	带表游标卡尺	01 级 0-300mm	2 把	
	2-7	单柱带手轮数显高度尺	01 级 0-300mm	2 把	
	2-8	外径千分尺	00 级 0-25mm	2 把	
	2-9	外径千分尺	00 级 25-50mm	2 把	
	2-10	外径千分尺	00 级 50-75mm	2 把	
	2-11	外径千分尺	00 级 75-100mm	2 把	
	2-12	两点式内径千分尺	00 级 5-30mm	2 把	
	2-13	三点式内径千分尺	00 级 12-16mm	1 把	
	2-14	三点式内径千分尺	00 级 20-50mm	1 把	
	2-15	三点式内径千分尺	00 级 50-100mm	1 把	
	2-16	量块	516-533 88 件套	1 套	
	2-17	磁性表座	7033B	2 套	
	2-18	百分表	0.01mm 01 级	2 把	
	2-19	杠杆百分表	0.01mm 01 级	2 把	
	2-20	千分表	0.001mm 00 级	2 把	
	2-21	杠杆千分尺	0.001mm 00 级	2 把	
	2-22	粗糙度对比样块	32 件套	2 套	
	2-23	高精度数显万分测高仪	1155-505	1 套	
3、三座标测量机	3	三座标测量机	05-07-05	1 套	

## 1-1、智能检量集成实训平台桌技术参数：

型号	1580 型
尺寸	1560mm*800mm* (800+1000) mm
层数	3 层

载重	280kg/层
立柱	实际 40*80*3mmC 型钢
横梁	实际 40*60*3mmP 型钢
层板	2.5mm 厚的冷轧钢
材质	上海宝钢 SS400 SPCC
自重	85.6kg



★1. 集成工作台表面涂装经脱脂磷化等严格的前处理工艺后，静电环氧树脂喷塑，颜色为灰白色。表面涂装采用静电喷塑工艺。表面经脱脂除锈磷化等严格的前处理工艺后，静电环氧树脂喷塑，经 180℃ 高温固化。塑粉采用“美国杜邦”公司产品，喷涂设备采用“韩国 kcl”，确保表面平整光滑，色泽均匀，涂层厚度在 80μ m 以上，附着力 2.9N/10MM（300GF/10MM）以上，无脱漆、坑洼、破损现象。执行国家标准 GB/T 9755-2001，对环境无污染。集成工作台必须具有防静电功能。

★2. 集成工作台所有材料采用上海宝钢冷轧钢板，均经数控转塔冲床整体下料，下料尺寸精度达到 0.1mm，再经数控折弯机折弯成型，产品零部件具有较好的一致性和配合精度。使用气动点焊设备内部焊接，外表面无焊痕。无麻点和凹坑，成型后外观平整光洁。钣金工艺按标准 JB/T5109-2001 执行，焊接工艺按国家标准 GB/T19804-2005 执行。制作工艺流程由原材料→自动冲孔冷轧成型→定尺→（焊接）→校正→酸洗磷化→表面喷塑→包装→成品，工作台层板采用优质冷板（SPCC）经开平、纵剪、折弯成型、焊接加强筋制作而成。

3. 集成工作台使用安全可靠、组装、拆卸简单方便的特点；参考欧洲最新设计，符合人体工学，结实耐用，美观大方。使用便捷，每层标准有效承载 280kg。采用机械冲孔，使柱片，横梁。以斜插结构锁紧，无需用强力，集成工作台可拆卸，外表美观，经久耐用。

4. 集成工作台采用组合式结构。运输方便，叉车可直接进入集成工作台作业，适宜各种车间检量工作的多种需要。能充分达到工业 4.0 检量的高标准。

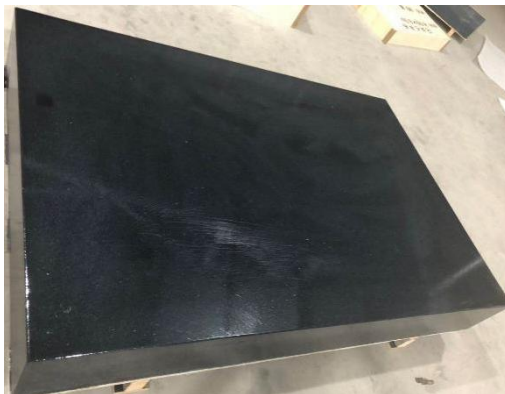
★5. 集成工作台的台面采用黑色 0 级大理石台面。台面厚度：35MM。桌面下部结构采用高纤维板，使桌面具有抗冲击力，特别的桌角设计，不易撞击受损，使桌面耐酸碱，耐磨、耐油。保证桌面上检测仪器的使用精度。

6. 集成工作台抽屉层高：200MM，导轨采用全进口特制双轴承双轨，单个抽屉载重 100KG，可抽出 90%，每个抽屉采用内嵌式带锁止功能的聚乙烯手把，中央锁设计。选用国内著名品牌锁机构，一把钥匙即可锁上所有抽屉，使用轻巧，灵活，安全高效。

7. 集成工作台百叶挂板高度：580MM。

★8. 集成工作台顶部配备高效能，绿色环保带 LED 灯的照明系统，同时配备一体机电源。

#### 1-2、超高精度大理石平板 450mm×550mm×225mm 00 级技术参数：



1. 超高精度大理石平板的材质取材于地下优良的岩石层，主要矿物成份为辉石，斜长石，少量橄榄，黑云母及微量磁矿石。大理石平板组织结构稠密、表面光滑耐磨、粗糙度数值小。

2. 超高精度大理石平板工作台面由于大理石本身的特性，使其硬度高、抗压能力强等特点，硬度高于铸铁 2-3 倍，抗压级别达 2290~3750KG/cm<sup>2</sup>。

3. 超高精度大理石平板测量精度精确到 00 级别，按国家标准计量检定规程执行 00 级。精密的结构使其不易产生凸纹、毛刺，使测量的工件更精准。耐酸、耐碱、耐腐蚀、抗磁，经久耐用，不会受潮生锈，使用、维护方便。不磁化，测量时能平滑移动，无滞涩感，不受潮湿影响，平面度好。

4. 超高精度大理石平板执行标准：GB/T JJ117-200G 国标。美国联邦 GGGP-463C 标准。长×宽×厚，重量 kg 000 级精度  $\mu\text{m}$  00 级精度  $\mu\text{m}$  0 级精度  $\mu\text{m}$  1 级精度  $\mu\text{m}$ ，大理石平台（花岗石平板）精度参照先进国家标准，平面度公差依：00 级=2\*(1+d/1000)um(d 为对角线 mm)，大理石平板比重：2970-3070kg/m<sup>3</sup>，抗压强度：245-254N/m<sup>2</sup>，线膨胀系数：4.61\*10<sup>-6</sup>/℃，吸水率：<0.13%，肖氏硬度：Hs70 以上。

### 1-3、内置无线传输数显卡尺 04-200 技术参数：



(1) ON/OFF, RESET 置零(屏幕数字归零), mm/inch PRESET 预置值(用于输入一个数值), 零位锁定/解锁, 自动-ON/OFF, 保持 DATA

(2) 内置无线传输系统

- 带有绝对零点测量系统，可立刻进行测量。
- 出色的防护功能，防水, 防护灰尘、冷却液、润滑油等。

(3) 防护等级达 IP67

- 带有滑动防尘板
- 电池寿命最高达 3 年
- 最大移动速度 2.5m/s (100 " /s)

(4) 高对比度 LCD 显示屏，字符高度达 11mm

(5) 经过研磨的导轨面

(6) 尺框和主尺由不锈钢淬硬制成

- 内量爪用于内尺寸的测量

- 带有台阶测量功能
- 锁紧螺钉

#### 1-4、内置无线传输数显深度尺 04-200 技术参数:



- (1) ON/OFF, RESET 置零(屏幕数字归零), mm/inch PRESET 预置值(用于输入一个数值), 零位锁定/解锁, 自动-ON/OFF, 保持 DATA。
- (2) 内置无线传输系统
  - 带有绝对零点测量系统, 可立刻进行测量。
  - 出色的防护功能, 防水, 防护灰尘、冷却液、润滑油等。
- (3) 防护等级达 IP67
  - 带有滑动防尘板
  - 电池寿命最高达 3 年
  - 最大移动速度 2.5m/s (100 " /s)
- (4) 高对比度 LCD 显示屏, 字符高度达 11mm
- (5) 经过研磨的导轨面
- (6) 测量座和主尺由材质为不锈钢淬硬, 锁紧螺钉。

#### 1-5、内置无线传输防水数显千分尺 L00-25 技术参数:





(1) RESET 置零(设置显示为零), ABS(切换比较测量和绝对测量模式), mm/inch, ORIGIN 起源(输入数值), LOCK(钥匙锁), TOL(公差及报警), DATA(数据传输), HOLD(测量值保持功能)。

- (2) 高对比度显示屏。
- (3) 丝杆由不锈钢制成, 经硬化处理及抛光。
- (4) 丝杆和测砧材质为硬质合金。
- (5) 快速驱动。
- (6) 棘轮装置集成于套筒内
- (7) 钢制烤漆支架, 带隔热护板
- (8) MarCom 专业版软件用于 Mahr USB 和 RS232 接口的数据电缆和无线系统。
- (9) 字符高度: 10mm
- (10) 数据接口: 内置无线系统
- (11) IP 保护类别: IP65
- (12) 出色的防护功能, 防水, 防尘、防冷却液、防润滑油。

#### 1-6、内置无线传输防水数显千分尺 L00-50 技术参数:



(1) RESET 置零(设置显示为零)ABS(切换比较测量和绝对测量模式)mm/inch  
ORIGIN 起源(输入数值)LOCK(钥匙锁)TOL(公差及报警)DATA(数据传输)HOLD(测量值保持功能)。

- (2) 高对比度显示屏。
- (3) 丝杆由不锈钢制成，经硬化处理及抛光。
- (4) 丝杆和测砧材质为硬质合金。
- (5) 快速驱动。
- (6) 棘轮装置集成于套筒内
- (7) 钢制烤漆支架，带隔热护板
- (8) MarCom 专业版软件用于 Mahr USB 和 RS232 接口的数据电缆和无线系统。
- (9) 字符高度：10mm
- (10) 数据接口：内置无线系统
- (11) IP 保护类别：IP65
- (12) 出色的防护功能，防水, 防尘、防冷却液、防润滑油。

#### 1-7、内置无线传输防水数显千分尺 L00-75 技术参数：



- (1) RESET 置零(设置显示为零)ABS(切换比较测量和绝对测量模式)mm/inch ORIGIN 起源(输入数值)LOCK(钥匙锁)TOL(公差及报警)DATA(数据传输)HOLD(测量值保持功能)。
- (2) 高对比度显示屏。
- (3) 丝杆由不锈钢制成，经硬化处理及抛光。
- (4) 丝杆和测砧材质为硬质合金。
- (5) 快速驱动。
- (6) 棘轮装置集成于套筒内

- (7) 钢制烤漆支架，带隔热护板
- (8) MarCom 专业版软件用于 Mahr USB 和 RS232 接口的数据电缆和无线系统。
- (9) 字符高度：10mm
- (10) 数据接口：内置无线系统
- (11) IP 保护类别：IP65
- (12) 出色的防护功能，防水、防尘、防冷却液、防润滑油。

**1-8、公英制千分尺台座 156-101T-100 技术参数：**



- (1) 0-100 千分尺通用。
- (2) 防滑夹头设计让千分尺稳固且不伤千分尺。
- (3) 双螺丝调节，轻松调节千分尺位置，提高工作效率。

**1-9、无线多路接收器技术参数：（无线数据传输系统，多路接收器）**

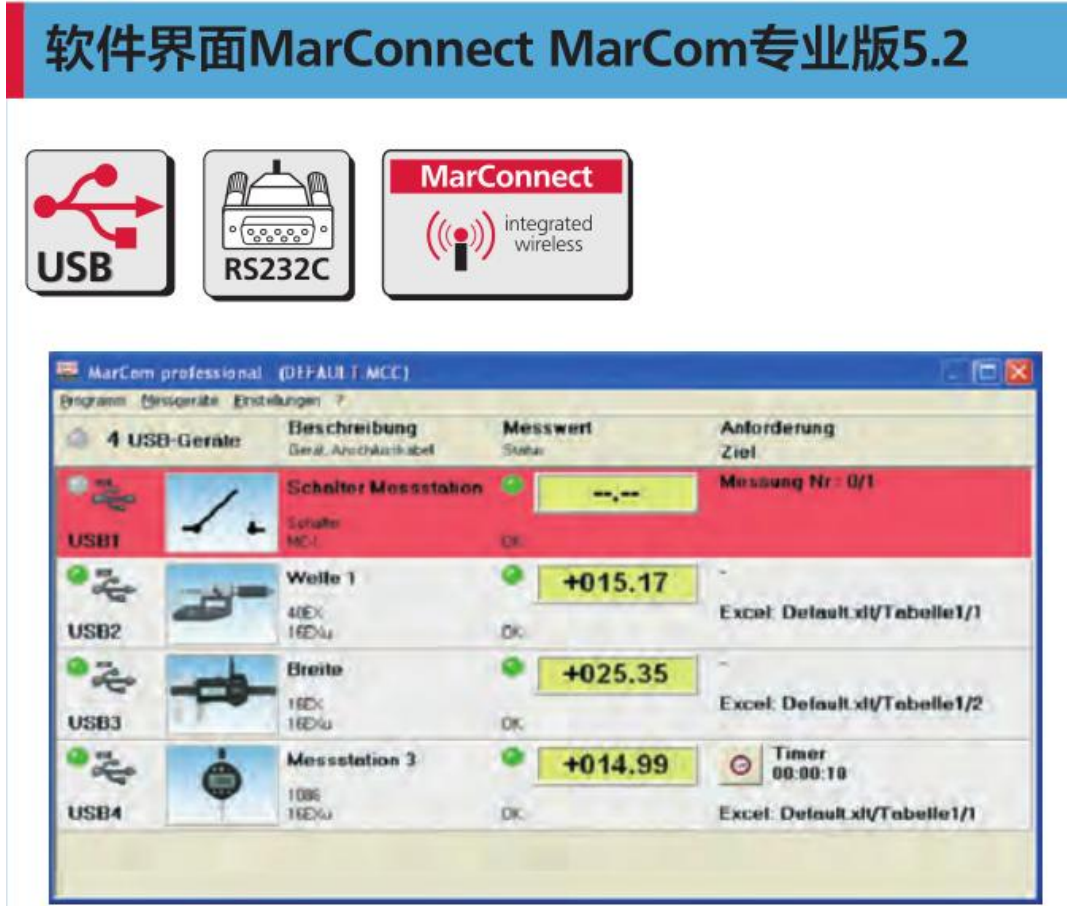


- (1) 接收信号灵敏，反应快，可配套 30 个发射器，USB 接口，最多一拖八。

★ (2) 接收距离长，最大接收距离 150M。

(3) 适用于以下型号：MarCal 16 EWRi / 30 EWRi / Micromar 40 EWRi  
MarCator 1086 Ri / 1087 Ri / 1087 BRi。

#### 1-10、无线接收数据储存软件技术参数：



★ (1) 测量数据直接传输至 Microsoft Office Excel (97 版以上)，通过虚拟接口盒 (MUX50 格式) 至 SPC 软件 (专业版)，以及文本文档或键盘代码。

★ (2) 每个设备的测量数据可传输至 Excel 中不同的行、列或不同的表格。

(3) USB hub 也可作为测量设备的接口。

(4) 显示图标为所连接测量设备的清晰图像。

★ (5) 自定义 / 设置测量周期。

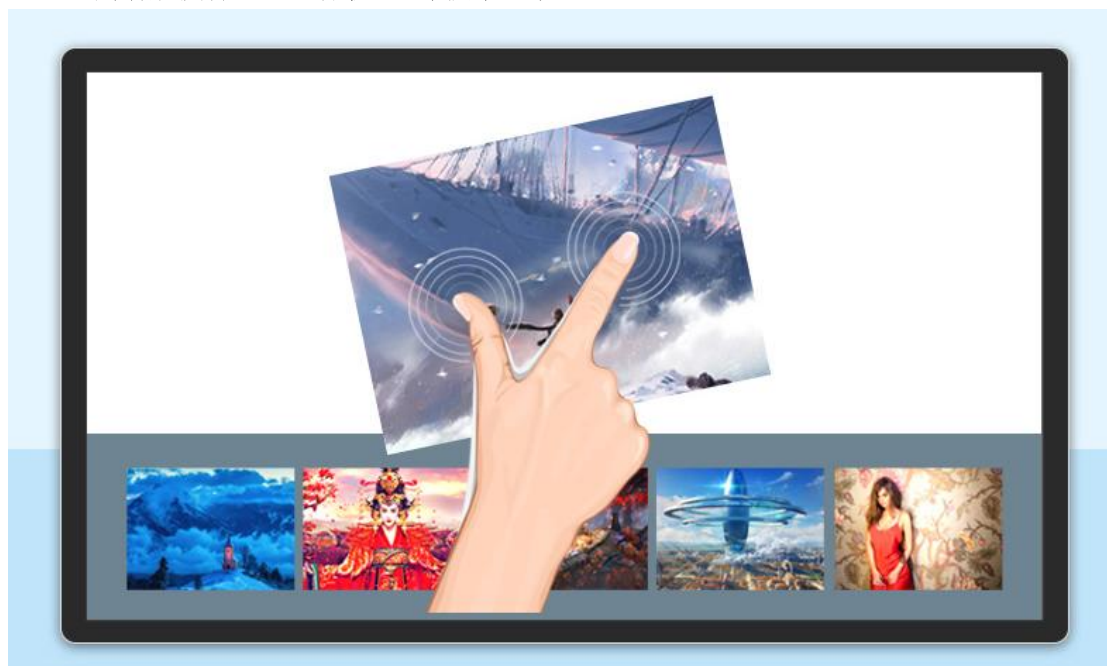
★ (6) 可通过测量设备或数据线上的 DATA 键传输数据，也可通过 PC，定时器，键盘，遥控装置或 USB 接口的脚踏开关来传输数据。

★ (7) 可选语言：德国，英国，法国，意大利，荷兰，波兰，葡萄牙，俄罗斯，捷克，中国汉语。

★ (8) 软件品牌必须与量具品牌一致。

(9) 系统要求: MicrosoftWindows 8, MicrosoftWindows 7, 1.1 以上 USB 接口, 可用硬盘空间大于 10MB, 97 版以上 MicrosoftOffice Excel。

#### 1-11、高清触摸屏工业一体机 27 寸技术参数:



★ (1) 27 寸 (16: 9) 2000P 高清电容触控屏 (多点触控)。

★ (2) 英特尔 I5 处理器, 32G 内存, 512G 固态硬盘。

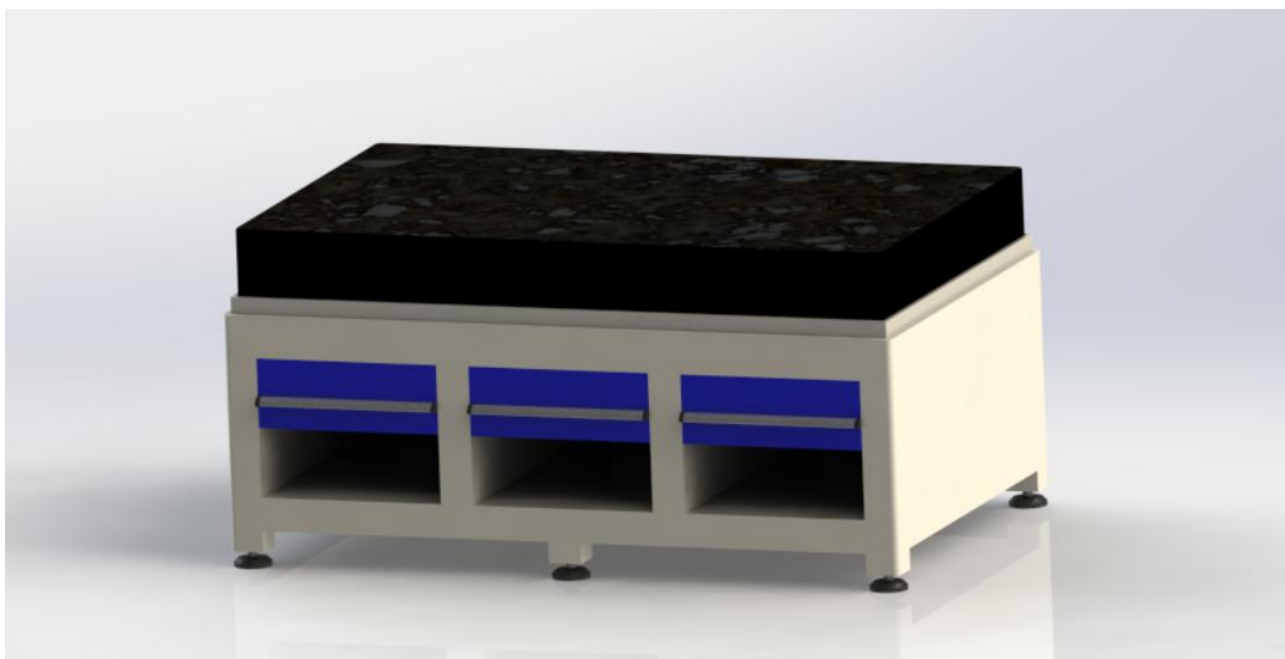
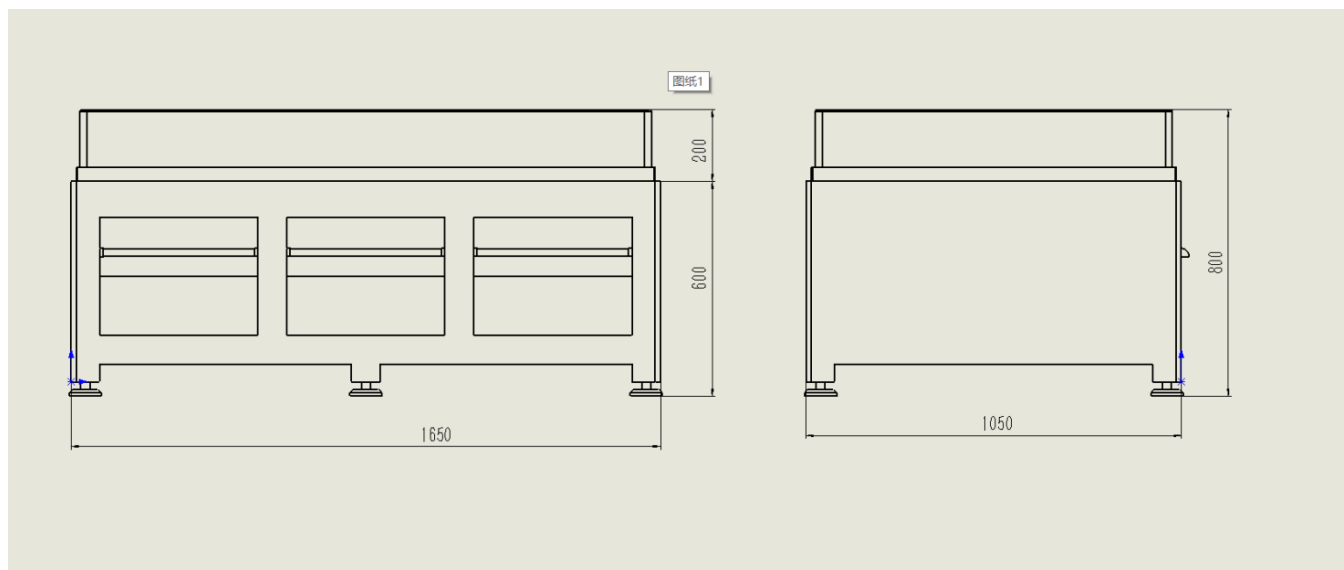
(3) 内置 WIFI。

(4) 接口: USBx4 COMx2 VGAx1 千兆有线网口 x1 HDMIx1

(5) 预装正版 windows7 或 10、office 办公软件。

#### 2-1、多功能检量重型大理石平台 1610 型 1650W\*1050D\*800H 技术参数:

型号	SDZX02-02
尺寸	1650W*1050D*800H
载重	280kg/层
立柱	实际 40*80*3mmC 型钢
横梁	实际 40*60*3mmP 型钢
屉板	3mm 厚的冷轧钢
屉数	平行 3 屉
材质	上海宝钢 SS400 SPCC
自重	106kg



★（1）多功能检量重型大理石平台框架表面涂装采用静电喷塑工艺。表面经脱脂除锈磷化等严格的前处理工艺后，静电环氧树脂喷塑，颜色为灰白色。桌体采用碳钢表面经酸洗磷化后静电喷塑，颜色为 RD7035 灰白色。

★（2）多功能检量重型大理石平台框架整体采用宝钢特级冷轧钢板折弯制成，桌架裸板厚 3.0mm，折弯规格 100\*50mm，抽屉导轨厚 3.0mm。

★（3）多功能检量重型大理石平台框架耐酸碱，耐磨、耐油。减少检测累积误差，能把桌面上的检测平板与平台框架之间做到无缝接触。保证测量工件的精准性。多功能检量重型大



理石平台下部结构采用整体数字模型框架结构，使桌面具有抗冲击力。

(4) 多功能检量重型大理石平台配 3 个并排抽屉，导轨采用全进口特制双轴承双轨，导轨承重 100KG 单个抽屉载重 100KG, 可抽出 90%, 每个抽屉采用内嵌式聚乙烯手把, 均单独配锁。

#### 2-2、超高精度大理石平板 00 级 1600×1000×258 技术参数：



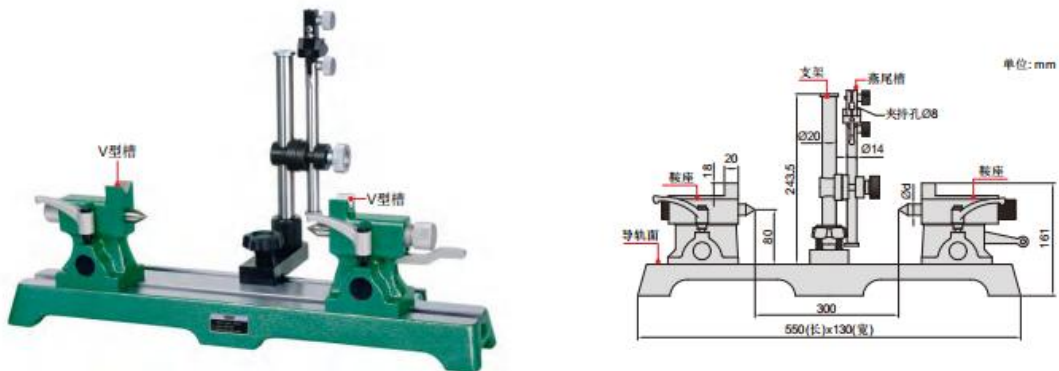
1. 超高精度大理石平板的材质取材于地下优良的岩石层，主要矿物成份为辉石，斜长石，少量橄榄，黑云母及微量磁矿石。大理石平板组织结构稠密、表面光滑耐磨、粗糙度数值小。
2. 超高精度大理石平板工作台面由于大理石本身的特性，使其硬度高、抗压能力强等特点，硬度高于铸铁 2-3 倍，抗压级别达  $2290 \sim 3750 \text{KG/cm}^2$ 。
3. 超高精度大理石平板测量精度精确到 00 级别，按国家标准计量检定规程执行 00 级。精密的结构使其不易产生凸纹、毛刺，使测量的工件更精准。耐酸、耐碱、耐腐蚀、抗磁，经久耐用，不会受潮生锈，使用、维护方便。不磁化，测量时能平滑移动，无滞涩感，不受潮湿影响，平面度好。
4. 超高精度大理石平板执行标准：GB/T JJ117-200G 国标。美国联邦 GGGP-463C 标准。长×宽×厚，重量 kg 000 级精度  $\mu\text{m}$  00 级精度  $\mu\text{m}$  0 级精度  $\mu\text{m}$  1 级精度  $\mu\text{m}$ ，大理石平台（花岗石平板）精度参照先进国家标准，平面度公差依：00 级  $=2*(1+d/1000)\mu\text{m}$  (d 为对角线 mm)，大理石平板比重：2970-3070kg/m<sup>3</sup>，抗压强度：245-254N/m<sup>2</sup>，线膨胀系数：4.61\*10<sup>-6</sup>/℃，吸水率：< 0.13%，肖氏硬度：Hs70 以上。

## 2-3、台式检测器 967-201-10 0-300 技术参数:



- 1、台式检测器底座为全铸铁材质，产品不易变形，不易腐蚀，使用寿命长。刚性好、硬度好、不受恒温条件影响。
- 2、台式检测器不磁化，测量时能平滑移动，无滞涩感，平面稳定性好。
- 3、台式检测器带可调节表座，轻松上下、左右、前后调节，操作方便。
- 4、台式检测器检测精度高，最大工件长度 300、最大工件直径 150mm，重量 13KG。
- 5、台式检测器与杠杆指示表（选件）一起使用，可实现圆柱工件的同心度校准。
- 6、带有指示表夹钳，（固定杆轴套外径：8mm）。

## 2-4、台式检测器 4788-D6 0-600 技术参数:





- 1、台式检测器主体材质：全铸铁材质。H=250mm, 中心高 H=130mm, 中心距 D=600mm。
- 2、台式检测器使用 MT3 号 60° 锥面对莫氏锥的径向圆跳动 $\leq 0.003\text{mm}$ 。
- 3、台式检测器对轴线在 100mm 范围内对导轨的平行度(水平垂直方向) $\leq 0.006\text{mm}$ 。
- 4、台式检测器测量范围：被测零件直径 500mm，测量长度 600。
- 5、台式检测器质量：91KG, 承重 60KG。

#### 2-5、带表游标卡尺 01 级-200mm 技术参数：



1. 带表游标卡尺尺身材质均为不锈钢，表面做镀铬处理。卡尺刻度使用激光雕刻，规格 0-200mm, 误差 $\pm 0.02\text{mm}$ , 分辨率 0.01/0.02mm。
2. 全新表盘移动设计，可实现极平稳地滑行并具有良好的防震保护功能。
3. 滑动面采用超精加工，体验顺畅的操作感。
4. 指针式表盘，易读取。
5. 大型拇指调节滚轮，易操作。
6. 爪尖易于测量工件窄的部分。
7. 可测量外径，内径，深度和阶差。

#### 2-6、带表游标卡尺 01 级-300mm 技术参数：



1. 带表游标卡尺尺身材质均为不锈钢，表面做镀铬处理。卡尺刻度使用激光雕刻，规格 0-300mm, 误差 $\pm 0.02\text{mm}$ , 分辨率 0.01/0.02mm。
2. 全新表盘移动设计，可实现极平稳地滑行并具有良好的防震保护功能。
3. 滑动面采用超精加工，体验顺畅的操作感。

4. 指针式表盘，易读取。
5. 大型拇指调节滚轮，易操作。
6. 爪尖易于测量工件窄的部分。
7. 可测量外径，内径，深度和阶差。

#### 2-7、单柱带手轮数显高度尺 01 级 0-300mm 技术参数:



- 1、单柱带手轮数显高度尺材质均为不锈钢，表面做镀铬处理。高度尺刻度使用激光雕刻，规格 0-300mm, 误差 $\pm 0.03\text{mm}$ 。
- 2、带有 SPC 数据传输。
- 3、带有硬质合金头的划线器。
- 4、刚性立柱结构确保实现高精度测量。
- 5、带有大型平滑滑块调节轮。

#### 2-8、外径千分尺 00 级 0-25mm 技术参数:



1. 外径千分尺材质使用混合型材质，墨绿色的光滑烤漆架，刻度使用激光工艺。
2. 棘轮锁定装置或摩擦套管可确保准确的重复精度。
3. 测量杆采用合金镶嵌镜面抛光，做工极精。
4. 刻度采用激光四次刻线工艺，机身防伪编码一尺一码。

#### 2-9、外径千分尺 00 级 25-50mm 技术参数：



1. 外径千分尺材质使用混合型材质，墨绿色的光滑烤漆架，刻度使用激光工艺，含 25mm 基准杆。
2. 棘轮锁定装置或摩擦套管可确保准确的重复精度。
3. 测量杆采用合金镶嵌镜面抛光，做工极精。
4. 刻度采用激光四次刻线工艺，机身防伪编码一尺一码。

#### 2-10、外径千分尺 00 级 50-75mm 技术参数：



1. 外径千分尺材质使用混合型材质，墨绿色的光滑烤漆架，刻度使用激光工艺，含 50mm 基准杆。
2. 棘轮锁定装置或摩擦套管可确保准确的重复精度。
3. 测量杆采用合金镶嵌镜面抛光，做工极精。
4. 刻度采用激光四次刻线工艺，机身防伪编码一尺一码。

#### 2-11、外径千分尺 00 级 75-100mm 技术参数：



1. 外径千分尺材质使用混合型材质，墨绿色的光滑烤漆架，刻度使用激光工艺，含 75mm 基准杆。
2. 棘轮锁定装置或摩擦套管可确保准确的重复精度。
3. 测量杆采用合金镶嵌镜面抛光，做工极精。
4. 刻度采用激光四次刻线工艺，机身防伪编码一尺一码。

#### 2-12、两点式内径千分尺 00 级 5-30mm 技术参数：



1. 两点式内径千分尺由高级工具钢制成，表面处理喷漆镀铬，激光刻度工艺，分辨率 0.01mm。
2. 锁紧夹钳可进行心轴锁定。
3. 光滑的铬合金磨光。
4. 可使用和三丰千分尺支架一起使用的专用夹头。

#### 2-13、三点内径千分尺 00 级 12-16mm 技术参数：



1. 三点内径千分尺产品材质使用铝壳体，刻度激光工艺，产品分辨率 0.001mm。
2. 适用于盲孔与通孔的准确测量，三爪测量久经耐用。
3. 耐磨耐用，工业品质，防锈美观。
4. 外壳经过镀铬处理，美观耐用，合金探头，测量精准。
5. 数字直读，刻度清晰激光雕刻，高清标尺，读数更直观方便。
6. 准确测量，校对环规耐用耐磨。
7. 精密机构，内置式限力装置，确保准确的重复读数。

8. 棘轮测量手感舒适，耐磨损。

**2-14、三点内径千分尺 00 级 20-50mm 套装技术参数:**



- 1、三点内径千分尺产品材质使用铝壳体，刻度激光工艺，产品分辨率 0.001mm。
- 2、适用于盲孔与通孔的准确测量，三爪测量久经耐用。
- 3、耐磨耐用，工业品质，防锈美观。
- 4、外壳经过镀铬处理，美观耐用，合金探头，测量精准。
- 5、数字直读，刻度清晰激光雕刻，高清标尺，读数更直观方便。
- 6、准确测量，校对环规耐用耐磨。
- 7、精密机构，内置式限力装置，确保准确的重复读数。
- 8、棘轮测量手感舒适，耐磨损。

**2-15、三点内径千分尺 00 级 50-100mm 套装技术参数:**



- 1、三点内径千分尺产品材质使用铝壳体，刻度激光工艺，产品分辨率 0.001mm。
- 2、适用于盲孔与通孔的准确测量，三爪测量久经耐用。
- 3、耐磨耐用，工业品质，防锈美观。



- 4、外壳经过镀铬处理，美观耐用，合金探头，测量精准。
- 5、数字直读，刻度清晰激光雕刻，高清标尺，读数更直观方便。
- 6、准确测量，校对环规耐用耐磨。
- 7、精密机构，内置式限力装置，确保准确的重复读数。
- 8、棘轮测量手感舒适，耐磨损。

#### 2-16、量块 516-970-60 88 件套装技术参数：



1. 该产品采用精密钢材经良好的热处理加工而成，具有高精度，表面粗糙度低，研合极好，尺寸稳定等特点。
2. 采用先进反复激光刻字工艺，字型美观，清晰。
3. 外观高档，牢固耐磨，密封防震全实木盒包装。
4. 优质品质，质量稳定，型号齐全。
5. 紧固耐磨，采用有均匀组织的 GCR15 制造而成，高硬度高耐磨。

#### 2-17、磁性表座 7033B 技术参数：



1. 磁性表座材质使用钢制和塑件，磁力表座底座表面采用光滑裂纹式烤漆。
2. 磁性台架具有强磁力能够固定在机床和夹具上，适用于所有的指针式指示表和杠杆指示表。
3. 转向杆部位使用 360° 万向转轴，纵向，横向的安装孔和套管可以安装杠杆指示表和指针式指示表。

#### 2-18、百分表 0.01mm 01 级技术参数：



1. 百分表边框使用无螺纹通孔，这样有助于提高防油和防尘的能力。锁紧装置可附在右边或左边。
2. 百分表外框使用改良的耐冲击和耐油材料。表蒙的形状有所改良，因此更容易读数。
3. 革新的轴套衬套设计更易于轴套夹持（夹持范围更大；在装有 M5 螺钉的夹合点处最大夹



合扭矩：150NCM）。

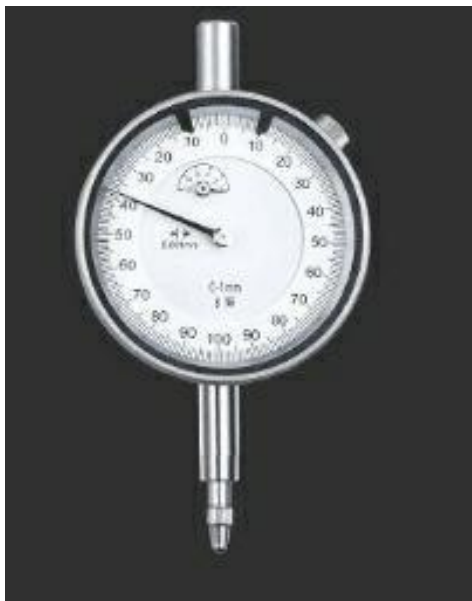
4. 测杆提升杆可以连接在左侧和右侧，可提高操作性并使运动更平稳。无需工具就可轻松安装和拆除这种升降杆。
5. 垫板上的刚性摩擦可减少缩进误差（60%），四个螺纹支撑则可增加冲击阻力。

#### 2-19、杠杆百分表 0.01mm 01 级技术参数：



1. 杠杆百分表一体化结构，防止灰尘侵入，防炫目表蒙，有效防止刮擦，污垢的涂层。
2. 防磁性指针和测头可在磁性环境中可靠使用。
3. 百分表特有的全新结构确保测针平滑移动。

#### 2-20、千分表 0.001mm 00 级技术参数：



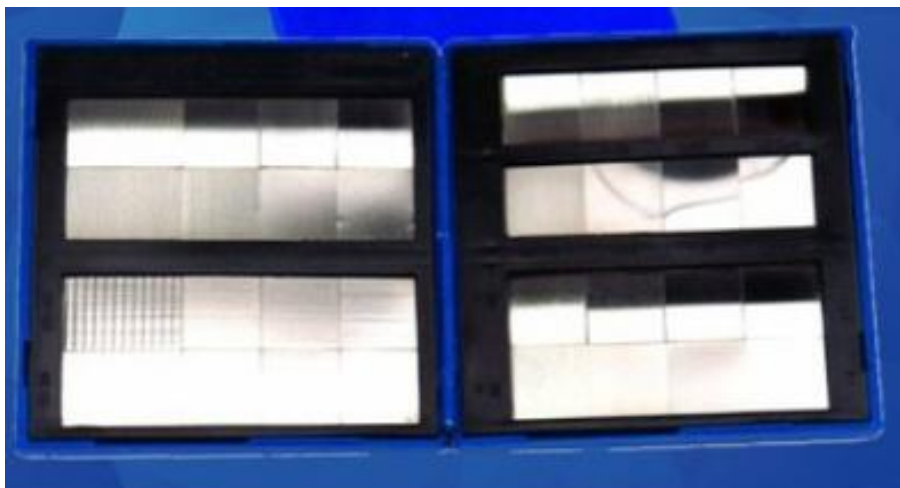
1. 标准分度值指示表都具有直径 57 的外径表圈，所有型号都有限值爪和锁紧装置。
2. 锁紧装置和测杆提升杆可装在左侧或右侧，这些零件可轻易组装而不需要借助工具。
3. 表圈和表蒙之间通过 O 型环很好地紧固贴着，起到防水防油的效果。
4. 高强度淬火不锈钢表蒙，适用于高强度测量。
5. 硬质合金测针。
6. 扇形齿轮使用特殊合金，提高了耐磨性。
7. 指示表使用宝石轴承，提供高灵敏地指示和耐用性。
8. 表蒙硬化涂层使其具有很高的抗划痕和抗化学腐蚀性。

#### 2-21、杠杆千分表 0.001mm 00 级技术参数：



- 1、标准分度值指示表都具有直径 40 的外径表圈，所有型号都有限值爪和锁紧装置。
- 2、锁紧装置和测杆提升杆可装在左侧或右侧，这些零件可轻易组装而不需要借助工具。
- 3、表圈和表蒙之间通过 O 型环很好地紧固贴着，起到防水防油的效果。
- 4、高强度淬火不锈钢表蒙，适用于高强度测量。
- 5、硬质合金测针。
- 6、扇形齿轮使用特殊合金，提高了耐磨性。
- 7、指示表使用宝石轴承，提供高灵敏地指示和耐用性。
- 8、表蒙硬化涂层使其具有很高的抗划痕和抗化学腐蚀性。

#### 2-22、粗糙度对比样块 CL32 件套技术参数：



1. 采用淬火钢材经良好的热处理加工而成，使用高硬度 GCR15 材质精加工而成。
2. 工作面无毛刺，无划伤，一组包含多个数值。
3. 做工细腻，设计合理，小巧而精致还便于携带检测。
4. 对比方式粗糙度值刻度醒目，更能提高测量效率。

### 2-23、高精度数显万分测高仪 1155-510 技术参数：



- ★1、测量数据可传输到 Excel。
- ★2、高稳定性，高精度，高响应速度（5000mm/s）。
- ★3、高亮度 LED 显示器，在多个方向观察效果清晰。
- ★4、陶瓷工作台平面度  $1\mu\text{m}$ 。
- ★5、配备可外接的专用充电宝和带数据线的脚踏开关。

### 3、三坐标测量机 05-07-05 技术要求和参数：



### 1 技术要求:

要求供应商在国内应具有稳定、可靠的技术服务机构，服务人员需有 3 名左右并设有一定规模的备件库，用户所在地配备有服务人员，能迅速响应用户需求。

#### 1.2 技术参数

##### 1.2.1. 测量范围:

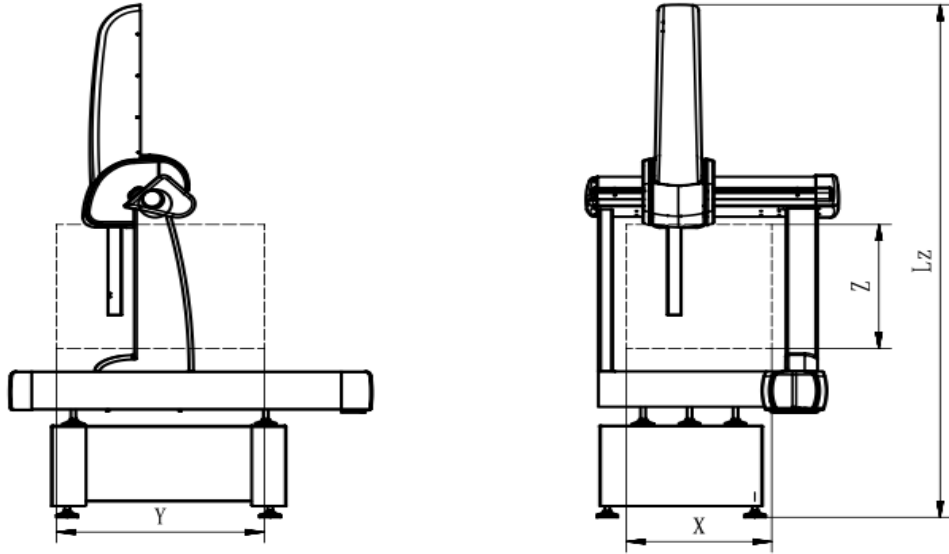
X 轴  $\geq 500\text{mm}$

Y 轴  $\geq 700\text{ mm}$

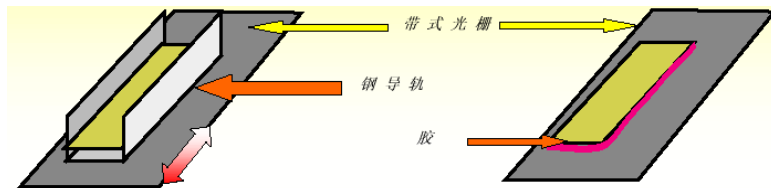
Z 轴  $\geq 500\text{ mm}$

精度要求:  $\text{MPEE} \leq 2.5 + 3.5L/1000 (\mu\text{ m})$  ;

最大允许探测误差  $\text{MPEP} (\mu\text{m}) \leq 2.8 (\mu\text{ m})$



★1.2.2. 光栅为德国 Heidenhain 高精度无胶金质可自由膨胀式光栅尺，系统分辨率应  $\leq 0.078\mu\text{m}$ ，并且在安装结构上应考虑到温度变化引起的变形，采取一端固定，另外一端自由伸缩式安装方式。



1.2.3. 仪器必须具有探头防撞、过载保护等各种安全装置，防止由于操作失误以及检测过程中意外导致设备损坏。

★1.2.4. 采用自动旋转测座，可在竖直水平两个方向自动旋转， $5^\circ$  的精细分度量确保有多达 3024 个测头角度组合。

★1.2.5 机器三轴均气浮轴承，长度方向导轨需与工作平台为一体加工而成的燕尾形导轨，而非独立粘贴方式，以便提高整机运行精度。

★1.2.6 并且 y 轴导轨与工作平台平齐，增大其工作平台的开阔性，方便检测。

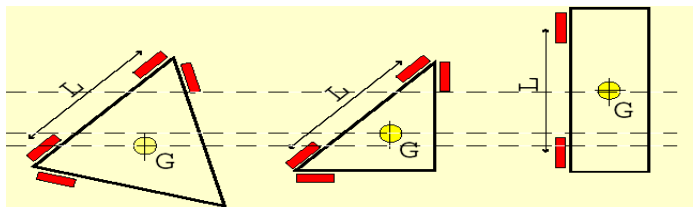


★1.2.7 配备光学影像测头系统，以方便薄壁及小的二维尺寸的检测。

★1.2.8 配备激光扫描测头系统，以方便逆向工程及比对测量。

★1.2.9 自动测头系统、光学测头系统及激光扫描测头系统需可以通过自动更好架实现自动更换，而无需人为参与。

★1.2.10 精密三角梁桥架设计，结构紧凑，质量轻、刚性强，三角结构是最稳固的结构，精密三角梁较传统结构，刚性提高了 25%、重心降低了 50%。



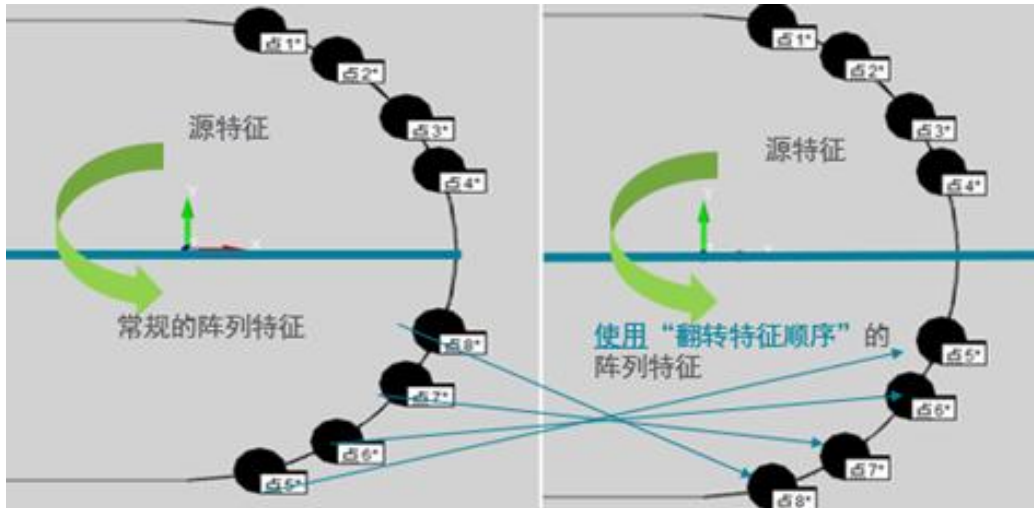
★1.2.11 同步带驱动系统，减少了振动并减少了现场的维护和校准

### ★1.3 测量软件要求

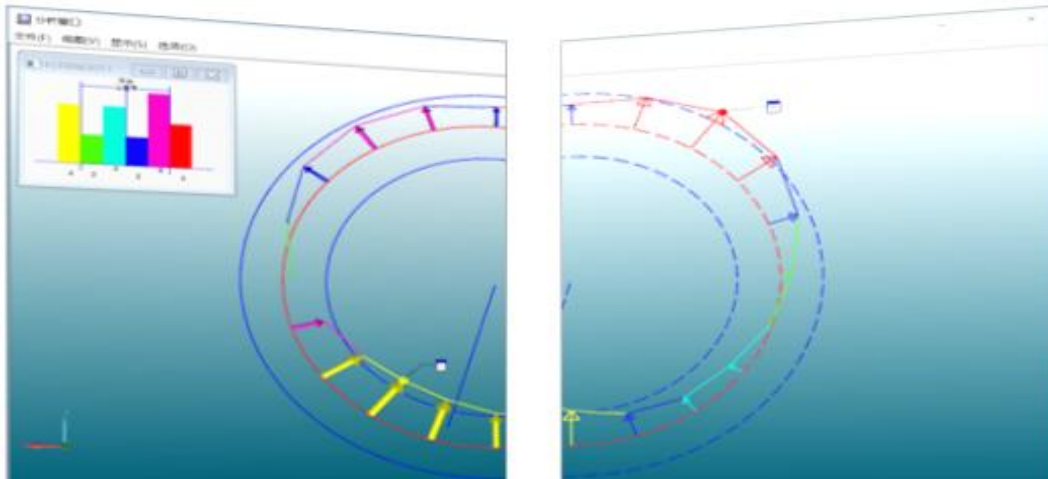
要求配备的软件为世界顶级的 PC-DMIS 测量软件，PC-DMIS 拥有位列全球第一的安装量；被广泛应用于各种尺寸、形状和位置的几何量测量领域。同时，PC-DMIS 以其友好的用户界面、全面涵盖国际通用标准的专业评价能力，为广大用户提供权威的测量结果及实用、便捷的操作性能。测量系统应使用国际上通用的 PC-DMIS 测量软件，便于人员操作。

测量功能，包括：

- “快速启动”窗口提供向导型单步执行的操作模式，适用于手动操作或者无测量经验的人快速上手；
- 手动特征的智能识别，根据测量点位自动计算测量特征的类型（点、线、平面、圆、圆柱、圆锥、球、圆环、圆槽、方槽等等）
- 提供强大的自动特征检测功能。交互式编程方式，无需记忆指令；将预定义程序集结成为按钮选项，简化复杂特征的检测
- 支持将自动特征（平面、圆、圆柱）的触发点切换成独立的矢量点；
- 多达 14 类特征的上百种构造方式。灵活实现缺失特征、复杂特征等元素的构造
- 支持圆/圆柱/直线等特征的基本扫描功能，完成通用的扫描测量任务
- 完全遵循国际 GD&T 评价标准，全面涵盖 ISO 及 ASME Y14.5 等标准
- 提供了功能强大的形位公差的评价，包括：直线度、平面度、圆度、圆柱度、圆锥度以及各种复杂曲面的轮廓度等。相对基准几何要素位置度的评价：平行度、垂直度、角度、对称度、位置度、同轴度、同心度、轴向跳动、径向跳动、轴向全跳动、径向全跳动
- 阵列功能有“翻转测量特征顺序”功能，在编辑窗口能够将特征显示顺序翻转，在图形窗口能够看到阵列序号翻转。
-



- 图形分析报告的展示更丰富直观，线的样式（实体或虚线）、粗细和颜色，最大最小值球的直径/颜色



- 10 种默认类型的检测报告及定制报告功能，满足各层次用户对测量报告的需求
- 基于已测定的尺寸和特征，“精简程序”功能允许执行检测程序中指定的任意部分尺寸，以快速实现某部分特征的复检或抽检
- PTB 和 NIST 完全认证

1.4 环境要求：温度：18-22° C，室温变化（时间）1.0° C/h, 2° C/24h，室温梯度（空间）1° C/m，电源：电压：220 V ± 10%，湿度：25%-75%，频率：50/60 Hz，电压频率似为 50HZ 较妥电流：15A。

1.5 本次招标，投标人的报价应包括本次招标范围内全部设备、材料、软件、增值税、包装费、运杂费、保险费、安装费、调试费、买方操作人员培训等。在安装、调试、验收过程中，如发现有漏项、缺件，投标单位应无条件、无偿补齐，且并不因此而影响交付

买方使用的时间。

1.6 交付使用时间：合同签订后 1 个月内到货，全部设备、材料运抵买方指定地点，并在随后完成安装、调试，直至验收合格，交付买方使用，在安装、调试、验收过程中需买方配合的工作和需买方提供的条件。

#### 四、其他要求

1. 供应商的投标文件中须包括：含有设计依据、工作原理、控制策略、系统结构、系统参数等内容的具体技术文件。

2. 供应商的投标文件必须对招标文件中所列明的各条技术要求做出明确响应。

3. 本项目总报价包括项目本身及其配件、辅助材料、安装、调试、人工、机械、仓储、保险、运费、各种税费、劳保、专利技术及售后服务等从项目成交起到项目正式交付以及免费质保期内所发生的一切费用。

4. 报价人必须在满足招标文件要求的基础上进行报价，对采购需求的响应偏离情况应在《偏离表》中详细说明。

#### 五、项目工期

自合同签订之日起 30 日历天内完成供货、安装、调试、验收合格并保证正常运行。

#### 六、售后服务

1. 免费质保期：全部产品自安装调试完毕验收合格之日起质保 1 年。质保期内，如果有因质量问题而引起的损坏，投标人应对产品予以维修或更换，全部服务费和更换产品或配件的费用由投标人承担，投标人如不能修理或不能调换，按产品原价赔偿处理。保修期后继续支持维修，并按成本价标准收取维修及零件费用。

2. 保期内设备出现故障 2 小时内响应并作出相应的问题答复，24 小时内维修人员到达现场维修。

3. 质保期内厂家提供充足的零配件，以保障维修所需零部件的及时更换。

4. 质保期内厂家免费更新升级设备安装及系统涉及软件。

5. 质保期内厂家提供免费的技术培训及培训材料。

6. 在质量保证期满后，投标人终生提供备件和保养服务；超过质保期后的维修只计材料成本费；向采购人免费提供技术咨询服务。

#### 六、验收标准：

采购人根据国家有关规定、招标文件、中标人的投标文件以及合同约定的内容和验收标准进行验收。验收情况作为支付货款的依据。如有质疑，以相关质量技术检验检测机构的检验结果为准，如产生检验费用，则该费用由过失方承担。

#### 七、付款方式



合同签订后 7 个工作日内支付合同价的 30%；设备完成供货安装、调试并经验收合格后付至合同价的 **95%**；**余款 5%**作为质保金于**项目质保期满后支付**（无息）。

## 第四章 合同主要条款

招标人（以下称甲方）：

合同编号：

中标人（以下称乙方）：

签订地点：

合同时间： 年 月 日

甲乙双方依据《中华人民共和国合同法》以及有关法律、法规的规定，经协商一致，订立本合同，以便共同遵守。

### 第一条 合同标的

乙方根据甲方需求提供下列产品：\_\_\_\_\_，产品名称、规格及数量详见乙方投标文件。

### 第二条 合同价格

签约合同总价（人民币，下同）：\_\_\_\_\_元（小写\_\_\_\_\_）。

本合同总价款包括项目本身及其配件、辅助材料、安装、调试、人工、机械、仓储、保险、运费、各种税费、劳保、专利技术及售后服务等从项目成交起到项目正式交付以及免费质保期内所发生的一切费用。

本合同总价款还包含乙方应当提供的伴随服务/售后服务费用。

### 第三条 组成本合同的有关文件

下列与本次采购活动有关的文件及有关附件是本合同不可分割的组成部分，与本合同具有同等法律效力，这些文件包括但不限于：

- (1) 招标采购文件（编号：\_\_\_\_\_）
- (2) 乙方提供的投标文件；
- (3) 中标通知书；
- (4) 甲乙双方商定的其他文件等。

### 第四条 权利保证

乙方应保证甲方在使用该货物或其任何一部分时不受第三方提出侵犯其专利权、著作权、商标权等知识产权的起诉。一旦出现侵权、索赔或诉讼，乙方应承担全部责任，同时甲方有权解除本合同。

### 第五条 质量保证

1. 乙方所提供的货物的技术规格应与招标文件规定的技术规格及所附的“技术规格响应表”相一致；若技术性能无特殊说明，则按国家有关部门最新颁布的标准及规范为准。

2. 乙方应保证货物是全新、未使用过的原装合格正品，并完全符合合同规定的质量、规格和性能的要求。乙方应保证其提供的货物在正确安装、正常使用和保养条件下，在其使用寿命内具有良好的性能。货物验收后，在质量保证期内，乙方应对由于设计、工艺或材料的缺陷所发生的任何不足或故障负责，所需费用由乙方承担。

### 第六条 包装要求

1. 除合同另有规定外，乙方提供的全部货物均应按国家或专业标准保护措施进行包装。该包装应适应于远距离运输、防潮、防震、防锈和防野蛮装卸，以确保货物安全无损运抵指定地点。由于包装不善所引起的货物损失均由乙方承担。

2. 每一包装单元内应附详细的装箱单和质量合格凭证。

3. 乙方保证货物不存在危及人身及财产安全的产品缺陷，否则应承担全部法律责任。

## 第七条 交货和验收

1. 乙方应当在合同签订后\_\_\_\_日历天内完成供货、安装、调试、验收合格并保证正常运行，地点由甲方指定。招标文件有约定的，从其约定。

2. 乙方交付的货物应当完全符合本合同或者招投标文件所规定的货物、数量和规格要求。乙方提供的货物不符合招投标文件和合同规定的，甲方有权拒收货物，由此引起的风险，由乙方承担。

3. 货物的到货验收包括：生产厂家名称、品牌、型号、规格、数量、外观质量、配置及货物包装是否完好。

4. 乙方应将所提供货物的装箱清单、用户手册、原厂保修卡、随机资料及配件、随机工具等交付给甲方；乙方不能完整交付货物及本款规定的单证和工具的，视为未按合同约定交货，乙方负责补齐，因此导致逾期交付的，由乙方承担相关的违约责任。

5. 货物和系统调试验收的标准：按行业通行标准、厂方出厂标准和乙方投标文件的承诺（详见合同附件载明的标准，并不低于国家相关标准）。甲乙双方应在货物安装调试完毕后的\_\_\_\_个工作日内进行运行效果验收，在验收之前，乙方需提前提交相应的调试计划（包括调试程序、环境、内容和检验标准、调试时间安排等）供甲方确认，乙方还应对所有检验验收调试的结果、步骤、原始数据等作妥善记录。如甲方要求，乙方应将记录提供给甲方。调试检验出现全部或部分未达到本合同所约定的技术指标，甲方有权选择下列任一处理方式：

- a. 重新调试直至合格为止；
- b. 要求乙方对货物进行免费更换，然后重新调试直至合格为止。

甲方因乙方原因所产生的所有费用均由乙方负担。

## 第八条 履约保证金

1. 乙方应按招标文件的约定提供相应的履约保证金。
2. 如乙方未能履行合同规定的义务，甲方有权从履约保证金直接扣取。
3. 履约保证金待合同全部履行完毕后全额无息退回。

## 第九条 合同款结算及支付

1. 本合同项下所有款项均以人民币支付。
2. 本合同项下的采购资金由甲方自行支付，乙方向甲方开具发票。
3. 付款方式：
  - 3.1 合同签订后 7 个工作日内支付合同价的 30%；
  - 3.2 设备完成供货安装、调试并经验收合格后付至合同价的 95%；
  - 3.3 余款 5%作为质保金于项目质保期满一年后支付（无息）。

## 第十条 伴随服务 / 售后服务

1. 乙方应按照国家有关法律法规规章和“三包”规定以及合同所附的“服务承诺”提供服务。

2. 除前款规定外，乙方还应提供下列服务：

- (1) 货物的现场安装、调试或启动监督；
- (2) 就货物的安装、启动、运行及维护等对甲方人员进行免费培训。

3. 若招标文件中不包含有关伴随服务或售后服务的承诺，双方作如下约定：

3.1 本项目免费质保期：全部产品自安装调试完毕验收合格之日起质保\_\_\_\_年。

3.2 免费质保期：全部产品自安装调试完毕验收合格之日起质保\_\_\_\_年。质保期内，如果有因质量问题而引起的损坏，投标人应对产品予以维修或更换，全部服务费和更换产品或配件的费用由投标人承担，投标人如不能修理或不能调换，按产品原价赔偿处理。保修期后继续支持维修，并按成本价标准收取维修及零件费用。

3.3 保期内设备出现故障\_\_\_\_小时内响应并作出相应的问题答复，\_\_\_\_小时内维修人员到达现场维修。

3.4 质保期内厂家提供充足的零配件，以保障维修所需零部件的及时更换，免费更新升级设备安装及系统涉及软件，提供免费的技术培训及培训材料。

3.5 在质量保证期满后，投标人终生提供备件和保养服务；超过质保期后的维修只计材料成本费；向采购人免费提供技术咨询服务。

### **第十一条 违约责任**

1.如乙方不能按时交付货物完成安装调试的，每逾期1天，乙方向甲方偿付合同总额5%的违约金；乙方逾期交付货物或完成安装调试超过10天（含10天），甲方有权解除合同，乙方交纳的全部履约保证金不予退还，同时有权要求乙方按照合同总价5%的标准支付违约金，解除合同的通知自发出之日生效。

2.甲方未按合同规定的期限向乙方支付货款的，每逾期1天甲方向乙方偿付欠款总额的5%滞纳金，但累计滞纳金总额不超过欠款总额的5%。

3.乙方所交付的货物品种、型号、规格不符合合同规定的，甲方有权拒收，同时有权解除合同，全部履约保证金不予退还，解除合同的通知自发出之日生效。

4.在乙方承诺的或国家规定的质量保证期内（取两者中最长的期限），如经乙方两次维修或更换，货物仍不能达到合同约定的质量标准、运行效果的，甲方有权要求退货，乙方应退回全部货款，同时甲方有权按照本条第1点不予退还履约保证金和向乙方主张违约金，若仍不足以弥补甲方损失，则乙方还须赔偿甲方因此遭受的所有损失。

5.乙方未按本合同规定向甲方交付履约保证金的，甲方有权拒绝签订本合同，同时乙方应按交付履约保证金的100%向甲方支付违约金。

6.乙方未按本合同的规定和“服务承诺”提供伴随服务/售后服务的，甲方有权提前解除本合同，同时乙方应按合同总价款的5%向甲方承担违约责任。

7.乙方在承担上述一项或多项违约责任后，仍应继续履行合同规定的义务（甲方解除合同的除外）。甲方未能及时追究乙方的任何一项违约责任并不表明甲方放弃追究乙方该项或其他违约责任。

8.乙方投标属虚假承诺，或经权威部门监测提供的货物不能满足招标文件要求，或是由于乙方的过错造成合同无法继续履行的，除乙方已交履约保证金不予退还外，还应向甲方支付不少于合同总价30%违约金，若该违约金不足以弥补甲方损失，则应当赔偿甲方所有损失。

9.其他未尽事宜，以《合同法》等有关法律法规规定为准，无相关规定的，双方协商解决。

## 第十二条 合同的变更和终止

1. 本合同一经签订，甲乙双方不得擅自变更、中止或终止合同。
2. 除发生法律规定的不能预见、不能避免并不能克服的客观情况外，甲乙双方不得放弃或拒绝履行合同。乙方放弃或拒绝履行合同，保证金不予退还。

## 第十三条 合同的转让

乙方不得擅自部分或全部转让其应履行的合同义务。

## 第十四条 不可抗力

甲、乙方中任何一方，因不可抗力不能按时或完全履行合同的，应及时通知对方，并在五日内提供相应证明。未履行完合同部分是否继续履行、如何履行等问题，可由双方初步协商，并向主管部门报告。确定为不可抗力原因造成的损失，免于承担责任。

## 第十五条 质量问题或缺陷的索赔

乙方交付货物后，甲方发现货物的质量与合同内容不符或证实货物存在缺陷的（包括潜在缺陷），乙方应在收到甲方索赔通知后3日内到甲方处，商量解决货物质量或缺陷问题。若乙方未在上述约定时间内到场解决，因此产生的损失以及扩大损失全部由乙方承担，甲方有权选择解除合同，要求退还全部货物，返还所有货款，不予退还全部履约保证金，并有权按照合同总额5%标准向乙方主张违约金；或者有权安排第三方解决货物质量或缺陷问题，因此产生的所有费用全部由乙方承担，甲方可以在应付乙方的货款中直接扣除，同时甲方不予退还全部履约保证金，并有权按照合同总额5%标准向乙方主张违约金。若上述违约金不足以弥补甲方直接损失和间接损失，则乙方应赔偿甲方所有损失。

甲方因主张上述权利而支出的所有合理费用，包括但不限于律师费、诉讼费、鉴定费、差旅费、保函费等，均由乙方承担。

## 第十六条 争议的解决

1. 因货物的质量问题发生争议的，应当邀请国家认可的质量检测机构对货物质量进行鉴定。货物符合标准的，鉴定费由甲方承担；货物不符合质量标准的，鉴定费由乙方承担。
2. 因履行本合同引起的或与本合同有关的争议，甲、乙双方应首先通过友好协商解决，如果协商不能解决争议，则采取以下第（ ）种方式解决争议：

- (1) 向甲方所在地有人民法院提起诉讼；
- (2) 向甲方所在地仲裁委员会按其仲裁规则申请仲裁。

如没有约定，默认采取第2种方式解决争议。

3. 在法院审理和仲裁期间，除有争议部分外，本合同其他部分应继续履行。

## 第十七条 诚实信用

乙方应诚实信用，严格按照招标文件要求和投标承诺履行合同，不向甲方进行商业贿赂或者提供不正当利益。

## 第十八条 合同生效及其他

1. 本合同自经甲乙双方授权代表签订并加盖公章后，自签订之日起生效。见证方仅对甲乙双方签订合同的事实进行见证，不代表任何承诺或保证，该合同的履行等相关情况均与见证方无任何关系。
2. 本合同一式伍份，甲乙双方各执贰份，代理机构执壹份存档。

3. 本合同应按照中华人民共和国的现行法律进行解释。

**甲 方：**

单位名称（章）：

单位地址：

法定代表人：            委托代理人：

电话：

传真：

**乙 方：**

单位名称（章）：

单位地址：

法定代表人：            委托代理人：

电话：

传真：

开户银行：

帐号：

**见证方：**

代理机构（章）：常州信达招标有限公司

经办人：

电 话：

## 第五章 评标细则

### 一、评标方法与定标原则

评委会将对确定为实质性响应招标文件要求的投标文件进行评价和比较, 评标采用综合评分法。按标段分别评分和推荐中标候选人。

本项目采用综合评分法, 由评委会对所有有效投标进行详细的评分, 采用百分制计分方法。评标时, 评标委员会各成员遵循公平、公正、择优原则, 独立对每个有效投标人的标书进行评价、打分, 各个投标人的评审后最终得分为汇总计算所有评委所评定分值的平均值 (保留 2 位小数)。评标结果按评审后得分由高到低顺序排列。得分相同的, 按投标报价由低到高顺序排列。得分且投标报价相同的并列。投标文件满足招标文件全部实质性要求, 且按照评审因素的量化指标评审得分最高的投标人为排名第一的中标候选人。

对于小微企业提供本企业或者其他小微企业制造的产品进行价格扣除: 对小型和微型企业产品的价格给予 8% 的扣除用扣除后的价格参与评审。属于残疾人福利性单位的视同小微企业, 给予价格扣除。小微企业提供大中型企业制造的货物的, 视同为大中型企业, 不给予价格扣除。

### 二、评标标准

序号	评分内容		满分
1	价格	计算价格得分: 以有效投标人 (通过符合性筛选) 报价中价格最低的投标报价为基准价, 其基准价格分为 30 分。其他投标人的价格得分 = (评标基准价 / 其他投标人报价) × 30 分 (精确到小数点后两位)。	30
2	综合实力	三坐标和无线传输量具生产厂商通过 ISO9000/9001 质量管理体系认证的有一项得 3 分, 总分不超过 6 分。 <b>投标文件中提供证书复印件加盖生产厂商公章。</b>	6
2	业绩	提供近 3 年 (2017 年 8 月 1 日至今) 的检量设备中标的金额 ≥ 120 万的销售合同业绩, 有一份得 2 分; 本项最高得 6 分。 <b>投标文件中提供合同复印件, 原件核查。时间以合同签订的时间为准。</b>	6
3	技术参数	1、技术参数符合性: 投标文件完全响应招标文件技术要求的, 没有偏离得基准分 37 分。带 “★” 条款为重要技术指标, 带 “★” 条款负偏离的有一项扣 5 分, 其余技术指标若出现负偏离有一项扣 1 分, 扣完为止。 2、评委根据设备原产地、市场占有率、信用度, 以及对该产品品牌质量和服务的了解, 对投标产品的综合评价后酌情打分。最高 5 分 <b>提供所投设备的技术参数、配置、性能有效证明材料加盖投标人和生产厂家公章。</b>	42

4	方案	设备供货安装方案：根据产品供货、安装、调试、运输验收、培训方案等由评委酌情打分，最高5分。	5
5	售后	1、售后措施明确完善（有先进的技术支持和完善的维修、服务响应时间、响应方式、响应内容等），评委酌情打分，最高3分。 2、有本地服务机构得2分 <b>投标文件中提供房屋租赁合同或自有房产证明及售后服务单位的营业执照和售后服务委托协议，原件核查所投三坐标免费质保期满足招标文件（1年）的基础之上，延长一年得2分，最高得6分；</b>	11

注：

1. 涉及以上评分的证明材料需在投标文件中提供复印件并加盖公章，**如需提供原件的，在投标截止前携带原件或公证件至开标现场核查。**未提供的不得分，如发现有不实行为取消投标资格。

2. 为便于评分，请投标人按评分表样式，逐条列出证明材料所在页码，格式可参考下表。

评分索引表（此表置于目录之后）

评审分项	评审细则	证明文件
		见投标文件第( )页
		见投标文件第( )页
		见投标文件第( )页
		见投标文件第( )页
		见投标文件第( )页
		见投标文件第( )页
		见投标文件第( )页
		见投标文件第( )页



## 第六章 投标文件的组成及附件

一、资格审查材料，证明投标人符合资格要求的证明材料包括但不限于以下材料（投标文件中提供的材料均需加盖公章，未加盖公章的视为未提供该项材料。）

- \*1. 投标函
- \*2. 法人或者其他组织的营业执照等证明文件
- \*3. 法定代表人资格证明书、法定代表人身份证复印件（双面）
- \*4. 授权委托书、代理人身份证复印件（双面）
- \*5. 投标保证金单据

### 二、商务及技术部分

- \*1. 开标一览表
- \*2. 投标分项报价表
- \*3. 备品备件表
- \*4. 现场踏勘确认书
- 5. 投标人简介（含投标人规模、银行资信、技术能力及装备水平、典型项目介绍等）
- \*6. 所投设备的具体技术文件，包括但不限于设计依据、工作原理、控制策略、系统结构、系统参数等。
- \*7. 质保及售后服务承诺
- \*8. 偏离表
- 9. 其他评审相关材料

### 三、说明

1. 上述带“\*”条款投标人必须在投标文件中提供，所有项目若有缺失或无效将可能导致投标无效且不允许在投标截止后补正。

2. 投标人所有相关证明材料的复印件必须清晰可见。

3. 对本章所有的格式，投标人可根据自身情况进行补充和修改，但补充和修改不得造成与本格式内容有实质性的违背。投标人可提供其它相关的证明材料（不限于此）。

4. 投标人需按投标文件的组成要求进行编制，同时提供评分索引表。

## 告 知 书

尊敬的投标人及项目参与人：

为营造公开、公正的市场环境，确保招标工作规范有序开展，特将有关事项告知如下：

一、欢迎投标人及项目参与人对代理机构工作人员进行监督。凡发现代理机构工作人员有以下情形的，均可以书面具名方式举报，请投送至本公司总经理室。

- （一）接受投标人组织的宴请、旅游、娱乐等活动；
- （二）与投标人或招标人恶意串通的；
- （三）在采购过程中接受贿赂或者获取不正当利益的；
- （四）违规向关联参与人或投标人透露招投标或评审信息的；
- （五）其他违纪违规行为。

二、投标人及项目参与人应当遵守采购活动工作规则，有下列情形之一的，将被列入不良行为纪录，建议有关行政监督部门禁止其一至三年内参与采购代理机构组织的一切项目，并在相关媒体网站予以公布：

- （一）在采购活动实施过程中，有吵闹、起哄、斗殴等行为，扰乱开标现场或评审现场秩序的，以及在投标答疑、领取招标文件、办理相关手续过程中扰乱正常办公秩序的；
- （二）采取不正当手段诋毁、排挤其他投标人的；
- （三）提供虚假材料谋取中标、成交的；
- （四）向招标人、采购代理机构工作人员行贿或提供其他不正当利益的；
- （五）在招投采购过程中与招标人进行协商谈判的；
- （六）未按规定程序进行质疑、投诉，影响项目正常进行的。

监督办公室：常州信达招标有限公司总经理室

投诉监督电话：0519-89682777

## 附 件

### 1. 投标函

#### 投 标 函

致：常州科教城现代工业中心、常州信达招标有限公司：

我单位收到贵单位“\_\_\_\_\_号”招标文件后，经仔细阅读和研究，我单位决定参加本项目的招标活动并投标。为此，我单位郑重声明以下诸点，并负法律责任。

1. 我单位愿意遵守贵单位有关招标的各项规定，提供招标文件中要求的所有资料，并保证完全真实准确，若有虚假和违背，我单位愿意承担由此而产生的一切后果。

2. 我单位承诺财务状况良好，依法缴纳税收和社会保障资金，具备履行合同所必需的设备和专业技术能力，参加采购活动前3年内在经营活动中没有重大违法记录。

3. 我单位承诺保证招标人在使用该货物或其任何一部分时不受第三方提出侵犯其专利权、著作权、商标权等知识产权的起诉。一旦出现侵权、索赔或诉讼，我单位承担全部责任。

4. 我单位承诺该投标文件在投标开始后的全过程中保持有效，不作任何更改和变动。并同意按招标文件中的规定，本投标文件的有效期限为投标开始后60天。

5. 我单位愿意按招标文件规定的各项要求，向招标人提供所需货物与服务。投标报价包括项目本身及其配件、辅助材料、安装、调试、人工、机械、仓储、保险、运费、各种税费、劳保、专利技术及销售服务等从项目成交起到项目正式交付以及免费质保期内所发生的一切费用。

6. 我单位认为贵单位有权决定中标人，还认为贵单位有权接受或拒绝所有的投标人。

7. 我单位愿意遵守招标文件中所列的收费标准，按招标文件的规定交纳投标保证金；若我单位中标，我单位愿意在签订合同前支付履约保证金，并按招标文件的规定支付中标服务费。

8. 如果我单位的投标文件被接受，愿按《中华人民共和国合同法》履行自己的全部责任，同时严格履行招标文件中规定的每一项要求，按期、按质、按量履行合同的义务。

9. 与本次投标有关的正式通讯地址为：

地 址：

电 话：

传 真：

投标人法定代表人或代理人（签字或盖章）：

投标人名称（公章）：

日 期：      年      月      日。

## 2. 法定代表人资格证明书

### 法定代表人资格证明书

投标人名称:

地址:

姓名:    性别:    年龄:    职务:

系\_\_\_\_\_的法定代表人。为实施 \_\_\_\_\_ (\_\_\_\_\_号) 的

工作, 签署上述项目的投标文件、进行合同谈判、签署合同和处理与之有关的一切事务。

特此证明。

投标人: (公章)

法定代表人签字或盖章:

日期:                年                月                日

法定代表人身份证

(双面复印件) 粘贴处

### 3. 授权委托书

#### 授权委托书

本授权委托书声明：我 \_\_\_\_\_ (姓名)系 \_\_\_\_\_ (投标人名称)的法定代表人，现授权委托 \_\_\_\_\_ (被授权人的姓名、职务)为本次投标中我单位的合法代理人，全权负责参加本次项目的投标、签订合同以及与之相关的各项工作。本投标人对被授权人的签名负全部责任。

本授权书于 \_\_\_\_\_ 年 \_\_\_\_\_ 月 \_\_\_\_\_ 日签字或盖章生效，特此声明。

法定代表人签字或盖章：

日期：

职务：

联系电话：

单位名称：

地址：

身份证号码：

委托代理人（被授权人）签字或盖章：

日期：

职务：

联系电话：

单位名称：

地址：

身份证号码：

投标人公章：

地址：

电话：

传真：

邮编：

开户行：

帐号：

代理人身份证

（双面复印件）粘贴处

备注：

1. 法定代表人参加开标会议时，需携带本人身份证原件。
2. 委托代理人参加开标会议时，需携带授权委托书和本人身份证原件。

## 4. 开标一览表

## 开标一览表

单位：人民币

项目名称	
项目编号	
投标总价	小写： 大写：
交付时间	自合同签订之日起_____日历天内完成供货、安装、调试、验收合格并保证正常运行。
质保期	___年

投标人名称（公章）：

法定代表人或代理人（签字或盖章）：

日期：    年  月  日

## 5. 投标分项报价

## 投标分项报价表

项目编号：\_\_\_\_\_

序号	设备名称	品牌	规格型号	技术参数	数量	单位	供应商人民币价格 (元)	
							单价	合价
1								
2								
3								
.....								
合 计								

投标人名称（公章）：

法定代表人或代理人（签字或盖章）：

日期： 年 月 日

## 6. 备品备件表

### 备品备件表

项目编号：\_\_\_\_\_

序号	名称	品牌	规格型号	技术参数	数量	单位
1						
2						
3						
.....						
合 计						

投标人名称（公章）：

法定代表人或代理人（签字或盖章）：

日期： 年 月 日



## 7. 偏离表

### 技术参数偏离表

设备名称	标书要求参数	投标设备参数	偏离值

投标人名称（公章）：

法定代表人或代理人（签字或盖章）：

日期：        年    月    日

注：

1. 请各位投标人按照以下表格形式逐项应答配置要求内容，在偏离值一栏内如实填写“无偏离、正偏离或负偏离”。
2. 货物类提供所投设备的技术参数、配置、性能有效证明材料加盖投标人和生产厂家公章。

## 8. 质保及售后服务承诺书

### 质保及售后服务承诺书

服务承诺如下：

质保承诺如下：

投标人名称（公章）：

法定代表人或代理人（签字或盖章）：

日期：        年    月    日

## 9. 企业声明函

### 企业声明函

本公司郑重声明，根据《政府采购促进中小企业发展暂行办法》（财库〔2011〕181号）和《三部门联合发布关于促进残疾人就业政府采购政策的通知》财库〔2017〕141号的规定，本公司为\_\_\_\_\_（请填写：小型、微型、残疾人福利性单位）企业。即，本公司同时满足以下条件：

1. 根据《工业和信息化部、国家统计局、国家发展和改革委员会、财政部关于印发中小企业划型标准规定的通知》（工信部联企业〔2011〕300号）和《三部门联合发布关于促进残疾人就业政府采购政策的通知》（财库〔2017〕141号）规定的划分标准，本公司为\_\_\_\_\_（请填写：小型、微型、残疾人福利性单位）企业。

2. 本公司参加贵公司采购编号为\_\_\_\_\_的\_\_\_\_\_项目政府采购活动提供本企业制造的货物，由本企业承担工程、提供服务，或者提供其他\_\_\_\_\_（请填写：小型、微型、残疾人福利性单位）企业制造的货物。本条所称货物不包括使用大型、中型企业注册商标的货物。

本公司对上述声明的真实性负责。如有虚假，将依法承担相应责任。

企业名称(盖章)：

日 期：

注：投标人如属于以上情形的请提供。如不提供此声明函的，价格将不做相应扣除。

## 10. 现场踏勘确认书

## 现场踏勘确认书

项目名称：\_\_\_\_\_

项目编号：\_\_\_\_\_

投标人名称	
现场踏勘人姓名	
联系电话	
踏勘时间	
采购人现场确认签字	

注：

1. 请投标人务必对项目现场进行仔细认真的查勘，在随后的投标中，投标人对现场资料和数据所做出的推论、解释和结论及由此造成的后果负责。
2. 投标人踏勘现场时须持此表格两份（填写并加盖公章），采购人现场签字确认后，各留存一份。

## 友情提醒

各投标人：

您好！

为了提高贵单位的投标文件的有效性，减少不必要的无效投标，特友情提醒注意以下几点：

1. 请谨记招标文件上表述的各项事宜时间节点，特别是**开标时间和地点**，迟到的将一律不能进入开标室

2. 投标保证金一定要从**投标人账户**按招标文件规定的方式和时间缴至**指定帐户并到帐**，拒绝以其它方式缴纳，禁止第三方代缴保证金。

3. 投标文件**应按要求密封**，并在封袋上加盖**投标人公章**。

4. 投标文件中的证明文件及资料需提供复印件并加盖公章，有要求提供原件或公证件的**必须将原件或公证件携带至开标现场备查或核查**。

5. 需要提供样品的，请严格按招标文件要求提供，同时注意**密封、隐蔽**标签的相关要求。

6. 本项目自行踏勘，且**必须**现场踏勘。

7. 设定**最高限价**的，超过限价一律废标。

8. 请精心仔细**审阅招标文件**，特别是**加粗部分的文字**。如有疑问，请按招标文件要求进行询疑。

我单位十分欢迎贵单位对招标采购组织工作提出宝贵意见和建议。

最后祝贵单位投标成功！

本招标文件的最终解释权归常州信达招标有限公司所有。

**(全文完)**