

# 南京南站平面广告城市形象宣传服务合同

甲方：中共常州市委宣传部（以下简称甲方）

乙方：江苏银苹果文化传媒有限公司（以下简称乙方）

丙方：常州市文化广电和旅游局（以下简称丙方）

根据《中华人民共和国广告法》《中华人民共和国合同法》及相关法律法规规定，甲乙双方本着平等互利的原则，经友好协商，就甲方委托乙方关于常州城市形象宣传服务事宜，一致达成如下协议，并承诺共同遵守。

## 第一条：项目名称与位置

1.1 甲方委托乙方于本合同期内宣传 [南京南站平面广告城市形象宣传]项目（下称“项目”）。

1.2 项目位置：南京南站西商旅通道南段

1.3 媒体明细：

媒体区域	媒体分类	媒体形式	媒体数量 (个)	媒体编号	媒体规格 (长 X 宽)
南京南站西商旅通道南段	主题场景包装	墙面主题创意包装	/	/	不低于 1014 m <sup>2</sup>
		立柱面主题创意包装	11	34号-44号	不低于 887 m <sup>2</sup>
	灯箱	LED 墙面灯箱	3	F1010、F1012、F1014	5.35×4m
		LED 墙面灯箱	3	F1016、F1018、F1020	5.35×4m
		LED 图腾柱灯箱	8	F1618、F1620、F1622、 F1624、F1626、F1628、 F1630、F1632	1.75×3.9m
		LED 电梯灯箱	1	F1106	(2.8+3.1)×2.7m ×2面
		LED 吊顶灯箱	2	FH005-FH008	6×2m
	投影	地面投影灯	3	L1010、L1011、L1012	/

1.4 增值服务：合同期内，乙方免费提供南京南站西商旅通道长途汽车站售票厅 LED 屏宣传，宣传期限：3 个月，发布时间由甲方根据实际宣传需求派发上刊通知单；媒体尺寸：12mx4m；播放频次：15 秒/120 次/天；媒体点位编号：F1902。

1.5 材质说明：①灯箱：高铁铝型材基板，铝合金底板，镀锌骨架，2835 高亮铰链式灯条

②画布：UV 刀刮布

第二条：合同期限

2.1 本次合同期限为壹年，合同起始时间以实际上刊日期为准。

第三条：宣传服务费用与支付

3.1 费用

合同涉及项目设计、制作与宣传服务及日常维护费用总计（含税）：人民币 [4750000]元【大写：肆佰柒拾伍万元整】

3.2 付款期限

本合同签订后 15 个工作日内，甲方支付合同费用的 60%，即人民币[2850000]元【大写：贰佰捌拾伍万元整】；甲方于 2020 年 12 月 15 日前支付合同费用的 30%，即人民币[1425000]元【大写：壹佰肆拾贰万伍仟元整】；合同履行期结束后 10 个工作日内乙方提供结案报告，甲方付清余款人民币[475000]元【大写：肆拾柒万伍仟元整】。

3.3 付款方式：银行转账。

甲方应将上述款项汇入乙方指定的下述帐号：

开户名称：江苏银苹果文化传媒有限公司

开户行：中国银行股份有限公司南京奥体支行

帐 号：471574384578

乙方如拟变更其指定帐号，应在甲方的付款日期届满前书面通知甲方。

除上述指定账号外，甲方不应向其他任何个人支付现金或者向其他账号转账。

第四条：甲方责任

4.1 甲方授权丙方向乙方选择提供常州旅游景点宣传素材及设计要求。

4.2 按照本合同的约定甲方向乙方支付项目设计、制作与宣传服务相关费用。

4.3 合同期内，乙方赠送首次画面上刊制作安装费用，甲方在合同有效期内有权

要求乙方更改灯箱媒体画面内容，但产生的费用全部由甲方承担。约定灯箱媒体画面制作安装费按照 180 元/平方 计算。如果场景化墙贴和特殊效果需要调整，费用由甲方支付，费用标准由乙方跟甲方按照实际需求确定。

4.4 如甲方未按约定支付费用，除需支付拖欠的费用外，甲方还须向乙方支付拖欠款额的 5%/天作为滞纳金，若逾期超过拾天，乙方有权单方解除本合同，并追究甲方的违约责任。

#### 第五条：乙方责任

5.1 乙方承诺对协议项目涉及广告位拥有经营权，乙方按甲方要求进行项目的设计、制作和合同期内维护。

5.2 乙方根据甲方提供的素材资料进行设计，方案设计效果经甲方确认签字后，进行上刊。上刊完毕后 3 日内通知甲方验收并提供上刊报告，甲方需在接到通知后 10 日内验收完毕并在项目验收报告上签字。如果甲方在约定验收时间内既不验收也不提出书面（包含邮件、微信、短信等）质量异议的，视为甲方验收合格。

5.3 在执行期内，如遇高铁南京南站工程施工、维修导致广告画面被遮挡，乙方应提及时书面告知甲方，并调整至同等位置或相应顺延发布期限，不视为乙方违约。

5.4 在执行期内遇不可抗力因素造成项目中断，乙方应及时书面通知甲方，双方友好协商解决。

5.5 乙方在甲方付款前 5 个工作日内，提供相应金额的正规发票给甲方。

5.6 乙方设计的画面及效果等所有创意须为乙方原创，若因版权问题引起纠纷，均由乙方负责，与甲方无关。

5.7 乙方应定期巡检、定期维护宣传内容，保证宣传环境整洁，媒体发布一切正常。如出现污损、破损、老化等影响视觉效果，乙方应及时负责维护更换。乙方有义务每月拍摄实景图提交甲方。甲方如发现乙方未尽心维护，经甲方通知仍未在 3 天内进行整改的，或者甲方在合同履行期间累计发现 3 次的，视为甲方合同目的无法实现，乙方违约。

5.8 合同期内，甲方可安排有关人员现场监督、检查、评估，乙方应做好协调配合等相关工作。

5.9 乙方在产品的设计、施工、展示过程中要确保安全。在履行合同范围中例如：上刊搭建、使用、展示、维护、拆除等造成的所有人身、财产损失由乙方承担并赔偿所有损失。

## 第六条：丙方责任

6.1 由丙方提供的旅游景点广告内容丙方保证其真实性、合法性，如因广告内容引起的法律责任由丙方承担。

## 第七条：不可抗力

7.1 本合同所称不可抗力，是指本合同各方由于地震、台风、水灾、火灾、战争以及其它不能预见，并且对其发生和后果不能防止或不能避免且不可克服的客观情况。

7.2 本合同任何一方因不可抗力不能履行或不能完全履行本合同义务时，应当在不可抗力发生后\_5\_日内通知另一方并采取合理措施以避免损失扩大，并应在不可抗力发生之日起十日内提供书面证明。一方迟延履行义务后发生不可抗力的，该方责任不能免除，应承担违约责任。

7.3 因不可抗力不能履行合同的，根据不可抗力的影响，部分或全部免除责任，但法律另有规定的除外。

## 第八条：知识产权

8.1 甲方、丙方需保证提供素材享有使用权，如存在侵权行为引起的法律责任由提供方承担。甲方、丙方提供的素材，乙方只可以使用于该合同合作项目，如存在挪作他用引起的法律责任由乙方承担。

8.2 甲方同意乙方享有其为履行本合同项下义务而向甲方提交的广告策划方案和具体实施计划以及独享素材的广告画面设计稿的知识产权，甲方、丙方只能将上述内容用于本合同约定的宣传城市形象目的，未经乙方事先书面同意，甲方、丙方不得擅自复制或他用。

8.3 除订立与履行本合同项下义务之需要外，本合同任何一方不得擅自使用、复制其因订立与履行本合同而获得的对方的广告素材、商标、标志、商业信息、技术及其他资料，不得因故意或过失为第三人侵犯上述内容的知识产权的行为提供任何方便或帮助。

8.4 各方的上述义务不因本合同的无效或被解除而终止。

## 第九条：保密义务及其他不作为义务

甲乙双方对因履行本合同而知悉的对方商业秘密互负保密的义务，未经对方书面同意不得向第三方泄露。双方保证为了对方的利益仅在必要情况下，将这些秘密透

露给为实施本合同而必须了解相关秘密的本方人员或第三方及依法有权强制得到该秘密的机关，并保证其职员或第三方与其一样履行本合同规定的保密义务，否则，由此造成对方的损失，由泄密方负责赔偿。

本合同所指商业秘密包括但不限于双方有关创意、构思、传播策略、营业状况、客户名单及其它技术信息和经营信息等。

甲乙双方的上述义务不因本合同的无效、终止或被解除而终止。

第十条：法律适用和争议解决

10.1 本合同适用中华人民共和国法律。

10.2 所有因本合同引起的或与本合同有关的任何争议应通过双方友好协商解决。协商不成的，双方均可向乙方所在地的人民法院提起诉讼。

10.3 当产生任何争议及任何争议正在诉讼时，双方仍将继续执行本合同未涉争议及诉讼的其它部分，直至诉讼结果明确。

10.4 合同期间，甲乙双方的通知应以书面方式通过特快专递、传真或速递送达，并按下列原则执行：

(1) 双方以本合同最后一页载明的地址为送达地址；任何一方如变更地址，应提前三日书面通知另一方；

(2) 送达时间的计算；

a、速递：送达当天视为送达。b、特快专递：国内者，寄出后的第三天视为送达。c、传真：传真发出的当天视为送达。

第十一条：合同生效及其他

11.1 甲乙双方经协商一致可以变更或者解除本合同，变更合同的，应签订补充合同，补充合同与主合同具有同等法律效力。

11.2 除本合同约定的单方合同解除权外，任一方如单方解除合同的，应承担合同金额 30%的违约金，并赔偿对方的全部损失。

11.3 乙方未经甲方同意擅自变更本合同内容或者未完全履行合同内容的，应视为乙方违约，甲方有权终止合同，乙方除按照合同总金额 30%的标准向甲方支付违约金外，对于甲方的直接间接损失超出违约金部分仍负有赔偿义务。

11.4 因乙方过错导致甲方宣传目的无法实现的或者乙方提供的服务侵犯第三人合法权益的，进而致使无法实现合同目的时，甲方有权解除合同并追究乙方的违约责

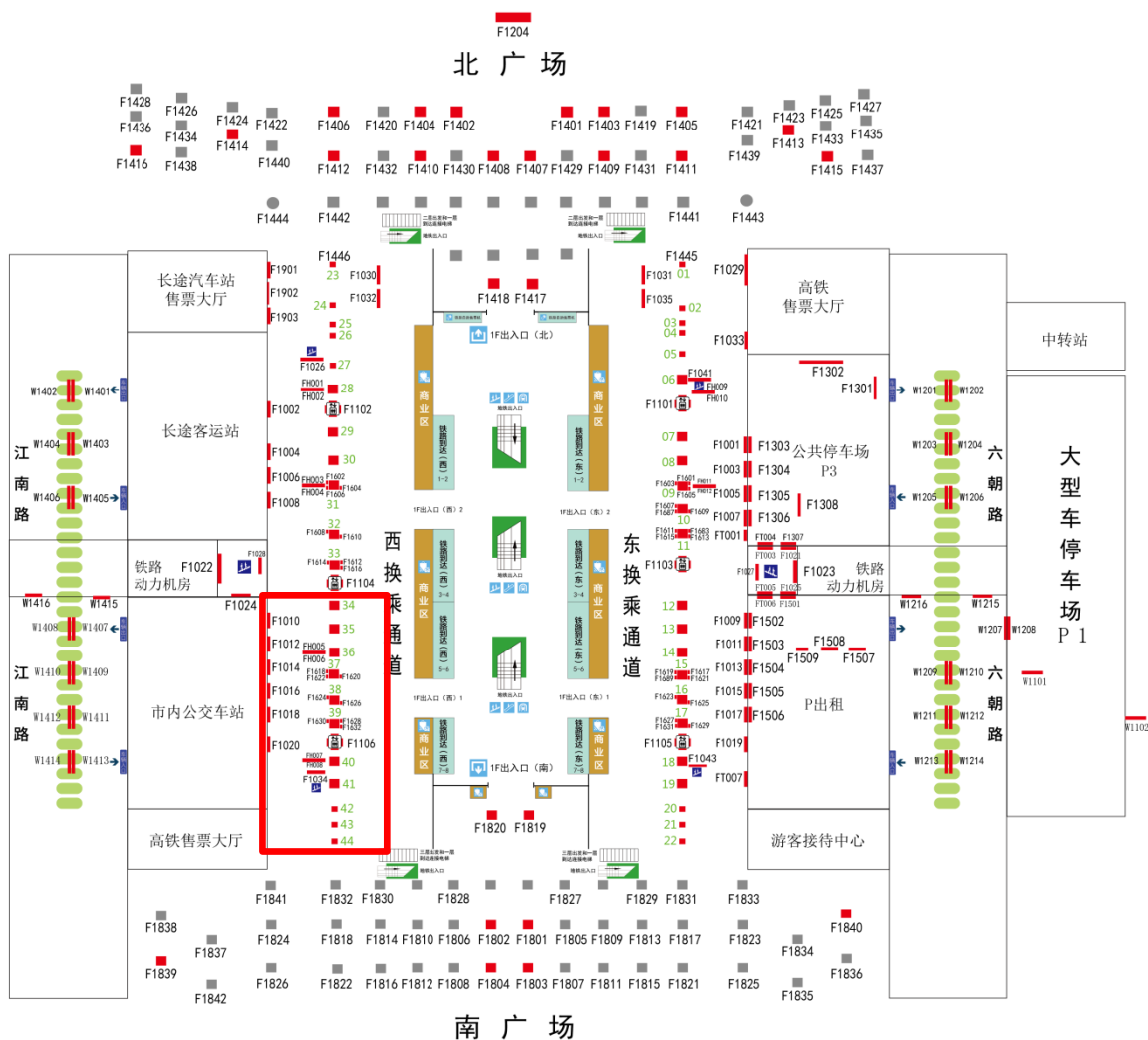
任，乙方须退回甲方支付的款项，并按照合同总价款的 30%向甲方支付违约金。乙方还应赔偿甲方因上述原因支付的合理开支（包括但不限于咨询费、公证费、调查费、诉讼费、律师费、差旅费等）。

11.5 本合同自甲、乙、丙三方签字或盖章之日起生效。本合同壹式陆份，甲方执叁份，乙方执贰份，丙方执壹份。

11.6 本合同附件是本合同不可分割的一部分，具有同等法律效力

本合同附件一： 广告点位平面示意图

### F1层媒体点位平面示意图



甲方：中共常州市委宣传部  
法定代表人或授权代理人(签字):

乙方：江苏银苹果文化传媒有限公司  
法定代表人或授权代理人(签字):

送达地址:

送达地址：南京市建邺区庐山路 248 号  
南京金融城 4 号楼 14 楼

日期： 年 月 日

日期： 年 月 日

丙方：常州市文化广电和旅游局  
法定代表人或授权代理人(签字):

送达地址:

日期： 年 月 日