

竞争性谈判文件

采购项目编号：城建校采竞[2020]002

项目名称：江苏城乡建设职业学院木结构机器人工作
站项目

采购人名称：江苏城乡建设职业学院

江苏城建校工程咨询有限公司

二〇二〇年七月

目 录

竞争性谈判公告	3
第一章 总 则	7
第二章 响应文件的内容	17
第三章 采 购 需 求	19
第四章 合同主要条款	24
第五章 评审细则	30
第六章 附 件	31
告 知 书	41

竞争性谈判公告

项目概况

江苏城乡建设职业学院木结构机器人工作站项目的潜在供应商应在常州市清潭路85-2号305室（江苏城建校工程咨询有限公司）获取采购文件，并于2020年8月6日15点00分（北京时间）前提交响应文件。

一、项目基本情况

项目编号：城建校采竞[2020]002

项目名称：江苏城乡建设职业学院木结构机器人工作站项目

采购方式：竞争性谈判

预算金额：35万元

最高限价：35万元。供应商投标报价不得高于最高限价，否则作无效响应处理。

采购需求：江苏城乡建设职业学院木结构机器人工作站项目，搭配可快速上下料的夹持平台，可快速定位工件及对应加工程序。同时搭配快速换刀系统，实现一机多用（锯、铣、钻）的木结构加工及展示功能。采购内容包括相应产品供货前的准备（包括现场踏勘、技术核对等）、产品设计、制造、采购、运输、装卸、安装、调试、技术指导培训、检验、质保期及维保服务等全部内容。具体技术参数详见采购文件要求。

合同履行期限：接采购人通知后30日内完成项目的实施；质保期为交付调试并验收合格后2年。

本项目不接受联合体投标。

二、申请人的资格要求：

1. 满足《中华人民共和国政府采购法》第二十二条规定；

2. 落实政府采购政策需满足的资格要求：无；

3. 本项目的特定资格要求：

（1）未被“信用中国”网站（www.creditchina.gov.cn）或“中国政府采购网”网站（www.ccgp.gov.cn）列入失信被执行人、重大税收违法案件当事人名单、政府采购严重失信行为记录名单；

（2）单位负责人为同一人或者存在直接控股、管理关系的不同供应商（包含法定代表人为同一个人的两个及两个以上法人，母公司、全资子公司及其控股公司），不得参加同

一合同项下的政府采购活动。

(3) 采购人的其他特定资格要求：无

三、获取采购文件

时间：2020年7月24日至2020年7月29日，每天上午9：00至11：30，下午13：30至17：00（北京时间，法定节假日除外）

地点：常州市清潭路85-2号305室（江苏城建校工程咨询有限公司）

方式：本项目只接受现场报名。

报名时需提供资料：

1) 报名申请表（原件，格式详见公告附件）

2) 营业执照副本（复印件盖公章）

售价：人民币伍佰元整

四、响应文件提交

截止时间：2020年8月6日15点00分（北京时间）

地点：常州市木梳路12号（江苏城乡建设职业学院清潭校区院内2号楼5楼开标室）

五、开启

时间：2020年8月6日15点00分（北京时间）

地点：常州市木梳路12号（江苏城乡建设职业学院清潭校区院内2号楼5楼评标室）

六、公告期限

自本公告发布之日起3个工作日。

七、其他补充事宜

1. 投标供应商对采购文件如有疑问，请将疑问于投标截止时间2日前以书面或邮件形式（加盖公章）递交至常州市清潭路85-2号305室（江苏城建校工程咨询有限公司）。

谈判文件售后一概不退。一经报名，供应商不得更改单位名称。供应商递交的响应文件概不退还。

2. 谈判保证金

谈判保证金数额：人民币7000元整

收款单位：江苏城建校工程咨询有限公司

开户银行：江苏银行常州怀德支行

账号：81700188000089469

谈判保证金到帐截止日期：2020年8月6日下午15:00

谈判保证金交纳方式：银行电汇或转帐（备注项目编号）

*投标供应商必须自行将谈判保证金从公司账户按规定方式和时间缴至上述指定账户并到帐，拒绝以其它方式缴纳，禁止第三方代缴保证金，否则将被视为无效响应，其响应文件将被拒绝。

供应商应充分考虑谈判保证金在途时间，确保谈判保证金在到账截止时间前到达谈判保证金专用帐户。

3. 疫情防控措施

1、在采购活动前，根据参与人员规模研究制定活动预案，科学安排座位间距，缩短工作时间，设置场内外提示牌，现场准备好口罩、护目镜和手套等防护用品，会议室每隔两小时通一次风。

2、每家投标供应商到达采购活动现场人数不得超过 2 人，如实填报《疫情期间参与政府采购活动开评标人员健康信息登记表》（见附件）并加盖单位公章。

3、对于参与采购活动的评审专家，在进入现场时，须如实填写《疫情期间参与政府采购活动开评标人员健康信息登记表》及《承诺书》。对有疫情接触史及身体发烧等症状的评标专家不得应答参加评审活动。

4、凡进入开采购活动现场人员，需提供个人有效身份证及本人健康码，按要求戴好口罩并配合现场工作人员做好体温监测、扫码核验、信息登记等工作。进场后请保持安全距离，分散等候，不得扎堆聚集，事完即走。自觉服从工作人员的指挥和管理。

5、开评标活动进行中遇到疫情相关特殊情况，将立即报告同级新型冠状病毒感染的肺炎疫情防控应急指挥部和同级财政各部门。

6、其余事项严格按照苏财购【2020】13 号文执行。

7、鉴于当前疫情，如有特殊情况或新的政策，另行公告通知，请及时关注网站信息。

八、凡对本次采购提出询问，请按以下方式联系

1. 采购人信息

名称：江苏城乡建设职业学院

地址：江苏省常州市殷村职教园和裕路 1 号

联系方式：0519-69872277，13906119998

2. 采购代理机构信息

名称：江苏城建校工程咨询有限公司

地址：常州市清潭路 85-2 号 305 室

联系方式：19906113189

网 址：[http:// www.jscjx.cn](http://www.jscjx.cn)

邮 箱：jscjxzb@163.com

3. 项目联系方式

项目联系人：姜 工

电 话：19906113189

第一章 总 则

1、项目概况

江苏城乡建设职业学院木结构机器人工作站项目。具体要求详见第三章采购需求。

2、供应商资格要求：

见采购公告

3、投标费用

供应商应自行承担其编制响应文件以及提交响应文件参加谈判过程所产生之一切费用。无论谈判结果如何，采购代理机构或采购人对上述费用不负任何责任。

4、谈判文件的组成

本文件及依法对本文件所作的更正内容均为谈判文件的组成部分。

供应商应仔细检查谈判文件是否齐全，如有缺漏，立即与本公司联系解决。

供应商应认真审阅谈判文件全部内容，实质上不响应谈判文件要求的响应文件将被拒绝或视作无效投标。

供应商一旦参加本项目采购活动，即被认为接受了本谈判文件的规定和约束。

5、谈判文件的澄清、修改

5.1 代理机构向供应商提供的有关资料和数据，是代理机构现有的能使供应商利用的资料。代理机构对供应商由此而作出的推论、理解和结论概不负责。供应商由于对谈判文件的任何推论和误解以及采购人对有关问题的口头解释所造成的后果，均由供应商自负。

5.2 供应商提出的与投标有关的任何问题须在收到谈判文件后，按规定时间以书面形式递交至采购代理机构，未以书面形式提出或逾期提出的异议将不被接受。如无疑问，视作供应商完全响应谈判文件的条款和要求。**所有的澄清或修改将公告通知所有谈判文件收受人。**

5.3 采购人及代理机构有权对已发出的谈判文件进行必要的澄清或变更，并公告通知所有供应商。各供应商应及时关注，以防遗漏。

5.4 采购人可视具体情况，延长投标截止时间和开标时间，并将此变更以公告形式通知所有谈判文件收受人。

5.5 公告通知以常州市政府采购网、江苏城建校工程咨询有限公司网所发布的为准，由报名供应商自行关注并获取。

6、供应商的义务

6.1 供应商应当认真阅读谈判文件，完全明了采购项目之名称、用途、数量、质量和

交货日期，完全明了供应商所应具备的资格条件。

6.2 供应商应当按照谈判文件的要求编制响应文件。响应文件应对谈判文件提出的实质性要求和条件作出完全响应。

6.3 供应商应在响应文件提交截止时间前，将密封的响应文件送达投标地点。

6.4 供应商不得相互串通投标报价，不得排挤其他供应商的公平竞争，损害采购人或者其他供应商合法权益。供应商不得与采购人串通投标，损害国家利益，公众利益或者他人的合法权益。

6.5 供应商在响应文件提交截止时间前，对所提交的响应文件可以补充、修改或者撤回，并书面通知采购人。补充、修改的内容为响应文件的组成部分。

7、投标报价

7.1 本项目谈判报价为**含税固定总价**，除非合同条款中另有规定，在合同实施期间**投标价格**不因原材料的价格上涨、运输费增加、数量等因素的变化而调整。若采购人对部分货物的型号、规格或数量进行调整，涉及的费用如在合同清单中有适用的，则按其计算，如无适用的，则参照成交同口径单价或市场价另行协商确定。

响应价格应包括采购文件所确定的采购范围相应货物或服务的供货、附件、紧固件、随货物提供的备品备件、专用工具、包装、运输（运至采购人指定现场）、保险、安装调试、软件、劳务、培训、设备、工具、耗材、运送工具及耗材、利润、风险、税金及政策性文件规定等各项应有费用，以及为完成该项货物或服务的项目所涉及的一切相关费用。

成交报价为最终报价，除非因特殊原因并经双方协商同意，成交供应商不得再要求追加任何费用，采购人不再支付其他任何费用。同时，除非合同条款中另有规定，否则，中标人所报价格在合同响应、实施期间不因市场变化因素而变动。

7.2 谈判报价方式

7.2.1 供应商应按照谈判文件中提供的格式完整、正确填写开标一览表。开标一览表中的报价应与分项报价表的总价完全一致，如有不一致的，以开标一览表的报价为准。

报价货币为人民币，评标时以人民币为准。

7.2.2 供应商应按照谈判文件规定格式填报分项投标报价表，**每个分项只允许有一个报价**，任何有选择的或附有条件的报价将视为无效响应。如果单价和总价不符，以**单价为准**。供应商未填单价或总价的项目，在成交后，采购单位将不予支付，并视为该项费用已包括在其它有价款的单价或总价内。

7.2.3 供应商需对每部分报价包含的服务内容进行明确说明。如有特别承诺，也需明

确说明。

7.2.4 本项目采购的最高限价为：35 万元；供应商的报价不得高于预算限价，否则作为无效响应处理。

7.3 本项目为至少二次报价，响应文件的谈判报价作为首次报价，在谈判小组评审谈判结束后，所有实质性响应谈判文件且继续参加谈判的供应商在规定时间内提交最终报价，最终报价作为评审依据。

7.3.1 供应商的最终报价为固定总价，各分项单价根据总价同比例浮动。

7.3.2 供应商所报的各分项单价在合同履行过程中是固定不变的，不得以任何理由予以变更。任何包含价格调整要求的响应文件，将被认定为无效。

8、响应文件的组成

详见第二章《响应文件的组成》

9、谈判保证金

9.1 谈判保证金是响应文件的一个组成部分，供应商须按规定从公司账户缴纳。未按要求缴纳保证金的供应商，将视为无效响应。

9.2 响应文件中必须提供谈判保证金缴纳凭证,对于未按要求提交谈判保证金的，其投标将作为无效投标不予参加评审。

9.3 未成交人的保证金将在成交通知书发出后五个工作日内无息退回。

9.4 成交人的谈判保证金将在其合同签约完毕（合同须由代理机构备案）后五个工作日内无息退还。

9.5 供应商出现下列情况之一的，报经相关主管部门批准后取消其成交资格，**并没收其谈判保证金：**

9.5.1 供应商在提交响应文件截止时间后撤回响应文件的；

9.5.2 供应商在响应文件中提供虚假材料的；

9.5.3 除因不可抗力或谈判文件、询价通知书认可的情形以外，成交供应商不与采购人签订合同的；

9.5.4 供应商与采购人、其他供应商或者采购代理机构恶意串通的；

9.5.5 法律法规认定的其他情形。

10、响应文件的制作应当符合以下要求，否则作为无效响应文件

10.1 供应商应提交**胶装的响应文件壹份“正本”、贰份“副本”**。响应文件正本和副本如有不一致之处，以正本为准。

10.2 响应文件正本、副本必须全部是打印件。供应商应按要求，在正本规定的地方

加盖单位公章以及供应商法定代表人（或其委托代理人）签字。

10.3 响应文件应无涂改和行间插字，供应商造成的必须修改的错误，修改处应由响应文件签字人签字证明并加盖印鉴，否则修改无效。

10.4 投标报价清晰准确，不存在影响其他供应商评分的严重错误。

11、响应文件的有效期

自提交响应文件截止之日起 60 天内，响应文件应保持有效。有效期短于这个规定期限的响应，将被拒绝。

12、响应文件的密封、装订与标志

12.1 供应商应将响应文件**正、副本密封**。

12.2 所有封袋上都应写明供应商名称、项目名称，项目编号，年月日，加盖供应商公章。

12.3 供应商违反上述规定的，其响应文件将被作为无效响应文件，不予拆封和参加评审。

13、响应文件提交截止时间

供应商应在规定的截止日期和时间之前将响应文件提交至代理机构，凡逾期送达的响应文件将视为无效响应文件处理。

供应商在提交响应文件时须提供法定代表人或代理人身份证原件，未提供的，代理机构不接受其响应文件，不予参加谈判和评审。

14、响应文件的修改和撤回

在投标（提交响应文件）截止时间之前，供应商可以对所提交的响应文件进行补充、修改和撤回，并书面通知采购人。所提交的补充、修改的内容应当按谈判文件的要求进行编制、签署、密封、盖章、标志（在信封上标明“修改”或“补充”字样，并注明修改或补充的时间）和提交，并作为响应文件的组成部分。补充、修改的内容与响应文件不一致的，以补充、修改的内容为准。投标截止时间之后，供应商不得补充、修改或撤回响应文件。

15、谈判会议时间和地点

谈判会议时间：2020年8月6日下午15:00。

谈判会议地点：常州市清潭木梳路12号（江苏城乡建设职业学院清潭校区院内2号楼5楼评标室）

16、谈判评审会议

16.1 代理机构按谈判文件中规定的时间、地点主持谈判评审会议，邀请供应商参加。

16.2 供应商参加谈判评审会议的应由法定代表人或委托代理人携带**本人有效的身份证原件**准时参加，并签名报到以证明其出席。

16.3 供应商的法定代表人或授权委托代理人未准时参加开标活动的视为自动放弃投标，其响应文件将不予评审。

16.4 **谈判评审会议时，由供应商推选的代表检查响应文件的密封情况。**

17、竞争性谈判小组

17.1 评审由依法组建的竞争性谈判小组负责。谈判小组由采购人代表和有关技术、经济等方面的专家组成，且人员构成符合相关规定。谈判小组独立工作，负责评审所有响应文件并确定成交候选人；

17.2 谈判小组在采购活动中应当履行以下职责：

17.2.1 审查供应商的响应文件并做出评价；

17.2.2 要求供应商对响应文件有关事项作出澄清或者说明；

17.2.3 对响应文件进行比较和评价；

17.2.4 推荐成交候选人名单，或受代理机构委托按照事先确定的办法直接确定成交人；

17.2.5 向采购人、采购代理机构或者有关部门报告评审中发现的违法行为；

17.3 谈判小组成员应当履行下列义务：

17.3.1 遵纪守法，客观、公正、廉洁地履行职责；

17.3.2 按照谈判文件规定的评审办法和评分标准独立进行评审，对个人评审意见承担法律责任；

17.3.3 对评审过程和结果，以及供应商的商业秘密保密；

17.3.4 参与评审报告的起草；

17.3.5 配合相关部门的投诉处理工作；

17.3.6 配合采购人、代理机构答复供应商提出的质疑。

18、评审内容的保密

18.1 谈判开始后，直到宣布授予成交人合同为止，凡属于审查、澄清、评价和比较投标的所有资料，有关授予合同的信息都不应向供应商或与评审无关的其他人泄露。

18.2 在评审过程中，供应商不得以任何行为影响评审过程，否则其响应文件将被作为无效响应文件。

18.3 在评审期间，代理机构将设专门人员与供应商联系。

18.4 代理机构和谈判小组不向落标的供应商解释未成交原因，也不公布评审过程中的相关细节。

19、对响应文件的审查

19.1 谈判小组将对通过资格审查的供应商的响应文件的有效性、完整性和响应程度进行审查，以确定是否对谈判文件的实质性要求作出响应。

在详细评标之前，谈判小组将首先审查每份响应文件是否实质性响应了谈判文件的要求。实质性响应的投标应该是与谈判文件要求的全部条款、条件和规格相符，没有重大偏离或保留的投标。

所谓重大偏离或保留是指与谈判文件规定的实质性要求存在负偏离，或者在实质上与谈判文件不一致，而且限制了合同中买方和见证方的权利或供应商的义务，纠正这些偏离或保留将会对其他实质性响应要求的供应商的竞争地位产生不公正的影响。重大偏离的认定需经过评委会三分二及以上成员的认定。谈判小组决定响应文件的响应性只根据响应文件本身的内容，而不寻求外部的证据。**响应文件出现下列情况之一的，将作为无效响应文件处理，无效响应文件不予参加评审：**

19.1.1 响应文件未按规定标志、密封、盖章的；

19.1.2 响应文件未加盖投标供应商公章的；

19.1.3 法定代表人资格证明书或授权委托书未提供的、无供应商公章的、无法定代表人或委托代理人签字或盖章的、非原件的；

19.1.4 供应商未通过报名、未领取采购文件的或者在名称上和法人地位上与报名情况发生实质性改变的；

19.1.5 供应商不符合谈判文件中规定资格要求的，或者资格要求证明材料提供不齐全的；

19.1.6 响应文件未按谈判文件规定的格式、内容和要求编制，响应文件字迹潦草、模糊、难以辨认；

19.1.7 供应商在一份响应文件中，对同一招标项目报有两个或多个报价，且未书面确定以哪个报价为准的；

19.1.8 供应商在投标报价中存在严重错误，并影响对其他供应商的评分的；

19.1.9 响应文件材料所述情况和所附相关资料不实的；

19.1.10 供应商以他人的名义投标、串通投标、以行贿手段谋取中标或者以其他弄虚

作假方式投标的；

19.1.11 逾期送达的响应文件；

19.1.12 未按谈判文件要求缴纳谈判保证金的；

19.1.13 供应商的响应报价超出采购预算或者最高限价的；

19.1.14 谈判文件明确规定无效的其他情形，或者其他被评委会认定无效的情况；

19.1.15 响应文件含有采购人不能接受的附加条件的，或者不能满足谈判文件要求的售后服务期限、交货时间或者工期、付款条件的；

19.1.16 供应商被“信用中国”网站（www.creditchina.gov.cn）或“中国政府采购网”网站（www.ccgp.gov.cn）列入失信被执行人、重大税收违法案件当事人名单、政府采购严重失信行为记录名单的；（联合体成员存在不良信用记录的，视同联合体存在不良应用记录）

19.1.17 不符合法律、法规和谈判文件规定的其他实质性要求的。

20、响应文件的澄清

20.1 为了有助于响应文件的审查、评价和比较，谈判小组可以书面方式要求供应商对响应文件中含义不明确、对同类问题表述不一致或者明显文字和计算错误的内容作必要的澄清、说明或者补正。供应商的澄清、说明或者补正应当采用书面形式，并加盖公章，或者由法定代表人或其授权的代表签字。

20.2 谈判小组可要求供应商就澄清的问题作出答复，该答复经供应商代表的签字认可，将作为响应文件内容的一部分。

20.3 供应商在进行澄清、说明、答辩或补正时，不得改变投标的价格（校核时发现的算术错误除外）、超出谈判文件的范围及改变响应文件的实质性内容。

20.4 响应文件报价出现前后不一致的，除谈判文件另有规定外，按照下列规定修正：

20.4.1 响应文件中开标一览表（报价表）内容与响应文件中相应内容不一致的，以开标一览表（报价表）为准；

20.4.2 响应文件的大写金额与小写金额不一致的，以大写金额为准；

20.4.3 单价金额小数点或者百分比有明显错位的，以开标一览表的总价为准，并修改单价；

20.4.4 总价金额与按单价汇总金额不一致的，以单价金额计算结果为准；

同时出现两种以上不一致的，按照前款规定的顺序修正。修正后的报价按照本谈判文件规定经供应商确认后产生约束力，供应商不确认的，其响应文件无效。**存在缺项漏项或**

者数量不符合谈判文件要求的作为无效响应文件处理；对不同文字文本响应文件的解释发生异议的，以中文文本为准。

20.5 供应商拒不按照谈判小组要求作出澄清、说明或者补正的，作为无效响应处理。

21、评审中作为终止竞争性谈判的情况

21.1 因情况变化，不再符合规定的竞争性谈判采购方式适用情形的；

21.2 出现影响采购公正的违法、违规行为的；

21.3 供应商的最终报价均超过了采购预算，采购人不能支付的；

21.4 因重大变故，采购任务取消的。

22、评审、评定成交方法

22.1 本项目采用**最低评标价法**，响应文件满足谈判文件全部实质性要求且**最终报价最低的供应商为成交供应商**。

22.2 **采购人授权谈判小组推荐成交候选供应商顺序并确定成交供应商**。

23、成交结果及公示

23.1 代理机构将成交结果在常州市政府采购网、江苏城建校工程咨询有限公司网站上予以公示。成交公告期为成交公告发布之日起一个工作日。

23.2 若有充分证据证明，成交人出现下列情况之一的，一经查实，将被取消成交资格：

23.2.1 提供虚假材料谋取成交的；

23.2.2 向采购人、代理机构行贿或者提供其他不正当利益的。

23.2.3 恶意竞争，投标总报价明显低于其自身合理成本且又无法提供证明的。

23.2.4 属于本文件规定的无效条件，但在评标过程中又未被评委会发现的。

23.2.5 与采购人或者其他供应商恶意串通的。

23.2.6 采取不正当手段诋毁、排挤其他供应商的。

23.2.7 不符合法律、法规的规定的。

24、供应商质疑的提出和答复：

24.1 供应商认为采购文件、采购过程、中标或者成交结果使自己的权益受到损害的，可以在知道或者应知其权益受到损害之日起7个工作日内，以书面形式向采购人、采购代理机构提出质疑。供应商应当在法定质疑期内一次性提出针对同一采购程序环节的质疑。

24.2 供应商提出质疑应当提交质疑函和必要的证明材料。质疑函应当包括下列内容：

24.2.1 供应商（供应商）的姓名或者名称、地址、邮编、联系人及联系电话；

24.2.2 质疑项目的名称、编号；

24.2.3具体、明确的质疑事项和与质疑事项相关的请求；

24.2.4事实依据；

24.2.5必要的法律依据；

24.2.6提出质疑的日期。

供应商为自然人的，应当由本人签字；供应商为法人或者其他组织的，应当由法定代表人、主要负责人，或者其授权代表签字或者盖章，并加盖公章。

质疑函应按照财政部《政府采购供应商质疑函范本》格式和要求制作，网址：
http://www.mof.gov.cn/gp/xxgkml/gks/201802/t20180201_2804587.html

24.3 接收质疑函的联系方式：见采购公告。

24.4 采购人、采购代理机构将在收到符合要求的书面质疑函后七个工作日内对质疑内容作出书面答复。

24.5 谈判保证金在质疑处理期间，暂不退还。

24.6 被质疑的供应商应当配合采购人、采购代理机构对质疑内容调查取证，并提供所需的相关材料，否则，视同质疑成立。

24.7 在成交公示期间，如有参加谈判的供应商提出有效质疑，并因此可能对成交结果产生影响，而最终被取消成交的，采购人、采购代理机构对成交供应商不承担任何责任。

25、成交通知书

25.1 成交人确定后，在公告成交结果的同时向成交人发出成交通知。

25.2 成交通知对采购人和成交人具有法律约束力。成交通知书发出后，采购人改变成交结果或者成交人放弃成交，均应当承担相应的法律责任，且不影响成交服务费的支付。

25.3 代理机构及采购人对未成交单位不承担解释未成交原因的义务。

26、履约保证金

26.1 成交供应商应按规定提交履约保证金。

26.2 成交供应商必须在合同签订前向采购人提供金额为合同总价格 5%的履约保证金。

26.3 履约保证金在履约完成后转为质保金；质保期满后 20 个工作日内，一次性返还（无息）。

27、代理机构服务费

27.1. 服务费按照下列标准收取并由成交人承担，成交人应在领取中标（成交）通知书时将中标服务费付至采购代理机构收取谈判保证金的帐户。

27.2. 代理服务收费标准

27.2.1 中标服务收费按中标金额的 1%收取。

28、合同的签订

28.1 成交供应商应当在成交通知书发出之日起的三十日内与采购人签订合同。

28.2 成交人应按成交通知书指定的时间、地点派代表前来与采购人具体商谈签订合同。谈判文件、成交人的响应文件及澄清文件等，均为签订合同的依据。

28.3 采购人在授予合同时，需追加与合同标的相同的货物或服务的，在不改变价格水平、合同及其他条款的前提下，采购人可以与成交供应商协商签订补充合同，但增加的数量或金额不得超过中标货物和服务数量或金额的 10%。

28.4 成交供应商未按期签订合同的，采购人可以与排在成交供应商之后第一位的成交候选人签订合同或重新委托进行招标：

(1) 成交供应商因不可抗力导致无法按期签订合同的，应当在不可抗力发生之日起 5 日内提出，并提供书面证据，采购人及成交供应商互不承担任何责任及损失。

(2) 成交供应商无正当理由未在规定的时间内与采购人签订合同的，视为自动放弃中标资格，招标代理机构有权不予退还其所交的谈判保证金，由此给采购人造成损失的，成交供应商还应承担赔偿责任。

第二章 响应文件的内容

一、资格审查材料，证明供应商符合资格要求的证明材料包括但不限于以下材料（响应文件中提供复印件的需加盖公章，未加盖公章的视为未提供该项材料）：

- *1、响应函（原件）
- *2、法定代表人资格证明书（原件）、法定代表人身份证复印件
- *3、授权委托书（原件）、代理人身份证复印件、投标人近六个月（任何时间均可）为其缴纳社保的记录（如果有授权委托书情况的，必须提供）
- *4、有效的法人或其他组织的营业执照等证明文件、自然人的身份证明（复印件）
- *5、谈判保证金单据（转账凭证）
- *6、承诺函

二、价格及有关商务部分材料

- *1、开标一览表

供应商应按照采购文件中提供的格式完整、正确填写开标一览表。开标一览表中的项目总价应与分项报价表的总价完全一致，如有不一致的，以开标一览表的报价为准。

报价货币为人民币，谈判时以人民币为准。

供应商需对每部分报价包含的服务内容进行明确说明。如有特别承诺，也需明确说明。

- *2、分项报价表
- *3、偏离表

三、项目技术和实施方案，应当包括但不限于如下主题：

- *1、供应商情况表
- *2、项目技术方案
- 3、项目组织实施方案和管理计划（如有）
- *4、培训方案(含培训承诺中的所有培训，费用均由供应商负担)
- *5、技术支持、售后服务方案
- 6、优惠条款或承诺。
- 7、其他评审相关材料：
 - 1) 供应商应提交各类证明资料
 - 2) 上年度财务状况报告
 - 3) 典型项目合同

4) 供应商参与本项目的技术人员一览表（提供姓名、学历、年龄、资质证书情况、以往参加类似项目情况、在本项目中的责任等），明确负责本项目的项目经理、技术负责人，提供相关人员的职称或资格证书复印件（如有）；

5) 供应商相关荣誉证明资料；（如有）

6) 其他相关材料。

四、说明

注：1. 上述带*材料必须在响应文件中提供，否则将作为无效响应文件处理；

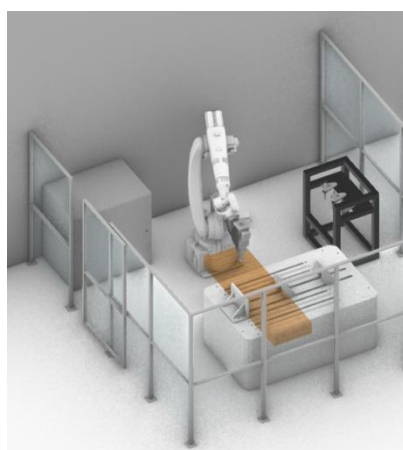
2. 对本章所有的格式，供应商可根据自身情况进行补充和修改，但补充和修改不得造成与本格式内容有实质性的违背。供应商可提供其它相关的证明材料（不限于此）。

第三章 采购需求

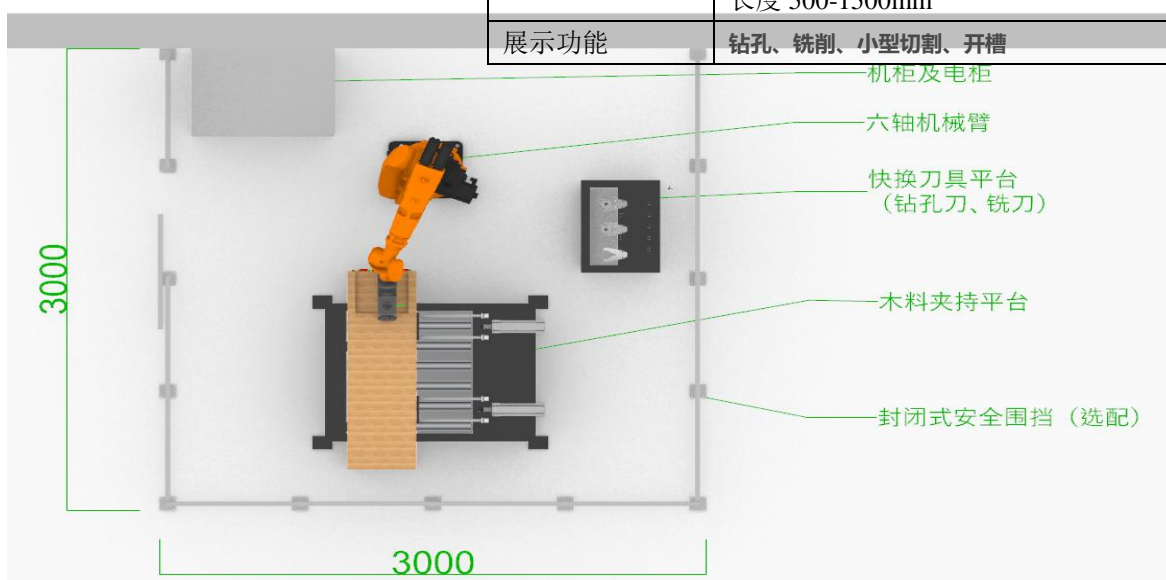
一、采购内容

江苏城乡建设职业学院木结构机器人工作站项目，搭配可快速上下料的夹持平台，可快速定位工件及对应加工程序。同时搭配快速换刀系统，实现一机多用(锯、铣、钻)的木结构加工及展示功能。采购内容包括相应产品供货前的准备(包括现场踏勘、技术核对等)、产品设计、制造、采购、运输、装卸、安装、调试、技术指导培训、检验、质保期及维保服务等全部内容。具体技术参数详见采购文件要求。

二、技术参数概述



产品	木结构机器人工作站
外尺寸	3000*3000*1700mm (L*W*H)
机械臂荷载	22kg
机械臂臂展	1610mm
机械臂精度	±0.06mm
总功率	15kw
换刀方式	自动换刀
搭配刀具	三尖钻、粗皮铣刀、沉头铣刀、小型圆盘锯 共4种刀具 配有额外刀柄可拓展
可加工木材尺寸	宽度 50-750mm 高度 50-400mm 长度 500-1500mm
展示功能	钻孔、铣削、小型切割、开槽



三、主要部件技术参数

1、六轴机械臂

4.8 技术数据, KR 22 R1610

4.8.1 基本数据, KR 22 R1610

基本数据

	KR 22 R1610
轴数	6
可控制的轴数	6
工作空间体积	16.25 m ³
位姿重复精度 (ISO 9283)	± 0.04 mm
重量	约 245 kg
额定负荷	22 kg
最大负载能力	27 kg
最大运动范围	1612 mm

KR CYBERTECH

	KR 22 R1610
防护等级 (IEC 60529)	IP65
机器人腕部防护等级 (IEC 60529)	IP65
噪声等级	< 75 dB (A)
安装位置	地面: 屋顶: 墙壁: 任意角度
占地面积	430.5 mm x 370 mm
运动系统安装面布孔图	S260
允许倾角	-
标准色	底座: 黑色 (RAL 9005); 活动部件: 库卡橙色 2567
控制系统	KR C4
变压器名称	KR C4: KR22R1610 C4

环境条件

湿度等级 (EN 60204)	-
环境条件分类 (EN 60721-3-3)	3K3
环境温度	
运行时	5 °C 至 45 °C (278 K 至 318 K)
仓储和运输时	-20 °C 至 60 °C (253 K 至 333 K)



在低温范围运行时可能需要预热机器人。

连接电缆

电缆名称	插头名称 机器人控制系统 - 机器人	接口 - 机器人
机电电缆	X20 - X30	Han-Yellock® 60
数据线	X21 - X31	HAN 3A Q12
接地线/电位均衡 16 mm ² (选项)		两侧的环形端子, M8
	电缆长度	
标准	4 m、7 m、15 m、25 m、35 m、50 m	
最小弯曲半径	5x D	

关于连接电缆的详细说明参见“连接电缆说明”。

4.8.2 轴数据, KR 22 R1610

轴数据

运动范围	
A1	±185 °

KR CYBERTECH

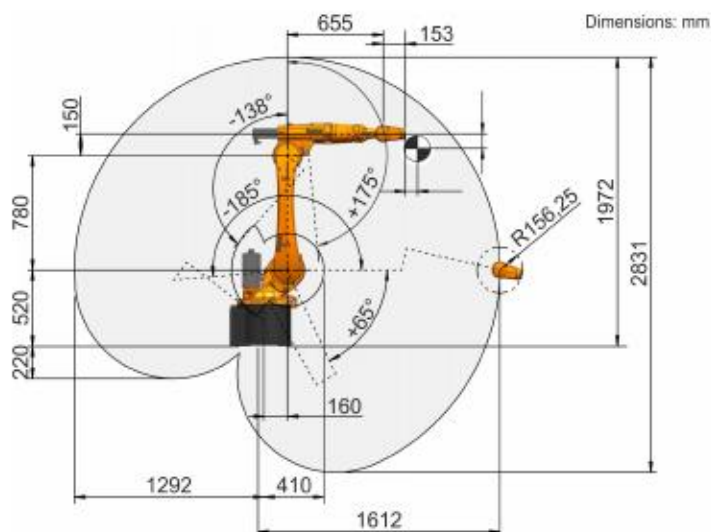


图 4-68: 工作区域, 侧视图, KR 22 R1610

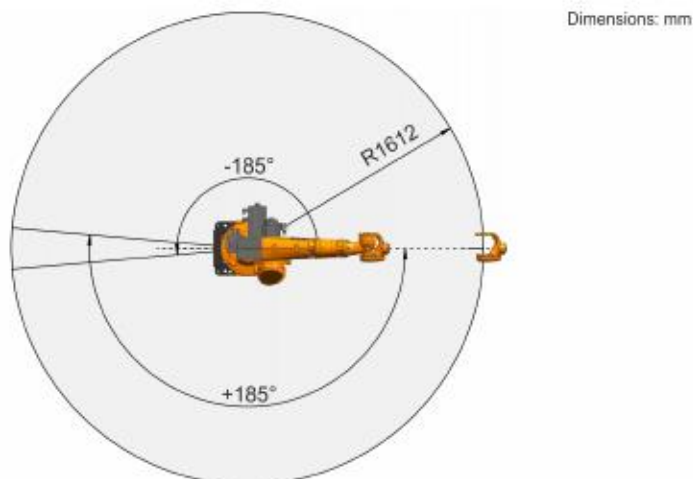


图 4-69: 工作区域, 俯视图, KR 22 R1610

倾斜位置

机器人可选择介于 0° 位置（地面）和 180° 位置（天花板）之间的任何安装位置。下图显示了轴 1 的运动范围在不同的机器人倾斜位置中可能受到的限制。

如果不在地面位置运行机器人，则须将机器人的倾斜位置角度正确记录在控制系统中。可在 WorkVisual 中实现角度配置。

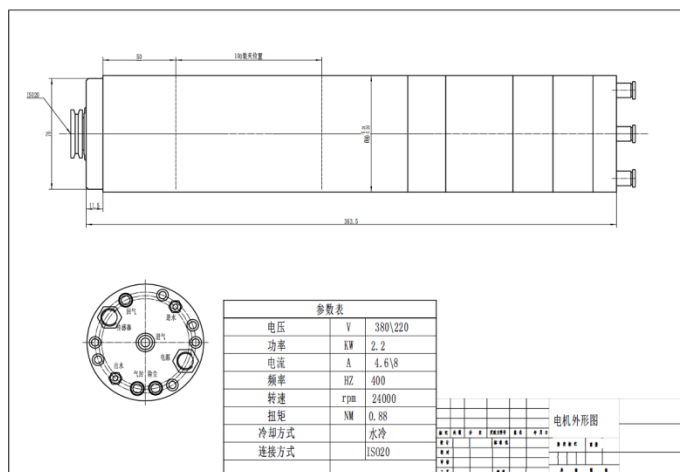
在不改变机器人主作业方向时的倾斜角度：

地面：A: 0° 、B: 0° 、C: 0°

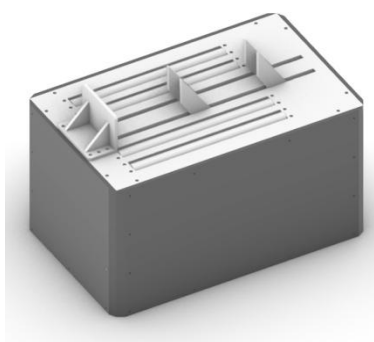
墙壁：A: 0° 、B: 90° 、C: 0°

天花板：A: 0° 、B: 0° 、C: 180°

2、自动换刀主轴

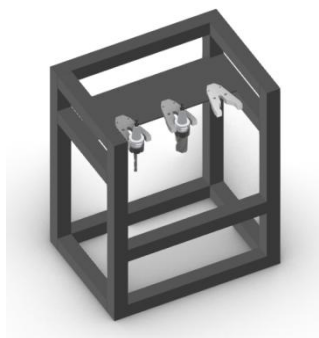


3、工装平台



尺寸：1300*800*500
 可夹持宽度：100-750mm
 负载：0.5t
 夹持方式：气缸夹持

4、工具快换平台



5、

刀柄类型：ISO20
 刀柄数量：10个

四、交货期：

交货时间：根据采购人规定的最迟交货日期（**接到采购人通知后 30 日内**）。如中标供应商逾期交货采购人可以解除合同并扣留相应履约保证金，采购人产生的其他相关损失

亦由中标单位承担。

交货地点：采购人指定的交货地点。

五、质保期：

自交付并验收合格之日起 2 年

六、付款方式

1. 本合同为固定总价合同，合同总价在履行期间固定不变；
2. 本项目无预付款，以人民币付款结算；
3. 合同签订前，中标供应商支付采购人履约保证金（中标合同金额的 5%），履约保证金在履约完成后转为质保金；质保期满后 20 个工作日内，一次性返还（无息）。
4. 采购人验收合格后的 15 个工作日内付清货款。
5. 中标供应商在结算时需提交全额合规且符合采购人要求的增值税专用发票。

第四章 合同主要条款

江苏城乡建设职业学院木结构机器人工作站项目

采购合同

甲方： 江苏城乡建设职业学院 签订地点： 江苏城乡建设职业学院

乙方： _____ 签订时间： 2020 年 月 日

2020 年 月 日，江苏城乡建设职业学院以编号为 _____ 对 _____ 进行了竞争性谈判采购。经评审小组评定， _____（中标供应商名称）为该项目中标供应商。根据《中华人民共和国合同法》、《中华人民共和国政府采购法》等相关法律法规之规定，按照平等、自愿、公平和诚实信用的原则，经甲乙双方协商一致，就相关事宜达成如下合同条款。

一、合同组成部分

下列文件为本合同的组成部分，并构成一个整体，需综合解释、相互补充。如果下列文件内容出现不一致的情形，在保证按照采购文件确定的事项的前提下，组成本合同的多个文件的优先适用顺序如下：

- 1.1 本合同及其补充合同、变更协议；
- 1.2 中标（成交）通知书；
- 1.3 响应文件（含澄清或者说明文件）；
- 1.4 城建校采竞[2020]002号采购招标文件（含澄清或者修改文件）；
- 1.5 其他与本合同相关的资料。

二、合同供货范围：

包括了所有货物、设备、技术资料、相关服务及技术指导，但在执行合同过程中如发现有任何漏项和短缺，在发货清单中并未列入而且确实是乙方供货范围中应该有的，并且是满足合同技术协议对合同设备的性能保证值要求所必须的，均应由乙方及时补上，且不发生费用问题。

三、价款

具体内容见下表（以采购清单内容为准，单位：元）：

序号	货物名称	规格	单价	数量	金额	质保期限
						年

合 计						

本合同金额为人民币大写：_____，小写：_____元。

总价应包括采购文件所确定的招标范围内相应货物或服务的供货、附件、紧固件、随货物提供的备品备件、专用工具、包装、运输（运至采购人指定现场）、保险、安装调试、软件、劳务、培训、设备、工具、耗材、运送工具及耗材、利润、风险、税金及政策性文件规定等各项应有费用，以及为完成该项货物或服务的项目所涉及的一切相关费用。

四、权利保证：

乙方应保证甲方在使用该货物或其任何一部分时不受第三方提出侵犯其专利权、版权、商标权或其他权利的起诉。一旦出现侵权，乙方应承担全部责任。

五、质量保证：

5.1 乙方所提供的货物的技术规格参数指标应等于或高于采购文件规定的技术规格参数指标；若材质、技术性能无特殊说明，则按国家有关部门最新颁布的标准及规范为准；

5.2 乙方应保证货物是全新、未使用过的原装合格正品，并完全符合合同规定的质量、规格、材质和性能的要求。乙方应保证其提供的货物在正确安装、正常使用和保养条件下，在其使用寿命内具有良好的性能。货物验收后，在质量保证期内，乙方应对由于设计、工艺或材料的缺陷所发生的任何不足或故障负责，所需费用由乙方承担。在使用过程中，一旦发现乙方所提供的货物不符合以上约定，乙方无条件接受甲方退货，并按合同约定承担违约责任。

六、包装要求：

6.1 除合同另有规定外，乙方提供的全部货物均应按标准保护措施进行包装。该包装应适应于远距离运输、防潮、防震、防锈和防野蛮装卸，以确保货物安全无损运抵指定地点。由于包装不善所引起的货物损失均由乙方承担；

6.2 包装单元内应附详细的装箱单和质量合格凭证。

七、交货及验收：

7.1 交货时间：在甲方规定的最迟交货日期前，按清单要求的批次将货物安装调试完毕交付甲方，如乙方逾期交货甲方可以解除合同并扣留相应履约保证金，甲方产生的其他相关损失亦由乙方承担。

7.2 交货地点：甲方指定的交货地点。

7.3 验收标准

①产品到达甲方指定的交货地点后，在 5 个工作日内，根据采购清单的要求，由甲方组织联合验收小组验收，乙方负责并承担相关费用。验收合格的，双方在验收清单上签字确认。

②对产品的质量等问题，甲方自验收之日起 30 日内向乙方提出书面异议，乙方在接到书面异议后，应当在 2 日内负责处理。甲方逾期提出的，对所交产品视为符合采购清单及合同的规定。

③经双方共同验收，产品数量、规格、型号、质量、节能、环保等要求达不到采购文件、采购清单及合同要求的，甲方可以拒收，并可以解除合同、扣留相应履约保证金，甲方由此产生的其他相关损失亦由乙方承担。

④乙方应将所提供货物的装箱清单、用户手册、原厂保修卡、随机资料及配件、随机工具等交付给甲方，乙方不能完整交付货物及本款规定的单证和工具的，视为未按合同约定交货，乙方负责补齐，因此导致逾期交付的，由乙方承担相关的违约责任；

⑤验收的标准：

(1) 乙方安装完毕后由甲方随机抽样检验，验收时采用的检验方法将按有关国家标准及采购文件要求执行，检验费用由乙方支付。

(2) 甲方将按照采购文件及规定的技术标准进行检验，如果与文件规定不符，在质量及感官标准上有明显差异或相关指标不达标的，将加倍抽样检验（并对部分产品作破坏性检测），若加倍抽样仍不合格，将判定所供货物不合格。

(3) 对货物安装验收不合格时，乙方应予以免费调换，直至符合规定，甲方不承担因调退货而发生的任何费用和责任，如因产品质量给甲方带来的损失，乙方还应赔偿甲方直接损失费用。

八、付款

8.1 本合同为固定总价合同，合同价款在履行期间固定不变；

8.2 本项目无预付款，以人民币付款结算；

8.3 合同签订前，乙方支付甲方履约保证金（中标合同金额的 5%），履约保证金在履约完成后转为质保金；质保期满后 20 个工作日内，一次性返还（无息）。

8.4 甲方验收合格后的 15 个工作日内付清货款。

8.5 乙方在结算时需提供全额合规且符合采购人要求的增值税专用发票。

九、售后服务

9.1 产品质量保证期内，凡货物在开箱检验、安装调试、货物试运转过程中发现的货物质量问题，由乙方负责处理，实行包修、包换、包退，直至产品符合质量要求。乙方承担修理、调换、退货发生的一切费用和甲方的直接经济损失；产品质量保证期从产品验收合格之日起算；

9.2 由于甲方使用不当造成货物短缺、故障或损坏，由甲方负责。但乙方保证及时给予补齐或修复；

9.3 伴随服务缺陷视作产品质量缺陷和履约延期；

9.4 如出现货物的安装、启动、运行及维护等需要培训的，乙方应为甲方技术人员技术进行免费培训（主要培训内容为货物的基本结构、性能、主要部件的构造及处理，日常使用操作、保养与管理、常见故障的排除、紧急情况的处理等），培训地点主要在货物安装现场或由甲方安排；

9.5 乙方接到甲方故障报告后，在保修期内，一旦发生质量问题，乙方必须在 2 小时内到达现场实施维修并及时排除故障，若货物故障在检修 8 工作小时后仍无法排除，乙方应在 48 小时内免费提供不低于故障货物规格型号档次的备用货物供甲方使用，直至故障货物修复；否则，甲方有权自行派人进行修复，发生的费用在质量保修金内按实扣除，另扣双倍费用作为违约赔偿。质量保修期内，同一商品、同一质量问题连续两次维修仍无法正常使用，乙方必须予以免费更换同品牌、同型号的货物；

9.6 除合同另有规定之外，伴随服务的费用均已含在合同价款中，甲方不再另行进行支付；

9.7 若采购文件中不包含有关伴随服务或售后服务的承诺，双方作如下约定：

①所购货物按乙方投标承诺提供免费维护和质量保证，保修费用计入总价；

②保修期内，乙方负责对其提供的货物进行维修和维护，不再收取任何费用，但不可抗力（如火灾、雷击等）造成的故障除外；

③货物故障报修的响应时间按乙方投标承诺执行；

④所有货物保修服务方式均为乙方主动上门保修，即由乙方派员到货物使用现场维修，由此产生的一切费用均由乙方承担；

⑤保修期后的货物维护由双方协商再定。

十、违约责任

10.1 违约责任

合同一方不履行合同义务或者履行合同义务不符合约定的，应当承担继续履行、采取补

救措施或者赔偿损失等违约责任。

10.2 甲方违约责任

① 在合同生效后，甲方要求退货的，应向乙方偿付合同总价款 5%的违约金，违约金不足以补偿损失的，乙方有权要求甲方补足。

②甲方逾期付款的应按照逾期付款金额的万分之四/天支付逾期付款违约金。

③甲方违反合同规定，拒绝接收乙方交付的合格标的物，应当承担乙方由此造成的损失并向乙方偿付拒收合同款总额的百分之五违约金。

10.3 乙方违约责任

① 乙方不能交货（逾期超过十五天视为不能交货），或交货不合格或不符合合同约定的，从而影响甲方按期正常使用，甲方有权解除合同，乙方返还甲方已支付货款并向甲方偿付合同总价 5%的违约金，违约金不足以补偿损失的甲方有权要求乙方补足；乙方应在收到甲方发出解除合同通知之日起五日内，自行承担退货所引发的一切费用。甲方不承担因解除合同导致乙方产生的一切损失。

②乙方逾期交货的（不可抗力及丙方原因除外），每逾期 1 天，乙方向甲方偿付合同总价的 5‰的违约金（最高限额为合同款总额的 5%）。一旦达到误期赔偿的最高限额，甲方有权终止合同（经甲乙双方协商同意延期交付使用者不在此列），且乙方按不能交货承担违约责任。终止合同的通知自到达乙方时生效；甲方仍需求的，乙方应立即发货并支付上述逾期交货违约金，同时承担甲方因此造成的损失。

③如乙方所交付的货物品种、品牌、型号、规格、质量、节能、环保要求（以货物到场检测为准）不符合响应文件及合同规定的，甲方有权拒收且乙方应无条件更换货物。同时，每发现一个货物品种、品牌、型号、规格、质量、节能、环保要求不符合响应文件及合同规定的，乙方应向甲方支付合同款总额的百分之五违约金，且甲方有权终止合同。乙方应在收到甲方发出解除合同通知之日起五日内，自行取走货物并承担退货所引发的一切费用，甲方不承担因解除合同导致乙方产生的一切损失

④乙方所提供的货物或其任何一部分侵犯第三方的知识产权，或者所有权不完整（指乙方完全处分所提供的货物，该货物不存在任何抵押、查封等产权瑕疵），乙方应向甲方支付已付货款 5%违约金，并承担由此引起的法律责任；导致甲方、采购代理机构参与诉讼或仲裁，乙方应另行支付甲方、采购代理机构由此造成的一切损失。

十一、不可抗力

11.1 因不可抗力不能履行合同的，根据不可抗力的影响，部分或者全部免除责任。但

合同一方迟延履行后发生不可抗力的，不能免除责任。

11.2 合同一方因不可抗力不能履行合同的，应当及时通知对方，以减轻可能给对方造成的损失，并应当在合理期限内提供证明。

十二、合同争议的解决

12.1 因货物的质量问题发生争议的，可由甲方委托国家认可的第三方鉴定机构对货物质量进行检测鉴定。检测费用先由乙方垫付，货物符合采购文件、合同约定及国家标准的，鉴定费由甲方承担，货物不符合质量标准的，鉴定费由乙方承担；

12.2 本合同履行过程中发生的任何争议，双方当事人均可通过和解或者调解解决；不愿和解、调解或者和解、调解不成的，向合同履行地人民法院起诉。在诉讼期间，除正在进行诉讼的部分外，合同其他部分应继续执行。

十三、合同生效

13.1 本合同经甲乙双方盖章签字、见证方盖章后生效，如有变动，必须经三方协商一致后，方可更改。本合同一式柒份，甲方肆份，乙方贰份，采购代理机构壹份；

13.2 除《政府采购法》第50条第二款规定的情形外，本合同一经签订，甲乙双方不得擅自变更、中止本合同；

13.3 其他未尽事宜，参照相关法律，双方协商解决。

甲方：

统一社会信用代码：

住所：

法定代表人或授权代表（签字）：

电话：

开户银行：

开户名称：

开户账号：

乙方：

统一社会信用代码或身份证号码：

住所：

法定代表人或授权代表（签字）：

电话：

开户银行：

开户名称：

开户账号：

见证方：江苏城建校工程咨询有限公司

法定代表人或授权代表（签字）：

联系人：

电 话：

上述格式及内容仅供参考，具体以甲乙双方签订合同时内容为准。

第五章 评审细则

1、本项目采用最低评标价法，是指响应文件满足谈判文件全部实质性要求，且最终报价最低的供应商为成交供应商。即在符合采购需求、质量和服务相等的前提下，以提出最低报价的供应商作为成交供应商。

2、若最低报价相同的，以开标签到先后顺序抽签确定成交供应商。谈判小组认为供应商的报价明显低于其他通过符合性审查供应商的报价，有可能影响产品质量或者不能诚信履约的，应当要求其在评标现场合理的时间内提供书面说明，必要时提交相关证明材料；供应商不能证明其报价合理性的，谈判小组应当将其作为无效投标处理。

3、对于小微企业提供本企业制造的货物，由本企业承担工程、提供服务，或者提供其他小微企业制造的货物的，进行价格扣除：

对小型和微型企业产品及服务的价格给予 10%的扣除（根据江苏省财政厅苏财购[2020]19 号文件精神，因疫情影响，2020 年度对小型和微型企业产品价格给予 10%的扣除），用扣除后的价格参与评审。属于残疾人福利性单位、监狱企业的视同小微企业，给予价格扣除。联合体参加谈判的，联合体各方均为小型、微型企业的，联合体视同为小型、微型企业；其他与小型、微型企业组成联合体的，联合协议中约定小型、微型企业的协议合同金额占到联合体协议合同总金额 30%以上的，可给予联合体 3%的价格扣除。小微企业提供大中型企业制造的货物的，视同为大中型企业，不给予价格扣除。供应商需按照采购文件的要求提供相应的《企业声明函》，否则不予价格扣除。

第六章 附 件

1、响应函

响 应 函

致： 采购人名称

江苏城建校工程咨询有限公司：

我单位收到贵单位“ ”号”谈判文件后，经仔细阅读和研究，我们决定参加本项目的竞争性谈判活动并投标。为此，我方郑重声明以下诸点，并负法律责任。

1. 按谈判文件规定的各项要求，完成谈判文件规定的全部内容。

2. 如果我方的响应文件被接受，愿按《中华人民共和国合同法》履行自己的全部责任，同时严格履行谈判文件中规定的每一项要求，按期、按质、按量履行合同的义务。

3. 我方承诺该响应文件在投标开始后的全过程中保持有效，不作任何更改和变动。并同意按谈判文件中的规定，本响应文件的有效期限为投标开始后 60 天。

4. 我方愿意按谈判文件的规定交纳谈判保证金，遵守贵机构有关谈判的各项规定。

5. 我方愿意提供谈判文件中要求所有资料，并保证完全真实准确，若有虚假和违背，我公司愿意承担由此而产生的一切后果。

6. 我方承诺财务状况良好，依法缴纳税收和社会保障资金，具备履行合同所必需的设备和专业技术能力，参加政府采购活动前 3 年内在经营活动中没有重大违法记录。

7. 我方认为你们有权决定成交单位；认为招标采购最低投标价是中标的主要条件，但不是唯一的中标条件；还认为你们有权接受或拒绝所有的供应商。

8. 我方愿意遵守采购文件中所列的收费标准。

9. 如果我们成交，我方愿意在签订合同时支付履约保证金，并按谈判文件的规定支付成交服务费。

10. 经我方研究谈判文件后，愿以_____报价，按谈判文件要求承包本次招标范围内的全部项目。

11. 我方承诺质保期为 _____。

12. 与本次谈判有关的正式通讯地址为：

地 址：

电 话：

传 真：

供应商法定代表人或代理人（签字或盖章）：

供应商名称（公章）：

日 期： 年 月 日

3、授权委托书

授权委托书

本授权委托书声明：我 _____ (姓名) 系 _____ (供应商名称) 的法定代表人，现授权委托 _____ (被授权人的姓名、职务) 为本次投标中我单位的合法代理人，全权负责参加本次项目的投标、签订合约以及与之相关的各项工作。本供应商对被授权人的签名负全部责任。

本授权书于 _____ 年 _____ 月 _____ 日生效，特此声明。

法定代表人签字或盖章：

日期：

职务：

联系电话：

单位名称：

地址：

身份证号码：

委托代理人（被授权人）签字或盖章：

日期：

职务：

联系电话：

单位名称：

地址：

身份证号码：

供应商公章：

地址：

电话：

传真：

邮编：

开户行：

帐号：

代理人身份证

(复印件) 粘贴处

备注：

- 1、法定代表人参加开标会议时，需携带本人身份证原件。
- 2、委托代理人参加开标会议时，需携带授权委托书和本人身份证原件。

4、开标一览表

开标一览表

项目名称	
项目编号	
投标报价	

供应商名称（公章）：

法定代表人或代理人（签字或盖章）：

日期： 年 月 日

注： 1、总价应包括采购文件所确定的采购范围相应货物或服务的供货、附件、紧固件、随货物提供的备品备件、专用工具、包装、运输（运至采购人指定现场）、保险、安装调试管理、软件系统、劳务、培训、办公设备、设备、工具、耗材、运送工具及耗材、利润、风险、税金及政策性文件规定等各项应有费用，以及为完成该项货物或服务的项目所涉及的一切相关费用。

*2、如供应商的最终报价明显低于成本价，涉嫌恶性竞争，扰乱市场秩序的，供应商将自行承担由此而产生的任何法律责任。采购代理机构对此不承担任何责任。

3、表式参考，可根据项目情况自行调整。

分项报价表

项目编号：_____

序号	名称	数量	单位	单价 (元)	总价 (元)
1					
2					
3					
4					
5					
合 计					

投标人（盖章）：

授权代表（签字或盖章）：

注：根据采购清单，以上表格格式可以自拟。

参加本项目小组成员一览

项目编号：_____

序号	姓名	性别	年龄	毕业学校和学历	专业	职称	专业培训及证书	责任或分工	项目经历或主要工作业绩

注：参加本项目人员须是供应商正式职工。

供应商名称（公章）：

法定代表人或代理人（签字或盖章）：

5、偏离表

偏 离 表

项目编号：

技术参数及服务要求	供应商的偏离	供应商偏离的理由	备注

供应商应对谈判文件中规定的商务及技术部分给予充分的考虑。为了评审的需要，供应商应将这些条款的异议提出或确定与谈判文件有无偏离。

如无偏离，技术参数部分请逐条列出写“无”，商务及服务条款部分也需作出响应，本表请附在响应文件中并加盖公章。

供应商名称（公章）：

法定代表人或代理人（签字或盖章）：

日期： 年 月 日

6、供应商情况表

供 应 商 情 况 表

供应商（盖章）：

法定代表人		成立日期	
企业地址		注册资本	万元
经营范围			
职工人数			
资产总计	万元	净资产	万元
股东权益	万元	销售收入	2019年 万元
实现利润	2019年 万元		
营业面积（含厂房面积）	平方米	其中：	自有面积 平方米 承租面积 平方米
单位简历及内设机构情况			
单位优势及特长			
近三年来完成或正在履行的重大合同情况			
最近2年内在经营过程中受到何种奖励或处分	（包括财政、工商、税务、物价、技监部门稽查情况和结果）		
最近3年内有无因售假、售劣或是其他原因被消费者投诉或起诉的情况及说明	（包括解决方式和结果）		
最近3年内主要负责人有无因经济犯罪被司法机关追究的情况及说明			
其他需要说明的情况			

7、企业声明函

企业声明函

本公司郑重声明，根据《政府采购促进中小企业发展暂行办法》（财库[2011]181号）和《三部门联合发布关于促进残疾人就业政府采购政策的通知》财库〔2017〕141号的规定，本公司为_____（请填写：小型、微型、残疾人福利性单位）企业。即，本公司同时满足以下条件：

1、根据《工业和信息化部、国家统计局、国家发展和改革委员会、财政部关于印发中小企业划型标准规定的通知》（工信部联企业[2011]300号）和《三部门联合发布关于促进残疾人就业政府采购政策的通知》（财库〔2017〕141号）规定的划分标准，本公司为（请填写：小型、微型、残疾人福利性单位）企业。

2、本公司参加江苏城建校工程咨询有限公司组织的采购编号为 _____ 的项目采购活动提供本企业制造的货物，由本企业承担工程、提供服务，或者提供其他 1 _____（请填写：小型、微型、残疾人福利性单位）企业制造的货物。本条所称货物不包括使用大型、中型企业注册商标的货物。

3、本公司在本次采购活动中提供的小型（微型、残疾人福利性单位、监狱）企业产品报价合计为人民币（大写）_____整（小写¥：_____元）。

本公司对上述声明的真实性负责。如有虚假，将依法承担相应责任。

响应人名称（公章）：

日 期：

附表

序号	货物名称	金额	提供单位
本单位在本次采购活动由中小微型或残疾人福利性单位企业提供的货物报价部分合计为人民币（大写）元整（小写¥：元）			

注：响应人如属于以上情形的请提供。如不提供此声明函的，价格将不做相应扣除。

8、承诺函

承 诺 函

江苏城建校工程咨询有限公司：

本公司愿意参加贵公司组织实施的编号为_____号的招标活动。本公司承诺：

1. 本公司依法缴纳税收和社会保障资金；
2. 本公司参加招标活动前三年内，在经营活动中无重大违法记录；
3. 本公司提交的投标文件中所有关于投标单位资格的文件、证明和陈述均是真实的、准确的。

若与真实情况不符，本公司愿意承担由此而产生的一切后果。

投标单位名称（公章）：

法定代表人或代理人（签字或盖章）：

年 月 日

9、服务承诺书

服务承诺书

供应商名称（公章）：

法定代表人或代理人（签字或盖章）：

日期： 年 月 日

10、其他

其他为实质性响应谈判文件所需资料

告 知 书

尊敬的供应商项目参与人：

为营造公开、公平、公正的市场环境，确保招标采购工作规范有序开展，特将有关事项告知如下：

一、欢迎投标人及项目参与人对代理机构工作人员进行监督。凡发现代理机构工作人员有以下情形的，均可以书面实名或不记名方式举报，请投送至本公司总经理室。

- （一）接受投标人组织的宴请、旅游、娱乐等活动；
- （二）与投标人或招标采购人恶意串通的；
- （三）在招标采购过程中接受贿赂或者获取不正当利益的；
- （四）违规向投标人或利害关系人透露招投标或评审信息的；
- （五）非法干预采购评审活动的；
- （六）其他违纪违规行为。

二、投标人及项目参与人应当遵守招标采购活动工作规则，有下列情形之一的，将被列入不良行为记录名单，建议有关行政监督部门禁止其一至三年内参加采购代理机构组织的一切招标采购活动，构成犯罪的，依法追究刑事责任：

- （一）响应文件中故意不按采购文件要求提供有关技术、财务状况、信誉、业绩、服务、资质及其他证明材料，或未携带上述原件或者公证件的；
- （二）响应文件中提供虚假材料或虚假承诺的；
- （三）采取不正当手段诋毁、排挤其他供应商的；
- （四）已响应参加采购活动而无故不参加的；
- （五）与采购人、其他供应商或者采购代理机构恶意串通的；
- （六）向采购人、采购代理机构及评审小组成员行贿或提供其他不正当利益的；
- （七）在采购过程中与采购人进行协商谈判的；
- （八）不遵守开标现场纪律，扰乱评审现场的；
- （九）在有效期内擅自撤销投标（响应文件），影响采购活动继续进行的；
- （十）被确定为中标或成交候选供应商后无正当理由放弃中标或成交资格；中标、成交后无正当理由不签订采购合同的；
- （十一）不按照采购文件规定签订合同，或者与采购人另行签订背离合同实质性内容协议的；

(十二) 将中标、成交项目转让给他人，或者违反采购文件规定，将中标、成交项目分包给他人的；

(十三) 拒绝履行合同义务的；

(十四) 未按合同规定履行合同义务，造成不良后果的；

(十五) 擅自变更、解除合同的；

(十六) 拒绝有关部门监督检查或者提供虚假情况的；

(十七) 各级政府采购监管部门认定的其他失信行为；

(十八) 不配合相关部门调查取证的。

监督办公室：江苏城建校工程咨询有限公司总经理室

投诉监督电话：0519-88163189