

# 政府采购 招标文件

采购项目编号：正衡采公[2020]011号

项目名称：2020年度低压配电箱（开关箱）

采购人名称：常州市城市照明管理处

常州市城市照明工程有限公司

常州正衡招投标有限公司

二〇二〇年七月

## 前附表

项号	内容
1	项目名称：2020年度低压配电箱（开关箱） 采购编号：正衡采公[2020]011号 实施地点：采购单位指定地点 免费质保期：质保期为货物到现场后两年 年度供货时间：合同签订后一年（日历天），具体供货开始时间待招标人通知。 招标人视供货情况可在一年期满后予以相应顺延，顺延时间不超过三个月。
2	采购人名称：常州市城市照明管理处、常州市城市照明工程有限公司 联系人：查咏旭 联系电话：0519-85119561
3	采购代理机构：常州正衡招投标有限公司 地址：常州市钟楼区玉隆花园5号楼1-1 联系人：孙阳 联系电话：0519-85510566
4	投标保证金数额为：15000元整 户名：常州正衡招投标有限公司 开户行：招商银行常州北大街支行 账号：719519902981310901
5	勘查现场与标前答疑：如有需要，投标人可自行勘查现场 投标人如对招标文件有疑问，须在 <b>2020年7月23日17:00</b> 前书面提交至正衡招投标公司联系人处和采购单位联系人处。
6	<b>投标文件有效期</b> ：投标人提交投标文件截止之日起 <b>60</b> 天。
7	投标文件份数：正本一份、副本二份
8	投标文件接收时间：2020年8月5日13:30—14:00 投标文件提交截止时间：2020年8月5日14:00 投标文件提交地点：常州正衡招投标有限公司二楼开标室 地点：常州市钟楼区玉隆花园5号楼1-1
9	评标办法：综合评分法。
10	履约保证金：合同价的5%，由采购人自行收取。
11	中标服务费：详见招标文件第五章。 收款人名称：常州正衡招投标有限公司 开户行名称：招商银行常州北大街支行 银行帐号：719519902981310901

# 目 录

第一章 总 则.....	7
第二章 投标文件.....	9
第三章 投标文件密封和提交.....	11
第四章 投标报价.....	12
第五章 开标、评标、定标.....	13
第六章 格式附表.....	16
第七章 采购需求.....	32
第八章 评标办法.....	42

## 招标公告(二次)

### 项目概况

**2020年度低压配电箱（开关箱）**招标项目的潜在投标人应在**常州正衡招投标有限公司(常州市钟楼区玉隆花园5号楼1-1)**获取招标文件，并于2020年8月5日14点00分（北京时间）前提交响应文件。

### 一、项目基本情况

**项目编号：**正衡采公[2020]011号

**项目名称：**2020年度低压配电箱（开关箱）

**预算金额：**供电表箱7000元/只，开关箱（4路）10000元/只，开关箱（6路）11000元/只，合计预算单价28000元，投标人所报单价超过该控制价的报价作为无效响应处理。

**最高限价：**供电表箱7000元/只，开关箱（4路）10000元/只，开关箱（6路）11000元/只，合计预算单价28000元，投标人所报单价超过该控制价的报价作为无效响应处理。

**采购需求：**2020年度低压配电箱（开关箱），详见采购需求。

#### 项目简要说明

序号	低压配电箱名称	备注
1	供电表箱	本项目为固定综合单价年度采购， <b>实际采购数量按实结算</b>
2	开关箱（4路）	
3	开关箱（6路）	

本项目核心产品为开关箱（6路）。

**合同履行期限：**合同签订后一年（日历天数），具体供货开始时间待招标人通知。招标人视供货情况可在一年期满后予以相应顺延，顺延时间不超过三个月。

**本项目不接受联合体。**

### 二、申请人的资格要求：

1.满足《中华人民共和国政府采购法》第二十二条规定；

2.落实政府采购政策需满足的资格要求：无

3.本项目的特定资格要求：

- （1）未被“信用中国”网站（WWW.creditchina.gov.cn）或“中国政府采购网”网站（www.ccgp.gov.cn）列入失信被执行人、重大税收违法案件当事人名单、政府采购严重违法失

信行为记录名单；

(2) 单位负责人为同一人或者存在直接控股、管理关系的不同供应商（包含法定代表人为同一个人的两个及两个以上法人，母公司、全资子公司及其控股公司），不得参加同一合同项下的政府采购活动。

(3) 本项目不接受联合体投标，投标单位中标后不允许转包；

### 三、获取招标文件

时间：公告发布之日起至 2020 年 7 月 23 日，每天上午 9:00 至 11:30，下午 1:30 至 5:00（北京时间，法定节假日除外）

地点：常州正衡招投标有限公司（常州市钟楼区玉隆花园 5 号楼 1-1）

方式：现场获取，或将符合要求的报名资料扫描件和标书费汇款凭证一并发送至邮箱：3415909493@qq.com。报名时须提供以下资料：1、《投标报名申请表》一份，格式见附件（原件）；2、营业执照副本（复印件加盖投标人单位公章）；代理机构审核无误后发送采购文件。

售价：人民币伍佰元整（现金、支付宝缴纳或汇至保证金账户），招标文件售后一概不退。

收款人名称：常州正衡招投标有限公司

开户行名称：招商银行常州北大街支行

银行账号：719519902981310901

### 四、提交投标文件截止时间、开标时间和地点

2020 年 8 月 5 日 14 点 00 分（北京时间）

地点：常州正衡招投标有限公司二楼评审室

### 五、公告期限

自本公告发布之日起 5 个工作日。

### 六、其他补充事宜

#### 投标保证金：

保证金数额：人民币 15000 元整（汇款单上请注明项目编号）

保证金到帐截止日期：2020 年 8 月 5 日 14:00

收款单位：常州正衡招投标有限公司

银行账号：719519902981310901

开户银行：招商银行常州北大街支行

保证金交纳方式：银行电汇或转帐（拒绝以个人名义交纳或者以现金方式交纳）

投标单位必须自行将保证金从公司账户按规定方式和时间交至上述指定帐户并到帐，拒绝以

其它方式交纳，禁止第三方代交保证金，否则将被视为无效响应，其投标文件将被拒绝。

**七、凡对本次采购提出询问，请按以下方式联系：**

**1.采购人信息**

名称：常州市城市照明管理处、常州市城市照明工程有限公司

地址：新北区衡山路6号

联系人：查咏旭

电话：0519-85119561

**2.采购代理机构信息**

名称：常州正衡招投标有限公司

地址：常州市钟楼区玉隆花园5号楼1-1

**3.项目联系方式**

项目联系人：孙阳

电话：0519-85510566

附件：

投标报名申请表

项目名称：

项目编号：

投标单位全称（公章）：	
现委托_____（被授权人的姓名）参与常州正衡招投标有限公司该项目的投标报名工作。项目招投标过程中答疑补充等相关文件都须投标单位在相关网站上下载，本单位会及时关注相关网站，以防遗漏，并承诺不以此为理由提出质疑。	
法人代表人（签字或盖章）：	
被授权人姓名：	联系电话：
第二代身份证号码：	
接收招标文件指定电子邮箱：	
注：本表内容均需填写，并以扫描件形式发送至代理机构邮箱。	
注：本表以上内容填写均需打印，以下内容需由被授权人本人填写。	
报名时间：	年      月      日      时      分
被授权人签字：	

**\*注：投标人应完整填写表格，并对内容的真实性和有效性负全部责任。**

## 第一章 总 则

### 一、招标项目：

2020 年度低压配电箱（开关箱）

### 二、投标人的资格要求：

见招标公告

### 三、投标费用

投标人应自行承担其编制投标文件以及提交投标文件参加招投标过程所产生之一切费用。无论招投标结果如何，招标人对上述费用不负任何责任。

### 四、招标文件

#### 1、招标文件的组成

本文件及依法对本文件所作的书面更正的内容均为招标文件的组成部分。

#### 2、招标文件的更正

投标人在收到招标文件后，如有疑问需要澄清，应在**前附表规定的时间**以书面形式向招标人提出，如无疑问，视作投标人完全响应招标文件的条款和要求。招标人作出的澄清或修改将公告通知所有招标文件收受人。

招标文件各项条款最终解释权归常州正衡招投标有限公司，投标人对招标人提供的招标文件所做出的推论、解释和结论，招标人概不负责。投标人由于对招标文件的任何推论和误解以及招标人对有关问题的口头解释所造成的后果，均由投标人自负。

招标人有权对已发出的招标文件进行必要的澄清或修改，并以更正公告形式通知所有投标人。

招标人可视具体情况，延长投标截止时间和开标时间，并将此变更以公告形式通知所有招标文件收受人。

公告通知以常州市政府采购网和常州正衡招标网所发布的为准。

**3、招标文件中第七章、第八章以及投标人资格要求由采购人负责制定，对该部分内容有询问或者质疑（投诉）的，由投标人向采购人书面提出，由采购人负责接收和回复。**

### 五、投标人的义务

1、投标人应当认真阅读招标文件，完全明了招标项目之名称、用途、数量、质量和交货日期，完全明了投标人所应具备的资格条件。

2、投标人应当按照招标文件的要求编制投标文件。投标文件应对招标文件提出的实质性要求和条件作出完全响应。



3、投标人应在投标截止时间前，将密封的投标文件送达投标地点。

4、投标人不得相互串通投标报价，不得排挤其他投标人的公平竞争，损害招标人或者其他投标人合法权益。投标人不得与招标人串通投标，损害国家利益，公众利益或者他人的合法权益。

5、投标人在投标截止时间前，对所提交的投标文件可以补充、修改或者撤回，并书面通知招标人。补充、修改的内容为投标文件的组成部分。

## 第二章 投标文件

### 六、投标文件组成

一式三份，一份正本，二份副本。投标文件应当符合招标文件的要求，并应包括但不限于下列内容：

1、投标人情况说明：

投标人简介（含投标人规模、技术能力及装备水平等）、人员情况、典型项目介绍。

2、**投标人资格审查材料，证明投标人符合资格要求的证明材料包括但不限于以下材料（所有项目若有缺失或无效将可能导致无效响应且不允许在投标文件提交截止后补正。投标文件中提供复印件加盖公章，需“原件核查”的须在投标截止前将相关原件或公证件带至开评标现场，否则视作无效投标）**

1) 投标函（附件一）；

2) 法定代表人提供：法定代表人资格证明书（附件二）和本人身份证；

委托代理人提供：授权委托书（附件三）本人身份证，必须为本单位正式员工提供开标前近3个月社保缴费证明；

3) 营业执照副本；

4) 具备履行合同所必需的设备和专业技术能力的书面声明；

5) 参加政府采购活动前3年内在经营活动中没有重大违法记录的书面声明；

6) 未被“信用中国”网站（[www.creditchina.gov.cn](http://www.creditchina.gov.cn)）列入失信被执行人、重大税收违法案件当事人名单、严重失信行为记录名单（联合体成员存在不良信用记录的，视同联合体存在不良应用记录），（该项无需投标人提供，由采购人或招标代理机构现场查询）；

7) 提供上年度财务报表（复印件，成立不满一年不需提供）；

提供依法缴纳税收的相关材料；

提供依法缴纳社会保障资金的相关材料；

8) 投标人资格要求涉及的其它证明材料。

3、投标报价：

投标报价的具体要求见招标文件第四章。

4、项目技术和实施方案，应当包括但不限于如下主题：

1) 项目技术方案；

2) 项目组织实施方案和管理方案；

3) 拟达到的标准，人员、设备配置等；

4) 培训方案、技术支持、售后服务方案；

5) 优惠条款或承诺；

6) 其他。

#### 5、其他评审相关材料：

- 1) 投标人依据评分办法应提交各类证明资料；
- 2) 典型项目证明材料（中标通知书或合同复印件）；
- 3) 投标人参与本项目组成人员一览表（提供姓名、学历、年龄、资质证书情况、以往参加类似项目情况、在本项目中的责任等），明确负责本项目的项目经理、技术负责人。参加本项目组成员须是投标人正式职工，提供项目组成员的注册证书或岗位证书或职称证书等相关证书、单位为其缴纳社会保障资金证明的复印件；
- 4) 投标人相关荣誉证明资料；
- 5) 其他相关材料。

**七、投标人应认真检查招标文件的内容是否齐全，如有遗漏，应及时向招标人索取，否则责任自负。**

#### 八、投标文件的制作应符合以下要求

- 1、投标人应准备胶装的投标文件正本 1 套，副本 2 套并胶装，在每一份投标文件上要明确注明“正本”或“副本”字样。一旦正本和副本内容有差异，以正本为准。
- 2、投标文件正本必须全部是打印件。投标人应按要求，在正本规定的地方加盖单位公章或由投标人法定代表人（或其委托代理人）签字，副本可通过正本复印。
- 3、全套投标文件应无修改和行间插字。
- 4、投标报价清晰准确，不存在影响其他投标人评分的严重错误。

#### 九、投标保证金

1、投标人投标时须以自己名义按投标须知的要求在投标前向招标人交纳投标保证金 **15000 元**（以到账为准，拒绝以个人名义交纳），投标保证金可采用银行电汇或转帐方式。对于未能按要求提交投标保证金的投标文件，采购代理机构将视为不响应投标文件要求而拒绝。

2、未中标人的投标保证金将在中标通知书发出后的 5 个工作日内予以全额退还（无息）。

3、中标人的投标保证金将在合同签约完毕后的 5 个工作日内全额退还（无息）。

#### 4、投标人出现下列情况之一，投标保证金将被没收：

- 1) 在投标有效期内，撤回投标的；
- 2) 中标后不按招标文件规定提交履约保证金的；
- 3) 中标后无正当理由不与采购人签订合同的；
- 4) 投标人提供的有关资料、资格证明文件被确认是不真实的或投标人之间被证实有串通（统一哄抬价格）、欺诈行为；
- 5) 投标人被证明有妨碍其他人公平竞争、损害代理机构或者其他投标人合法权益的；
- 6) 存在违法违规行为的。

## 第三章 投标文件密封和提交

### 十、投标文件的密封与标志

1、投标人应将投标文件密封。

2、所有封袋上都应写明投标人名称、招标项目名称，招标项目编号， 年 月 日，加盖投标人公章

3、投标人违反上述规定的，其投标文件将被作为无效投标文件，不予拆封和参加评审。

### 十一、投标文件提交，截止时间和地点

投标人须在招标公告规定的投标文件提交截止时间之前在指定地点将投标文件提交给招标人。

投标人在提交投标文件时须提供法定代表人或代理人身份证原件，未提供的，采购代理机构不接受其投标文件，不予参加开标和评审。

### 十二、投标文件的修改和撤回

在投标截止时间之前，投标人可以对所提交的投标文件进行修改和撤回，但所提交的修改或撤回通知必须按招标文件的规定进行编制、密封、标志（在包封上标明“修改”或“撤回”字样，并注明修改或撤回的时间）和提交。投标截止时间之后，投标人不得修改或撤回投标文件。

## 第四章 投标报价

十三、投标总价为货物到达招标人现场并安装完毕调试验收合格的费用（包括货款、运输费、基础费、保险费、安装费、检测费等，所有费用均计入合同总价中）。

### 十四、投标报价方式

1、投标人应按照招标文件中提供的格式完整、正确填写投标书、开标一览表（**不可以手写。必须打印**）。开标一览表中的报价应与投标报价表的总价完全一致，如有不一致的，以开标一览表的报价为准。

报价货币为人民币，评标时以人民币为准。

2、投标人应按照招标文件规定格式填报投分项标报价表。

3、培训服务费用报价：由各投标人根据企业自身情况自行决定是否单列。如投标人单列培训费用，则自行将招标文件所提供的“投标报价表”格式扩展。

4、售后服务费用报价：同上。

5、投标人需对每部分报价包含的服务内容进行明确说明。如有特别承诺，也需明确说明。

6、本项目的投标最高限价为**供电表箱 7000 元/只，开关箱（4 路）10000 元/只，开关箱（6 路）11000 元/只**；投标价高于最高限价的作为无效投标处理。

评标委员会认为投标人的报价明显低于其他通过符合性审查投标人的报价，有可能影响产品质量或者不能诚信履约的，应当要求其在评标现场合理的时间内提供书面说明，必要时提交相关证明材料；投标人不能证明其报价合理性的，评标委员会应当将其作为无效投标处理。

## 第五章 开标、评标、定标

### 十五、开标评标会议时间和地点

投标文件截止的时间即为开标时间：2020年8月5日14:00。

### 十六、评审、定标方法

本项目采用综合评分法，投标文件满足招标文件全部实质性要求且按照评审因素的量化指标（即评分细则）得分最高的供应商为中标人。

**十七、投标文件出现下列情况之一的，将作为无效投标文件处理，无效投标文件不予参加评标。**

- 1、投标文件未按规定标志、密封、盖章的；
- 2、投标文件未加盖投标人公章的；
- 3、法定代表人资格证明书或授权委托书未提供的、无投标人公章的、无法定代表人或委托代理人签字或盖章的、非原件的；
- 4、投标人未通过报名的或者在名称上和法人地位上与报名情况发生实质性的改变的；
- 5、投标人不符合招标文件中规定资格要求的，或者资格要求证明材料提供不齐全的；
- 6、投标文件未按招标文件规定的格式、内容和要求编制；
- 7、投标人在一份投标文件中，对同一招标项目报有两个或多个报价，且未书面确定以哪个报价为准的；
- 8、投标人在投标报价中存在严重错误，并影响对其他投标人的评分的；
- 9、投标文件材料所述情况和所附相关资料不实的；
- 10、投标人以他人的名义投标、串通投标、以行贿手段谋取中标或者以其他弄虚作假方式投标的。
- 11、逾期送达的投标文件；
- 12、未按招标文件要求交纳投标保证金的；
- 13、投标人的投标报价超出采购预算或者最高限价的；
- 14、不符合招标文件规定的其他实质性要求的；
- 15、法律、法规和招标文件规定的其他无效情形，或者其他被评委会认定无效的情况。

### 十八、评标、定标

评标由依法组建的评标委员会负责。由评委会出具书面评标报告，推荐中标候选供应商顺序并确定中标人，采购人确认。

### 十九、投标文件的澄清

1、为了有助于投标文件的审查、评价和比较，评标委员会可以书面方式要求投标人对投标文件中含义不明确、对同类问题表述不一致或者明显文字和计算错误的内容作必要的澄清、说明或者补正，但不能影响招标文件中的实质性内容。投标人的澄清、说明或者补正应以书面方式进行并不得超出投标文件的范围或者改变投标文件的实质性内容。

2、投标文件中的大写金额和小写金额不一致时的，以大写金额为准；单价乘数量不等于总价，数量符合招标文件要求，以单价计算金额为准；单价金额小数点有明细错位的，应以总价为准，并修改单价；**缺项漏项或者数量不符合招标文件要求的作为无效投标文件处理**；对不同文字文本投标文件的解释发生异议的，以中文文本为准。

3、所有澄清或说明必须以书面方式正式为之，由法定代表人或其代理人的签名或盖章。

4、投标人拒不按照评委会要求作出澄清、说明或者补正的，作为无效投标处理。

5、投标截止时间后，投标人对投标报价或其他实质性内容修正的函件和增加的任何优惠条件，一律不得作为评标、定标的依据。

## 二十、评标中作为废标处理的情况

1、符合专业条件的供应商或者对招标文件作实质性响应的供应商不足三家的；

2、出现影响采购公正的违法、违规行为的；

3、投标人的报价均超过了采购预算，采购人不能支付的；

4、因重大变故，采购任务取消的。

## 二十一、中标通知

中标人确定后，招标人在经公告无异议后向中标人发出中标通知，同时将中标结果通知所有未中标的投标人。

中标通知对招标人和中标人具有法律约束力。

正衡公司不负责向任何投标人说明中标或不中标的原因。

## 二十二、授予合同，合同条款

1、中标人应当在中标通知书发出之日起的三十日内与采购人签订合同。

2、中标人应按中标通知书指定的时间、地点派代表前来与采购人具体商谈签订合同。招标文件、中标人的投标文件及澄清文件等，均为签订合同的依据。

3、采购人在授予合同时有权对“投标文件”中的货物及配置在合法范围内进行调整。

4、中标人因不可抗力导致无法按期签订合同的，应当在不可抗力发生之日起5日内提出，并提供书面证据，招标人及中标人互不承担任何责任及损失。如中标人无正当理由未按期签订合同的，视为自动放弃中标资格，并承担违约责任，采购人可以与排位在中标人之后

第一位的中标候选人签订合同或重新委托进行招标。

5、中标人与采购人签订采购合同后，二个工作日内由采购人将指定信息录入“财政一体化业务应用系统”相应栏目，经正衡招投标公司对相关合同信息确认后，进行合同见证盖章。

6、付款方式：中标人在规定时间内将全部货物运达到货地点且经招标人验货后，中标人提供到金额为货物价格100%的增值税专用发票，经招标人审核无误后60天（日历天数）内，招标人支付该笔订单总价的95%。质保期（两年）结束后招标人支付该笔订单总价的5%（质保金）。在年度供货全部结束，招标人将退还履约保证金给中标人（无息）。

### 二十三、代理服务费：

（1）服务费按照下列标准收取并由成交供应商承担，成交供应商应在领取成交通知书时将代理机构服务费付至采购代理机构收取投标保证金的帐户。

#### （2）代理服务收费标准

服务类型	货物类
费率	
预算金额（万元）	
100（含，下同）以下	1.5%
100-500	1.1%
.....	.....

（3）代理机构服务收费按差额定率累进法计算。

（4）服务收费按上述计算方法不足人民币 3000 元的，按人民币 3000 元收取。

（5）一招几年的项目按年服务费\*服务年限计算。代理服务费率按 0.8%计算并一次性交纳。

（6）中标人如果未按规定交纳中标服务费，招标代理机构将没收其投标保证金，并保留诉讼的权利。



## 第六章 格式附表

### 政府采购告知书

尊敬的供应商项目参与人：

为营造公开、公正的市场环境，确保政府采购工作规范有序开展，特将有关事项告知如下：

一、欢迎供应商及项目参与人对政府采购工作人员进行监督。凡发现采购工作人员有以下情形的，均可以书面具名方式举报。

- （一）接受采购人或者供应商组织的宴请、旅游、娱乐等活动；
- （二）与供应商或采购人恶意串通的；
- （三）在采购过程中接受贿赂或者获取不正当利益的；
- （四）违规向关联参与人或供应商透露招投标或评审信息的；
- （五）其他违纪违规行为。

二、供应商及项目参与人应当遵守政府采购工作规则，有下列情形之一的，将被政府采购项目实施组织机构列入不良行为纪录，建议政府采购监督管理部门一至三年内不得参与政府采购机构组织的一切项目，并在相关媒体网站予以公布：

（一）在政府采购实施过程中，有吵闹、起哄、斗殴等行为，扰乱政府采购开标现场或评审现场秩序的，以及在投标答疑、领取招标文件、办理相关手续过程中扰乱正常办公秩序的；

- （二）采取不正当手段诋毁、排挤其他供应商的；
- （三）提供虚假材料谋取中标、成交的；
- （四）向采购人、政府采购机构工作人员行贿或提供其他不正当利益的；
- （五）在招投采购过程中与采购人进行协商谈判的；
- （六）未按规定程序进行质疑、投诉，影响政府采购项目正常进行的。

附件一：

## 投 标 函

致：常州市城市照明管理处、常州市城市照明工程有限公司  
常州正衡招投标有限公司

我单位收到贵单位“正衡采公[2020] 号”招标文件后，经详细研究，我们决定参加该项目招标活动并投标。为此，我方郑重声明以下诸点，并负法律责任。

1、按招标文件规定的各项要求，向招标人提供所需货物与服务。投标报价包括但不限于招标文件及其准备（包括现场踏勘、技术核对等）、设备（包括备品备件、专用工具）、技术资料、设计、制造、检验、包装、技术资料、发货、运输、装卸至现场指定地点、安装调试、技术指导培训、质保期及维保服务和招标文件所要求的相关服务等全部内容。

2、我方承诺质保期为 年。

3、我方承诺财务状况良好，依法缴纳税收和社会保障资金，具备履行合同所必需的设备和专业技术能力，参加政府采购活动前3年内在经营活动中没有重大违法记录。

4、我方承诺该投标文件在公开招标的全过程中保持有效，不作任何更改和变动。

5、我们愿按《中华人民共和国合同法》履行自己的全部责任。

6、我方同意按招标文件规定交纳投标保证金，遵守贵机构有关招标的各项规定。

7、愿意提供招标文件中要求所有资料，并保证完全真实准确，若有虚假和违背，我公司愿意承担由此而产生的一切后果。

8、我单位认为招标人有权决定中标者，还认为政府采购最低投标价是中标的主要条件，但不是唯一的中标条件。

9、与本投标有关的正式通讯地址为：

地 址：

电 话：

传 真：

投标人法定代表人或代理人（签字或盖章）：

投标人名称（公章）：

日 期： 年 月 日。



附件三：

## 授权委托书

本授权委托书声明：\_\_\_\_\_（投标人名称）的  
\_\_\_\_\_（法定代表人姓名、职务）代表投标人授权  
\_\_\_\_\_（被授权人的姓名、职务）为\_\_\_\_\_（正衡采公[ ]号）项目投标  
的合法代理人，全权负责参加本次政府采购项目的投标、签订合同以及与之相关的各项工作。  
本投标人对代理人的签名负全部责任。

本授权书于\_\_\_\_\_年\_\_\_\_\_月\_\_\_\_\_日签字生效，特此声明。

法定代表人签字或盖章：

日期：

职务：

联系电话：

单位名称：

地址：

身份证号码：

委托代理人签字或盖章：

日期：

职务：

联系电话：

单位名称：

地址：

身份证号码：

投标人公章：

地址：

电话：

传真：

邮编：

开户行：

帐号：

代理人身份证

（复印件）粘贴处

备注：

- 1、法定代表人参加投标会时，需携带法人资格证明和本人身份证原件。
- 2、委托代理人参加投标时，需携带法人资格证明、授权委托书和本人身份证原件。

附件四：

### 具备履行合同所必需的设备和专业技术能力的书面声明

我公司郑重声明：我公司具备履行本项采购合同所必需的设备和专业技术能力，为履行本项采购合同我公司具备如下主要设备和主要专业技术能力：

主要设备有：

主要专业技术能力有：

投标人名称（公章）：

法定代表人或代理人（签字或盖章）：\_\_\_\_\_

日期：\_\_\_\_\_年月日

### 参加政府采购活动前 3 年内在经营活动中 没有重大违法记录的书面声明

我公司郑重声明：参加本次政府采购活动前 3 年内，我公司在经营活动中没有因违法经营受到刑事处罚或者责令停产停业、吊销许可证或者执照、较大数额罚款等行政处罚。

投标人名称（公章）：

法定代表人或代理人（签字或盖章）：\_\_\_\_\_

日期：\_\_\_\_\_年月日

附件五：

## 开标一览表

投标人名称（公章）：

招标编号：

单位：人民币（元）

项目名称	
投标总价	¥_____ 大写：人民币 _____ 元

项目服务期或工期或供货期：自年月日至年月日，共日历天。

法定代表人或代理人（签字或盖章）：

日期：

**最高限价：**供电表箱 7000 元/只，开关箱（4 路）10000 元/只，开关箱（6 路）11000 元/只，合计预算单价 28000 元，投标人所报单价超过该控制价的报价作为无效响应处理。

**★投标人参与评审的价格的公式为：**投标总价=供电表箱综合单价\*10%+开关箱（4 路）综合单价\*30%+开关箱（6 路）综合单价\*60%。

附件六：

## 投标分项报价表

招标编号：

项目名称									
项目编号									
编号	货物名称	品牌及规格型号	综合单价	价格计算所占比例	合计	质保期	产地	交货期	备注
1	供电表箱			10%					
2	开关箱（4路）			30%					
3	开关箱（6路）			60%					
投标人参与评审的价格的公式为：投标报价=供电表箱综合单价*10%+开关箱（4路）综合单价*30%+开关箱（6路）综合单价*60%。									
投标报价		￥_____ 大写：人民币 _____ 元							

投标人名称（公章）：

法定代表人或代理人（签字或盖章）：

填写说明：

投标总价为货物到达招标人现场并安装完毕调试验收合格的费用（包括货款、运输费、基础费、保险费、安装费、检测费等，所有费用均计入合同总价中）。

★最高限价：供电表箱 7000 元/只，开关箱（4路）10000 元/只，开关箱（6路）11000 元/只，合计预算单价 28000 元，投标人所报单价超过该控制价的报价作为无效响应处理。

★投标人参与评审的价格的公式为：投标报价=供电表箱综合单价\*10%+开关箱（4路）综合单价\*30%+开关箱（6路）综合单价\*60%。

附件七：

### 参加本项目小组成员一览

招标编号：

序号	姓名	性别	年龄	毕业学校和学历	专业	职称	专业培训及证书	责任或分工	项目经历或主要工作业绩

注：参加本项目人员须是投标人正式职工，提供社保缴费证明和身份证复印件

投标人名称（公章）：

法定代表人或代理人（签字或盖章）：



附件八：

### 相关业绩案例一览表

招标编号：

年度	项目单位	项目名称	合同金额	单位地址	联系电话

注：附中标通知书或合同复印件、验收报告或用户使用意见书。

投标人名称（公章）：

法定代表人或代理人（签字或盖章）：

附件九：

### 技术参数偏离表

设备名称	标书要求参数	投标设备参数	偏离值

投标人名称（公章）：

法定代表人或代理人（签字或盖章）：

注：请各位投标人按照以下表格形式逐项应答配置要求内容，在偏离值一栏内如实填写“无偏离、正偏离或负偏离”，货物类项目提供投标产品的彩页/样本/技术资料等。

为便于评分，请投标人逐条列出技术参数证明材料所在页码，格式自定。

附件十：

## 企业声明函

本公司郑重声明，根据《政府采购促进中小企业发展暂行办法》（财库[2011]181号）和《三部门联合发布关于促进残疾人就业政府采购政策的通知》财库〔2017〕141号的规定，本公司为\_\_\_\_\_（请填写：小型、微型、残疾人福利性单位、监狱）企业。即，本公司同时满足以下条件：

1. 根据《工业和信息化部、国家统计局、国家发展和改革委员会、财政部关于印发中小企业划型标准规定的通知》（工信部联企业[2011]300号）和《三部门联合发布关于促进残疾人就业政府采购政策的通知》（财库〔2017〕141号）规定的划分标准，本公司为\_\_\_\_\_（请填写：小型、微型、残疾人福利性单位、监狱）企业。

2. 本公司参加**采购编号**为\_\_\_\_\_的\_\_\_\_\_项目政府采购活动提供本企业制造的货物，由本企业承担工程、提供服务，或者提供其他\_\_\_\_\_（请填写：、残疾人福利性单位、监狱）企业制造的货物。本条所称货物不包括使用大型、中型企业注册商标的货物。

3、本公司在本次政府采购活动中提供的（、残疾人福利性单位、监狱）企业产品报价合计为人民币（大写）\_\_\_\_\_圆整（小写¥：\_\_\_\_\_元）。

本公司对上述声明的真实性负责。如有虚假，将依法承担相应责任。

企业名称(盖章)：

日 期：

注：1. 供应商如属于以上情形的请提供。如不提供此声明函的，价格将不做相应扣除。

2. 符合要求的投标价格根据《关于新冠肺炎疫情防控期间加大政府采购支持中小微企业力度的通知》（苏财购〔2020〕19号）将给予10%的价格扣除后参与价格分数计算。



与土建工程质量标准相同。

### 3. 包装

乙方应当按照约定的包装方式交付标的物。对包装方式没有约定或者约定不明确的，应当按照双方补充协议约定的方式包装，或者按照通用的方式包装，没有通用方式的，应当采取足以保护标的物的包装方式。

### 4. 伴随服务

4.1 乙方除应履行按期按量交付合格标的物的义务之外，还应提供下列服务。

4.1.1 标的物的现场安装、启动、调试、监督；

4.1.2 提供标的物组装和一般维修所必须的工具；

4.1.3 在合同规定的期限内对所提供标的物实行运行监督、维修服务的前提条件是该服务并不能免除乙方在质量保证期内所承担的义务；

4.1.4 对甲方技术人员的技术指导或培训。

4.2 除合同另有规定之外，伴随服务的费用均已含在合同价款中，甲方不再另行进行支付。

## 三、标的物的交付、检验和验收

### 1. 标的物的交付

1.1 标的物的所有权自标的物交付时转移。

1.2 乙方应当按照约定的期限和约定的地点交付标的物。

1.3 乙方应当按照约定或者交易习惯向甲方交付提取标的物单证以外的有关单证和资料。

### 2. 检验和验收

2.1 在交货前，乙方应对标的物的质量、规格、性能、数量等进行详细而全面的检验，并出具一份合格检验证明，合格检验证明作为甲方验收的依据，但不能作为有关标的物质量、规格、数量或性能的最终检验结果。

2.2 甲方根据合同规定的内容和验收标准进行验收，同时比较乙方出具的检验证明，经检验无误后出具验收合格证明，该证明作为最终付款所需文件的组成部分。

2.3 如双方对验收结果有分歧，则以国家权威部门的检验结果为准，检验费用由有过失的一方支付。

## 四、对标的物提出异议的时间和办法

### 1. 对标的物提出异议的时间和办法

1.1 甲方在验收过程中，应当于双方约定的检验期间内将标的物的数量或质量不符合约定的情形及处理方式以书面形式通知乙方。

1.2 如甲方在验收期满后既不出具验收合格证明又未提出书面异议的视为乙方所交标的物符合合同规定。

1.3 乙方应在收到甲方书面异议后七天内负责处理问题，否则将视为默认甲方提出的异议和处理意见。

## 五、合同价款和支付

### 1. 合同价款和支付

1.1 本合同的结算货币为人民币，单位元。合同价格按此次中标价格执行，合同总金额为，合同形式为总价包干。投标报价为最终报价，除非因特殊原因并经甲乙双方协商同意，投标人不得再要求追加任何费用。

1.2 乙方应按照双方签订的合同规定交货并在合同特殊条款规定的期限内持下列单据结算货款。

- ①合格的销售发票；
- ②甲方盖章签收后的送货回单和验收合格证明。

1.3 甲方应按合同特殊条款规定的期限和方式付款。

1.4 付款方式：

## **六、交货和安装**

1、交货时间：

2、交货地点：由乙方负责办理运输将标的物送到甲方所在地。

七、违约责任

### **1. 违约责任**

合同一方不履行合同义务或者履行合同义务不符合约定的，应当承担继续履行、采取补救措施或者赔偿损失等违约责任。

#### **2. 甲方违约责任**

2.1 在合同生效后，甲方要求退货的，应向乙方偿付合同总价款 5%的违约金，违约金不足以补偿损失的，乙方有权要求甲方补足。

2.2 甲方逾期付款的应按照逾期付款金额的每天万分之四支付逾期付款违约金。

2.3 甲方违反合同规定，拒绝接收乙方交付的合格标的物，应当承担乙方由此造成的损失。

#### **3. 乙方违约责任**

3.1 乙方不能交货（逾期超过十五天视为不能交货），或交货不合格从而影响甲方按期正常使用的，甲方有权解除合同，乙方向甲方偿付合同总价款 5%的违约金，违约金不足以补偿损失的甲方有权要求乙方补足。

3.2 乙方逾期交货的，应在发货前与甲方协商，甲方仍需求的，乙方应立即发货并应按照逾期交货部分货款的每天万分之四支付逾期交货违约金，同时承担甲方因此遭致的损失费用。

#### **4. 不可抗力**

4.1 因不可抗力不能履行合同的，根据不可抗力的影响，部分或者全部免除责任。但合同一方迟延履行后发生不可抗力的，不能免除责任。

4.2 合同一方因不可抗力不能履行合同的，应当及时通知对方，以减轻可能给对方造成的损失，并应当在合理期限内提供证明。

## **七、索赔**

### **1. 索赔**

1.1 甲方有权根据当地产品质量检验机构或其它有权部门出具的检验证书向乙方提出索赔。

1.2 在本合同规定的检验期和质量保证期内，如果乙方对甲方提出的索赔或差异有责任，则乙方应按甲方同意的下列一种或多种方式解决索赔事宜：

1.2.1 乙方同意退货，并按合同规定的货币将货款退还给甲方，并承担由此发生的一切损失和费用，包括利息、银行手续费、运费、保险费、检验费、仓储费、装卸费以及为保护退回标的物所需的其它必要费用。

1.2.2 根据标的物的低劣程度、损坏程度以及甲方遭受损失的数额，经双方协商确定降低标的物的价格。

1.2.3 用符合规格、质量和性能要求的新零件、部件或标的物来更换有缺陷的部分或修补缺陷部分，乙方应承担一切费用和 risk 并负担甲方所发生的一切直接费用。同时，乙方应按合同规定，相应延长修补或被更换部件或标的物的质量保证期。

1.3 如果在甲方发出索赔通知后七天内，乙方未能答复，上述索赔应视为已被乙方接受。若乙方未在甲方提出索赔通知后七天内或甲方同意的更长时间内，按照合同规定的任何一种方法解决索赔事宜，甲方将从未付款或乙方开具的履约保证金中扣回索赔金额，如果这些金额不足以补偿索赔金额，甲方有权向乙方提出对不足部分的补偿。

1.4 甲方提出索赔的书面材料应报政府采购监督管理部门备案，同时乙方同意的索赔方案也应报政府采购监督管理部门备案。

## 八、履约保证金

1.1 乙方应在本合同签订时，按招标文件的约定提供相应的履约保证金。

1.2 如果乙方未能履行合同规定的任何义务，甲方有权从履约保证金中取得补偿。

1.3 履约保证金（无息）将在中标设备达到甲方指定地点安装调试并经验收合格后 28 日内由保证收取单位（甲方）全额退回。

## 九、合同的解除和转让

### 1. 合同的解除

1.1 有下列情形之一的，合同一方可以解除合同：

1.1.1 因不可抗力致使不能实现合同目的，未受不可抗力影响的一方有权解除合同；

1.1.2 因合同一方违约导致合同不能履行，另一方有权解除合同；

1.2 有权解除合同的一方，应当在违约事实或不可抗力发生之后三天内书面通知对方以主张解除合同，合同在书面通知到达对方时解除。

### 2. 合同的转让

合同的部分和全部都不得转让。

## 十、合同的生效

1.1 本合同自甲、乙、采购代理单位三方签字盖章之日起成立，并依法生效。

1.2 本合同货物或服务交付使用后所发生的合同纠纷，由甲乙双方直接进行处理。

1.3 如需修改或补充合同内容，应经甲乙双方协商一致，共同签署书面修改或补充协议。该协议将作为本合同不可分割的一部分

## 十一、争议解决

因履行本合同发生争议协商解决不成的提交常州市仲裁委员会仲裁。因本合同产生的以及与本合同有关的一切纠纷，均由常州市仲裁委员会仲裁。该裁决是终局的，对双方均具有

约束力。

## 十二、附则

### 1. 合同份数。

本合同一式肆份，甲方持有贰份，乙方持有壹份，代理机构持有壹份。

### 2. 未尽事宜，

本合同未尽事宜应按《中华人民共和国政府采购法》及其它有关政府采购的法律法规的规定执行。

以上合同格式供参考，甲乙双方可以根据不同的采购内容进行调整，但不能违背招标内容和要求。

甲方(盖公章):

乙方(盖公章):

法定代表人:

法定代表人:

代理人:

经办人:

电话:

电话:

开户银行:

银行帐号:

见证方: 采购代理机构(盖章):常州正衡招投标有限公司

法定代表人:

代理人:



## 第七章 采购需求

### 一、 采购内容

序号	低压配电箱名称	备注
1	供电表箱	本项目为固定综合单价年度采购， <b>实际采购数量按实结算</b>
2	开关箱（4路）	
3	开关箱（6路）	

项目预算：人民币 100 万元整。

### 二、 产品的技术标准：

必须符合下列文件中的条款，凡是不注日期的引用文件，或已有最新日期的应用文件以其最新版本适用于本标准。

GB208外壳防护等级（IP代码）

GB/T 14048.2低压断路器

GB/T 14048.3开关、隔离器、隔离开关以及熔断器组合电器

JB/T 8975 低压信号灯

GB13539.1低压熔断器

GB7251.1 低压成套开关设备和控制设备

GB5023.3, JB 8734.2聚氯乙烯绝缘无护套电缆

CJJ89 城市道路照明工程施工及验收规程

电缆电线以及相关的电气设备等现行的国家规范、标准和加工工艺要求。

### 三、 产品的质量技术通用要求

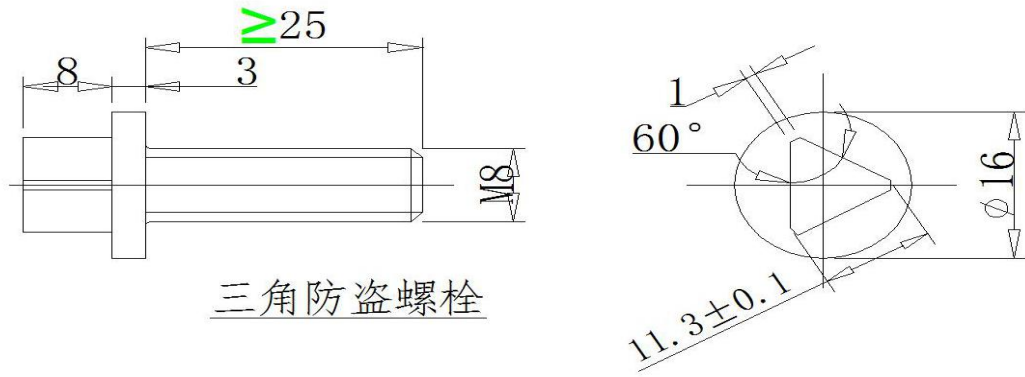
1. 所有元器件均应符合供电规范，合格证、说明书、测试报告齐全。
2. 所有元器件按电气原理图、电器布置图连接，安装合理，便于施工，供电验收。
3. 路灯照明出线要求有电缆固定装置，出线熔断器处用铜排连接。
4. 本开关箱采用内外门双层结构，箱体外壳及外门材质必须为2毫米304/2B不锈钢板，开关箱内门及隔仓板必需用1.5毫米304/2B不锈钢板，不含喷塑，同时开关箱使用双层不锈钢柜体。颜色：RAL/6002，同时颜色根据甲方要求可修改。测量壁厚负误差大于5%即为不合格产品。
5. 要求铰链、安装横梁等相关标准件均为不锈钢材质。
6. 真空接触器必须为南通东升品牌。
7. 箱体均要考虑到防水效果,防护等级不低于IP40。
8. 所有电器产品必须有国家强制性产品认证证书（3C证书）。
9. 所有箱体的门锁均采用不锈钢三角螺栓，由甲方提供规格要求，具体见附后图（图一）。

10. 成套设备生产厂家须将电能表表位线设置到位。
11. 开关箱内一次导线应使用铜质硬导线。
12. 开关箱的一次线线径配置：一次主线线径配置：BV25mm<sup>2</sup>（配63A断路器）；二次线径配置：控制线BVR1.5mm<sup>2</sup>，电压线BVR2.5mm<sup>2</sup>，电流线为BVR4mm<sup>2</sup>；同时布线规格及线径截面积大小可根据甲方要求修改。
13. 箱体上必须正反面喷涂有“常州市城市照明管理处”、“路灯报修：88107228”字样和“有电危险”的警告标志,尺寸由照明处提供，安装方式详见附图（图二）。
14. 箱体内部接地必须符合现行国家规范及产品工艺要求，同时应预留到位；且开关箱外壳、箱内地排应能方便的与外部接地体可靠连接。箱体可开启的门应与接地的金属框架可靠连接，采用的裸铜软线连接截面不应小于4mm<sup>2</sup>。

#### 四、箱体具体制作要求及说明（同时另附PDF电子档制作图）

1. 户外箱外壳用2.0mm的不锈钢板制作，角钢为Q235钢材质。
2. 计量室内装置需用型钢安装固定。
3. 配抱箍10只。
4. 箱内隔板示意见下图（图二）。
5. 计量室需要安装带玻璃观察窗的内门，内门符合供电局的铅封要求。
6. 开关箱下窗背面位置安装三个横档支架，中间冲长腰孔，以便于固定安装三遥系统，便于上下与左右调节。
7. 开关箱右侧加装电缆抱箍，可以固定进线电缆，中间加装横档支架用于固定出线电缆支架。
8. 零、地排设置在箱体的后面，设置同一高度，方便出线电缆的固定与穿出。
9. 翻边的形式采用防水翻边，翻边与箱体满焊连接。
10. 照明监控终端位置见示意图，由招标方提供并安装。
11. 开关箱内照明灯具由中标方提供，须采用符合国家要求的安全防水高效灯泡。
12. 计量仓内一次线缆无需截断，长度需预留到位，以便供电公司确实需要安装计量表后由供电施工单位自行截断。同时二次回路布置线要预留到位。
13. 图纸塑封放置于前门板后面（A4纸、电气一二次图）。
14. 开关箱具体设备清单见表一、表二。

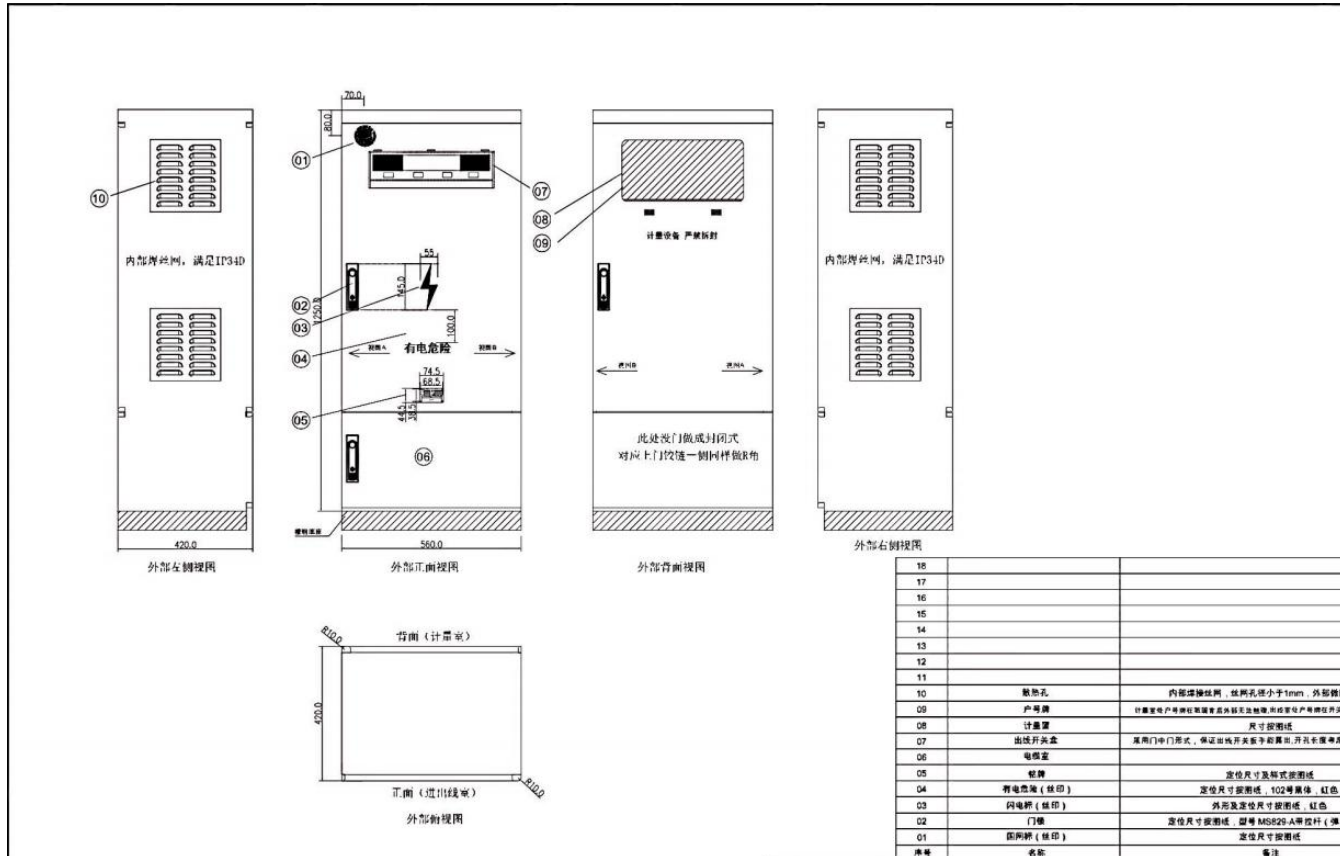
附 不锈钢三角防盗螺栓尺寸示意图（单位：mm）



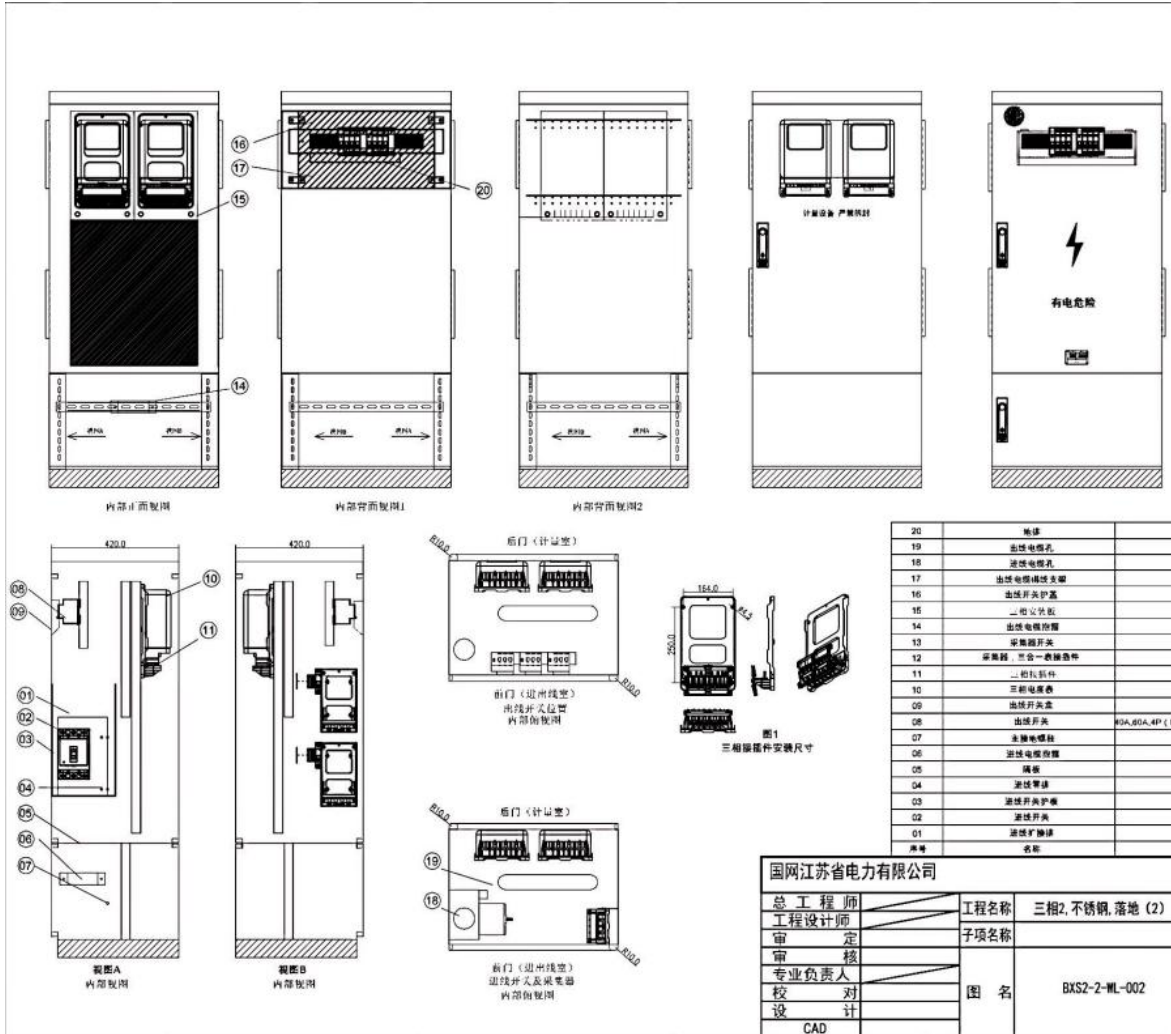
三角防盗螺栓

不锈钢三角防盗螺栓尺寸示意图（图一）

供电表箱示意图



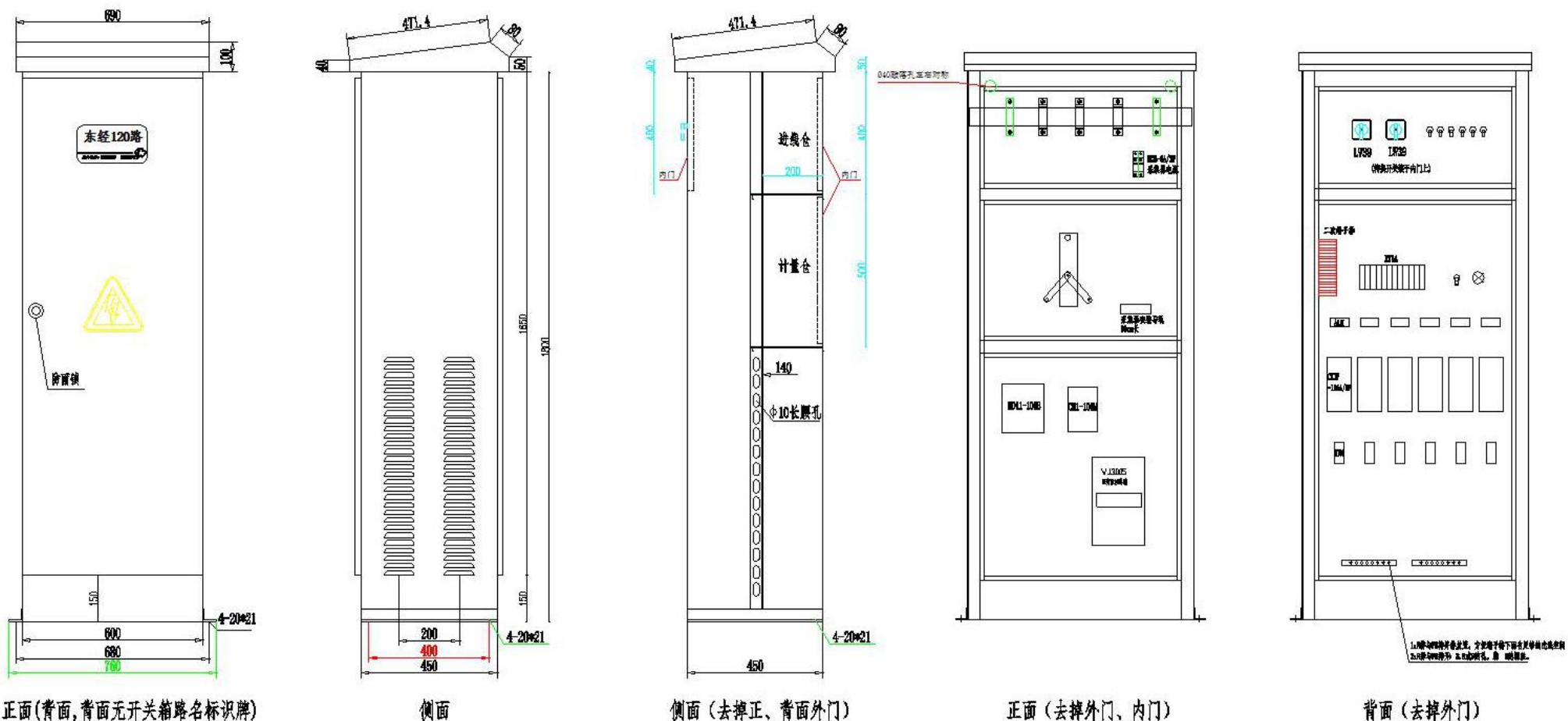
18		
17		
16		
15		
14		
13		
12		
11		
10	散热孔	内部镀锌丝网，丝网孔径小于1mm，外形规格
09	户号牌	户号牌
08	计量罩	计量罩
07	出线开关盒	出线开关盒
06	电表盒	电表盒
05	铭牌	铭牌
04	有电危险（烙印）	有电危险（烙印）
03	内电箱（烙印）	内电箱（烙印）
02	门锁	门锁
01	圆网标（烙印）	圆网标（烙印）
序号	名称	备注



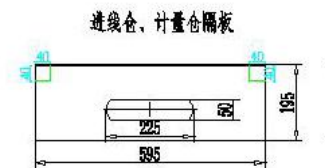
20	母线	
19	进线电缆孔	
18	进线电缆孔	
17	出线电缆母线	
16	出线开关护套	开关插箱类开关柜插箱三相4极绝缘件 (PC+MDF材料)
15	上柜空分板	6A, 1P
14	出线电缆槽	过梁式
13	穿墙开关	三相绝缘, 三合一绝缘组件
12	穿墙开关	三相绝缘, 三合一绝缘组件
11	上柜孔板件	绝缘板, 过梁配合
10	三相电度表	
09	出线开关盒	
08	出线开关	80A, 60A, 4P (11.5kV) / 100A, 100A, 5P/80A及以上使用专用
07	主接地螺栓	
06	进线电缆槽	
05	隔板	
04	进线槽	
03	进线开关护套	绝缘件材料
02	进线开关	3P
01	进线绝缘件	
名称	名称	备注

国网江苏省电力有限公司				
总工程师	工程名称	三相2, 不锈钢, 落地 (2)	图号	图13-B
工程师	子项名称		比例	1:1
审定	图名	BXS2-2-WL-002	材料	
审核			日期	2018-0
专业负责人				
校对				
设计				
CAD				

户外路灯照明开关箱制作示意图：



- 说明:
1. 户外箱外壳用 2.0mm 的不锈钢板制作, 角钢材质为 Q235;
  2. 计量室内须加装计量表用固定木板 (涂防火涂料) 及挂件;
  3. 计量室需要安装带玻璃观察窗的内门, 内门符合供电局的密封要求;
  4. 箱内隔板见右图;
  5. 开关箱下窗安装三个横档支架, 中间冲长腰孔, 以便于固定安装三通系统, 便于上下与左右调节;
  6. 开关箱右侧加装电缆抱箍, 可以固定进线电缆, 中间加装横档支架用于固定出线电缆支架;
  7. 通长零地排设置在柜体的后面, 设置同一高度, 方便出线电缆的固定与穿出;
  8. 翻边的形式采用做防水翻边;
  9. 配抱箍 10 只。

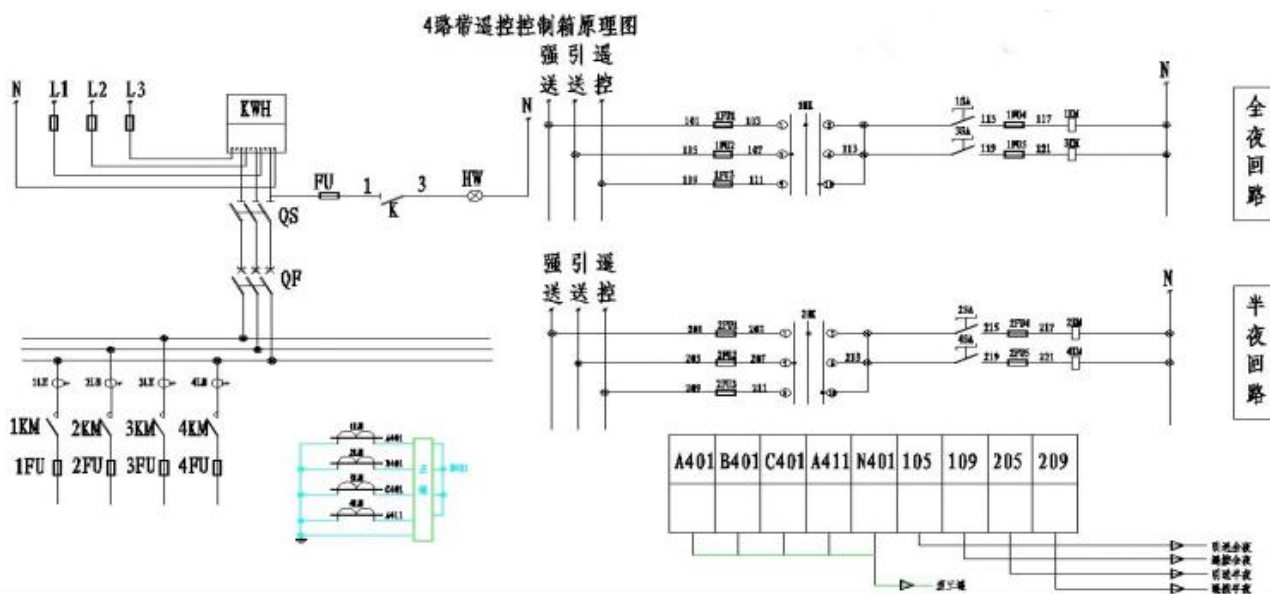


户外城市照明开关箱制作图 (图二)

4路带遥控开关箱主要材料清单（表一）

序号	代号	名称	型号	数量	单位	生产厂家
1	FU1~3	熔断器	NT00-80A	3	套	上海陶瓷电器厂
2	QS	刀开关	HD11-100B/38	1	把	江苏国星电器有限公司
3	1~4FU	熔断器	NT00-40A	4	套	上海陶瓷电器厂
4	1~4LH	电流互感器	ALH-0.66-40/5A 0.2级	4	只	上海二工电器有限公司
5	1~4KM	真空接触器	CKJP-80A/1P	4	只	南通东升电器有限公司
6	QF	空气开关	CM3-100M/3300/63A	1	只	常熟开关厂
7	1~2HK	转换开关	LW39-16B-6AA-101010/3	2	只	上海二工电器
8	1KA	中间继电器	N22E*80	1	只	ABB
9	1-4SA	旋钮	LA39-10CX/K	4	只	上海二工电器
10	MCCB	微断	CH1-63C/2P 6A	1	只	常熟开关厂

4路带遥控开关箱原理图



LW39-16B-6AA-101010/3接点图

位置 接点	强送		引送		遥控	
	0°	60°	120°	180°	240°	300°
1-2	×					
3-4		×				
5-6			×			
6-7				×		
9-10					×	
11-12						×

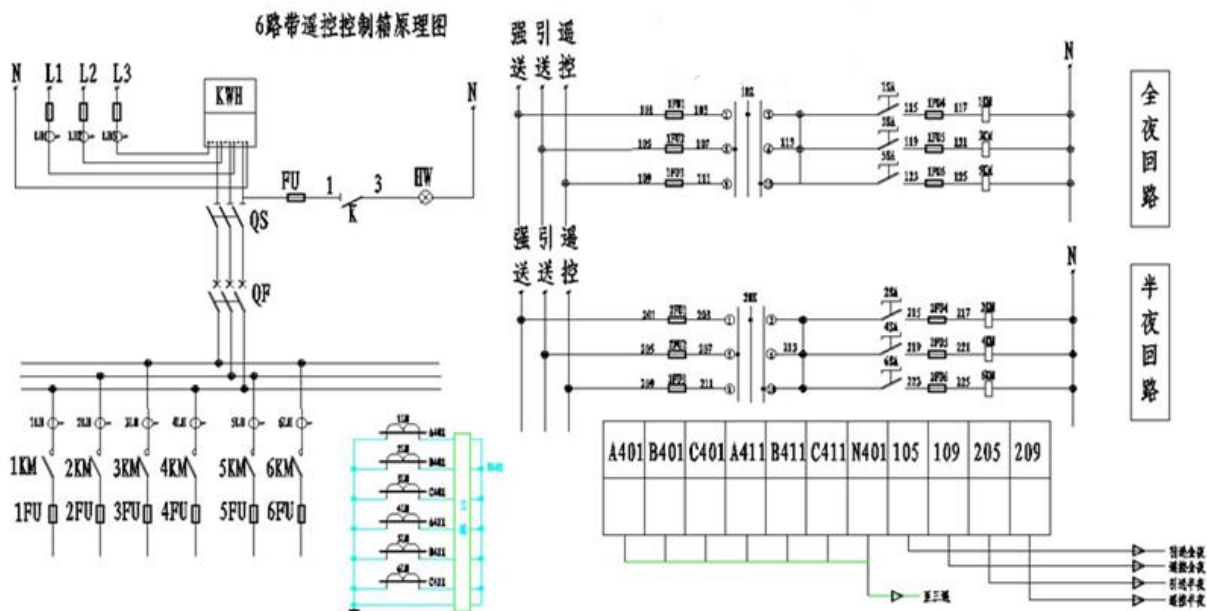
说明：本图为4路带遥控控制箱原理图，本图按容量24kW设计，实际容量均小于35kW，熔断器、空气开关额定电流应根据实际容

量调整。

6路带遥控开关箱主要材料清单（表二）

序号	代号	名称	型号	数量	单位	生产厂家
1	FU1~3	熔断器	NT00-80A	3	套	上海陶瓷电器厂
2	QS	刀开关	HD11-100B/38	1	把	江苏国星电器有限公司
3	1~6FU	熔断器	NT00-40A	6	套	上海陶瓷电器厂
4	1~6LH	电流互感器	ALH-0.66-40/5A 0.2级	6	只	上海二工电器有限公司
5	1~6KM	真空接触器	CKJP-80A/1P	6	只	南通东升电器有限公司
6	QF	空气开关	CM3-100M/3300/63A	1	只	常熟开关厂
7	1~2HK	转换开关	LW39-16B-6AA-101010/3	2	只	上海二工电器
8	1KA	中间继电器	N22E*80	1	只	ABB
9	1-6SA	旋钮	LA39-10CX/K	6	只	上海二工电器
10	MCCB	微断	CH1-63C/2P 6A	1	只	常熟开关厂

6路带遥控开关箱原理图



LW39-16B-6AA-101010/3接点图

位置 接点	说明					
	0°	60°	120°	180°	240°	300°
1-2	×					
3-4		×				
5-6			×			
6-7				×		
9-10					×	
11-12						×

说明：本图为6路带遥控控制箱原理图，本图按容量24kW设计，实际容量均小于35kW，熔断器、空气开关额定电流应根据实际容量调整。

## 五、供货说明

1. 中标人须按照招标人的计划要求进行分批交货或一次性交货, 由于交货方式导致的成本须考虑到报价中。

2. 中标人所交付基础的品种、型号、规格、质量等不符合招标文件规定及产品技术文件规定标准的, 招标人有权拒收, 因此产生的责任和损失由中标人承担。

3. 招标人以书面形式(如传真)通知中标人送货的数量、地点(仓库或施工现场), 中标人在收到招标人采购通知传真件 24 小时内必须以书面形式(如传真)确认, 中标人如未在 24 小时内及时书面确认回复招标人累计两次者, 招标人有权取消中标人年度供应商资格。

4. 中标人应在收到招标人采购通知传真件并给予确认之日起第 7 天开始供货, 15 天供货结束, 中标人应将货物于招标人指定时间内送至指定地点, 逾期送至现场的, 中标人应承担窝工等费用, 每天扣除订单总金额的 1%, 逾期超 2 小时以内的每发生一次扣除货款 500 元, 超过 2 小时至 4 小时的扣除货款 1000 元, 超过 4 小时以上的按一天扣除, 以上情况累计发生三次的招标人有权解除合同并取消其年度供应商资格, 但逾期供货是由于不可抗力或招标人同意的除外。

以上赔偿金甲方有权在履约金、应付到期合同价款中扣除。

5. 中标人逾期交货超过 10 天的, 招标人有权解除合同。招标人按前款解除合同时有权自行采购, 由此产生的费用由中标人承担, 并不排除招标人因金融危机等原因高价采购而产生的费用。

6. 中标人多交货物的, 招标人有权拒绝接收, 由此产生的费用由中标人承担。招标人愿意接受的, 其价格由双方另行商议。

6. 必须配备专业加工的机械及工、器具, 投标人作出书面承诺并列明详细的清单列表, 中标后招标人将现场核查。

8. 年度供货时间: 合同签订后一年(日历天), 具体供货开始时间待招标人通知。招标人视供货情况可在一年期满后予以相应顺延, 顺延时间不超过三个月。

## 六、报价说明

最高限价: 供电表箱 7000 元/只, 开关箱(4 路) 10000 元/只, 开关箱(6 路) 11000 元/只, 合计预算单价 28000 元, 投标人所报单价超过该控制价的报价作为无效响应处理。

★投标人参与评审的价格的公式为: 投标报价=供电表箱综合单价\*10%+开关箱(4 路)



综合单价\*30%+开关箱（6路）综合单价\*60%。

## 七、验收

1. 最终履行的材料数量以招标人确认的实际履行的数量为准。

2. 中标人应严格按照本合同约定进行货物的采购，并对其质量负责。中标人负责提供的材料，其品牌、型号、规格等必须与投标报价单一致，不得以次充好，并应提供产品说明书、相关检测证明及技术参数等。若招标人发现中标人提供的材料以次充好，并整改不到位的，招标人有权暂停中标人的供货直至解除合同并取消年度供应商资格。

3. 中标人应为检查检验提供便利条件，并按招标人及相关人员的要求返工、修改，并承担因返工、修改的费用。

4. 中标人提供的货物送到指定地点时，由招标人或招标人指定的相关人员按本合同关于质量标准的规定对货物进行验收并称重，并由双方共同签字确认。中标人拒绝签字的，不影响验收效力。若重量不符合招标文件要求招标人将作退货处理，退货累计两次招标人将取消中标人年度供应商资格。

5. 供货期内，招标人将对中标人所供货物随机抽取 1 套，按本技术文件要求送至国家权威检测机构进行产品检测（检测所需费用须包含在报价中）。以上检验由招标人或其指定的相关人员根据具体情形决定采取全部检验、分批次检验或分类检验。如同一家单位连续出现两次以上检测不合格将列为不合格年度供应商，招标人有权终止合同。

## 八、结算

1. 本合同为固定单价合同，在合同实施期间，单价固定不变。招标文件中没有的材料，在施工过程中因变更调整增加的由中标人参照本次投标报价编制、申报单价，报监理和审计部门，最终由招标人确定结算价格

2. 本项目以人民币结算。在合同生效后 5 日内，由中标人提供履约保证金贰万元（现金）缴至招标人帐户。中标人逾期提供履约保证金的，自逾期之日起超过 7 日的，招标人有权重新组织招标并扣除投标保证金。

3. 中标人在规定时间内将全部货物运达到货地点且经招标人验货后，中标人提供到金额为货物价格 100%的增值税专用发票，经招标人审核无误后 60 天（日历天）内，招标人支付该笔订单总价的 95%。质保期（两年）结束后招标人支付该笔订单总价的 5%（质保金）。

在年度供货全部结束，招标人将退还履约保证金给中标人（无息）。

4. 招标人对中标人的付款行为并不视为对其交付货物质量合格的认可。

### 九、保修及售后服务

1. **质保期为货物到现场后两年**，在此期间中标人应按照相关的国家规范和行业标准的规定对其产品负责。

2. 质保期内产生质量问题，中标人应负责免费更换或修理，因更换产生的人工费由中标人承担。招标人对货物质量有异议的，招标人有权将其送至具备国家检验资质的单位进行检测，检测不合格的按相关约定处理。上述检测的检测费用由中标人承担。

3. 质保期内因中标人原因导致招标人损失的，中标人应承担赔偿责任。质保期间内如有产品损坏，中标人必须在招标人通知后 48 小时内对产品进行及时维修或更换。若中标人未能及时维修或更换，招标人有权自行安排维修或更换，一切费用均由中标人承担。

## 第八章 评标办法

本项目采用综合评分法，由评委会对所有有效投标进行详细的评分，采用百分制计分方法。评标时，评标委员会各成员遵循公平、公正、择优原则，独立对每个有效投标人的标书进行评价、打分，各个投标人的最终得分为汇总计算所有评委所评定分值的平均值（保留2位小数）。依据87号令第六十四条 评标报告签署前，经复核评标委员会认定评分畸高、畸低的，要求专家对畸高、畸低的评分作出解释，解释不清楚或者理由不充分，应当更正分数，并修改评标结果，并在评标报告中记载。评标结果按评审后得分由高到低顺序排列，并推荐出中标人。得分相同的，按投标报价由低到高顺序排列。按照评审因素的量化指标评审得分最高的投标人为排名第一的成交候选人。

序号	评分内容	评分标准	分值
1	价格	<p>第一步：最终报价在采购预算价格以下的，为有效报价。超出此范围的报价为无效报价。无效报价的投标文件不进行评审，也不中标。</p> <p>第二步：在所有有效报价中选择报价最低的确定为基准报价。</p> <p>第三步：将所有有效报价与基准报价相比较：等于基准报价的得60分，其他投标人的价格分按照下列公式计算（计算结果四舍五入保留两位小数）：</p> <p>最终报价得分 = (基准报价/报价) × 60% × 100</p> <p>根据相关规定，对于非专门面向中小企业采购的项目，在评审价格时给予小型和微型企业10%的价格扣除。（由投标人在投标时提供是否为小型和微型企业的证明材料，并经评标委员会认可）</p>	60
2	技术要求的符合性	<p>即对提供货物的技术参数、配置、性能是否符合或优于招标文件要求进行评价，全部符合技术要求得6分。非带“★”号条款每有一项负偏离扣2分，如有三项及以上负偏离，按无效投标处理；如有优于招标文件要求的，每有一项正偏离经评委确认的，加1分，最高加2分。</p> <p><b>为便于评分，请投标人逐条列出技术参数证明材料所在页码，格式自定。</b></p>	8
3	投标人业绩评价	<p>投标人具有2016年1月1日以来低压配电-开关箱及类似产品的业绩（以合同签订时间为准）每拥有一份合同得2分，最多得10分。</p> <p><b>（投标文件中须提供合同复印件及中标通知书复印件，开标时携带原件备查，开标时未提供原件则本项不得分）。</b></p>	10
4	供货和质保期	<p>1.供货期：在15天的基础上，承诺每提前1天加2分，最高加4分。</p> <p>2.投标人承诺的质保期在招标文件要求的基础上，每延长1年得2分，最高得4分；</p> <p>3.投标人承诺在收到招标人采购通知传真件12小时内以书面形式（如传真）确认的得1分。</p> <p>4.投标人承诺在招标人通知后24小时内对产品进行及时维修或更换的得1分。</p>	10

5	综合 实力	<p>1.必须配备专业加工的机械及工、器具（作出书面承诺并列明详细的清单列表），评委对其是否满足本项目需求进行综合评价，优得5分，良得3分，一般得1分，其他不得分。</p> <p>2.投标人提供生产企业ISO9001质量管理体系认证证书、ISO14001环境体系认证证书、职业健康安全管理体系OHSAS18001认证证书，有一项得1分，最高得3分。</p> <p>3.投标人是制造商或者非制造商但提供所投品牌制造厂商出具的代理销售证书或对本项目的有效授权得3分。</p> <p>4.投标人的资信信用等级被评为AAA级的得1分 （开标时须提供证书原件或复印件加盖投标人公章材料备查，未提供的则本项不得分）。</p>	12
合计			100

注：

1、评分细则中要求提供的证明文件及资料等在投标文件中提供复印件加盖公章，要求“原件核查”的须在投标截止前将相关原件或公证件带至开评标现场并按要求提交评委会核查。

2、评审时，投标人未能按以上要求提供相应证明（复印件和原件、公证件）的，不作为评审依据，不得分。

3、为便于评分，请投标人按评分表样式，逐条列出证明材料所在页码，格式自定。