

政府采购 招标文件

采购项目编号：正衡采公[2020]010号

项目名称：2020年度防水驱动电源项目

采购人名称：常州市城市照明管理处

常州市城市照明工程有限公司

常州正衡招投标有限公司

二〇二〇年七月

前附表

项号	内容
1	项目名称：2020 年度防水驱动电源项目 采购编号：正衡采公[2020]010 号 实施地点：采购单位指定地点 年度供货时间：合同签订后一年（日历天数），具体供货开始时间待招标人通知。 招标人视供货情况可在一年期满后予以相应顺延，顺延时间不超过三个月。 免费质保期：2 年，从采购单位接收货物并开具验收合格单日起计算。
2	采购人名称：常州市城市照明管理处、常州市城市照明工程有限公司 地址：新北区衡山路 6 号 联系人：查咏旭 联系电话：0519-85119561
3	购代理机构：常州正衡招投标有限公司 地址：常州市钟楼区玉隆花园 5 号楼 1-1 联系人：孙阳 联系电话：0519-85510566
4	投标保证金数额为：7500 元整 户名：常州正衡招投标有限公司 开户行：招商银行常州北大街支行 账号：719519902981310901
5	勘查现场与标前答疑：如有需要，投标人可自行勘查现场 投标人如对招标文件有疑问，须在 2020 年 7 月 22 日 17: 00 前书面提交至正衡招投标公司联系人处和采购单位联系人处。
6	投标文件有效期： 投标人提交投标文件截止之日起 60 天。
7	投标文件份数：正本一份、副本贰份
8	投标文件接收时间：2020 年 8 月 4 日 12: 30—13: 00 投标文件提交截止时间：2020 年 8 月 4 日 13: 00 投标文件提交地点：常州正衡招投标有限公司二楼开标室 地点：常州市钟楼区玉隆花园 5 号楼 1-1
9	评标办法：综合评分法。
10	履约保证金：合同价的 5%，由采购人自行收取。
11	中标服务费：详见招标文件第五章二十六条。 收款人名称：常州正衡招投标有限公司 开户行名称：招商银行常州北大街支行 银行帐号：719519902981310901

目 录

第一章 总 则.....	7
第二章 投标文件.....	9
第三章 投标文件密封和提交.....	10
第四章 投标报价.....	13
第五章 开标、评标、定标.....	14
第六章 格式附表.....	17
第七章 采购需求.....	32
第八章 评标办法.....	57

招标公告

项目概况

2020年度防水驱动电源项目招标项目的潜在投标人应在**常州正衡招投标有限公司(常州市钟楼区玉隆花园5号楼1-1)**获取招标文件，并于2020年8月4日13点00分（北京时间）前提交响应文件。

一、项目基本情况

项目编号：正衡采公[2020]010号

项目名称：2020年度防水驱动电源项目

预算金额：50万元。

最高限价：50万元。

采购需求：2020年度防水驱动电源项目，详见采购需求。

序号	名称	数量占比
1	LED 驱动电源（40W 电源（12V））	0.01
2	LED 驱动电源（40W 电源（24V））	0.01
3	LED 驱动电源（120W 电源（24V））	0.01
4	LED 驱动电源（150W 电源（12V））	0.04
5	LED 驱动电源（150W 电源（24V））	0.27
6	LED 驱动电源（320W 电源（12V））	0.01
7	LED 驱动电源（320W 电源（24V））	0.34
8	LED 驱动电源（320W 电源（36V））	0.02
9	LED 驱动电源（600W 电源（12V））	0.04
10	LED 驱动电源（600W 电源（24V））	0.07
11	LED 驱动电源（600W 电源（36V））	0.04
12	LED 驱动电源（48V/350ma）	0.04
13	LED 驱动电源（1000W 电源（24V））	0.01
14	可调 LED 驱动电源（450W 电源（24V））	0.05
15	可调 LED 驱动电源（800W 电源（24V））	0.01
16	可调 LED 驱动电源（1600W 电源（24V））	0.01
17	可调 LED 驱动电源（2000W 电源（24V））	0.01
18	DMX512 恒压解码器（亮度调整）	0.01

合同履行期限：合同签订后一年（日历天数），具体供货开始时间待招标人通知。招标人视供货情况可在一年期满后予以相应顺延，顺延时间不超过三个月。

本项目不接受联合体。

二、申请人的资格要求：

1.满足《中华人民共和国政府采购法》第二十二条规定；

2.落实政府采购政策需满足的资格要求：无

3.本项目的特定资格要求：

(1) 投标人如非制造商，必须提供所投品牌制造厂商出具的代理销售证书或对本项目的有效授权；

(2) 清单中第 1-11 项提供 LED 驱动电源的 CCC 国家强制性产品认证证书；

(3) 提供所投品牌开标之日前 2017 年 1 月 1 日以后的 24V/150W（序号 5）、24V/320W（序号 7）驱动电源由国家级权威检测机构出具的合格检测报告，检测报告必须含 IP 检测；

(4) 未被“信用中国”网站（WWW.creditchina.gov.cn）或“中国政府采购网”网站（www.ccgp.gov.cn）列入失信被执行人、重大税收违法案件当事人名单、政府采购严重违法失信行为记录名单；

(5) 单位负责人为同一人或者存在直接控股、管理关系的不同供应商（包含法定代表人为同一个人的两个及两个以上法人，母公司、全资子公司及其控股公司），不得参加同一合同项下的政府采购活动。

(6) 本项目不接受联合体投标，投标单位中标后不允许转包；

三、获取招标文件

时间：公告发布之日起至 2020 年 7 月 22 日，每天上午 9:00 至 11:30，下午 1:30 至 5:00（北京时间，法定节假日除外）

地点：常州正衡招投标有限公司（常州市钟楼区玉隆花园 5 号楼 1-1）

方式：现场获取，或将符合要求的报名资料扫描件和标书费汇款凭证一并发送至邮箱：3415909493@qq.com。报名时须提供以下资料：1、《投标报名申请表》一份，格式见附件（原件）；2、营业执照副本（复印件加盖投标人单位公章）；代理机构审核无误后发送采购文件。

售价：人民币伍佰元整（现金、支付宝缴纳或汇至保证金账户），招标文件售后一概不退。

收款人名称：常州正衡招投标有限公司

开户行名称：招商银行常州北大街支行

银行账号：719519902981310901

四、提交投标文件截止时间、开标时间和地点

2020 年 8 月 4 日 13 点 00 分（北京时间）

地点：常州正衡招投标有限公司二楼评审室

五、公告期限

自本公告发布之日起 5 个工作日。

六、其他补充事宜

投标保证金：

保证金数额：人民币 7500 元整（汇款单上请注明项目编号）

保证金到帐截止日期：2020 年 8 月 4 日 13:00

收款单位：常州正衡招投标有限公司

银行账号：719519902981310901

开户银行：招商银行常州北大街支行

保证金交纳方式：银行电汇或转帐（拒绝以个人名义交纳或者以现金方式交纳）

投标单位必须自行将保证金从公司账户按规定方式和时间交至上述指定帐户并到帐，拒绝以其它方式交纳，禁止第三方代交保证金，否则将被视为无效响应，其投标文件将被拒绝。

七、凡对本次采购提出询问，请按以下方式联系：

1.采购人信息

名称：常州市城市照明管理处、常州市城市照明工程有限公司

地址：新北区衡山路 6 号

联系人：查咏旭

电话：0519-85119561

2.采购代理机构信息

名称：常州正衡招投标有限公司

地址：常州市钟楼区玉隆花园 5 号楼 1-1

3.项目联系方式

项目联系人：孙阳

电话：0519-85510566

附件：

投标报名申请表

项目名称：

项目编号：

投标单位全称（公章）：	
现委托_____（被授权人的姓名）参与常州正衡招投标有限公司该项目的投标报名工作。项目招投标过程中答疑补充等相关文件都须投标单位在相关网站上下载，本单位会及时关注相关网站，以防遗漏，并承诺不以此为理由提出质疑。	
法人代表人（签字或盖章）：	
被授权人姓名：	联系电话：
第二代身份证号码：	
接收招标文件指定电子邮箱：	
注：本表以上内容填写均需打印，以下内容需由被授权人本人在代理机构报名时现场填写。	
报名时间：	年 月 日 时 分
被授权人签字：	

*注：投标人应完整填写表格，并对内容的真实性和有效性负全部责任。

第一章 总 则

一、招标项目：

2020 年度防水驱动电源项目

二、投标人的资格要求：

见招标公告

三、投标费用

投标人应自行承担其编制投标文件以及提交投标文件参加招投标过程所产生之一切费用。无论招投标结果如何，招标人对上述费用不负任何责任。

四、招标文件

1、招标文件的组成

本文件及依法对本文件所作的书面更正的内容均为招标文件的组成部分。

2、招标文件的更正

投标人在收到招标文件后，如有疑问需要澄清，应在**前附表规定的时间**以书面形式向招标人提出，如无疑问，视作投标人完全响应招标文件的条款和要求。招标人作出的澄清或修改将公告通知所有招标文件收受人。

招标文件各项条款最终解释权归常州正衡招投标有限公司，投标人对招标人提供的招标文件所做出的推论、解释和结论，招标人概不负责。投标人由于对招标文件的任何推论和误解以及招标人对有关问题的口头解释所造成的后果，均由投标人自负。

招标人有权对已发出的招标文件进行必要的澄清或修改，并以更正公告形式通知所有投标人。

招标人可视具体情况，延长投标截止时间和开标时间，并将此变更以公告形式通知所有招标文件收受人。

公告通知以常州市政府采购网和常州正衡招投标网所发布的为准。

3、招标文件中采购需求部分（第七章、第八章以及投标人资格要求）由采购人负责制定，对该部分内容有询问或者质疑（投诉）的，由投标人向采购人书面提出，由采购人负责接收和回复。

五、投标人的义务

1、投标人应当认真阅读招标文件，完全明了招标项目之名称、用途、数量、质量和交货日期，完全明了投标人所应具备的资格条件。

2、投标人应当按照招标文件的要求编制投标文件。投标文件应对招标文件提出的实质性要求和条件作出完全响应。

3、投标人应在投标截止时间前，将密封的投标文件送达投标地点。

4、投标人不得相互串通投标报价，不得排挤其他投标人的公平竞争，损害招标人或者其他投标人合法权益。投标人不得与招标人串通投标，损害国家利益，公众利益或者他人的合法权益。

5、投标人在投标截止时间前，对所提交的投标文件可以补充、修改或者撤回，并书面通知招标人。补充、修改的内容为投标文件的组成部分。

第二章 投标文件

六、投标文件组成

一式三份，一份正本，二份副本。投标文件应当符合招标文件的要求，并应包括但不限于下列内容：

1、投标人情况说明：

投标人简介（含投标人规模、技术能力及装备水平等）、人员情况、典型项目介绍。

2、**投标人资格审查材料，证明投标人符合资格要求的证明材料包括但不限于以下材料（所有项目若有缺失或无效将可能导致无效响应且不允许在投标文件提交截止后补正。投标文件中提供复印件加盖公章，需“原件核查”的须在投标截止前将相关原件或公证件带至开评标现场，否则视作无效响应）**

1) 投标函（附件一）；

2) 法定代表人提供：法定代表人资格证明书（附件二）和本人身份证；

委托代理人提供：授权委托书（附件三）本人身份证，必须为本单位正式员工提供开标前近3个月社保缴费证明；

3) 营业执照副本；

4) 具备履行合同所必需的设备和专业技术能力的书面声明；

5) 参加政府采购活动前3年内在经营活动中没有重大违法记录的书面声明（原件）；

6) 未被“信用中国”网站（www.creditchina.gov.cn）列入失信被执行人、重大税收违法案件当事人名单、严重失信行为记录名单（联合体成员存在不良信用记录的，视同联合体存在不良应用记录），网上截图件加盖公章；

7) **投标人如非制造商，必须提供所投品牌制造厂商出具的代理销售证书或对本项目的有效授权；**

8) **提供清单中第1-11项LED驱动电源的CCC国家强制性产品认证证书（复印件并加盖投标人公章）；**

9) **提供所投品牌开标之日前2017年1月1日以后的24V/150W（序号5）、24V/320W（序号7）驱动电源由国家级权威检测机构出具的合格检测报告，检测报告必须含IP检测；（原件核查）**

10) 提供上年度财务报表（复印件，成立不满一年不需提供）；

提供依法缴纳税收的相关材料；

提供依法缴纳社会保障资金的相关材料；

11) 投标人资格要求涉及的其它证明材料。

3、投标报价：

投标报价的具体要求见招标文件第四章。

4、项目技术和实施方案，应当包括但不限于如下主题：

- 1) 项目技术方案；
- 2) 项目组织实施方案和管理方案；
- 3) 拟达到的标准，人员、设备配置等；
- 4) 培训方案、技术支持、售后服务方案；
- 5) 优惠条款或承诺；
- 6) 其他。

5、其他评审相关材料：

- 1) 投标人依据评分办法应提交的各类证明资料；
- 2) 银行出具的资信证明（复印件）；
- 3) 典型项目证明材料（中标通知书或合同复印件）；

4) 投标人参与本项目组成人员一览表（提供姓名、学历、年龄、资质证书情况、以往参加类似项目情况、在本项目中的责任等），明确负责本项目的项目经理、技术负责人。参加本项目组成员须是投标人正式职工，提供项目组成员的注册证书或岗位证书或职称证书等相关证书、单位为其缴纳社会保障资金证明的复印件；

- 5) 投标人相关荣誉证明资料；
- 6) 其他相关材料。

七、投标人应认真检查招标文件的内容是否齐全，如有遗漏，应及时向招标人索取，否则责任自负。

八、投标文件的制作应当符合以下要求

1、投标人应准备投标文件的正本 1 套，副本 2 套并胶装，在每一份投标文件上要明确注明“正本”或“副本”字样。一旦正本和副本内容有差异，以正本为准。

2、投标文件正本必须全部是打印件。投标人应按要求，在正本规定的地方加盖单位公章或由投标人法定代表人（或其委托代理人）签字，副本可通过正本复印。

3、全套投标文件应无修改和行间插字。4、投标报价清晰准确，不存在影响其他投标人评分的严重错误。

九、投标保证金

1、投标人投标时须以自己名义按投标须知的要求在投标前向招标人交纳投标保证金 **7500 元**（以到账为准, 拒绝以个人名义交纳），投标保证金可采用银行电汇或转帐方式。对于未能按要求提交投标保证金的投标文件，采购代理机构将视为不响应投标文件要求而拒

绝。

2、未中标人的投标保证金将在中标通知书发出后的5个工作日内予以全额退还(无息)。

3、中标人的投标保证金将在合同签约完毕后的5个工作日内全额退还(无息)。

4、**投标人出现下列情况之一，投标保证金将被没收：**

1) 在投标有效期内，撤回投标的；

2) 中标后不按招标文件规定提交履约保证金的；

3) 中标后无正当理由不与采购人签订合同的；

4) 投标人提供的有关资料、资格证明文件被确认是不真实的或投标人之间被证实有串通(统一哄抬价格)、欺诈行为；

5) 投标人被证明有妨碍其他人公平竞争、损害代理机构或者其他投标人合法权益的；

6) 存在违法违规行为的。

第三章 投标文件密封和提交

十、投标文件的密封与标志

1、投标人应将投标文件密封。

2、所有封袋上都应写明投标人名称、招标项目名称，招标项目编号， 年 月 日，加盖投标人公章

3、投标人违反上述规定的，其投标文件将被作为无效投标文件，不予拆封和参加评审。

十一、投标文件提交，截止时间和地点

投标人须在招标公告规定的投标文件提交截止时间之前在指定地点将投标文件提交给招标人。

投标人在提交投标文件时须提供法定代表人或代理人身份证原件，未提供的，采购代理机构不接受其投标文件，不予参加开标和评审。

十二、投标文件的修改和撤回

在投标截止时间之前，投标人可以对所提交的投标文件进行修改和撤回，但所提交的修改或撤回通知必须按招标文件的规定进行编制、密封、标志（在包封上标明“修改”或“撤回”字样，并注明修改或撤回的时间）和提交。投标截止时间之后，投标人不得修改或撤回投标文件。

第四章 投标报价

十三、本项目投标报价是指货物的设计、制造、包装、运输、装卸、人工、检测（含委托第三方完成的所有检测费用，暂定一次）、协调、乙方在验收合格前及保修期内货物所发生的维修费、伴随服务及售后服务费用、应交纳的各项税款（关税、增值税及其它税费）。

十四、投标报价方式

1、投标人应按照招标文件中提供的格式完整、正确填写投标书、开标一览表（**不可以手写，必须打印**）。开标一览表中的报价应与投标报价表的总价完全一致，如有不一致的，以开标一览表的报价为准。

报价货币为人民币，评标时以人民币为准。

2、投标人应按照招标文件规定格式填报投分项标报价表。

3、培训服务费用报价：由各投标人根据企业自身情况自行决定是否单列。如投标人单列培训费用，则自行将招标文件所提供的“投标报价表”格式扩展。

4、售后服务费用报价：同上。

5、投标人需对每部分报价包含的服务内容进行明确说明。如有特别承诺，也需明确说明。

6、本项目的投标最高限价为 50 万元, 投标报价高于最高限价的作为无效投标处理。

评标委员会认为投标人的报价明显低于其他通过符合性审查投标人的报价，有可能影响产品质量或者不能诚信履约的，应当要求其在评标现场合理的时间内提供书面说明，必要时提交相关证明材料；投标人不能证明其报价合理性的，评标委员会应当将其作为无效投标处理。

第五章 开标、评标、定标

十五、开标评标会议时间和地点

投标文件截止的时间即为开标时间：2020年8月4日13:00。

十六、评审、定标方法

本项目采用综合评分法，投标文件满足招标文件全部实质性要求且按照评审因素的量化指标（即评分细则）得分最高的供应商为中标人。

十七、投标文件出现下列情况之一的，将作为无效投标文件处理，无效投标文件不予参加评标。

- 1、投标文件未按规定标志、密封、盖章的；
- 2、投标文件未加盖投标人公章的；
- 3、法定代表人资格证明书或授权委托书未提供的、无投标人公章的、无法定代表人或委托代理人签字或盖章的、非原件的；
- 4、投标人未通过报名的或者在名称上和法人地位上与报名情况发生实质性的改变的；
- 5、投标人不符合招标文件中规定资格要求的，或者资格要求证明材料提供不齐全的；
- 6、投标文件未按招标文件规定的格式、内容和要求编制；
- 7、投标人在一份投标文件中，对同一招标项目报有两个或多个报价，且未书面确定以哪个报价为准的；
- 8、投标人在投标报价中存在严重错误，并影响对其他投标人的评分的；
- 9、投标文件材料所述情况和所附相关资料不实的；
- 10、投标人以他人的名义投标、串通投标、以行贿手段谋取中标或者以其他弄虚作假方式投标的。
- 11、逾期送达的投标文件；
- 12、未按招标文件要求交纳投标保证金的；
- 13、投标人的投标报价超出采购预算或者最高限价的；
- 14、不符合招标文件规定的其他实质性要求的；
- 15、法律、法规和招标文件规定的其他无效情形，或者其他被评委会认定无效的情况。

十八、评标、定标

评标由依法组建的评标委员会负责。由评委会出具书面评标报告，推荐中标候选供应商顺序并确定中标人，采购人确认。

十九、投标文件的澄清

1、为了有助于投标文件的审查、评价和比较，评标委员会可以书面方式要求投标人对投标文件中含义不明确、对同类问题表述不一致或者明显文字和计算错误的内容作必要的澄清、说明或者补正，但不能影响招标文件中的实质性内容。投标人的澄清、说明或者补正应以书面方式进行并不得超出投标文件的范围或者改变投标文件的实质性内容。

2、投标文件中的大写金额和小写金额不一致时的，以大写金额为准；单价乘数量不等于总价，数量符合招标文件要求，以单价计算金额为准；单价金额小数点有明细错位的，应以总价为准，并修改单价；**缺项漏项或者数量不符合招标文件要求的作为无效投标文件处理**；对不同文字文本投标文件的解释发生异议的，以中文文本为准。

3、所有澄清或说明必须以书面方式正式为之，由法定代表人或其代理人的签名或盖章。

4、投标人拒不按照评委会要求作出澄清、说明或者补正的，作为无效投标处理。

5、投标截止时间后，投标人对投标报价或其他实质性内容修正的函件和增加的任何优惠条件，一律不得作为评标、定标的依据。

二十、评标中作为废标处理的情况

1、符合专业条件的供应商或者对招标文件作实质性响应的供应商不足三家的；

2、出现影响采购公正的违法、违规行为的；

3、投标人的报价均超过了采购预算，采购人不能支付的；

4、因重大变故，采购任务取消的。

二十一、中标通知

中标人确定后，招标人在经公告无异议后向中标人发出中标通知，同时将中标结果通知所有未中标的投标人。

中标通知对招标人和中标人具有法律约束力。

正衡公司不负责向任何投标人说明中标或不中标的原因。

二十二、授予合同，合同条款

1、中标人应当在中标通知书发出之日起的三十日内与采购人签订合同。

2、中标人应按中标通知书指定的时间、地点派代表前来与采购人具体商谈签订合同。招标文件、中标人的投标文件及澄清文件等，均为签订合同的依据。

3、采购人在授予合同时有权对“投标文件”中的货物及配置在合法范围内进行调整。

4、中标人因不可抗力导致无法按期签订合同的，应当在不可抗力发生之日起5日内提出，并提供书面证据，招标人及中标人互不承担任何责任及损失。如中标人无正当理由未按期签订合同的，视为自动放弃中标资格，并承担违约责任，采购人可以与排位在中标人之后

第一位的中标候选人签订合同或重新委托进行招标。

5、中标人与采购人签订采购合同后，二个工作日内由采购人将指定信息录入“财政一体化业务应用系统”相应栏目，经正衡招投标公司对相关合同信息确认后，进行合同见证盖章。

6、付款方式：乙方在规定时间内将货物运达到货地点且经甲方验货后，乙方提供到金额为货物价格100%的发票，经甲方审核无误后60天内（日历天数），甲方支付成交总价的95%；质保期（两年）结束后甲方支付总价的5%（质保金）。

二十六、代理服务费：

（1）服务费按照下列标准收取并由中标人承担，中标人应在领取中标通知书时将代理服务费用付至采购代理机构收取投标保证金的帐户。

（2）代理服务收费标准

服务类型 费率 预算金额（万元）	货物类
100（含，下同）以下	1.5%
100-500	1.1%
500-1000	0.8%
1000-5000	0.5%
.....

（3）代理机构服务收费按差额定率累进法计算。

（4）服务收费按上述计算方法不足人民币3000元的，按人民币3000元收取。

（5）中标人如果未按规定交纳代理服务费，代理机构将没收其投标保证金，并保留诉讼的权利。

第六章 格式附表

政府采购告知书

尊敬的供应商项目参与人：

为营造公开、公正的市场环境，确保政府采购工作规范有序开展，特将有关事项告知如下：

一、欢迎供应商及项目参与人对政府采购工作人员进行监督。凡发现采购工作人员有以下情形的，均可以书面具名方式举报。

- （一）接受采购人或者供应商组织的宴请、旅游、娱乐等活动；
- （二）与供应商或采购人恶意串通的；
- （三）在采购过程中接受贿赂或者获取不正当利益的；
- （四）违规向关联参与人或供应商透露招投标或评审信息的；
- （五）其他违纪违规行为。

二、供应商及项目参与人应当遵守政府采购工作规则，有下列情形之一的，将被政府采购项目实施组织机构列入不良行为纪录，建议政府采购监督管理部门一至三年内不得参与政府采购机构组织的一切项目，并在相关媒体网站予以公布：

（一）在政府采购实施过程中，有吵闹、起哄、斗殴等行为，扰乱政府采购开标现场或评审现场秩序的，以及在投标答疑、领取招标文件、办理相关手续过程中扰乱正常办公秩序的；

- （二）采取不正当手段诋毁、排挤其他供应商的；
- （三）提供虚假材料谋取中标、成交的；
- （四）向采购人、政府采购机构工作人员行贿或提供其他不正当利益的；
- （五）在招投采购过程中与采购人进行协商谈判的；
- （六）未按规定程序进行质疑、投诉，影响政府采购项目正常进行的。

附件一：

投 标 函

致：常州市城市照明管理处、常州市城市照明工程有限公司

常州正衡招投标有限公司

我单位收到贵单位“正衡采公[2019] 号”招标文件后，经详细研究，我们决定参加该项目招标活动并投标。为此，我方郑重声明以下诸点，并负法律责任。

1、按招标文件规定的各项要求，向招标人提供所需货物与服务。投标报价包括但不限于招标文件及其准备（包括现场踏勘、技术核对等）、设备（包括备品备件、专用工具）、技术资料、设计、制造、检验、包装、技术资料、发货、运输、装卸至现场指定地点、安装调试、技术指导培训、质保期及维保服务和招标文件所要求的相关服务等全部内容。

2、我方承诺质保期为 年。

3、我方承诺财务状况良好，依法缴纳税收和社会保障资金，具备履行合同所必需的设备和专业技术能力，参加政府采购活动前3年内在经营活动中没有重大违法记录。

4、我方承诺该投标文件在公开招标的全过程中保持有效，不作任何更改和变动。

5、我们愿按《中华人民共和国合同法》履行自己的全部责任。

6、我方同意按招标文件规定交纳投标保证金，遵守贵机构有关招标的各项规定。

7、愿意提供招标文件中要求所有资料，并保证完全真实准确，若有虚假和违背，我公司愿意承担由此而产生的一切后果。

8、我单位认为招标人有权决定中标者，还认为政府采购最低投标价是中标的主要条件，但不是唯一的中标条件。

9、本公司保证招标人在使用该货物时不受第三方提出侵犯其专利权、版权、商标权和工业设计权等知识产权的起诉。一旦出现侵权，一律由投标人承担全部责任；

10、与本投标有关的正式通讯地址为：

地 址：

电 话：

传 真：

投标人法定代表人或代理人（签字或盖章）：

投标人名称（公章）：

日 期： 年 月 日.

附件三：

授权委托书

本授权委托书声明：_____（投标人名称）的
_____（法定代表人姓名、职务）代表投标人授权
_____（被授权人的姓名、职务）为_____（正衡采公[]号）项目投标
的合法代理人，全权负责参加本次政府采购项目的投标、签订合同以及与之相关的各项工作。
本投标人对代理人的签名负全部责任。

本授权书于_____年_____月_____日签字生效，特此声明。

法定代表人签字或盖章：

日期：

职务：

联系电话：

单位名称：

地址：

身份证号码：

委托代理人签字或盖章：

日期：

职务：

联系电话：

单位名称：

地址：

身份证号码：

投标人公章：

地址：

电话：

传真：

邮编：

开户行：

帐号：

代理人身份证

（复印件）粘贴处

备注：

- 1、法定代表人参加投标会时，需携带法人资格证明和本人身份证原件。
- 2、委托代理人参加投标时，需携带授权委托书和本人身份证原件。

附件四：

具备履行合同所必需的设备和专业技术能力的书面声明

我公司郑重声明：我公司具备履行本项采购合同所必需的设备和专业技术能力，为履行本项采购合同我公司具备如下主要设备和主要专业技术能力：

主要设备有：

主要专业技术能力有：

投标人名称（公章）：

法定代表人或代理人（签字或盖章）：_____

日期：_____年月日

参加政府采购活动前 3 年内在经营活动中 没有重大违法记录的书面声明

我公司郑重声明：参加本次政府采购活动前 3 年内，我公司在经营活动中没有因违法经营受到刑事处罚或者责令停产停业、吊销许可证或者执照、较大数额罚款等行政处罚。

投标人名称（公章）：

法定代表人或代理人（签字或盖章）：_____

日期：_____年月日

附件五：

开标一览表

投标人名称（公章）：

招标编号：

单位：人民币（元）

项目名称	投标报价

项目工期或服务期或供货期： 自__年__月__日至__年__月__日，共__ 日历天

法定代表人或代理人（签字或盖章）： _____

日期：

表式参考，可根据项目情况自行调整

附件六：

投标分项报价表

项目名称		防水驱动电源							
项目编号		正衡采公[2020]010号							
编号	货物名称	品牌型号	单价	数量	合计	质保期	产地	交货期	备注
投标总价		¥_____ 大写：人民币 _____ 元							

投标人名称（公章）：

法定代表人或代理人（签字或盖章）：

表式参考，可根据项目情况自行调整

附件七：

参加本项目小组成员一览

招标编号：

序号	姓名	性别	年龄	毕业学校和学历	专业	职称	专业培训及证书	责任或分工	项目经历或主要工作业绩

注：参加本项目人员须是投标人正式职工，提供社保缴费证明和身份证复印件

投标人名称（公章）：

法定代表人或代理人（签字或盖章）：

附件八：

相关业绩案例一览表

招标编号：

年度	项目单位	项目名称	合同金额	单位地址	联系电话

注：附中标通知书或合同复印件、验收报告或用户使用意见书。

投标人名称（公章）：

法定代表人或代理人（签字或盖章）：

附件九：

技术参数（或服务要求标准）偏离表

设备名称	标书要求参数	投标设备参数	偏离值

投标人名称（公章）：

法定代表人或代理人（签字或盖章）：

注：请各位投标人按照以下表格形式逐项应答配置要求内容，在偏离值一栏内如实填写“无偏离、正偏离或负偏离”，货物类项目提供投标产品的彩页/样本/技术资料等。

为便于评分，请投标人逐条列出技术参数证明材料所在页码，格式自定。

附件十：

企业声明函

本公司郑重声明，根据《政府采购促进中小企业发展暂行办法》（财库[2011]181号）和《三部门联合发布关于促进残疾人就业政府采购政策的通知》财库〔2017〕141号的规定，本公司为_____（请填写：小型、微型、残疾人福利性单位、监狱）企业。即，本公司同时满足以下条件：

1. 根据《工业和信息化部、国家统计局、国家发展和改革委员会、财政部关于印发中小企业划型标准规定的通知》（工信部联企业[2011]300号）和《三部门联合发布关于促进残疾人就业政府采购政策的通知》（财库〔2017〕141号）规定的划分标准，本公司为_____（请填写：小型、微型、残疾人福利性单位、监狱）企业。

2. 本公司参加**采购编号**为_____的_____项目政府采购活动提供本企业制造的货物，由本企业承担工程、提供服务，或者提供其他_____（请填写：、残疾人福利性单位、监狱）企业制造的货物。本条所称货物不包括使用大型、中型企业注册商标的货物。

3、本公司在本次政府采购活动中提供的（、残疾人福利性单位、监狱）企业产品报价合计为人民币（大写）_____圆整（小写¥：_____元）。

本公司对上述声明的真实性负责。如有虚假，将依法承担相应责任。

企业名称(盖章)：

日 期：

注：1. 供应商如属于以上情形的请提供。如不提供此声明函的，价格将不做相应扣除。

2. 符合要求的投标价格根据《关于新冠肺炎疫情防控期间加大政府采购支持中小微企业力度的通知》（苏财购〔2020〕19号）将给予10%的价格扣除后参与价格分数计算。

附件十一：

合同主要条款

签订地点：

签订时间：_____

合同编号：正衡采公[2020]010号

甲方：_____

乙方：_____

丙方：常州正衡招投标有限公司

一、乙方按甲方要求，按照《中华人民共和国合同法》及相关法律法规的规定，结合本工程具体情况，双方达成如下协议。

1、工程名称：

2、工程地点：_____

3、承包范围：_____

4、合同价款（人民币大写）：_____

5、合同价格（人民币小写）：¥_____

二、合同文件：

下列材料采购文件是构成本合同不可分割的部分：

1、本招标文件及相关的谈判记录资料；

2、乙方提交的申报文件及相关资料；

3、经甲、乙方确认的补充协议及来往函件。

三、适用法律、标准及规范

本合同适用的标准和规范：现行国家有关标准、规范。

四、合同价款：

本合同总价款是指货物的设计、制造、包装、运输、装卸、人工、检测（含委托第三方完成的所有检测费用，暂定一次）、协调、乙方在验收合格前及保修期内货物所发生的维修费、伴随服务及售后服务费用、应交纳的各项税款（关税、增值税及其它税费）。

五、质量保证：

1、乙方严格按照招标文件及谈判达成的协议进行货物的采购及检验，并对其质量负责。

2、乙方负责提供的材料，其品牌、型号、规格等必须与投标报价单一致，并提供产品说明书，相关检测证明及相关参数、要求，不得以次充好。

3、乙方提供的货物在送到甲方指定地点时，按本招标文件要求，甲方有权根据标准、规范要求按批次进行现场取样检验，将样品送到具备国家检测资质的单位进行检测，无论合格与否检验费用均由乙方承担（暂定一次）。检测不合格，乙方须无条件更换存在质量问题的货物，直至检测合格，但合同工期不顺延，乙方需承担由此产生的检测费用及给甲方造成的其他一切损失。

六、供货期：

1、乙方必须按招标文件要求及甲方规定的时间供应材料并确保按时交货。

2、乙方所交付的货物品种、型号、规格不符合招标文件规定的，甲方有权拒收，如乙方不能够按照招标文件提供产品，甲方有权扣除合同中要求的履约保证金及质保金并将自行采购满足招标文件要求的产品，所发生的一切费用均由乙方承担，并将保留进一步追究乙方违约责任的权力。

3、乙方必须在合同约定的供货期内保质保量按期供货，逾期（不可抗力及甲方原因除外）按日加收合同总款 1% 的滞纳金。如果逾期超过 10 天，经甲方催促无效，甲方有权解除合同。甲方解除合同的通知将以邮寄形式邮寄到乙方所在地，时间从到达乙方时生效。

七、验收：

1、材料数量为暂定数量，实际数量应根据甲方签字确认的数量确定。

2、甲乙双方、监理共同将依据有关规定，对货物进行验收，并签字确认。

八、结算及付款期限：

1、在合同约定的供货期内，除本合同及招标文件中另有约定予以调整外，材料单价不得调整。

2、招标文件中没有的材料，在施工过程中变更调整增加的，由乙方参照本次投标报价编制、申报单价，报监理和审计部门，由甲方最终确定结算价格。

3、付款方式：本合同以人民币结算。

在合同生效后 一个工作日内，由乙方提供金额为_____元的履约保证金。乙方在本合同履行过程中无任何违约情形的，甲方在质保期满后向乙方无息返还该履约保证金。

乙方在规定时间内将货物运达到货地点且经甲方验货后，乙方提供到金额为货物价格 100% 的发票，经甲方审核无误后 60 天内（日历天数），甲方支付成交总价的 95%；质保期（两年）结束后甲方支付总价的 5%（质保金）。

九、材料的运输、装卸由乙方负责，费用由乙方承担。

十、保修及售后服务：

1、详见乙方投标文件中提供的售后服务承诺。

2、质保期 ____年，在此期间乙方应按照相关的国家规范和行业标准的规定对其产品负

责。质保期自货物安装、调试完成，经甲方确认后开始起算。

3、质保期内因乙方原因导致甲方损失的，乙方应承担赔偿责任。

十一、其它约定事项：

1、乙方保证甲方在使用该货物时不受第三方提出侵犯其专利权、版权、商标权和工业设计权等知识产权的起诉。一旦出现侵权，一律由乙方承担全部责任；

2、乙方在履行本合同过程中应确保安全施工，如发生意外人身损害事故或其他安全事故的，由乙方承担全部责任，甲方不承担任何责任和赔偿。

3、本合同经甲方、乙方签字盖章后生效，如有变动，必须经甲方、乙方协商一致后方可更改。本合同一式肆份，甲方贰份，乙方贰份。

4、因履行本合同引起的或与本合同有关的争议，甲、乙双方应首先通过友好协商解决，如果协商不能解决争议，可以向甲方所在地人民法院提起诉讼。

十二、附则

1. 合同份数。

本合同一式肆份，甲方持有贰份，乙方持有壹份，代理机构持有壹份。

2. 未尽事宜，

本合同未尽事宜应按其它有关采购的法律法规的规定执行。

甲方(盖公章)：

乙方(盖公章)：

法定代表人：

法定代表人：

代理人：

经办人：

电话：

电话：

开户银行：

银行帐号：

见证方：采购代理机构(盖章)：常州正衡招投标有限公司

法定代表人:

代理人:

以上货物类格式参考

第七章 采购需求

一、招标清单

序号	名称	数量占比
1	LED 驱动电源（40W 电源（12V））	0.01
2	LED 驱动电源（40W 电源（24V））	0.01
3	LED 驱动电源（120W 电源（24V））	0.01
4	LED 驱动电源（150W 电源（12V））	0.04
5	LED 驱动电源（150W 电源（24V））	0.27
6	LED 驱动电源（320W 电源（12V））	0.01
7	LED 驱动电源（320W 电源（24V））	0.34
8	LED 驱动电源（320W 电源（36V））	0.02
9	LED 驱动电源（600W 电源（12V））	0.04
10	LED 驱动电源（600W 电源（24V））	0.07
11	LED 驱动电源（600W 电源（36V））	0.04
12	LED 驱动电源（48V/350ma）	0.04
13	LED 驱动电源（1000W 电源（24V））	0.01
14	可调 LED 驱动电源（450W 电源（24V））	0.05
15	可调 LED 驱动电源（800W 电源（24V））	0.01
16	可调 LED 驱动电源（1600W 电源（24V））	0.01
17	可调 LED 驱动电源（2000W 电源（24V））	0.01
18	DMX512 恒压解码器（亮度调整）	0.01

注：本次招标为年度招标。

年度供货时间：合同签订后一年（日历天数），具体供货开始时间待招标人通知。招标人视供货情况可在一年期满后予以相应顺延，顺延时间不超过三个月。

清单内标的物数量为预估量，最终按实际供货量结算。

项目预算：50 万元。

本项目投标报价是指货物的设计、制造、包装、运输、装卸、人工、检测（含委托第三方完成的所有检测费用，暂定一次）、协调、乙方在验收合格前及保修期内货物所发生的维修费、伴随服务及售后服务费用、应交纳的各项税款（关税、增值税及其它税费）。

二、技术要求

1) 说明

技术文件详参有规定的，按详参规定执行，没有详参规定的，按照本通则执行。

所有灯具附属驱动电源的深化设计、相关参数按照下表执行。

序号	内容	要求
----	----	----

1	深化设计	中标单位根据现场安装条件优化使用方案，由设计方及业主最终确认
2	型号	厂家深化，设计确认
3	输出属性	没有明暗及动态变化的灯具，必须采用可无极调节电压电源。 若使用恒压输出电源，需经设计师认可。
		有明暗及动态变化的灯具，必须采用恒压输出电源
4	功率	根据现场合理配置
5	功率因数	≥ 0.9
6	3C 认证	必须提供
7	效率	$\geq 90\%$
8	防护等级	输出额定功率 $\leq 600W$ 的驱动电源防护等级为 IP67
		输出额定功率 $> 600W$ 的驱动电源为非防水电源
9	电磁兼容	合格

2) 常规驱动电源技术要求

① 普通恒压恒流源驱动电源、小于 150W 可调节电压的驱动电源品牌限定使用“台湾明纬”、“茂硕”、“英飞特”、“欧司朗（OSRAM）”、“飞利浦（PHILIPS）”；

② 详细参数输入电压标明为 220V 的灯具为内置驱动电源。详细参数未标明输入电压的为外置驱动电源集中供电。

③ 电源必须符合国家相关标准。小于 100W 的灯具必须配置恒压驱动电源。所有 LED 灯具必须结合现场安装条件配置适当的防水驱动电源（含内置电源），电源功率及数量由设计单位及业主根据现场安装条件确定，电源的价格含在灯具总价中。电源数量不作为影响灯具价格的因素。根据具体灯具要求配置内置或外置。该电源必须为灯具标配，不得随意更换。

④ 外置驱动电源、内置外露驱动电源应考虑一体式防水和散热。

⑤ 单颗芯片功率不小于 1W 的大功率 LED 灯具电源要有过载过压短路保护，自动温控保护。

⑥ 外置电源集中供电时，所提供的电源必须满足现场实际安装需要，每个电源的功率根据现场条件，由设计及业主确定。

⑦ 外置驱动电源：输入交流电压 220VAC，输出直流电压 12V/24V 恒压（以灯具技术参数为准）；输入输出引出线长不低于 0.3 米。防护等级 IP67。防雷等级线对线 4KV、线对地 6KV。无风扇设计，自然风冷。功率小于 36W 的驱动电源效率不低于 85%，功率大于

36W 的驱动电源效率不低于 90%，有短路、过电流、过电压、过温度保护。功率因素不小于 90%，安规和电磁兼容符合相关国家、国际标准。

⑧ 外置驱动电源在电源箱内设置数量 3~6 个，在干燥、潮湿、淋雨环境下工作温度为 -20℃~+60℃，潮湿环境为 20~90%RH，质保期不小于 5 年。

3) 可调节电压驱动电源技术要求

① 大于 150W 可调节电压的驱动电源推荐使用“三鑫虹”品牌。

② 大于 150W 可调节电压的驱动电源：电箱式智能电源。

③ 调节灯具发光亮度；解决长距离拉线所产生的压降问题。

④ 用电更安全，集中式供电，规范工程布线。

⑤ 电箱式结构，安装方便，无需额外安装电箱或防雨装置；双冷式对流散热结构，大幅度提升散热效率及产品寿命，安全稳定；电箱式结构以及内设缓风风道，更适用于恶劣环境：如沿海多台风地带、东北等多雨雪地带、沙尘暴地区、高山森林地区（蚊虫等）。

⑥ 智能调压、调光功能，适用于 LED 标识标牌、广告灯箱、大型户外亮化工程及照明工程。

⑦ 保护功能齐全：2-5 秒的延时检测保护、短路保护、过载保护、过热保护等。

⑧ 能最大限度的减少发光源因通电瞬间输出的电压突变所造成的光衰及死灯。

⑨ 产品输出功率规格：450W / 650W / 800W / 1200W / 1600W/2000W；


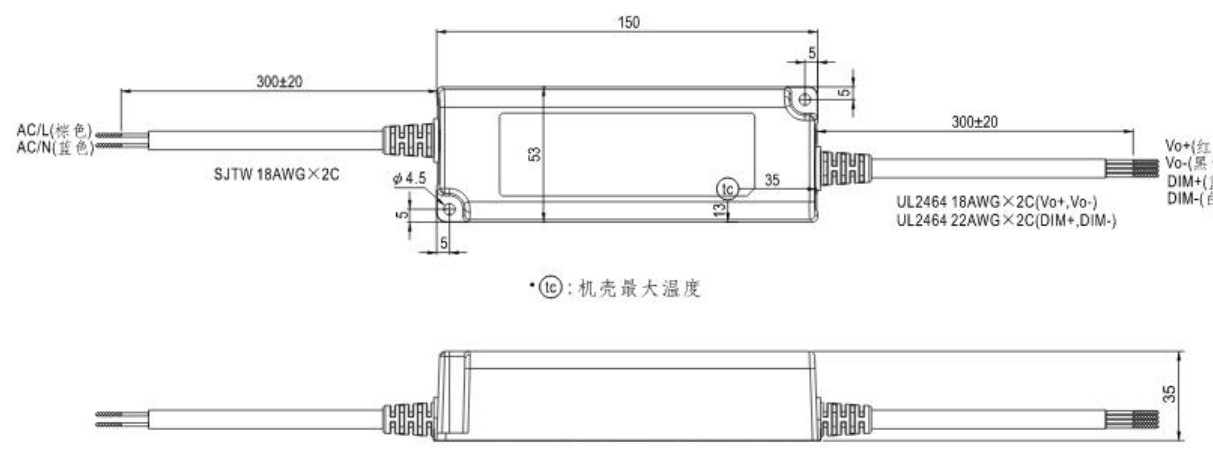
⑩ 产品输出电压：带调压功能：9V-16V / 17-27V / 30-39V 。

⑪ 在干燥、潮湿、淋雨环境下工作温度为-20℃~+60℃，可调节电压的驱动电源质保期不小于 5 年。


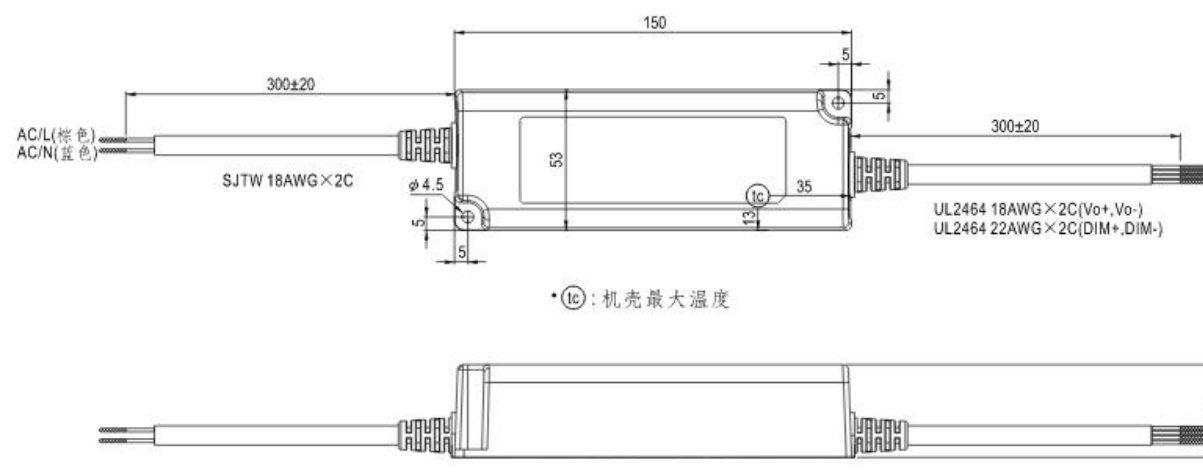
★本项目（除序号14- 18项外）所投品牌须与提供检测报告的两款驱动电源（24V/150W（序号5）、24V/320W（序号7））品牌一致。

三、详细参数

1) LED 驱动电源 (40W 电源 (12V))

设计分项	具体内容
图片：仅供参考	
尺寸（不大于图示尺寸的 150%）	 <p>尺寸（不大于图示尺寸的 150%）</p> <p>AC/L(棕色) AC/N(蓝色)</p> <p>300±20</p> <p>SJTW 18AWG×2C</p> <p>φ4.5</p> <p>150</p> <p>58</p> <p>5</p> <p>5</p> <p>300±20</p> <p>UL2464 18AWG×2C(Vo+,Vo-) UL2464 22AWG×2C(DIM+,DIM-)</p> <p>Vo+(红) Vo-(黑) DIM+(绿) DIM-(白)</p> <p>• Tc : 机壳最大温度</p> <p>35</p>
输入交流电压	国际通用交流输入范围(高达 305VAC)
输出直流电压	12V (恒压)
输出额定功率	≥40W
防护等级	IP67 防护等级，户内户外安装均可，可应用于干燥/潮湿/淋雨环境下
冷却方式	自然冷却
效率	不低于 85%
保护种类	短路/过电流/过电压/过温度
功率因素	≥90%
工作温度	-40℃~+85℃
工作湿度	10~95%RH
调节	可实现恒压 12v 灯具无极调光功能(1~10Vdc 或 PWM 信号或电阻)
调光范围	0-100%
安规和电磁兼容	符合相关国家、国际标准


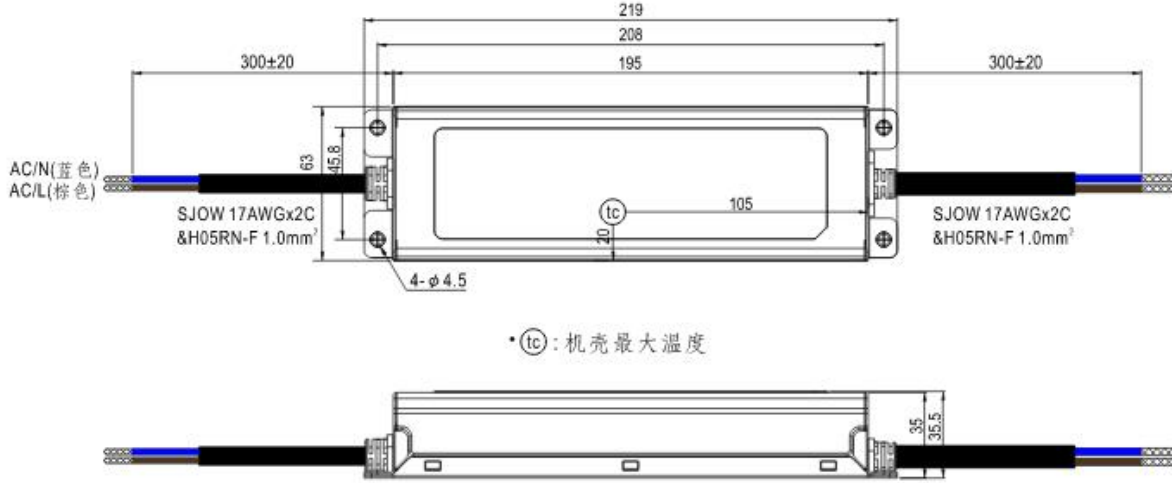
2) LED 驱动电源 (40W 电源 (24V))

设计分项	具体内容
	 <p>图片：仅供参考。</p>
	<p>尺寸（不大于图示尺寸的 150%）</p>  <p>AC/L(棕色) AC/N(蓝色)</p> <p>300±20</p> <p>SJTW 18AWG×2C</p> <p>φ4.5</p> <p>5</p> <p>5</p> <p>150</p> <p>5</p> <p>5</p> <p>53</p> <p>35</p> <p>13</p> <p>300±20</p> <p>UL2464 18AWG×2C(Vo+,Vo-) UL2464 22AWG×2C(DIM+,DIM-)</p> <p>• (tc) : 机壳最大温度</p>
输入交流电压	国际通用交流输入范围(高达 305VAC)
输出直流电压	24V (恒压)
输出额定功率	≥40W
防护等级	IP67 防护等级，户内户外安装均可，可应用于干燥/潮湿/淋雨环境下
冷却方式	自然冷却
效率	不低于 85%
保护种类	短路/过电流/过电压/过温度
功率因素	≥90%
工作温度	-40℃~+85℃
工作湿度	10~95%RH
调节	可实现恒压 24v 灯具无极调光功能(1~10Vdc 或 PWM 信号或电阻)
调光范围	0-100%
安规和电磁兼容	符合相关国家、国际标准


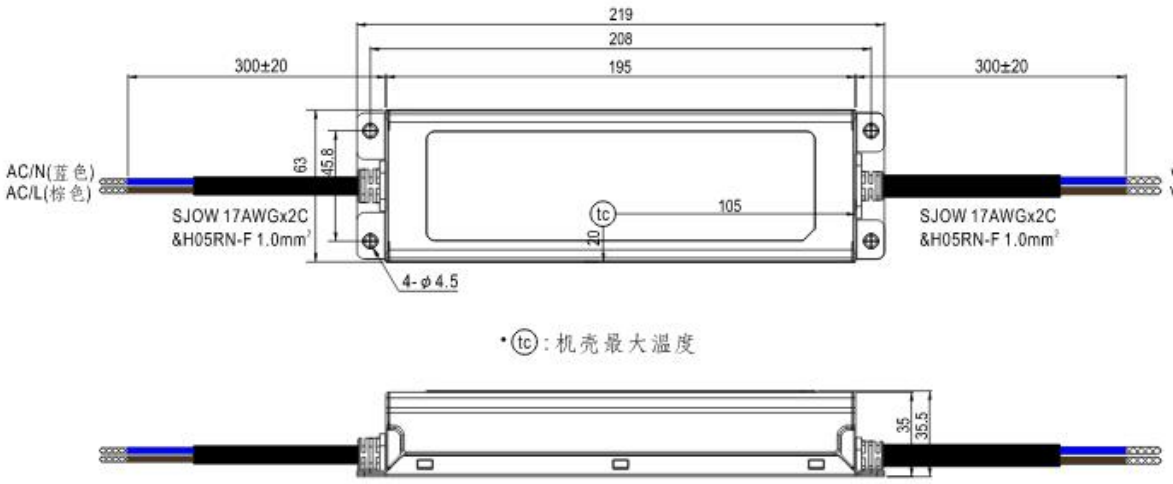
3) LED 驱动电源 (120W 电源 (24V))

设计分项	具体内容
	 <p>图片：仅供参考。</p>
	<p>尺寸（不大于图示尺寸的 150%）</p>  <p>*DIM+表示 DA+表示 *DIM-表示 DA-表示</p>
输入交流电压	国际通用交流输入范围(高达 305VAC)
输出直流电压	24V (恒压)
输出额定功率	≥120W
防护等级	IP67 防护等级，户内户外安装均可，可应用于干燥/潮湿/淋雨环境下
冷却方式	无风扇设计，自然风冷
效率	不低于 85%
保护种类	短路/过电流/过电压/过温度
功率因素	≥90%
工作温度	-40℃~+90℃
工作湿度	20~95%RH
调节	可实现恒压 24v 灯具无极调光功能(1~10Vdc 或 PWM 信号或电阻)
调光范围	0-100%
安规和电磁兼容	符合相关国家、国际标准


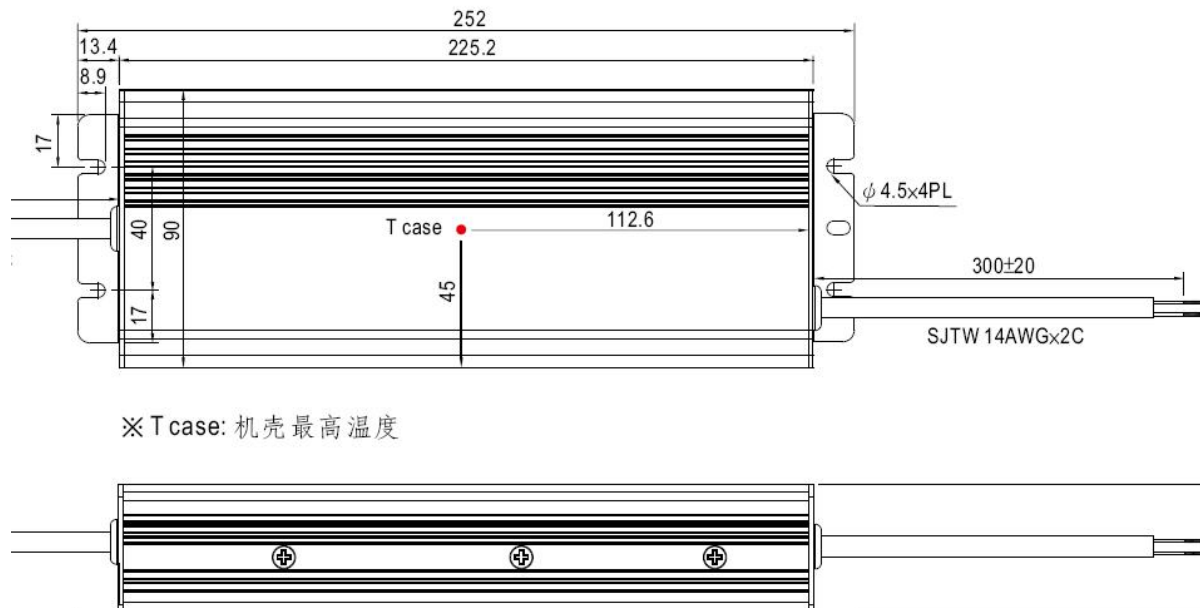
4) LED 驱动电源 (150W 电源 (12V))

设计分项	具体内容
	 <p>图片：仅供参考</p>
	<p>尺寸 (不大于图示尺寸的 150%)</p>  <p>• (tc): 机壳最大温度</p>
输入交流电压	国际通用交流输入范围(高达 305VAC)
输出直流电压	12V (恒压)
输出额定功率	≥120W
防护等级	IP67 防护等级, 户内户外安装均可, 可应用于干燥/潮湿/淋雨环境下
冷却方式	无风扇设计, 自然风冷
效率	不低于 85%
保护种类	短路/过电流/过电压/过温度
功率因素	≥90%
工作温度	-40℃~+90℃
工作湿度	20~95%RH
调节	三合一调光(1~10Vdc 或 PWM 信号或电阻) 可选调电压和电流功能
安规和电磁兼容	符合相关国家、国际标准


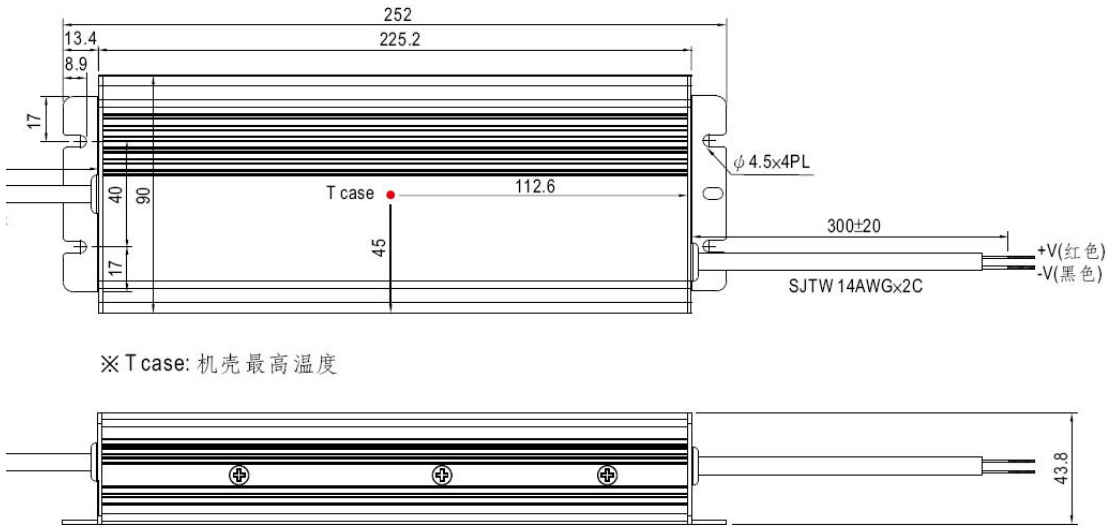
5) LED 驱动电源 (150W 电源 (24V))

设计分项	具体内容
	 <p>图片：仅供参考</p>
	<p>尺寸（不大于图示尺寸的 150%）</p>  <p>AC/N(蓝色) AC/L(棕色)</p> <p>300±20</p> <p>63</p> <p>45.8</p> <p>SJOW 17AWGx2C &H05RN-F 1.0mm²</p> <p>219</p> <p>208</p> <p>195</p> <p>300±20</p> <p>105</p> <p>4-φ4.5</p> <p>V V</p> <p>• (tc) : 机壳最大温度</p> <p>35</p> <p>35.5</p>
输入交流电压	国际通用交流输入范围(高达 305VAC)
输出直流电压	24V (恒压)
输出额定功率	≥150W
防护等级	IP67 防护等级，户内户外安装均可，可应用于干燥/潮湿/淋雨环境下
冷却方式	无风扇设计，自然风冷
效率	不低于 85%
保护种类	短路/过电流/过电压/过温度
功率因素	≥90%
工作温度	-40℃~+90℃
工作湿度	20~95%RH
调节	三合一调光(1~10Vdc 或 PWM 信号或电阻) 可选调电压和电流功能
安规和电磁兼容	符合相关国家、国际标准


6) LED 驱动电源 (320W 电源 (12V))

设计分项	具体内容
	 <p>图片：仅供参考</p>
	<p>尺寸（不大于图示尺寸的 150%）</p>  <p>※ T case: 机壳最高温度</p>
输入交流电压	国际通用交流输入范围 (高达 305VAC)
输出直流电压	12V (恒压)
输出额定功率	≥264W
防护等级	IP65 防护等级，户内户外安装均可，可应用于干燥/潮湿/淋雨环境下
冷却方式	无风扇设计，自然风冷
效率	不低于 85%
保护种类	短路/过电流/过电压/过温度
功率因素	≥95%
工作温度	-40℃~+90℃
工作湿度	20~95%RH
调节	三合一调光 (1~10Vdc 或 PWM 信号或电阻) 可选调电压和电流功能
安规和电磁兼容	符合相关国家、国际标准


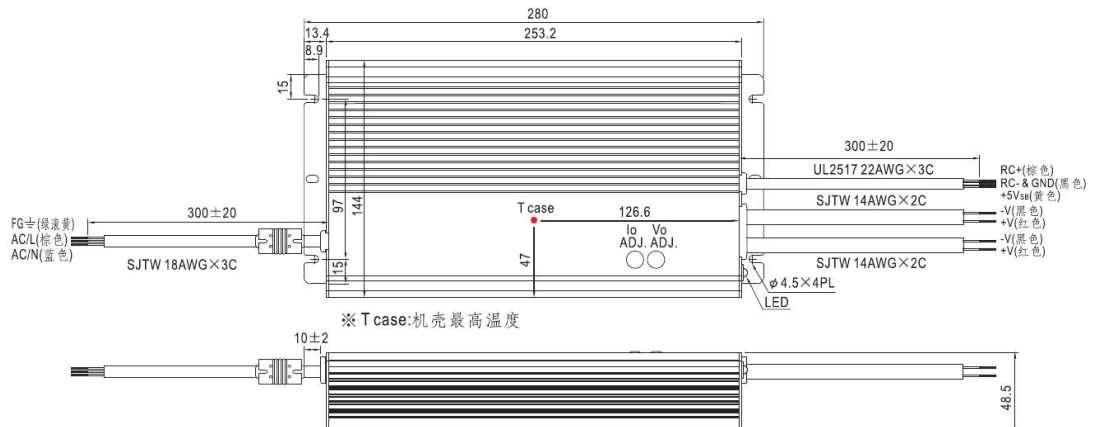
7) LED 驱动电源 (320W 电源 (24V))

设计分项	具体内容
	 <p>图片：仅供参考</p>
	<p>尺寸（不大于图示尺寸的 150%）</p>  <p>※ T case: 机壳最高温度</p>
输入交流电压	国际通用交流输入范围(高达 305VAC)
输出直流电压	24V (恒压)
输出额定功率	≥320W
防护等级	IP65 防护等级，户内户外安装均可，可应用于干燥/潮湿/淋雨环境下
冷却方式	无风扇设计，自然风冷
效率	不低于 85%
保护种类	短路/过电流/过电压/过温度
功率因素	≥95%
工作温度	-40℃~+90℃
工作湿度	20~95%RH
调节	三合一调光(1~10Vdc 或 PWM 信号或电阻) 可选调电压和电流功能
安规和电磁兼容	符合相关国家、国际标准


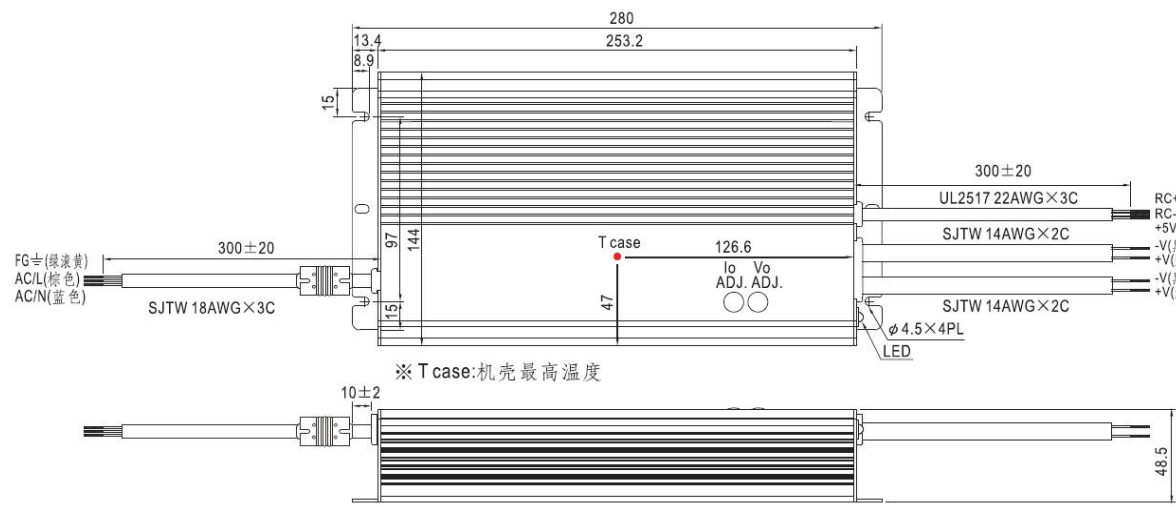
8) LED 驱动电源 (320W 电源 (36V))

设计分项	具体内容
	 <p>图片：仅供参考</p>
	<p>尺寸（不大于图示尺寸的 150%）</p>  <p>※ T case: 机壳最高温度</p>
输入交流电压	国际通用交流输入范围(高达 305VAC)
输出直流电压	36V (恒压)
输出额定功率	≥320W
防护等级	IP65 防护等级，户内户外安装均可，可应用于干燥/潮湿/淋雨环境下
冷却方式	无风扇设计，自然风冷
效率	不低于 85%
保护种类	短路/过电流/过电压/过温度
功率因素	≥95%
工作温度	-40℃~+90℃
工作湿度	20~95%RH
调节	三合一调光(1~10Vdc 或 PWM 信号或电阻) 可选调电压和电流功能
安规和电磁兼容	符合相关国家、国际标准

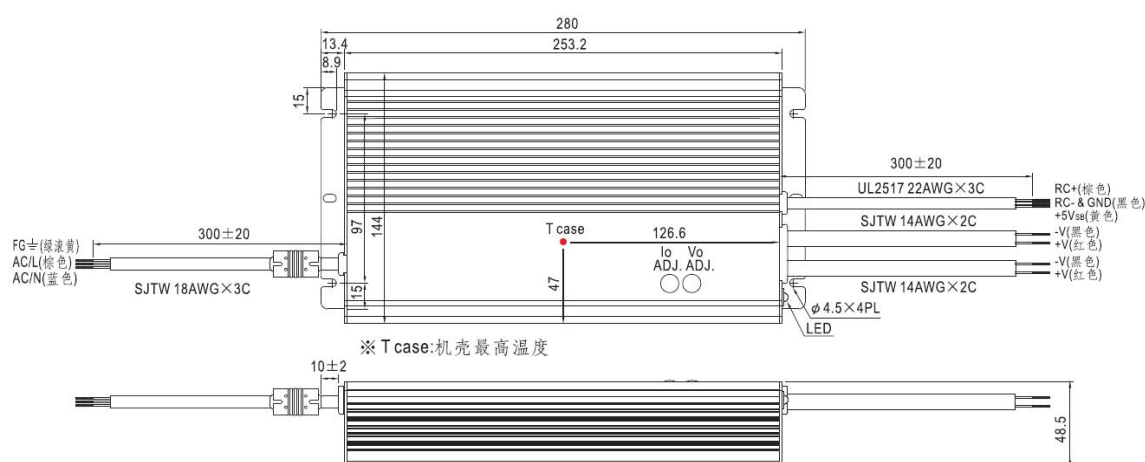
9) LED 驱动电源 (600W 电源 (12V))

设计分项	具体内容
	 <p>图片：仅供参考</p>
	<p>尺寸 (不大于图示尺寸的 150%)</p> <p>A 型:(HLG-600H-A)</p>  <p>※ T case: 机壳最高温度</p>
输入交流电压	国际通用交流输入范围(高达 305VAC)
输出直流电压	12V (恒压)
输出额定功率	≥480W
防护等级	IP65 防护等级, 户内户外安装均可, 可应用于干燥/潮湿/淋雨环境下
冷却方式	无风扇设计, 自然风冷
效率	不低于 85%
保护种类	短路/过电流/过电压/过温度
功率因素	≥90%
工作温度	-40℃~+90℃
工作湿度	20~95%RH
调节	三合一调光(1~10Vdc 或 PWM 信号或电阻) 可选调电压和电流功能
安规和电磁兼容	符合相关国家、国际标准


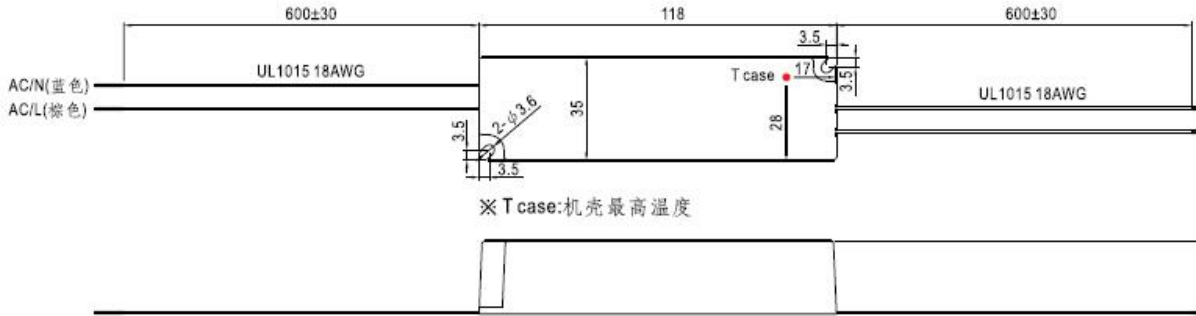
10) LED 驱动电源 (600W 电源 (24V))

设计分项	具体内容
	 <p>图片：仅供参考</p>
	<p>尺寸 (不大于图示尺寸的 150%)</p> <p>A 型:(HLG-600H-A)</p>  <p>※ T case: 机壳最高温度</p>
输入交流电压	国际通用交流输入范围 (高达 305VAC)
输出直流电压	24V (恒压)
输出额定功率	≥600W
防护等级	IP65 防护等级, 户内户外安装均可, 可应用于干燥/潮湿/淋雨环境下
冷却方式	无风扇设计, 自然风冷
效率	不低于 85%
保护种类	短路/过电流/过电压/过温度
功率因素	≥90%
工作温度	-40℃~+90℃
工作湿度	20~95%RH
调节	三合一调光 (1~10Vdc 或 PWM 信号或电阻) 可选调电压和电流功能
安规和电磁兼容	符合相关国家、国际标准


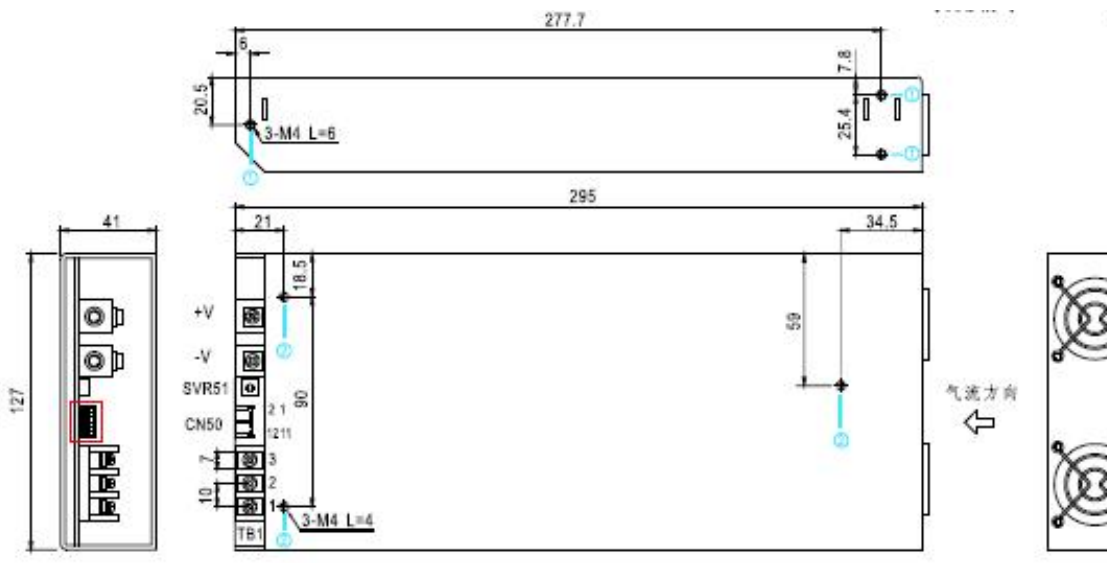
11) LED 驱动电源 (600W 电源 (36V))

设计分项	具体内容
	 <p>图片：仅供参考</p>
	<p>尺寸 (不大于图示尺寸的 150%)</p> <p>A 型:(HLG-600H_A)</p>  <p>※ T case: 机壳最高温度</p>
输入交流电压	国际通用交流输入范围 (高达 305VAC)
输出直流电压	36V (恒压)
输出额定功率	≥600W
防护等级	IP65 防护等级, 户内户外安装均可, 可应用于干燥/潮湿/淋雨环境下
冷却方式	无风扇设计, 自然风冷
效率	不低于 85%
保护种类	短路/过电流/过电压/过温度
功率因素	≥90%
工作温度	-40℃~+90℃
工作湿度	20~95%RH
调节	三合一调光 (1~10Vdc 或 PWM 信号或电阻) 可选调电压和电流功能
安规和电磁兼容	符合相关国家、国际标准

12) LED 驱动电源 (48V/350ma)

设计分项	具体内容
	 <p>图片：仅供参考</p> <p>尺寸（必须不大于图示尺寸）长：118mm*宽 35mm*高 26mm</p>  <p>※ T case: 机壳最高温度</p>
输入交流电压	国际通用交流输入范围(高达 305VAC)
输出直流电压	9-48V
输出额定电流	350 ma
输出额定功率	≥16.8W
防护等级	IP67 防护等级，户内户外安装均可，可应用于干燥/潮湿/淋雨环境下
冷却方式	无风扇设计，自然风冷
效率	不低于 80%
保护种类	短路/过电压
功率因素	≥90%
工作温度	-30℃~+70℃
工作湿度	20~90%RH
安规和电磁兼容	符合相关国家、国际标准

13)LED 驱动电源 (1000W 电源 (24V))

设计分项	具体内容
图片：仅供参考	
尺寸（不大于图示尺寸的 200%）	
输入交流电压	国际通用交流输入范围(高达 305VAC)
输出直流电压	24V（恒压）
输出额定功率	≥960W
冷却方式	风扇冷却
效率	不低于 80%
保护种类	短路/过负载/过电压/过温度
功率因素	≥85%
工作温度	-20℃~+60℃
工作湿度	10~95%RH
安规和电磁兼容	符合相关国家、国际标准

14) 可调 LED 驱动电源 (450W 电源 (24V))

设计分项	具体内容	
图片：仅供参考		
尺寸（不大于图示尺寸的 200%）		
输入	直流电压	17V-26V
	额定电流	17.3A
	额定功率	311W-450W
	电压调整范围	1%
	电压精度	1%
	线性调整率	1%
	启动时间	1S/230VAC
输入	电压范围	185V-250VAC
	频率范围	50Hz-60HZ
	功率因数	PF≥0.7
	效率	80%
	交流电流	2.9A/220V
	漏电流	<1mA/220VAC
保护	过负载	额定输出功率的 105%
	短路	保护模式：打嗝模式，异常条件移除后可自动恢复
	过温度	关断输出电压，异常条件移除后可自动恢复

环境	工作温度	-30~+70℃
	工作湿度	20~90%RH, 无冷凝
	储存温度湿度	-40~+85℃, 10~95%RH
	温度系数	±0.03%/℃ (0~60℃)
	耐震动	10-500Hz, 2G 10分钟/周期, X、Y、Z轴各60分钟
安规和电磁兼容	安全规范	GB19510.1-2009;GB19510.14-2009; CCC GB4943
	耐压	I/P-O/P: 3KVAC; I/P-FG: 1.8KVAC O/P-FG:0.5KVAC
	绝缘阻抗	I/P-O/P, I/P-FG, O/P-FG:100M Ohms/500VDC/25℃/70%RH
	电磁兼容发射	GB17743-2007;GB17625.1-2012
	电磁兼容抗扰度	GB17743-2007;GB17625.1-2012

15) 可调 LED 驱动电源 (800W 电源 (24V))

设计分项	具体内容	
图片：仅供参考	<div style="text-align: center;"> <p>电箱式电源—产品结构图 Electric box type power supply—Product structure diagram</p> </div>	
尺寸 (不大于图示尺寸的 200%)		
输入	直流电压	18V-27V
	额定电流	33.3A
	额定功率	600W-800W
	电压调整范围	1%
	电压精度	1%
	线性调整率	1%
	启动时间	1S/230VAC
输入	电压范围	185V-250VAC
	频率范围	50Hz-60HZ
	功率因数	PF≥0.7
	效率	80%
	交流电流	6.55A/220V
	漏电流	<1mA/220VAC
保护	过负载	额定输出功率的 105%
	短路	保护模式：打嗝模式，异常条件移除后可自动恢复
	过温度	关断输出电压，异常条件移除后可自动恢复


环境	工作温度	-30~+70℃
	工作湿度	20~90%RH, 无冷凝
	储存温度湿度	-40~+85℃, 10~95%RH
	温度系数	±0.03%/℃ (0~60℃)
	耐震动	10-500Hz, 2G 10分钟/周期, X、Y、Z轴各60分钟
安规和电磁兼容	安全规范	GB19510.1-2009;GB19510.14-2009; CCC GB4943
	耐压	I/P-O/P: 3KVAC; I/P-FG: 1.8KVAC O/P-FG:0.5KVAC
	绝缘阻抗	I/P-O/P, I/P-FG, O/P-FG:100M Ohms/500VDC/25℃/70%RH
	电磁兼容发射	GB17743-2007;GB17625.1-2012
	电磁兼容抗扰度	GB17743-2007;GB17625.1-2012

16) 可调 LED 驱动电源 (1600W 电源 (24V))

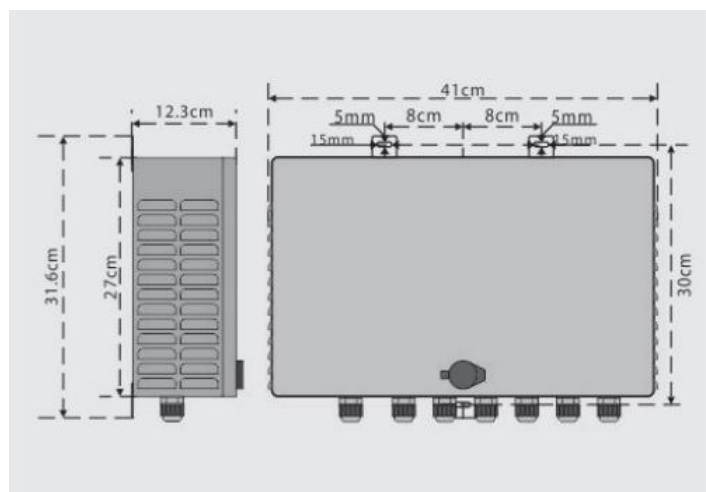
设计分项	具体内容	
图片：仅供参考	<p style="text-align: center;">电箱式电源—产品结构图 Electric box type power supply--Product structure diagram</p>	
尺寸（不大于图示尺寸的 200%）		
输入	直流电压	17V-27V
	额定电流	59.2A
	额定功率	1000W-1600W
	电压调整范围	1%
	电压精度	1%
	线性调整率	1%
输入	启动时间	1S/230VAC
	电压范围	185V-250VAC
	频率范围	50Hz-60HZ
	功率因数	PF≥0.7
	效率	80%
	交流电流	8.73A/220V
保护	漏电流	<1mA/220VAC
	过负载	额定输出功率的 105%
	短路	保护模式：打嗝模式，异常条件移除后可自动恢复
环境	过温度	关断输出电压，异常条件移除后可自动恢复
	工作温度	-30~+70℃
	工作湿度	20~90%RH, 无冷凝

	储存温度湿度	-40~+85℃, 10~95%RH
	温度系数	±0.03%/℃ (0~60℃)
	耐震动	10-500Hz, 2G 10分钟/周期, X、Y、Z轴各60分钟
安规和电磁兼容	安全规范	GB19510.1-2009;GB19510.14-2009; CCC GB4943
	耐压	I/P-O/P: 3KVAC; I/P-FG: 1.8KVAC O/P-FG:0.5KVAC
	绝缘阻抗	I/P-O/P, I/P-FG, O/P-FG:100M Ohms/500VDC/25℃/70%RH
	电磁兼容发射	GB17743-2007;GB17625.1-2012
	电磁兼容抗扰度	GB17743-2007;GB17625.1-2012

17)可调 LED 驱动电源 (2000W 电源 (24V))

设计分项	具体内容
<p>图片：仅供参考</p> 	

尺寸（不大于图示尺寸的 200%）



输入	直流电压	17V-27V
	额定电流	74A
	额定功率	1250W-2000W
	电压调整范围	1%
	电压精度	1%
	线性调整率	1%
	启动时间	1S/230VAC
输入	电压范围	185V-250VAC
	频率范围	50Hz-60HZ
	功率因数	PF≥0.7
	效率	80%
	交流电流	10.9A/220V
	漏电流	<1mA/220VAC
保护	过负载	额定输出功率的 105%
	短路	保护模式：打嗝模式，异常条件移除后可自动恢复
	过温度	关断输出电压，异常条件移除后可自动恢复

环境	工作温度	-30~+70℃
	工作湿度	20~90%RH, 无冷凝
	储存温度湿度	-40~+85℃, 10~95%RH
	温度系数	±0.03%/℃ (0~60℃)
	耐震动	10-500Hz, 2G 10分钟/周期, X、Y、Z轴各60分钟
安规和电磁兼容	安全规范	GB19510.1-2009;GB19510.14-2009; CCC GB4943
	耐压	I/P-O/P: 3KVAC; I/P-FG: 1.8KVAC O/P-FG:0.5KVAC
	绝缘阻抗	I/P-O/P, I/P-FG, O/P-FG:100M Ohms/500VDC/25℃/70%RH
	电磁兼容发射	GB17743-2007;GB17625.1-2012
	电磁兼容抗扰度	GB17743-2007;GB17625.1-2012

18)DMX512 恒压解码器（亮度调整）



模块接线端定义

GND 信号地	R-
DAI 数据A输入	G-
DBI 数据B输入	B-
GND 信号地	W-
DAO/AIN 数据A输出/地址线输入	电源负 GND
DBO/AOUT 数据B输出/地址线输出	电源正 +VCC

- ① 没有明暗及动态变化的灯具，必须可采用 DMX512 恒压解码器无极调节亮度。
- ② 产品尺寸：110mm*45mm*35mm。
- ③ 输入电压:DC24V。防护等级:IP65。
- ④ 最大输出电流可达 5A 每个输出通道。
- ⑤ 可通过编址线自动编址，也可通过控制器或手持编址设备写入地址编码。
- ⑥ RS485 通讯接口，通讯速率在 250K—1Mbps 范围自动适应。
- ⑦ 总通道数在 2048 之内自动适应。
- ⑧ 灰度为 4—65536 级由软件设置。
- ⑨ 在 4096 级灰度时的刷新率可达 3920Hz。
- ⑩ 硬件 GAMMA 校正范围为 1.0—3.0，可由软件设置。
- ⑪ 硬件的通道亮度调节可调节每通道的输出电流，并且对灰度的影响降至最低。
- ⑫ DMX512/1990 信号输入，PWM 信号输出。

四、供货期

1. 中标人必须在收到采购单位采购通知传真件并给予确认之日起 20 天内供货完毕。投标人中标后须先送样品给招标人确认后再供货，样品不符合招标文件要求，招标人有权取消签订合同。

2. 中标人所交付的货物品种、型号、规格不符合招标文件规定的，采购单位有权拒收。若中标人连续两次不能提供符合招标文件规定的货物的，采购单位有权另行采购满足招标文件要求的产品，由此产生的一切费用、增加成本均由中标人承担，同时采购单位有权扣除履约保证金及质保金。

3. 中标人必须在合同约定的供货期内保质保量按期供货，逾期（不可抗力及采购单位原因除外）按日加收合同总款 1%的滞纳金，滞纳金总额不超过合同总价的 30%。如果逾期超过 10 天，经采购单位催促无效，采购单位有权解除合同。采购单位解除合同的通知将以邮寄形式邮寄到中标人所在地，时间从到达成交供应商时生效。由于中标人逾期供货给采购单位造成损失的，中标人还应承担赔偿责任。

五、质保期

质保期：2 年。计算起始时间：从采购单位接收货物并开具验收合格单日起计算。

六、验收

1. 材料数量为暂定数量，实际数量应根据招标方签字确认的数量确定。

2. 甲乙双方、监理共同将依据有关规定，对货物进行验收，并签字确认。

七、结算及付款期限

1、在合同约定的供货期内，除本合同及招标文件中另有约定予以调整外，材料单价不得调整。

2、招标文件中没有的材料，在施工过程中变更调整增加的由中标人参照本次投标文件报价编制、申报单价，报监理和审计部门，由采购单位最终确定结算价格。

3、付款方式：

乙方在规定时间内将货物运达到货地点且经甲方验货后，乙方提供到金额为货物价格 100%的发票，经甲方审核无误后 60 天内（日历天数），甲方支付成交总价的 95%；

质保期（两年）结束后甲方支付总价的 5%（质保金）。

八、送样要求

1、提供可调 LED 驱动电源（450W 电源（24V））样品一套，开标现场实现恒压 24v 灯具

的无极调光效果，24V 恒压灯具投标人自带。

未能提供样品的或未实现无极调光效果的，将被视为无效投标。实物样品递交时不得具有显示投标人名称的商标、品牌或其他显示该投标人名称的标志，否则将被视为无效投标。

样品递交时间：2020 年 8 月 4 日 12:30-13:00

样品递交截止时间：2020 年 8 月 4 日 13:00

接收人：孙阳 联系电话：0519-85510566

样品递交地点：常州正衡招投标有限公司二楼开标室

样品制作及运输费用由投标人自行承担。中标人的样品不予退回，由招标人封存作为最终验收的依据。

第八章 评标办法

本项目采用综合评分法，由评委会对所有有效投标进行详细的评分，采用百分制计分方法。评标时，评标委员会各成员遵循公平、公正、择优原则，独立对每个有效投标人的标书进行评价、打分，各个投标人的最终得分为汇总计算所有评委所评定分值的平均值（保留2位小数）。依据87号令第六十四条 评标报告签署前，经复核评标委员会认定评分畸高、畸低的，要求专家对畸高、畸低的评分作出解释，解释不清楚或者理由不充分，应当更正分数，并修改评标结果，并在评标报告中记载。评标结果按评审后得分由高到低顺序排列，并推荐出中标人。得分相同的，按投标报价由低到高顺序排列。按照评审因素的量化指标评审得分最高的投标人为排名第一的成交候选人。

序号	评分内容	评分标准	分值
1	价格	<p>第一步：最终报价在采购预算价格以下的，为有效报价。超出此范围的报价为无效报价。无效报价的投标文件不进行评审，也不中标。</p> <p>第二步：在所有有效报价中选择报价最低的确定为基准报价。</p> <p>第三步：将所有有效报价与基准报价相比较：等于基准报价的得52分，其他投标人的价格分按照下列公式计算（计算结果四舍五入保留两位小数）：</p> <p>最终报价得分 = (基准报价/报价) × 52% × 100</p>	52
2	产品性能及质量水平（38分）	<p>1、24V、150W 防水开关电源</p> <p>1) 防护等级 ≥ IP67，在此基础上入围的按性能指数由高到低排序（数值相同的按同等名次排）取前三名，第一名得4分，第二名得2分，第三名得1分，其他不得分。</p> <p>2) 效率 ≥ 85%，在此基础上入围的按性能指数由高到低排序（数值相同的按同等名次排，数值保留小数点后二位）取前三名，第一名得6分，第二名得3分，第三名得1分，其他不得分。</p> <p>3) 功率因素 ≥ 90%，在此基础上入围的按性能指数由高到低排序（数值相同的按同等名次排，数值保留小数点后二位）取前三名，第一名得6分，第二名得3分，第三名得1分，其他不得分。</p>	16
		<p>2、24V、320W 防水开关电源</p> <p>1) 防护等级 ≥ IP65，在此基础上入围的按性能指数由高到低排序（数值相同的按同等名次排）取前三名，第一名得4分，第二名得2分，第三名得1分，其他不得分。</p> <p>2) 效率 ≥ 85%，在此基础上入围的按性能指数由高到低排序（数值相同的按同等名次排，数值保留小数点后二位）取前三名，第一名得6分，第二名得3分，第三名得1分，其他不得分。</p> <p>3) 功率因素 ≥ 95%，在此基础上入围的按性能指数由高到低排序（数值相同的按同等名次排，数值保留小数点后二位）取前三名，第一名得6分，第二名得3分，第三名得1分，其他不得分。</p>	16
3	投标从业	投标人具有2017年1月1日以来类似项目业绩（以合同签订时间为	6

	绩(7分)	准, 业绩中驱动电源品牌须与本项目所投品牌一致, 否则不得分), 单项业绩 40 万元以上的每个 2 分; 最多得 6 分。 注: 业绩须提供合同和中标通知书复印件, 携 原件核查 , 否则不得分。	
4	实施计划合理性及技术服务保障(2分)	1、项目实施计划及售后服务计划完备细致、时间地点人员等要素齐全, 实施计划具有连续性和针对性, 最优得 1 分。 2、投标人承诺全天候服务, 能在 4 小时以内提供上门服务得 1 分; 3、没有承诺或不提供不得分。	2
5	质保期(4分)	在质保期 2 年的基础上, 每延长 1 年加 2 分, 最高 4 分。	4
6	综合实力(4分)	1、提供生产厂商 ISO9001 质量管理体系认证证书、ISO14001 环境体系认证证书、职业健康安全管理体系 OHSAS18001 认证证书, 有一项得 1 分, 最高得 3 分。(须加盖生产制造商企业公章, 否则不得分) 2、提供生产制造商企业 3A 信誉证书, 得 1 分(须加盖生产制造商企业公章, 否则不得分)。	4
合计			100

注:

1、评分细则中要求提供的证明文件及资料等在投标文件中提供复印件加盖公章, 要求“原件核查”的须在投标截止前将相关原件或公证件带至开评标现场并按要求提交评委会核查。

2、评审时, 供应商未能按以上要求提供相应证明(复印件和原件、公证件)的, 不作为评审依据, 不得分。

3、为便于评分, 请供应商按评分表样式, 逐条列出证明材料所在页码, 格式自定。

为便于评分, 请投标人按评分表样式, 逐条列出证明材料所在页码, 格式自定。