

<b>江苏中冠</b>	竞争性谈判文件	标准章节号	7.5 生产和提供服务
		表格编号	CCJS-招-QR-18
		记录编号	No.

# 竞争性谈判文件

标 号：ZJ2020009

采 购 人：常州市城市照明管理处

常州市城市照明工程有限公司

采购内容：2020 年度低压配电箱（接线箱）

江苏中冠工程咨询有限公司

二〇二〇年六月



## 前附表

项号	内容规定
1	采购内容：2020 年度低压配电箱（接线箱）
2	采购数量：详见第三章 采购内容及要求
3	响应文件有效期为谈判开始后 60 天（日历日）
4	谈判文件发布时间：2020 年 6 月 9 日至 2020 年 6 月 11 日 报名截止时间：2020 年 6 月 11 日
5	谈判供应商对采购文件如有疑问，请将疑问于 2020 年 6 月 11 日 17:00 前以书面形式递交至江苏中冠工程咨询有限公司。
6	谈判保证金：本项目免收保证金
7	谈判响应文件 正本 1 份、副本 2 份 （密封完好、印章齐全）
10	谈判响应文件接收时间：2020 年 6 月 12 日下午 1:40-2:00（北京时间） 谈判响应文件递交截止时间：2020 年 6 月 12 日下午 2:00（北京时间）
11	谈判响应文件递交地点：江苏中冠工程咨询有限公司 (常州市新北区龙锦路 1259-2 号 10 楼)
12	谈判开始时间：2020 年 6 月 12 日下午 2:00（北京时间） 谈判地点：江苏中冠工程咨询有限公司
13	履约保证金：人民币贰万元整
14	成交服务费：详见第二章“采购代理机构服务费”条款

# 目 录

第一章	谈判邀请书.....	4-6
第二章	谈判供应商须知 .....	7-22
第三章	采购内容及要求.....	23-35
第四章	谈判响应文件的内容.....	36-44
第五章	合同主要条款.....	45-48
第六章	评标方法.....	49

# 第一章 竞争性谈判邀请书

编号：ZJ2020009

江苏中冠工程咨询有限公司受常州市城市照明管理处、常州市城市照明工程有限公司的委托，对采购人 2020 年度低压配电箱（接线箱）项目的采购采用竞争性谈判方式邀请供应商进行谈判。现邀请符合条件的供应商参加本次采购谈判，有关事项的具体内容通知如下：

## 一、竞争性谈判内容：

序号	低压配电箱名称	备注
1	接线箱	本项目为固定综合单价年度采购， <b>实际采购数量按实结算</b>
2	电源箱	
3	LED 电源箱	
4	设施用电接线箱	

采购预算：人民币 40 万元整。

最高限价：接线箱为 1100 元/只，电源箱为 950 元/只，LED 电源箱为 700 元/只，设施用电接线箱 3000 元/只，投标人所报单价超过该控制价的报价作为无效响应处理。

## 二、对谈判供应商的基本要求：

1. 具有独立承担民事责任能力的法人或其他组织，提供有效的营业执照副本、税务登记证副本和组织机构代码证副本；

2. 具有良好的商业信誉和健全的财务会计制度；资产运营良好，不存在因借贷、担保等可能影响谈判供应商履行本采购项目的情况，具有良好的经营业绩，有提供优质服务的能力；

3. 具有履行合同所必需的设备和专业技术能力；

4. 有依法缴纳税收和社会保障资金的良好记录；

5. 参加采购活动前三年内，在经营活动中无重大违法记录或无不良行为记录（如该记录对禁止参与招投标活动有明确规定的，从其规定，不受三年限制）；

6. 未被“信用中国”网站（[www.creditchina.gov.cn](http://www.creditchina.gov.cn)）、中国政府采购网（[www.ccgp.gov.cn](http://www.ccgp.gov.cn)）列入失信被执行人、重大税收违法案件当事人名单、政府采

购严重失信行为记录名单（以开标后现场查询结果为准）。

7. 无其他法律、行政法规规定的禁止参与招投标活动的行为；

8. 单位负责人为同一人或者存在直接控股、管理关系的不同供应商，不得参加同一合同项下的采购活动；与采购人存在利害关系可能影响采购公正性的法人、其他组织，不得参加谈判；

9. 本项目不接受以联合体形式参加谈判。

三、获取谈判文件的时间和办法

谈判文件发布时间：2020年6月9日至2020年6月11日

报名截止时间：2020年6月11日

联系人：钱女士 联系电话：0519-85580377

四、谈判供应商对采购文件如有疑问，请将疑问于2020年6月11日17:00前以书面形式递交至江苏中冠工程咨询有限公司。

五、谈判保证金：本项目免收保证金

六、江苏中冠工程咨询有限公司谈判响应文件接收时间：2020年6月12日下午1:40-2:00（北京时间）

谈判响应文件递交截止时间：2020年6月12日下午2:00（北京时间）

七、谈判开始时间：2020年6月12日下午2:00（北京时间）

八、谈判地点：江苏中冠工程咨询有限公司（常州市新北区龙锦路1259-2号10楼）

九、谈判文件售后一概不退。谈判单位递交的谈判响应文件概不退还。

十、采购人联系方式

地址：新北区衡山路6号

电话：0519-85119561 联系人：查女士

十一、采购代理机构联系方式

地址：常州市新北区龙锦路1259-2号11楼

邮政编码：213022

业务电话：0519-85580365 联系人：刘女士

财务管理中心电话：0519-85580377 89890952 联系人：李女士

网 址：[www.czztb.com](http://www.czztb.com) [www.ejy365.com](http://www.ejy365.com)

邮 箱：[czztb@czztb.com](mailto:czztb@czztb.com)

电子版招标采购文件专用发送邮箱：[biaoshu@eccjt.com](mailto:biaoshu@eccjt.com)

江苏中冠工程咨询有限公司

2020年6月9日



## 第二章 谈判供应商须知

### A 说明

#### 1. 适用范围

1.1 本谈判文件仅适用于本次竞争性谈判邀请书中所叙述的 2020 年度低压配电箱（接线箱）的采购。

1.2 依据《中华人民共和国政府采购法》及有关法律法规制定本须知。

1.3 本谈判文件的解释权属于江苏中冠工程咨询有限公司。

#### 2. 定义

2.1 “采购代理机构”系指受采购人委托组织本次竞争性谈判的江苏中冠工程咨询有限公司。

2.2 “谈判供应商”系指接受竞争性谈判邀请并向采购代理机构提交响应谈判文件的法人单位。

2.3 “采购人”系指拟购买本次竞争性谈判内容所列货物及相关服务的常州市城市照明管理处、常州市城市照明工程有限公司。

2.4 “货物”系指谈判供应商按谈判文件规定须向采购人提供的一切设备、备品备件及其有关的技术资料 and 材料。

2.5 “服务”系指按谈判文件规定，谈判供应商须承担的安装调试、技术支持、退换不合格产品及维修保养承诺的义务。

2.6 “重大违法记录”系指谈判供应商因违法经营受到刑事处罚或者责令停产停业、吊销许可证或者执照、较大数额（人民币贰万元以上）罚款等行政处罚。

2.7 “不良行为记录”系指在招投标活动中因违反相关规定被政府采购及招投标监管部门列入不良行为记录名单的（包含本须知“违约责任”条款中相关内容）。

2.8 “参加采购活动前三年”：以谈判响应文件递交的截止时间为时间点向前递延。

★2.9 本谈判文件中所有带“★”的内容均为实质性条款，如谈判供应商递交的谈判响应文件不符合实质性条款的要求，将作为无效响应文件处理。

### 3. 合格的谈判供应商、合格的货物和合格的服务

#### ★3.1 合格的谈判供应商

符合公告资格要求的谈判供应商。

#### 3.2 合格的货物和服务

3.2.1 必须是全新的货物，必须是实质性满足谈判文件要求的服务。

3.2.2 货物及其有关服务必须符合原产地和/或中华人民共和国制订的设计和制造生产标准或行业标准。

3.2.3 谈判供应商应保证，其所提供的货物在提供给采购人前具有完全的所有权，采购人在中华人民共和国使用该货物或货物的任何一部分时，免受第三方提出的包括但不限于侵犯其专利权、商标权、工业设计权或专有技术权等知识产权的起诉，免受可能存在的抵押权、担保权在内的物权权利瑕疵的起诉。

3.2.4 谈判供应商应保证，其所提供的货物应具有行政主管部门颁发的资质证书或国家质量监督部门的产品《检验报告》。货物验收时，还必须提供货物的技术资料、产品合格证、说明书、质量保证文件、保修卡等相关资料。若成交后，必须按合同规定完成货物的安装，并达到验收标准，验收以采购人在验收单上签字并加盖单位公章为验收通过。

3.2.5 谈判供应商必须承担的货物运输、安装调试、验收检测等其他类似的义务。

### 4. 谈判费用

无论竞争性谈判过程中的做法和结果如何(包括采购人决定取消采购的)，谈判供应商应自行承担与参加竞争性谈判有关的全部费用。

### 5. 政府采购政策功能

5.1 强制采购节能产品(《节能产品政府采购清单》中以“★”标注的)、强制采购信息安全产品、优先采购环境标志产品。节能产品指列入财政部、发展和改革委员会制定的最新一期《节能产品政府采购清单》的产品；信息安全产品指列入国家质检总局、国家认监委《信息安全产品强制性认证目录》，并获得强制性产品认证证书的产品；环境标志产品指列入财政部、国家环保部制定的最新一期《环境标志产品政府采购清单》的产品。



5.2 根据《政府采购促进中小企业发展暂行办法》，小型、微型企业在评审时享受扶持政策。小、微企业划型标准见《关于印发中小企业划型标准规定的通知》（工信部联企业[2011]300号）。

5.3 根据《财政部关于在政府采购活动中查询及使用信息记录有关问题的通知》（财库〔2016〕125号）、江苏省财政厅《关于做好政府采购信用信息查询使用及登记等工作的通知》（苏财购〔2016〕50号）等文件精神，评审时对参加本项目的各供应商进行信用记录查询，信用记录查询渠道为“信用中国”网站（[www.creditchina.gov.cn](http://www.creditchina.gov.cn)）、中国政府采购网（[www.ccgp.gov.cn](http://www.ccgp.gov.cn)），信用记录查询截止时间为项目评审结束时，信用信息查询记录及证据留存的具体方式为打印或网页截图。对存在失信信息的供应商（列入失信被执行人、重大税收违法案件当事人名单、政府采购严重违法失信行为记录名单及其他不符合《中华人民共和国政府采购法》第二十二条规定条件的供应商）应当拒绝其参与政府采购活动。

#### ★6. 谈判供应商代表

指全权代表谈判供应商参加竞争性谈判活动并签署响应文件、与采购人签署合同的人，如果谈判供应商代表不是法定代表人，谈判响应文件中必须提供与谈判代表相符的《法定代表人授权委托书》及有效身份证明。

## B 谈判文件

### 7. 谈判文件的构成

7.1 谈判文件是用以阐明所需货物及服务、竞争性谈判程序的资料。本谈判文件、采购代理机构在谈判结束之前发出的答疑纪要和其他补充修改函件，均是谈判文件的组成部分，对供应商起约束作用。谈判文件包括下列内容：

- 7.1.1 谈判邀请书；
- 7.1.2 谈判供应商须知；
- 7.1.3 采购内容及要求；
- 7.1.4 谈判响应文件的内容；
- 7.1.5 合同主要条款；
- 7.1.6 评标方法。

谈判供应商仔细检查谈判文件是否齐全，如有缺漏，立即与本中心联系解决。

谈判供应商应仔细阅读谈判文件全部内容，如果谈判供应商未按照谈判文件规定和要求提供谈判响应文件及全部资料，将作无效响应处理。

## 8. 谈判文件的澄清

谈判供应商在收到谈判文件后，如有异议或有疑问需要澄清，应于 2020 年 6 月 11 日 17:00（北京时间）前以书面形式向采购代理机构提出，未以书面形式提出异议或澄清，以及超过截止时间提出的异议将不被接受。为避免不正当竞争或可能泄露采购人机密等不利情形，采购代理机构对谈判供应商的疑问可以作选择性答复。若采购代理机构作出澄清答复的，将以书面形式通知所有购买谈判文件的单位。

若谈判供应商认为采购人设置的特殊资质、条件等存在歧视或不公正待遇的，应在上述期限内提出异议或澄清，并针对采购代理机构的答复作出是否继续投标的决定。

## 9. 谈判文件的修改

9.1 谈判文件发出后，在规定谈判响应文件递交时间截止前任何时间，采购代理机构无论出于自己的考虑，还是出于对谈判供应商提问的澄清，均可以用补充文件的方式对谈判文件进行修改，并以书面形式告知所有购买谈判文件的每一谈判供应商。

9.2 谈判文件的修改书将构成谈判文件的一部分，对所有供应商具有约束力。

9.3 为使谈判供应商有足够的时间按谈判文件的修改要求考虑修正谈判响应文件，或出于其他原因，采购代理机构有权推迟谈判响应文件递交截止日期和谈判日期，并将此变更通知上述每一谈判供应商，但是，该等推迟情形并不成为必然结果。

9.4 谈判文件、谈判文件澄清（答疑）纪要、谈判文件修改补充通知书内容均以书面明确的内容为准。当谈判文件、修改补充通知、澄清（答疑）纪要内容相互矛盾时，以最后发出的通知（或纪要）或修改文件为准。

9.5 采购代理机构对谈判供应商误读、误解谈判文件、澄清纪要或修改补充通知等而导致的不利后果，不负任何责任。

9.6 与本次竞争性谈判采购有关的其他一切正式往来，如质疑，投诉，技术咨询等，必须采用书面形式，否则不对相对方产生约束力和效力。

## C、谈判响应文件的编制

### 10. 谈判语言及度量衡单位

10.1 参加谈判供应商提交的谈判响应文件以及参加谈判供应商与采购代理机构就有关谈判的所有来往函电均应使用简体中文。相关证明资料或标准有非中文表述方式的，均应提供准确的中文译本，并对中文译本的内容承担法律后果。

10.2 除技术性能另有规定外，谈判响应文件所使用的度量衡单位，均须采用中国国家法定计量单位。

### 11. 谈判响应文件的组成

详见第四章《谈判响应文件的内容》

### 12. 谈判响应文件编制要求

谈判响应文件按统一格式、顺序编写，并装订成册。

### 13. 报价（编制）要求的说明

13.1 报价表上的价格为含税报价，包括招标文件所确定的招标范围内的全部货物、材料、附件、紧固件、随货物提供的备品备件、专用工具的价格（包括关税、增值税、检验检疫费）、包装费、运杂费（运抵采购人项目现场）、运输保险费、安装费调试费、操作维护人员培训费及投标人认为需要的其他费用等。如果单价和总价不符，以单价为准。每项工程和货物只允许有一个报价，任何有选择的或附有条件的报价将不予接受。

★13.2 各类报价一律以人民币计算，以元或万元为单位标注。

### 14. 谈判响应文件的有效期

★14.1 自谈判当日起 60 天内，谈判响应文件应保持有效。有效期短于这个规定期限的响应，将被拒绝。

14.2 在特殊情况下，采购代理机构可与谈判供应商协商延长谈判响应文件的有效期。这种要求和答复都应以书面形式进行。同意延长有效期的谈判供应

商不能修改谈判响应文件，按本须知第 15 条规定的谈判保证金的有效期也相应延长。未以书面形式答复或拒绝接受延期要求的谈判供应商将被拒绝。

### 15. 谈判保证金

本项目免收保证金。

### 16. 响应文件的签署及规定

16.1 谈判供应商应按照谈判文件的要求，在响应文件适当位置填写谈判供应商全称并加盖公章，同时由谈判供应商代表签字或盖章。若未按上述要求签署的谈判响应文件将被拒绝。

16.2 响应文件必须用不褪色的墨水填写或打印，响应文件不得涂改和增删，如有修改错漏之处，必须由同一签署人签字或盖章。如果正本与副本有不符之处，以正本为准。

16.3 响应文件因字迹潦草或表达不清所引起的后果由谈判供应商负责。

## D、谈判响应文件的递交

### 17. 谈判响应文件的密封及标记

17.1 谈判响应文件共一式叁份（正本壹份、副本贰份），在每一份谈判响应文件上要标明“正本”或“副本”字样，一旦正本和副本有差异，以正本为准，正本、副本应分别装订成册并密封。

★17.2 谈判响应文件密封口须加盖谈判供应商公章、法定代表人或授权委托书代理人签字或盖章，封皮上写明采购编号、采购项目名称、供应商名称。未按上述要求递交的谈判响应文件将被拒收。

### 18. 谈判响应文件递交截止时间

18.1 谈判响应文件接收时间：2020 年 6 月 12 日下午 1:40-2:00（北京时间）

谈判响应文件递交截止时间为：2020 年 6 月 12 日下午 2:00（北京时间）

18.2 谈判响应文件必须在响应截止时间前委派经授权的人员送达指定的响应地点。

18.3 采购代理机构推迟响应截止时间时，应以书面形式，通知所有的谈判

供应商。这种情况下，采购代理机构和谈判供应商的权利和义务将受到新的截止期的约束。

18.4 采购代理机构对谈判响应文件在送达过程中的遗失或损坏不负责。

18.5 采购代理机构按谈判文件规定的时间和地点组织谈判，谈判供应商须派代表参加并签名报到，谈判时有关监督部门可对评审全过程进行监督。

★18.6 法定代表人或授权委托代理人须携带**谈判响应文件、身份证明原件**按本次谈判文件规定的时间准时参加谈判，并递交响应文件。迟于谈判响应文件递交截止时间的，采购代理机构将有权拒绝接收其响应文件。公证人员或谈判单位代表检查谈判响应文件的密封情况，经确认无误后方可进行拆封、谈判。

## 19. 谈判响应文件的修改和撤回

19.1 递交响应文件以后，谈判供应商可以提出书面修改和撤回要求，但这种修改和撤回，必须在规定的谈判响应文件递交截止时间前，以书面形式送达采购代理机构。

19.2 谈判供应商提出的修改响应文件的书面材料，须密封送达采购代理机构，同时应在封套上标明“修改响应文件（并注明采购编号）”。

19.3 在响应截止时间后谈判供应商不得撤回响应文件，如果在响应截止时间后，谈判供应商撤回已经递交的响应文件，其谈判保证金将不予退还。

★19.4 在递交响应文件截止时间后，供应商未按时参加谈判，或参加谈判的代表不是经有效授权的，均视为谈判供应商主动放弃谈判，其谈判资格将被取消，其所递交的响应文件不予退还。

## E、竞争性谈判及谈判程序

### 20. 谈判开始时间

20.1 **谈判开始时间：2020年6月12日下午2:00（北京时间）**

20.2 采购代理机构推迟谈判截止时间时，应以书面形式，通知所有谈判供应商。在此情况下，参加谈判供应商的所有权利和义务以及受制的谈判开始时间均应以延长后新的谈判开始时间为准。

20.3 各谈判单位的谈判时间可能不同，谈判顺序以递交谈判响应文件时取得的序号为次序。

## 21. 谈判程序

21.1 采购代理机构按本须知规定的时间、地点主持谈判活动。谈判活动由采购代理机构、采购人、谈判供应商代表及有关方面代表参加。

21.2 参加谈判的谈判供应商法定代表人或授权委托代理人应携带本人身份证证明签名报到，以证明其出席谈判活动，谈判小组根据银行进帐时间证明核对各谈判供应商的谈判保证金到帐日期(谈判保证金未按规定时间到帐的谈判供应商将被拒绝参加谈判)。

21.3 谈判供应商法定代表人或授权委托代理人未准时参加谈判活动的视为自动放弃谈判，其谈判响应文件将不予评审。

21.4 谈判小组对谈判供应商递交的谈判响应文件进行审查，按顺序分别对审查通过的谈判供应商进行谈判。

21.5 谈判供应商代表介绍产品性能、方案实施、质量及回复谈判小组的提问；

21.6 进行包括但不限于价格、品质以及售后服务等商务条款的商讨；

21.7 谈判供应商最终填写总报价（合同单价按最终总报价同比例浮动）、填写承诺函；

21.8 最终总报价超预算者不成交；

21.9 谈判小组经过与供应商的谈判，根据供应商的承诺、响应程度和供应商的最终总报价进行综合评审。

21.10 如谈判过程中出现本谈判文件未尽事宜，由谈判小组根据有关法律、法规以及项目实际情况讨论决定。

## 22. 谈判小组

22.1 采购代理机构根据本次项目的特点和有关规定组建谈判小组，谈判小组由采购人代表、专家评委组成。

采购人可以推荐代表参加谈判小组。但人数不得超过谈判小组成员总人数的三分之一。参加评审的采购人代表，必须向采购代理机构提交采购人代表身份授权函或证明。

技术复杂的项目，经谈判小组批准，采购人代表可以推荐一名技术人员进入现场，技术人员进入现场，仅协助采购人代表介绍采购文件的需求、技术参数等

有关事项，不得发表与采购项目无关的言论或带有倾向性的言辞，陈述完毕后应立即离开现场。

未经谈判小组批准，采购人的其他任何人员禁止进入评审现场。

22.2谈判小组负责具体的谈判事务，并独立履行以下职责：

22.2.1对谈判响应文件进行初审；

22.2.2要求初审合格的谈判供应商对谈判响应文件有关事项作出解释或澄清；

22.2.3对谈判响应文件进行评价、比较，并推荐成交候选供应商；

22.2.4向采购代理机构或者有关部门报告非法干预谈判工作的行为。

22.3谈判小组成员应当履行下列义务：

22.3.1遵纪守法，客观、公正、廉洁地履行职责；

22.3.2按照谈判文件规定的评审办法和评分标准进行评审，对评审意见承担个人责任；

22.3.3对谈判过程和结果，以及谈判供应商的商业秘密保密；

22.3.4负责评审报告的起草；

22.3.5配合相关部门的投诉处理工作；

22.3.6配合采购代理机构答复谈判供应商提出的质疑。

### 23. 评审内容的保密

23.1谈判开始后，直到宣布授予成交供应商合同为止，凡属于审查、澄清、评价和比较谈判响应文件的所有资料，有关授予合同的信息都不应向谈判供应商或与评审无关的其他人泄露。

23.2在谈判响应文件的审查、澄清、评价和比较以及授予合同的过程中，谈判供应商对采购代理机构和谈判小组施加影响的任何行为，都将取消其成交资格。

### 24. 对谈判响应文件的审查

24.1 谈判小组首先对谈判响应文件进行初审，谈判响应文件初审分为资格性审查和符合性审查。

资格性审查：依据法律法规和谈判文件的规定，对谈判供应商递交的谈判响应文件中的资格证明材料、谈判保证金等进行审查，以确定谈判供应商是否具备谈判资格。

符合性审查：依据谈判文件的规定，从实质性响应谈判文件的有效性、完整性和对谈判文件的响应程度进行审查，以确定是否对谈判文件的实质性要求作出响应。

谈判响应文件有下列情况之一者，且谈判小组认为在谈判承诺函中无法修正的则有权将其拒绝：

★24.1.1 “信用中国”网站（www.creditchina.gov.cn）、中国政府采购网（www.ccgp.gov.cn）查询结果为失信被执行人、重大税收违法案件当事人名单、政府采购严重违法失信行为的（以开标后现场查询结果为准）；

24.1.2 谈判供应商的谈判响应文件未按照本须知规定制作的；

24.1.3 无单位盖章、无法定代表人或授权代理人签字盖章的；

24.1.4 未按本须知规定提交资格文件；

24.1.5 与谈判文件有重大偏离；

24.1.6 谈判供应商拒绝修正错误；

24.1.7 谈判供应商的报价是选择性或是附有条件的；

24.1.8 谈判供应商的报价只针对部分内容；

24.1.9 经谈判小组认定谈判供应商的报价低于成本价的；

24.1.10 谈判响应文件中含有采购人不能接受的附加条件的；

24.1.11 其他被谈判小组认定不恰当或无效的响应或承诺的。

24.2 谈判供应商有下列情形之一的，视为谈判供应商恶意串通，其谈判响应无效：

24.2.1 不同谈判供应商的谈判响应文件由同一单位或者个人编制；

24.2.2 不同谈判供应商委托同一单位或者个人办理谈判事宜；

24.2.3 不同谈判供应商的谈判响应文件载明的项目管理成员或者联系人员为同一人；

24.2.4 不同谈判供应商的谈判响应文件异常一致或者报价呈规律性差异；

24.2.5 不同谈判供应商的谈判响应文件相互混装；

24.2.6 不同谈判供应商的谈判保证金从同一单位或者个人的账户转出。

24.3 谈判小组认为谈判供应商的报价明显低于其他通过符合性审查谈判供应商的报价，有可能影响产品质量或者不能诚信履约的，应当要求其在谈判现场合理的时间内提供书面说明，必要时提交相关证明材料；谈判供应商不能证明其



报价合理性的，谈判小组应当将其作为无效响应处理。

**24.4 谈判文件提供的工艺、材料、设备、参考的商标或样本目录号码等仅作为说明并没有限制性，谈判供应商在谈判中可以选用替代标准，但这些替代标准要优于或相当于技术规格中要求的标准，以满足采购人的需要。**

24.5 谈判小组对确定为实质性响应的文件进行审核，看其是否有计算上或累加上的算术错误，修正错误的原则如下：

24.5.1 谈判响应文件的大写金额与小写金额不一致的，以大写金额为准；

24.5.2 如果单价乘数量不等于总价，数量符合谈判文件要求，以单价计算金额为准；单价金额小数点有明显错位的，应以总价为准，并修改单价；数量不符合谈判文件要求的作为未实质性响应谈判文件处理，该谈判响应文件将不予以详细评审，也不成交；

24.5.3 总价金额与按单价汇总金额不一致的，以单价金额计算结果为准。

同时出现两种以上不一致的，按照前款规定的顺序修正。修正后的报价以书面形式经供应商确认后产生约束力，并加盖公章，或者由法定代表人或其授权的代表签字。供应商不确认的，其响应无效。

24.6 对不同文字文本谈判响应文件的解释发生异议的，以中文文本为准。

24.7 谈判小组根据需要以书面形式要求谈判供应商对响应文件中存在的疑问或可以修正的错误作出必要的澄清、说明或者补正。谈判供应商不同意以上修正，或不作出澄清释疑的，则其谈判响应文件将被拒绝。

## 25. 谈判承诺

25.1 为了有助于对谈判响应文件进行审查、评估和比较，谈判小组有权就谈判响应文件中含混之处向谈判供应商提出询问或澄清要求。

25.2 有关澄清的答复采用谈判承诺书的形式，该承诺应由谈判供应商全权代表签署确认，并将作为谈判响应文件的一部分。

## 26. 采购失败

26.1 在采购过程中，出现下列情况之一的，应宣布采购失败：

26.1.1 因情况变化，不再符合规定的竞争性谈判采购方式适用情形的；

26.1.2 出现影响采购公正的违法、违规行为的；

26.1.3 在采购过程中符合竞争要求的供应商或者报价未超过采购预算的供应商不足 3 家的，但《政府采购非招标采购方式管理办法》第二十七条第二款规

定的情形除外。

## 27. 谈判响应文件的评价和比较

27.1 谈判小组将仅对按照本须知有关规定确定为实质性响应竞争性谈判文件要求的谈判响应文件进行评价和比较。

27.2 本项目评标办法采用最低评标价法，是指谈判响应文件满足竞争性谈判文件全部实质性要求且报价最低的供应商为成交供应商的评标方法。（详见第六章 评标方法）

## 28. 确定成交供应商原则

**采购人授权谈判小组直接确定成交供应商。**

## 29. 成交结果及公告

29.1 采购代理机构将成交供应商、成交金额、评委名单、竞争性谈判文件等信息在江苏中冠工程咨询有限公司网站上公告一个工作日。

各参加谈判供应商如对公告结果有异议，应在有效质疑期（成交公告期限届满之日起七个工作日内），以书面形式向采购代理机构提出，同时出具相关证明（证据）材料，该质疑必须由谈判供应商法定代表人或参加谈判的授权委托代理人签署以及谈判供应商单位盖章方为有效。

采购代理机构将在收到经谈判供应商法定代表人或参加谈判的授权委托代理人签署的书面质疑后的七个工作日内对质疑内容作出书面答复。

如谈判供应商未在有效质疑期内向采购代理机构提出质疑，或该质疑未经谈判供应商法定代表人或参加谈判的授权委托代理人签署和谈判供应商单位盖章的，或未出具相关证明（证据）材料的，将被视为无有效质疑提出。

被质疑的谈判供应商应当配合采购代理机构对质疑内容调查取证，并提供所需的相关资料，否则，视同质疑成立。

质疑处理期间，本项目谈判保证金暂不予退还。

29.2 在成交公告质疑期间，若质疑仅是对采购人设置的特殊资质、条件存在歧视或不公正待遇的，因该等质疑的设置已在本谈判文件第7条（谈判采购的澄清）中予以设定，此时不再作为有效质疑被审查。

29.3 在成交公告质疑期间，如有参加谈判的供应商提出有效质疑，并因此可能对成交结果产生影响，而最终被取消成交的，采购代理机构对成交供应商不承

担任何责任。

29.4若异议供应商对采购代理机构答复不满意的,可以在答复后的十五个工作日内按有关规定,向监督部门提出书面投诉。投诉期间不影响项目的实施。

采购监督部门:常州市财政局采购管理处

监督电话:0519-85681828

### 30. 成交通知书

30.1公告成交结果的同时,采购代理机构将以书面形式向成交供应商发出成交通知书。成交通知书将成为合同的组成部分并对采购人和成交供应商具有同等法律效力。成交通知书发出后,采购人放弃采购结果或者成交供应商放弃成交,均应当承担相应的法律责任,且不影响成交服务费的支付。

30.2采购代理机构及采购人对未成交供应商不承担解释未成交原因的义务。

30.3对成交公告的质疑和回复适用本谈判文件第28条的相关规定。质疑事项可能影响成交结果的,采购人应当暂停签订合同,已经签订合同的,应当中止履行合同。

### 31. 履约保证金

31.1成交供应商应在合同签订前按前附表规定向**采购人**提交履约保证金。

31.2履约保证金将在货物全部到达现场并安装调试合格后15日内退返成交供应商。

### 32. 采购代理机构服务费

本项目成交服务费为人民币叁仟贰佰元整,成交供应商应在成交通知书发出后五个工作日内(合同签订前)将成交服务费按前附表规定付至江苏中冠帐户。

收款单位:江苏中冠工程咨询有限公司

银行账号:1105021809001223160

开户银行:中国工商银行股份有限公司常州小营前支行

### 33. 合同的签订

33.1成交供应商应按成交通知书中规定的时间和地点与采购人签订合同,否则按放弃处理。

33.2签订合同及合同条款应以谈判文件和成交供应商的谈判响应文件及其澄清文件为依据。

33.3采购人应当自政府采购合同签订之日起2个工作日内,将政府采购合同

在省级以上人民政府财政部门指定的媒体上公告，但政府采购合同中涉及国家秘密、商业秘密的内容除外。

33.4 成交供应商未按期签订采购合同的，采购人可以与排在成交供应商之后第一位的成交候选供应商签订采购合同或重新委托进行采购。

33.4.1 成交供应商因不可抗力导致无法按期签订采购合同的，应当在不可抗力发生之日起5日内提出，并提供书面证据，采购人及成交供应商互不承担任何责任及损失。

33.4.2 成交供应商无正当理由未按期签订采购合同的，视为自动放弃中标资格，并承担违约责任。

### 33.5 授予合同时变更及配置的权利

采购人在授予合同时有权对“谈判响应文件”中的货物及配置在适当范围内进行调整，但增加的数量或金额不得超过成交货物和服务数量或金额的10%。

## 34. 融资贷款

34.1 根据《常州市关于开展中小企业政府采购信用融资工作的通知》（常政办发〔2012〕134号）精神，政府采购项目成交供应商需要信用融资时可申请贷款，申请条件及操作流程等事项详见《关于印发〈常州市中小企业政府采购信用融资工作实施方案〉的通知》（常财购〔2012〕7号）。

34.2 信用融资试点的金融机构为交通银行常州分行和华夏银行股份有限公司常州分行。

交通银行常州分行联系方式为：0519-88179822 裴先生

华夏银行股份有限公司常州分行联系方式为：0519-86617500  
0519-86626283 营销业务部

## F. 违约责任

★35. 谈判供应商有下列情形之一的，所交谈判保证金采购代理机构不予退还，并列入常州市产权交易市场（江苏中冠工程咨询有限公司）不良记录名单，在常州市产权交易市场（江苏中冠工程咨询有限公司）网站予以公布，两年内不得参与常州市产权交易市场（江苏中冠工程咨询有限公司）组织的一切项目。已经成交的，取消其成交资格。已经签约的，所签订的合同无效，同时采购代理机构

构不承担任何责任。

35.1 采取不正当手段诋毁、排挤或串通他人的；

35.2 有吵闹、起哄、斗殴等行为，扰乱招投标现场、评审或办公秩序的；

35.3 成交后，无正当理由拒不签订合同或者合同签订后未能履行又不按约赔偿的；

35.4 成交后，不缴付履约保证金或成交服务费的；

35.5 提出不当要求，进行恶意敲诈的；

35.6 提供虚假材料谋取成交的；

35.7 提供虚假材料或者未按规定程序进行质疑、投诉、诉讼，影响项目正常进行的；

35.8 向常州市产权交易市场（江苏中冠工程咨询有限公司）工作人员行贿或提供其他不正当利益的。

36. 成交供应商违反第 35 条规定，并且导致成交无效的，采购人可以与排在成交供应商之后第一位的成交候选供应商签订采购合同或重新委托进行采购，原成交供应商应承担相应损失（包括但不限于以下损失）：

36.1 原采购活动产生的合理费用；

36.2 如最终成交价高于原成交价的，原成交供应商应当以成交价的差价对采购人进行赔偿。

## H. 其他

★37. 采购代理机构及其工作人员有下列情形之一的，按照有关法律规定，酌情对造成损失的谈判供应商予以补偿或赔偿，其金额最高不超过本项目谈判保证金。对直接负责的主管人员和直接责任人员，由其行政主管部门或者有关机关依法给予处分，并予通报。有违法所得的，并处没收违法所得。构成犯罪的，依法追究刑事责任。

37.1 与谈判供应商恶意串通的；

37.2 在采购过程中接受贿赂或者获取其他不正当利益的；

37.3 有关部门依法实施的监督检查中提供虚假情况的；

37.4 开标前泄露已获取竞争性谈判文件的潜在谈判供应商的名称、数量、标底或者其他可能影响公平竞争的有关招标投标情况的。

### **38. 未尽事宜**

依据《中华人民共和国政府采购法》及其他有关的法律法规的规定执行。

## 第三章 采购内容及要求

受常州市城市照明管理处、常州市城市照明工程有限公司的委托，江苏中冠工程咨询有限公司作为招标代理机构就其单位所需 2020 年度低压配电箱（接线箱）项目进行竞争性谈判。

### 一、采购内容

序号	低压配电箱名称	备注
1	接线箱	本项目为固定综合单价年度采购，实际采购数量按实结算
2	电源箱	
3	LED 电源箱	
4	设施用电接线箱	

### 二、产品的技术标准

必须符合下列文件中的条款，凡是不注日期的引用文件，或已有最新日期的应用文件以其最新版本适用于本标准。

GB 4208-2017 外壳防护等级（IP 代码）

GB/T 14048.2-2016 低压断路器

GB/T 14048.3-2017 开关、隔离器、隔离开关以及熔断器组合电器

JB/T 8975 -2006 低压信号灯

GB 13539.1-2015 低压熔断器

GB 7251.1 -2013 低压成套开关设备和控制设备

GB 5023.3,JB 8734.2-2012 聚氯乙烯绝缘无护套电缆

电缆电线以及相关的现行的国家规范和标准。

### 三、产品的质量技术要求

#### 1、通用要求

1.1 所有元器件均应符合供电规范，合格证、说明书、测试报告齐全。

1.2 所有元器件按电器原理图电器布置图连接，安装合理，便于施工，供电验收。

1.3 照明出线为 NTOO-100A 等级，出线要求有电缆固定装置，出线处用铜排连接。

1.5 要求铰链、门锁（含结构件）、以及所有标准件均为不锈钢材质。

1.6 接线箱、电源箱和 LED 电源箱外壳材质必须为 1.5 毫米 304/2B 不锈钢板，测量壁厚误差大于 5%即为不合格产品，弯曲部分 R 小于等于 2 毫米；接线箱和电源箱壳体所有百叶窗及通风道口按防雨型制作；接线箱、电源箱和 LED 电源箱需配置不锈钢防盗门锁、铰链；成形后表面喷塑处理，颜色为绿色：RAL/6002；箱体上必须有金属铭牌，写明型号规格。

1.7 设施用电接线箱外壳材质必须为 1.5 毫米 304/2B 不锈钢板，测量壁厚误差大于 5%即为不合格产品，弯曲部分 R 小于等于 2；壳体所有百叶窗及通风道口按防雨型制作；配置不锈钢防盗门锁、铰链；成形后表面喷塑处理,设施用电接线箱颜色为灰色：RAL/7040。

1.8 接线箱及设施用电接线箱内置接地、接零铜排 25\*3/M，铜排上开直径 9 毫米孔，不少于 10 个；并且配置与开孔相同数量的 M8\*25 不锈钢螺丝、螺帽、垫片、弹垫，铜排与接线箱外壳用绝缘子隔离；配置与接线箱相适应长度的元器件安装板。

1.9 接线箱元器件安装板上配置安装导轨，便于安装接线端子 JF5，数量与进线路数相同。

1.10 接线箱元器件安装板上配置安装导轨，便于安装天津施耐德单相空开（16A、25A 两种），数量与出线路数要求相同。

1.11 接线箱需配置与空开容量相适应的铜质导线和冷压接头，连接接线端子与空开。

1.12 设施用电接线箱配置内配置 40A 的施耐德漏电保护断路器（型号为 iC65N-C40A/4P+VE 30mA）一只(漏电保护动作电流为 30mA，动作时间小于 0.1s)，以及 3×20A 计量表一只。

计量表需满足以下功能要求：

- 1)可通过电脑、手机等远程查看电表用电量情况。
- 2)可通过电脑、手机等远程查看当前的状态信息（包括三相电压、电流、供电状态、状态（停电、缺相、正常）等）。
- 3)采用 NB-IOT 的通讯方式。
- 4)用电数据、电压电流数据可定时上传，时间间隔可设置。



5)当现场发生断电、缺相情况时，系统即时产生断电、A 相缺相、B 相缺相或 C 相缺相告警。可通过电脑、手机等远程查看告警信息及历史记录。

1.13 接线箱、电源箱、LED 电源箱及设施用电接线箱内配置的所有标准件材质必须为 304 不锈钢。

1.14 接线箱、电源箱、LED 电源箱箱体上必须标有"常州市城市照明管处"、"路灯报修：88107228"字样和"有电危险"的警告标志,尺寸由照明处提供，安装方式详见附件。

1.15 所有箱体在进行了镀锌工艺后，严禁再进行焊接工艺。

1.16 真空接触器必须为南通东升品牌。

1.17 接线箱均要考虑到防水效果,防护等级不低于 IP40。

1.18 所有电器产品必须有国家强制性产品认证证书（3C 证书）。

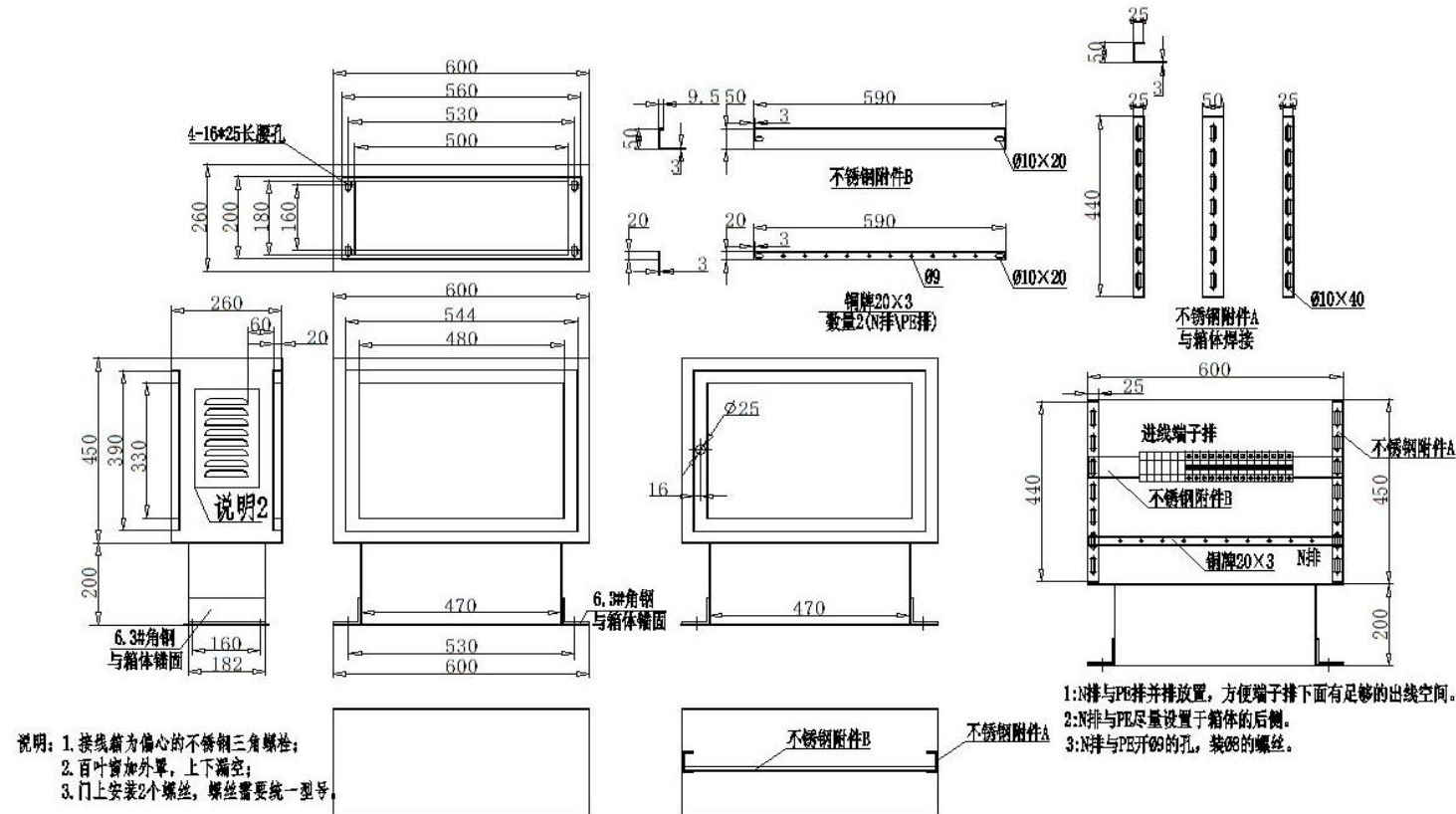
1.19 所有箱体的门锁均采用不锈钢三角螺栓。

#### **四、箱体接地**

1、箱体基础制作时需预留接地扁钢，控制箱外壳与箱内地排均与扁钢焊接。

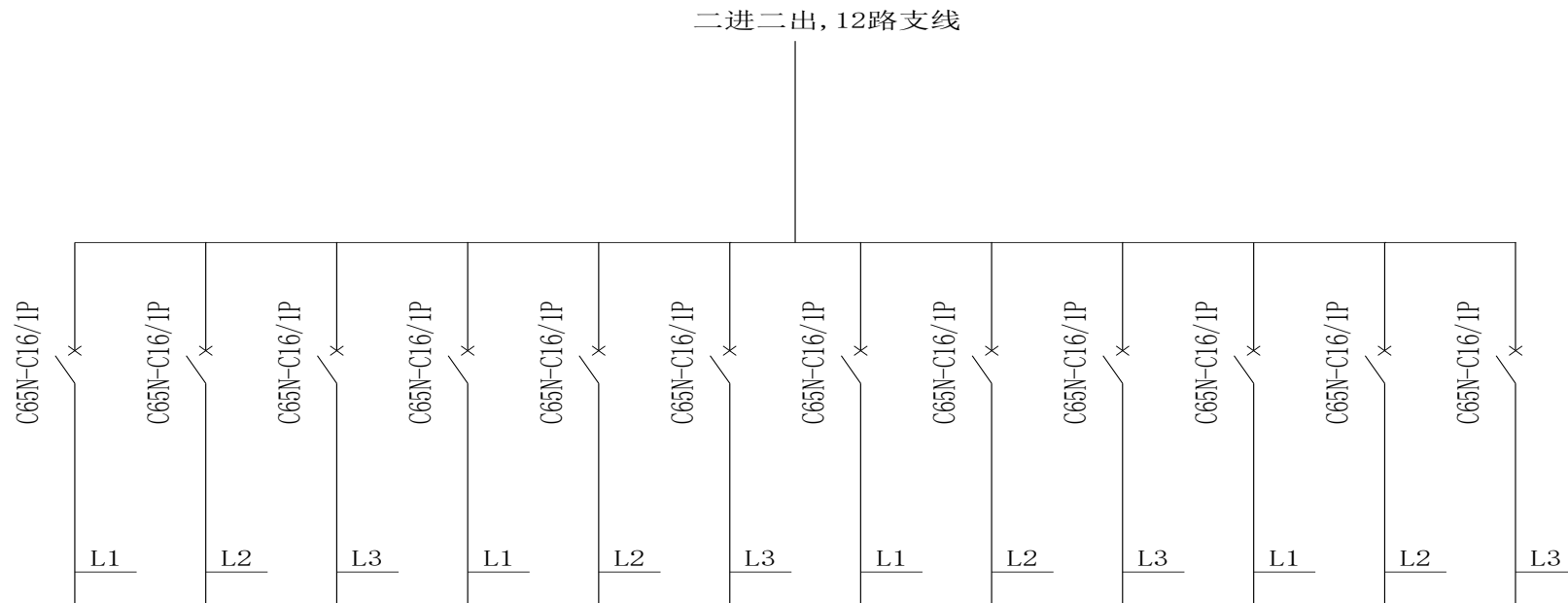
2、室内安装接地可与建筑接地可靠连接。

1、接线箱:

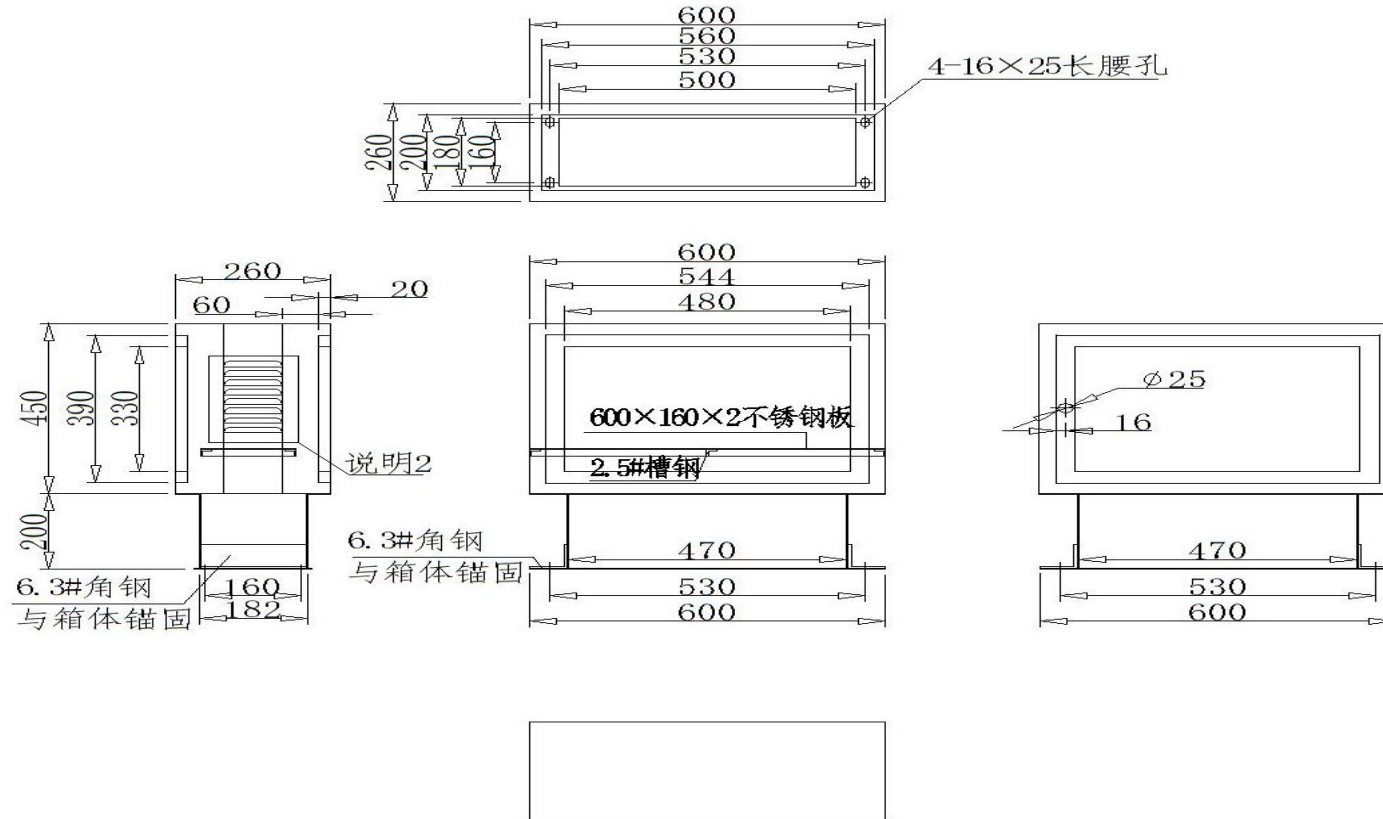


4、螺丝型号为 M8.0

2、接线箱系统图:

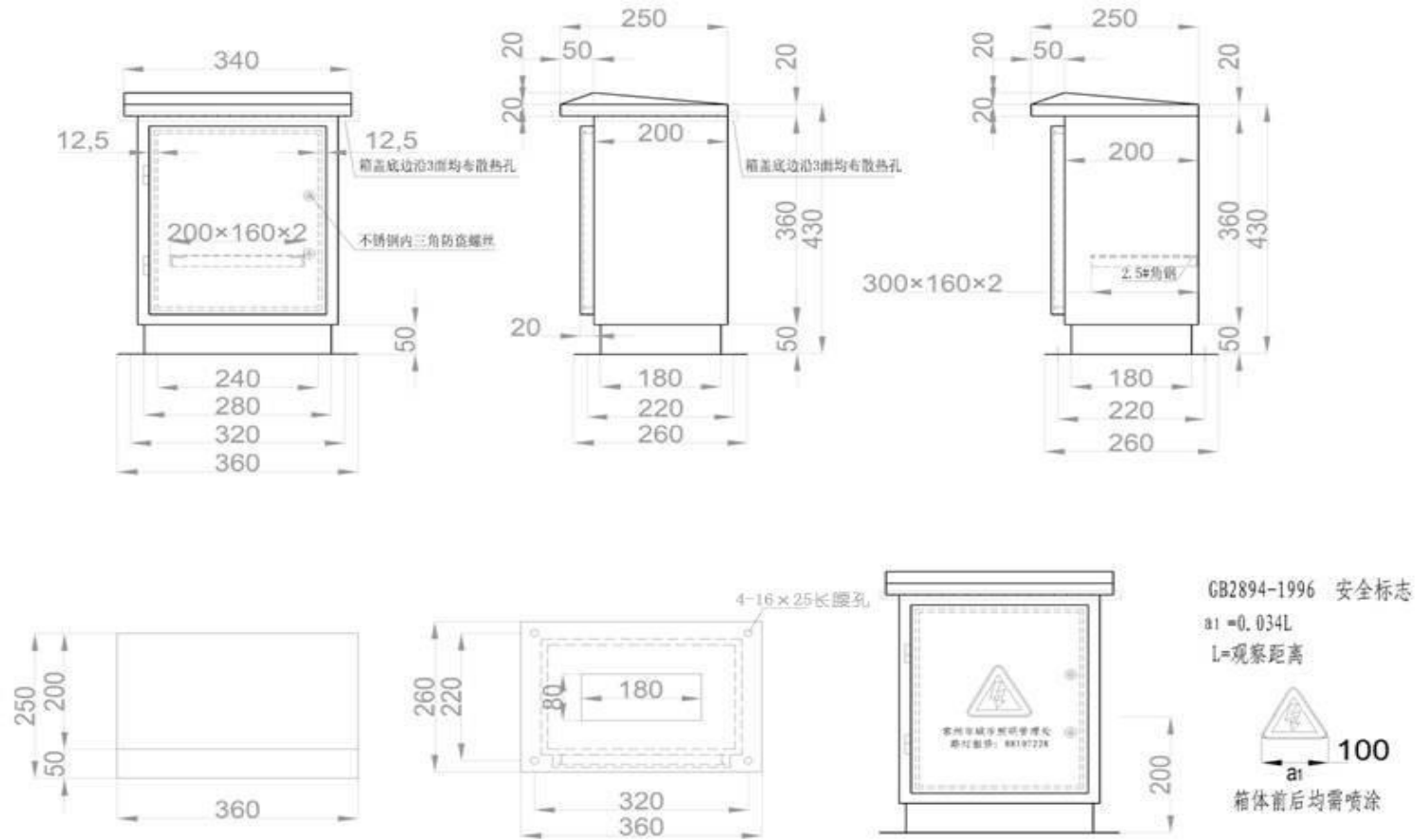


3、电源箱:



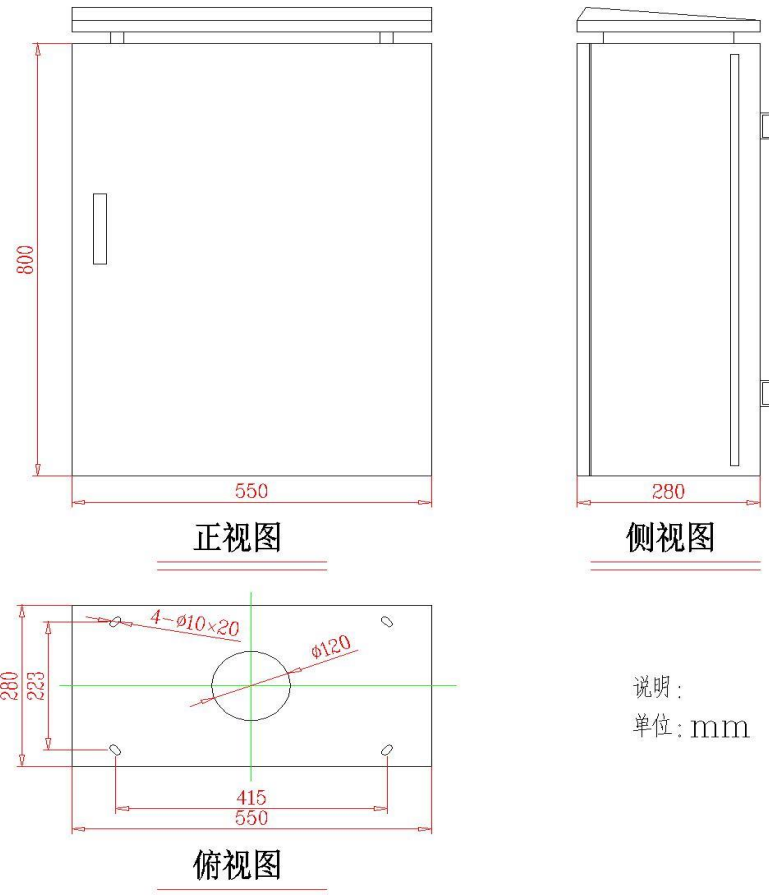
- 说明: 1.电源箱的门锁为不锈钢三角螺栓;  
 2.百叶窗加外罩, 上下漏空;  
 3.门上安装2个螺丝, 螺丝需要统一型号;  
 4.箱体上预留接地母线接线螺丝, 螺丝型号为 M8.0;

#### 4、LED 电源箱

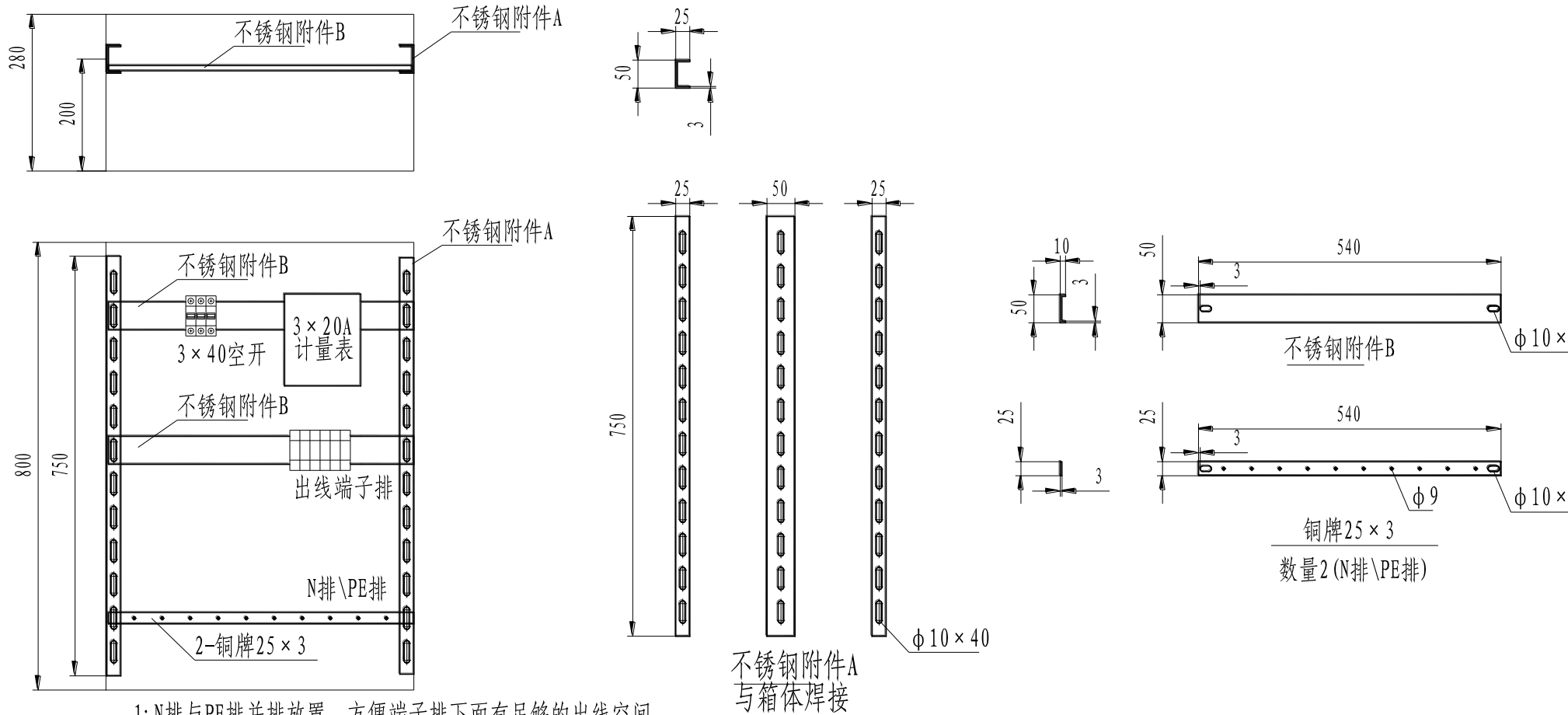


- 说明: 1.LED 电源箱的门锁为不锈钢三角螺栓;  
 2.门上安装 2 个螺丝, 螺丝需要统一型号;  
 3.箱体上预留接地母线接线螺丝, 螺丝型号为 M8.0;

5、设施用电接线箱:

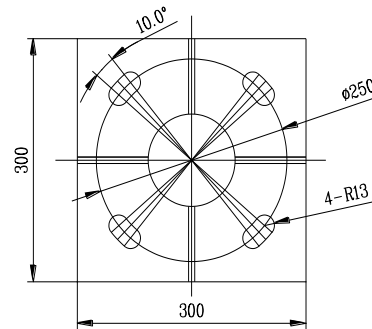
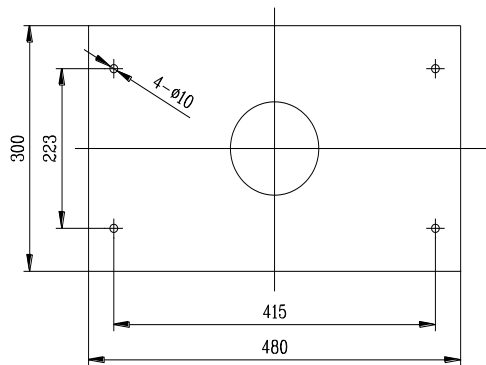
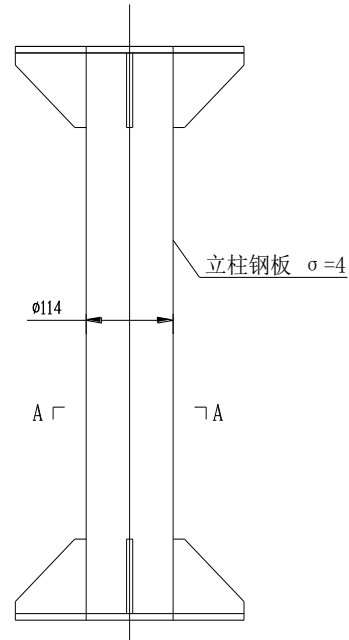
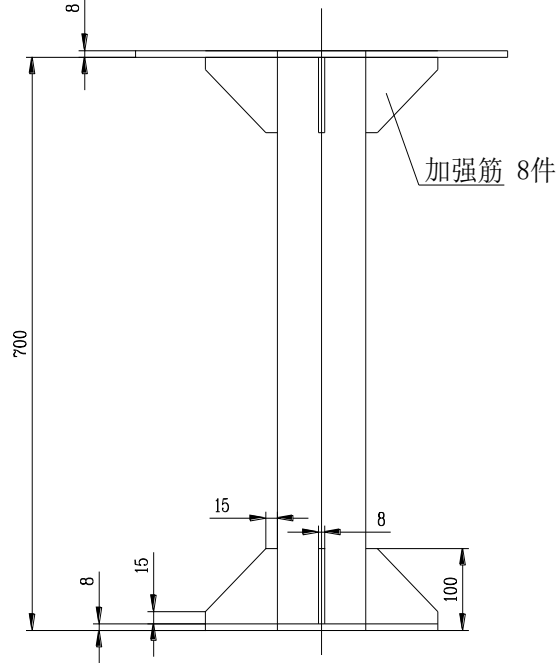


6、设施用电接线箱:



- 1: N排与PE排并排放置, 方便端子排下面有足够的出线空间。
- 2: N排与PE尽量设置于箱体的后侧。
- 3: N排与PE开 $\phi 9$ 的孔, 装 $\phi 8$ 的螺丝。

7、设施用电接线箱:



技术要求:

1. 各电焊处焊接要牢固, 不得虚焊;
2. 各电缆出口要求光滑, 以防止电缆划伤;
3. 结构件全部热镀锌处理, 处理后要矫正。

设施用电接线箱底座结构图



## 五、供货说明

1. 成交供应商须按照采购人的计划要求进行分批交货或一次性交货，由于交货方式导致的成本须考虑到报价中。

2. 成交供应商所交付基础的品种、型号、规格、质量等不符合谈判文件规定及产品技术文件规定标准的，采购人有权拒收，因此产生的责任和损失由成交供应商承担。

3. 采购人以书面形式（如传真）通知成交供应商送货的数量、地点（仓库或施工现场），成交供应商在收到采购人采购通知传真件 24 小时内必须以书面形式（如传真）确认，成交供应商如未在 24 小时内及时书面确认回复采购人累计两次者，采购人有权取消成交供应商年度供应商资格。

成交供应商应在收到采购人采购通知传真件并给予确认之日起第 7 天开始供货，15 天供货结束，成交供应商应将货物于采购人指定时间内送至指定地点，逾期送至现场的，成交供应商应承担窝工等费用，每天扣除订单总金额的 1%，逾期超 2 小时以内的每发生一次扣除货款 500 元，超过 2 小时至 4 小时的扣除货款 1000 元，超过 4 小时以上的按一天扣除，以上情况累计发生三次的采购人有权解除合同并取消其年度供应商资格，但逾期供货是由于不可抗力或采购人同意的除外。

以上赔偿金甲方有权在履约金、应付到期合同价款中扣除。

4. 成交供应商逾期交货超过 10 天的，采购人有权解除合同。采购人按前款解除合同时有权自行采购，由此产生的费用由成交供应商承担，并不排除采购人因金融危机等原因高价采购而产生的费用。

5. 成交供应商多交货物的，采购人有权拒绝接收，由此产生的费用由成交供应商承担。采购人愿意接受的，其价格由双方另行商议。

6. 必须配备专业加工的机械及工、器具，投标人作出书面承诺并列明详细的清单列表，中标后采购人将现场核查。

**年度供货时间：**合同签订后一年（日历天数），具体供货开始时间待采购人通知。采购人视供货情况可在一年期满后予以相应顺延，顺延时间不超过三个月。

## 六、报价说明

**★本项目控制价：**接线箱为 1100 元/只，电源箱为 950 元/只，LED 电源箱

为 700 元/只，设施用电接线箱 3000 元/只，投标人所报单价超过该控制价的报价作为无效响应处理。

★投标人参与评审的价格的公式为：投标报价=接线箱综合单价\*0.8+电源箱综合单价\*0.02+LED 电源箱综合单价\*0.13+设施用电接线箱综合单价\*0.05。（本公式系数按照采购人实际使用货物比例确定）

## 七、验收

1. 最终履行的材料数量以采购人确认的实际履行的数量为准。

2. 成交供应商应严格按照本合同约定进行货物的采购，并对其质量负责。成交供应商负责提供的材料，其品牌、型号、规格等必须与投标报价单一致，不得以次充好，并应提供产品说明书、相关检测证明及技术参数等。若采购人发现成交供应商提供的材料以次充好，并整改不到位的，采购人有权暂停成交供应商的供货直至解除合同并取消年度供应商资格。

3. 成交供应商应为检查检验提供便利条件，并按采购人及相关人员的要求返工、修改，并承担因返工、修改的费用。

4. 成交供应商提供的货物送到指定地点时，由采购人或采购人指定的相关人员按本合同关于质量标准的规定对货物进行验收并称重，并由双方共同签字确认。成交供应商拒绝签字的，不影响验收效力。若重量不符合招标文件要求采购人将作退货处理，退货累计两次采购人将取消成交供应商年度供应商资格。

5. 供货期内，采购人将对成交供应商所供货物随机抽取 1 套，按本技术文件要求送至国家权威检测机构进行产品检测（检测所需费用须包含在报价中）。以上检验由采购人或其指定的相关人员根据具体情形决定采取全部检验、分批次检验或分类检验。如同一家单位连续出现两次以上检测不合格将列为不合格年度供应商，采购人有权终止合同。

## 八、结算

1. 本合同为固定单价合同，在合同实施期间，单价固定不变。招标文件中没有的材料，在施工过程中因变更调整增加的由成交供应商参照本次投标报价编制、申报单价，报监理和审计部门，最终由采购人确定结算价格

2. 本项目以人民币结算。在合同生效后 5 日内，由成交供应商提供履约保证

金贰万元（现金）缴至采购人帐户。成交供应商逾期提供履约保证金的，自逾期之日起超过 7 日的，采购人有权重新组织招标并扣除投标保证金。

3. 成交供应商在规定时间内将全部货物运达到货地点且经采购人验货后，成交供应商提供到金额为货物价格 100%的增值税专用发票，经采购人审核无误后 60 天（日历天数）内，采购人支付该笔订单总价的 50%。自开票日次月起第 12 个月的月底，采购人支付该笔订单总价的 25%；自开票日次月起第 24 个月的月底采购人支付该笔订单总价的 20%；质保期（两年）结束后采购人支付该笔订单总价的 5%（质保金）。在年度供货全部结束，采购人将退还履约保证金给成交供应商（无息）。

4. 采购人对成交供应商的付款行为并不视为对其交付货物质量合格的认可。

## 九、保修及售后服务

1. **质保期为货物到现场后两年**，在此期间成交供应商应按照相关的国家规范和行业标准的规定对其产品负责。

2. 质保期内产生质量问题，成交供应商应负责免费更换或修理，因更换产生的人工费由成交供应商承担。采购人对货物质量有异议的，采购人有权将其送至具备国家检验资质的单位进行检测，检测不合格的按相关约定处理。上述检测的检测费用由成交供应商承担。

3. 质保期内因成交供应商原因导致采购人损失的，成交供应商应承担赔偿责任。质保期间内如有产品损坏，成交供应商必须在采购人通知后 48 小时内对产品进行及时维修或更换。若成交供应商未能及时维修或更换，采购人有权自行安排维修或更换，一切费用均由成交供应商承担。

## 第四章 谈判响应文件的内容

一、资格证明材料，复印件须加盖公章，必要时谈判小组有权要求提供原件或公证件进行核对

- ★1. 营业执照副本
- ★2. 法定代表人身份证复印件
- ★3. 授权委托书（如果有授权委托书情况的，必须提供）
- ★4. 代理人身份证复印件（如果有授权委托书情况的，必须提供）
- ★5. 响应函
- ★6. 承诺函

二、符合性证明材料

（一）商务部分材料

- ★1. 报价一览表
- ★2. 报价明细表
- ★3. 供应商情况表
- 4. 中小企业声明函

（二）技术部分材料

- ★1. 谈判供应商应提供与所投产品相对应的技术方案资料，详细说明响应技术方案中产品的具体参数。
- 2. 偏离表
- 3. 其他资料

三、说明

- 1. 上述带“★”条款谈判供应商必须在谈判响应文件中提供，否则将作为无效响应处理。
- 2. 对本章所有的格式，谈判供应商可根据自身情况进行补充和修改，但补充和修改不得造成与本格式内容有实质性的违背。谈判供应商可提供其它相关的证明材料（不限于此）

## 1. 授权委托书

## 授 权 委 托 书

本授权委托书声明：

现我单位\_\_\_\_\_（谈判供应商名称）授权 \_\_\_\_\_（姓名）为我单位代理人，以我单位的名义参加江苏中冠工程咨询有限公司组织实施的编号为 ZJ2020009 号的竞争谈判采购活动。代理人在整个竞争性谈判过程中所签署的一切文件和处理与这有关的一切事务，我单位均予以承认。代理人无转委托权。

代理人的代理期限为自本授权委托书签署之日起至合同履行完毕止。

代理人在授权委托书有效期内签署的所有文件不因授权委托的撤销而失效，本授权委托书的有效期与代理人的代理期限一致。

特此委托。

谈判供应商（盖章）：

法定代表人（签字或盖章）：

身份证号码：

代理人（签字或盖章）：

通讯地址：

通讯电话：

邮箱：

身份证号码：

年 月 日

## 2. 响应函

### 谈判响应函

江苏中冠工程咨询有限公司：

我们收到贵中心 ZJ2020009 号谈判文件，经仔细阅读和研究，我们决定参加本项目的谈判活动。

1、我们愿意按照谈判文件的一切要求，提供完成该项目的全部内容，我们的报价包括货物、材料及安装、人工、机械、保险、劳保、各种税费以及质保期间的一切费用。

2、如果我们的谈判响应文件被接受，我们将严格履行谈判文件中规定的每一项要求，按期、按质、按量履行合同的义务。

3、我们已详细审查全部谈判文件，包括补充文件(如果有的话)。我们完全理解并同意谈判文件的所有规定，并放弃对这方面有不明及误解的权力。

4、我们同意按谈判文件中的规定，本谈判响应文件的有效期限为谈判开始后\_\_天。

5、我们愿意提供采购代理机构在谈判文件中要求的所有资料。

6、我们认为你们有权决定成交供应商，还认为你们有权接受或拒绝所有的谈判供应商。

7、我们愿意遵守谈判文件中所列的收费标准。

8、我们承诺该谈判响应文件在谈判开始后的全过程中保持有效，不作任何更改和变动。

9、我们愿意按谈判文件的规定交纳谈判保证金，并同意谈判供应商须知中关于谈判保证金不予退还的规定。

10、如果我们成交，我们愿意在签订合同时支付履约保证金，并按谈判文件的规定支付成交服务费。

11、综合说明：

- (1) 伴随服务及配合措施；
- (2) 要求采购人提供的配合；
- (3) 对谈判文件有不同意见的偏离说明；
- (4) 其它说明。

所有有关谈判文件的函电，请按下列地址联系：

谈判供应商：

联系人：

地址：

联系电话：

邮政编码：

传真：

谈判供应商（盖章）：

法定代表人或代理人（签字或盖章）：

年 月 日

## 3. 报价一览表

## 报价一览表

谈判供应商（盖章）：

项目名称	
项目总价	¥_____ 大写：人民币 元

法定代表人或代理人（签字或盖章）：

年 月 日

★注：本项目控制价：接线箱为 1100 元/只，电源箱为 950 元/只，LED 电源箱为 700 元/只，设施用电接线箱 3000 元/只，谈判供应商所报单价超过该控制价的报价作为无效投标处理。

谈判供应商参与评审的价格的公式为：投标综合单价=接线箱综合单价\*0.8+电源箱综合单价\*0.02+LED 电源箱综合单价\*0.13+设施用电接线箱综合单价\*0.05。

（本公式系数按照采购人实际使用货物比例确定）

## 4. 报价明细表

## 报 价 明 细 表

谈判供应商（盖章）：

项目名称									
项目编号		ZJ2020009							
编号	货物名称	品牌型号	单价	数量	合计	质保期	产地	交货期	备注
投标总价		¥ _____ 大写：人民币 _____ 元							

法定代表人或代理人（签字或盖章）：

年 月 日

\*注：如谈判供应商的最终报价明显低于成本价，涉嫌恶性竞争，扰乱市场秩序的，谈判供应商将自行承担由此而产生的任何法律责任。采购代理机构对此不承担任何责任。

★注：本项目控制价：接线箱为 1100 元/只，电源箱为 950 元/只，LED 电源箱为 700 元/只，设施用电接线箱 3000 元/只，谈判供应商所报单价超过该控制价的报价作为无效投标处理。

谈判供应商参与评审的价格的公式为：投标综合单价=接线箱综合单价\*0.8+电源箱综合单价\*0.02+LED 电源箱综合单价\*0.13+设施用电接线箱综合单价\*0.05。（本公式系数按照采购人实际使用货物比例确定）



## 5. 供应商情况表

## 供 应 商 情 况 表

谈判供应商（盖章）：

法定代表人		成立日期	
企业地址		注册资本	万元
经营范围			
职工人数		其中：有中高级以上职称的人数	
资产总计	万元	净资产	万元
股东权益	万元	销售收入	2019年 万元
实现利润	2019年 万元		
营业面积（含厂房面积）	平方米	其中：	自有面积 平方米 承租面积 平方米
单位简历及内设机构情况			
单位优势及特长			
近三年来完成或正在履行的重大合同情况			
最近2年内在经营过程中受到何种奖励或处分	（包括财政、工商、税务、物价、技监部门稽查情况和结果）		
最近3年内有无因售假、售劣或是其他原因被消费者投诉或起诉的情况及说明	（包括解决方式和结果）		
最近3年内主要负责人有无因经济犯罪被司法机关追究的情况及说明			
获得技术认证的工程师及简介			
其他需要说明的情况			

## 6. 承诺函

### 承 诺 函

江苏中冠工程咨询有限公司：

本公司愿意参加贵中心组织实施的编号为ZJ2020009号的竞争性谈判采购活动。本公司承诺：

1. 本公司依法缴纳税收和社会保障资金；
2. 本公司参加采购活动前三年内，在经营活动中无重大违法记录，无不良行为记录，无其他法律、行政法规规定的禁止参与招标投标活动的行为；
3. 本公司非所投品牌制造产商，承诺中标后提供所投品牌制造厂商出具的代理销售证书或对本项目的有效授权；
4. 本公司提交的竞争性谈判响应文件中所有关于供应商资格的文件、证明和陈述均是真实的、准确的。

若与真实情况不符，本公司愿意承担由此而产生的一切后果。

法定代表人或代理人（签字或盖章）：

谈判供应商（盖章）：

年 月 日

## 7. 中小企业声明函

### 中小企业声明函

本公司郑重声明，根据《政府采购促进中小企业发展暂行办法》（财库[2011]181号）的规定，本公司为\_\_\_\_\_（请填写：中型、小型、微型）企业。即，本公司同时满足以下条件：

1. 根据《工业和信息化部、国家统计局、国家发展和改革委员会、财政部关于印发中小企业划型标准规定的通知》（工信部联企业[2011]300号）规定的划分标准，本公司为\_\_\_\_\_（请填写：中型、小型、微型）企业。

2. 本公司参加\_\_\_\_\_单位的\_\_\_\_\_项目采购活动提供本企业制造的货物，由本企业承担工程、提供服务，或者提供其他\_\_\_\_\_（请填写：中型、小型、微型）企业制造的货物。本条所称货物不包括使用大型企业注册商标的货物。

本公司对上述声明的真实性负责。如有虚假，将依法承担相应责任。

供应商（盖章）：

日期：

## 8. 偏离表

## 偏 离 表

谈判单位应对谈判文件中规定的商务及技术部分给予充分的考虑。为了评审的需要，谈判单位应将这些条款的异议逐条提出或根据以下要求的格式提出偏离。如无偏离，请在本页上写“无”

项目编号：ZJ2020009

章节号	谈判单位的偏离	谈判单位偏离的理由	备注

谈判供应商（盖章）：

法定代表人或代理人（签字或盖章）：

年 月 日

## 第五章 合同主要条款

### 1. 定义

本合同中的下列术语应解释为：

(1) “合同”系指甲方、乙方签署的、合同格式中载明的甲方、乙方所达成的协议，包括所有的附件、附录和构成合同的所有文件；

(2) “合同价”系指根据合同规定，乙方在正确地完全履行合同义务后甲方应支付给乙方的价格；

(3) “服务”系指乙方根据合同规定须向甲方提供的为完成本项目所需的一切劳务；

(4) “甲方”系指为需要购买本次竞争性谈判采购所列相关货物及服务的常州市城市照明管理处、常州市城市照明工程有限公司；

(5) “乙方”系指提供服务的谈判单位。

### 2. 技术性能

乙方所提供服务的技术规格应与谈判文件规定的技术规范相一致；若技术规格无相应说明，则以国家有关部门最新颁布的标准及规范为准。

### 3. 专利权及版权

乙方应保证甲方在使用该货物或其任何一部分时不受第三方提出侵犯其专利权、版权、商标权和工业设计权等知识产权的起诉。一旦出现侵权，一律由乙方承担全部责任。

### 4. 包装要求

4.1除合同另有规定外，乙方提供的全部货物均应按标准保护措施进行包装。该包装应适应于远距离运输、防潮、防震、防锈和防野蛮装卸，以确保货物安全无损运抵指定现场。由于包装不善所引起的货物锈蚀、损坏和损失均由乙方承担。

4.2每件包装箱内应附一份详细装箱单和质量合格凭证。

### 5. 装运条件

所有货物以交到甲方指定地点为准，在此之前的一切运输、保险费用均由乙方负担。

## 6. 付款

6.1 乙方的报价在谈判后及签订合同后的有效期内固定不变；

6.2 本合同以人民币付款。

6.3 付款方式和条件

## 7. 违约责任

合同一方不履行合同义务或者履行合同义务不符合约定的，应当承担继续履行、采取补救措施或者赔偿损失等违约责任。

### (1) 产品质量责任

a. 产品质量保证期内，凡货物在开箱检验、安装调试、货物试运转过程中发现的货物质量问题，由乙方负责处理，实行包修、包换、包退，直至产品符合质量要求。乙方承担修理、调换、退货发生的一切费用和甲方的直接经济损失。

b. 由于甲方使用不当造成货物短缺、故障或损坏，由甲方负责。但乙方保证及时给予补齐或修复。

c. 伴随服务缺陷视作产品质量缺陷和履约延期。

### (2) 违约赔偿

#### a. 逾期交货

乙方逾期交付使用（验收合格），每逾期一天，按货物合同总价的 0.5% 支付违约金。最高限额为合同总金额的 5%。一旦达到误期赔偿的最高限额，甲方有权立即终止合同。

b. 经甲乙双方协商同意延期交付使用者不在此列。

## 8. 违约终止合同

8.1 在甲方对乙方违约而采取的任何补救措施不受影响的情况下，甲方可向乙方发出终止部分或全部合同的书面通知书。

(1) 如果乙方未能按合同规定的期限或甲方同意延长的限期内提供部分或全部货物；

(2) 乙方在收到甲方发出的违约通知后 20 天内，或经甲方书面认可延长的时间内未能纠正其过失；

(3) 如果乙方未能履行合同规定的其他义务。

8.2在甲方根据上述第8.1条规定，终止了全部或部分合同后，可以依其认为适当的条件和方法购买与未交货物类似的货物，乙方应对甲方购买类似货物所超出的那部分费用负责。但是，乙方应继续执行合同中未终止的部分。

## 9. 不可抗力

9.1尽管有合同条款第8条、第9条的规定，如果乙方因不可抗力而导致合同实施延误或不能履行合同义务的话，不应该承担误期赔偿或终止合同的责任。

9.2本条所述的“不可抗力”系指那些乙方无法控制、不可预见的事件，但不包括乙方的违约或疏忽。这些事件包括：战争、严重火灾、洪水、台风、地震以及其它由甲方、乙方商定认可的事件。

9.3在不可抗力事件发生后，乙方应尽快以书面形式将不可抗力的情况和原因通知甲方。除甲方书面另行要求外，乙方应尽实际可能继续履行合同义务，以及寻求采取合理的方案履行不受不可抗力影响的其他事项。如果不可抗力事件影响时间持续120天以上时，甲方有权终止合同。

## 10. 税费

货物交付甲方验收合格前发生的一切税费均由乙方负担。

## 11. 争议解决方法

(1) 凡有关本合同或执行本合同中发生的争端，双方应通过友好协商，妥善解决。如通过协商仍不能解决时，可向合同签约地的人民法院进行诉讼。

(2) 在诉讼期间，除正在进行诉讼的部分外，合同其他部分应继续执行。

## 12. 转让

除甲方事先书面同意外，乙方不得部分转让或全部转让其应履行的合同义务。

## 13. 合同生效及其它

13.1合同应在甲方、乙方签字（盖章），由甲方以书面形式发出合同生效通知书后生效。

13.2本合同一式七份，以中文书写，甲、乙方各执三份、招投标代理中心留存一份，具有同等效力。

13.3本合同货物和服务交付使用后所发生的合同纠纷，由甲方与乙方直接进

行处理。

13.4如需修改或补充合同内容，应经甲、乙双方协商一致，共同签署书面修改或补充协议。该协议将作为本合同不可分割的一部分。

#### **14、未尽事宜**

本合同未尽事宜应按《中华人民共和国合同法》、《中华人民共和国产品质量法》之规定解释。



## 第六章 评标方法

1. 报价在采购预算价格以下的，为有效报价。超出此范围的报价为无效报价。无效报价的响应文件不进行评审，也不得成交。本次谈判采用最低评标价法，在满足谈判文件实质性要求，并符合采购需求、质量和服务相等的前提下，以提出最低报价的谈判单位作为成交供应商。

2. 根据相关规定，对于非专门面向中小企业采购的项目，在评审价格时给予小型和微型企业 10% 的价格扣除。（由供应商在谈判时提供是否为小型和微型企业的证明材料，并经谈判小组认可）

3. 谈判小组各成员独立对每个有效谈判单位的谈判响应文件技术部分进行评审和评价。

4. 报价相同的，按技术方案优劣顺序排列。谈判小组认为，排在前面的成交候选人的最低报价或者某些分项报价明显不合理或者低于成本，有可能影响产品质量和不能诚信履约的，应当要求其在谈判现场规定的合理的时间内提供书面文件予以解释说明，并提交相关证明材料；否则，谈判小组可以取消该谈判供应商的成交候选资格，按顺序排在后面的成交候选人递补，以此类推。

本谈判文件的最终解释权归江苏中冠工程咨询有限公司所有。

