

# DB3204

常 州 市 地 方 标 准

DB3204/T XXXXX-2021

## 污水排入城镇污水管网排放口设置技术规范

Technical specification for discharge outlets of urban sewage into the drainage network

(报批稿)

2021-XX-XX 发布

2021-XX-XX 实施

常州市市场监督管理局 发布



## 目 次

前 言 .....	III
1 范围 .....	1
2 规范性引用文件 .....	1
3 术语和定义 .....	1
4 排放口 .....	3
4.1 基本规定 .....	3
4.2 数量 .....	3
4.3 分类 .....	3
4.4 设置要求 .....	4
4.5 设置位置 .....	7
4.6 方案设计 .....	7
4.7 管理维护 .....	7
4.8 其他要求 .....	7
5 专用检测井 .....	8
5.1 一般规定 .....	8
5.2 检测井形式 .....	8
5.3 接入管 .....	8
5.4 专用检测井井盖、盖板 .....	8
6 流量计 .....	8
6.1 一般规定 .....	8
6.2 流量计选择 .....	8
6.3 电磁流量计安装 .....	8
6.4 明渠流量计安装 .....	9
6.5 维护和数据传输 .....	9
7 水污染物在线监测仪 .....	9
7.1 一般规定 .....	9
7.2 维护和数据传输 .....	9
7.3 仪器间 .....	9
8 采样点 .....	10
8.1 布设原则 .....	10
8.2 布设要求 .....	10
9 阀门 .....	10
9.1 一般规定 .....	10
9.2 设置要求 .....	10
附录 A （规范性） 排水户类型与排放口设施、设备对照表 .....	11

## 前 言

本文件按 GB/T 1.1-2020《标准化工作导则 第1部分：标准化文件的结构和起草规则》的规定起草。

请注意本文件的某些内容可能涉及专利。本文件的发布机构不承担识别专利的责任。

本文件由常州市住房和城乡建设局提出并归口。

本文件起草单位：常州市住房和城乡建设局、常州市排水管理处。

本文件主要起草人：袁茂新、许光明、施亚栋、邗璋、王珂、陆文涛、朱志强、陈明珠、孔明、龙麟、杨艳芸、明来香、冯国勇。

本文件为首次发布。

# 污水排入城镇污水管网排放口设置技术规范

## 1 范围

本文件规定了污水排入城镇污水管网排放口的专用检测井、流量计、水污染物在线监测仪、采样点以及阀门设置要求。

本文件适用于常州市范围内的排水户污水排入城镇污水管网排放口的设置,既有排水户排放口的规范化整治,以及新建、扩建排水户排放口的规范化建设。

## 2 规范性引用文件

下列文件中的内容通过文中的规范性引用而构成本文件必不可少的条款。其中,注日期的引用文件,仅该日期对应的版本适用于本文件;不注日期的引用文件,其最新版本(包括所有的修改单)适用于本文件。

GB/T 18659-2002 封闭管道中导电液体流量的测量 电磁流量计的性能评定方法 (idt ISO 9104:1991)

GB/T 21465-2008 阀门 术语

GB 50235 工业金属管道工程施工规范

GB 50268 给水排水管道施工及验收规范

HJ 495-2009 水质 采样方案设计技术规定

HJ 353-2019 水污染源在线监测系统(COD<sub>Cr</sub>、NH<sub>3</sub>-N等)安装技术规范

HJ/T 354 水污染源在线监测系统(COD<sub>Cr</sub>、NH<sub>3</sub>-N等)验收技术规范

JB/T 9248-2015 电磁流量计

JJG 004 明渠堰槽流量计计量检定规程

06MS201 市政排水管道工程及附属设施图集

住房和城乡建设部令第21号 城镇污水排入排水管网许可管理办法

## 3 术语和定义

GB/T 18659-2002、GB/T 21465-2008、JB/T 9248-2015、HJ 353-2019和住房和城乡建设部令第21号界定的以及下列术语与定义适用于本文件。

### 3.1

**排放口** discharge outlet

位于排水户自有排水管道工程下游末端,将污(废)水向市政污水设施排放,满足采样、计量、监测、水流控制、观察等功能需求的有关设施、设备和构筑物的集合。

### 3.2

**排水户** drainage entity

从事工业、餐饮、医疗等活动的企业事业单位、个体工商户。

[来源：住房和城乡建设部令第21号 第二条]

### 3.3

**生活类排水户** the drainage entity of discharge domestic sewage  
仅排放生活污水的排水户。

### 3.4

**餐饮类排水户** the drainage entity of discharge restaurant wastewater  
从事餐饮服务，排放重油脂的餐饮废水的排水户。

### 3.5

**工业类排水户** the drainage entity of discharge industrial wastewater  
在生产过程中产生和排放工业废水的排水户。

### 3.6

**医疗类排水户** the drainage entity of discharge medical wastewater  
从事医疗、预防、保健以及其他相关业务，产生和排放医疗废水的排水户。

### 3.7

**专用检测井** special monitoring well  
在排水户排放口设置的，可承载其他计量监控设施设备或进行观察、采样的专用检查井。

### 3.8

**明渠** open channel flow  
在地表开挖、填筑或砌筑的开敞式渠道。

### 3.9

**流量计** flowmeter  
指示被测流量和（或）在选定的时间间隔内流体总量的仪表。

### 3.10

**明渠流量计** Open channel flowmeter  
用于测量明渠出流及非满水管道的各类污水流量的设备。

### 3.11

**电磁流量计** electromagnetic flowmeter  
产生一个与流动方向相垂直的磁场，可从导电液体在磁场中运动所产生的感应电动势推导出流量的流量计。电磁流量计由一次装置和一个或多个二次装置组成。

[来源：GB/T 18659-2002, 3.1]

### 3.12

**分体式电磁流量计** split electromagnetic flowmeter

传感器与转换器分开设置的电磁流量计。

[来源: JB/T 9248-2015, 4.1]

### 3.13

**水污染物在线监测仪 on-line water quality monitoring system**

指在排放口或其他区域安装的用于监控、监测水污染物排放的在线自动监测仪。

[来源: HJ 353-2019, 3.2]

### 3.14

**阀门 valve**

用来控制管道内介质流动的, 具有可动机构的机械产品的总称。

[来源: GB/T 21465-2008, 2.1]

### 3.15

**采样点 sampling point**

在排放口或其他区域采集水样的准确位置。

### 3.16

**市政预留检查井(支管井) reserved mainhole for municipal drainage (branch mainhole)**

在市政污水管网敷设时, 专门为排水户预留的污水支管井。

## 4 排放口

### 4.1 基本规定

排放口设置应符合“一明显, 二合理, 三方便”的要求, 具体为:

- a) 排放口标志明显;
- b) 排放口设置合理, 排水去向合理;
- c) 便于采集样品、便于监测计量、便于公众参与监督管理。

### 4.2 数量

4.2.1 一个排水户应只设置一个排放口, 排水户确因特殊原因, 需增设排放口时, 应报排水管理部门批准同意。

4.2.2 既有排水户已有多个排放口的, 应进行排放口归并整治。

### 4.3 分类

4.3.1 排放口分为 A 类排放口和 B 类排放口。A 类排放口型式包括 A1 型和 A2 型, B 类排放口型式包括 B1 型和 B2 型。

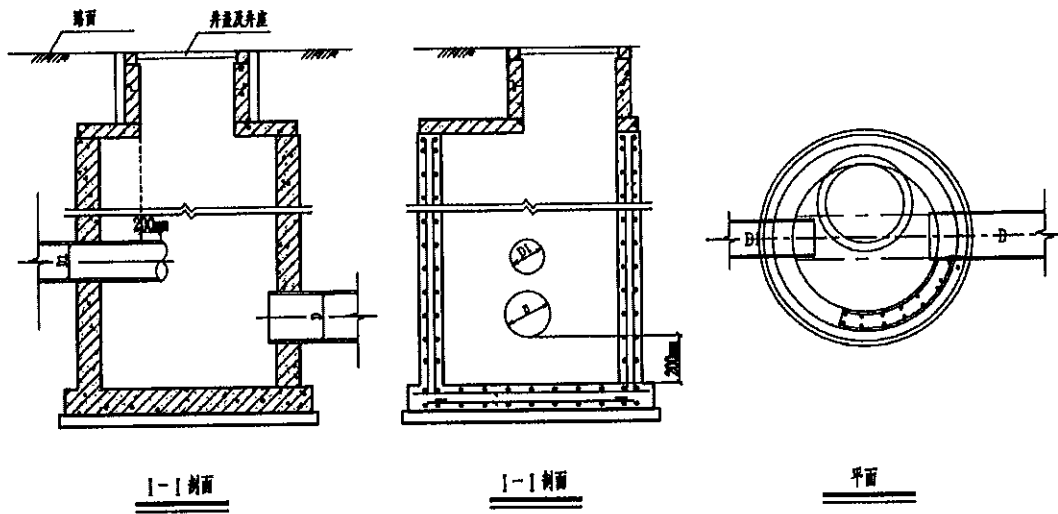
4.3.2 排水户应按生产的实际情况和排水管理部门的评估设置相应类型的排放口, 详细情况见附录 A。

### 4.4 设置要求

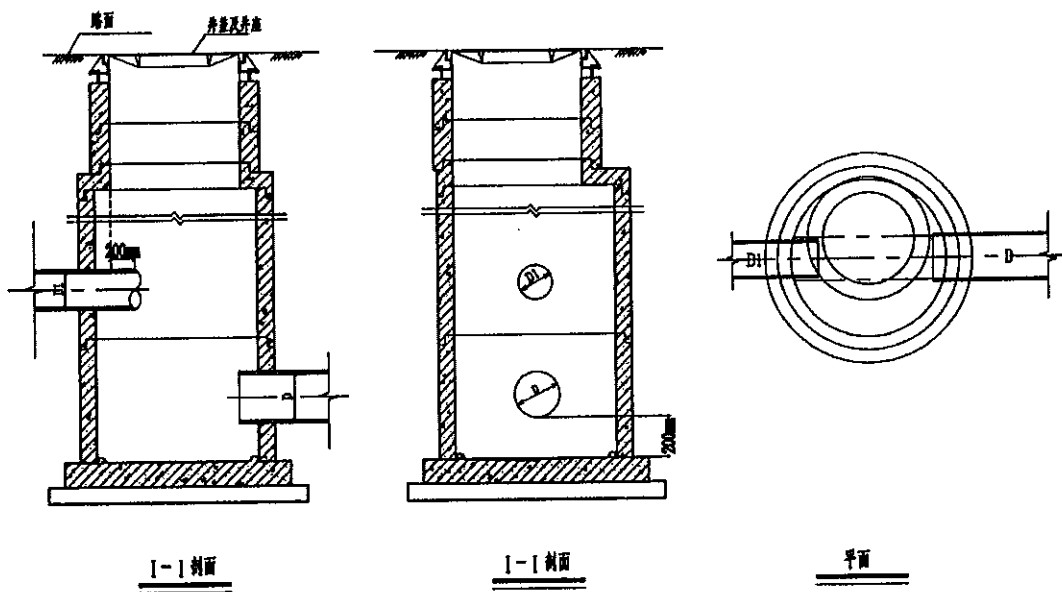
4.4.1 生活类排水户和餐饮类排水户适用 A 类排放口。A 类排放口的两种型式分别为:



- a) A1 型排放口：采用重力排放，排放口需设置专用检测井供观察、采样使用。在地势较低区域应复核重力排放的安全性，必要时增加阀门管控，防止污水倒流。其型式见图 1 所示。



(a) 混凝土污水检查井



(b) 预制装配式混凝土污水检查井

图1 A1 型排放口示意图

- b) A2 型排放口：在排水户不能满足重力排放条件时，应当采用压力排放。除应设置专用检测井外，还应设置提升泵，并在出水压力管上设置取样口。取样口应设置“污水”标识，防止饮用。专用检测井内可以视情况加装格栅。其型式见图 2 所示。

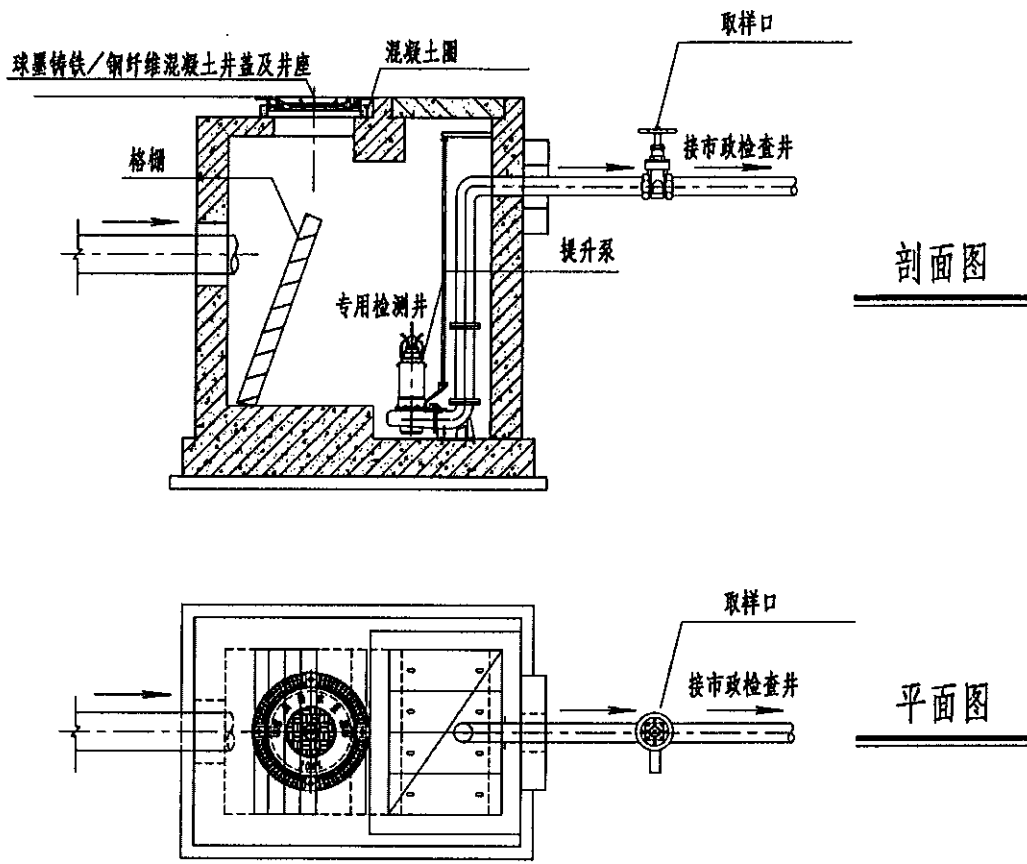


图2 A2型排放口示意图

4.4.2 工业类排水户和医疗类排水户适用B类排放口。排水户应当根据行业类型、生产工艺类型、水质、水量等条件及排水管理部门要求，设置格栅、提升泵、流量计、阀门、水污染物在线监测仪、视频监控等设施。B类排放口的两种型式分别为：

- a) B1型排放口：采用重力排放，设置明渠流量计，其型式见图3所示。



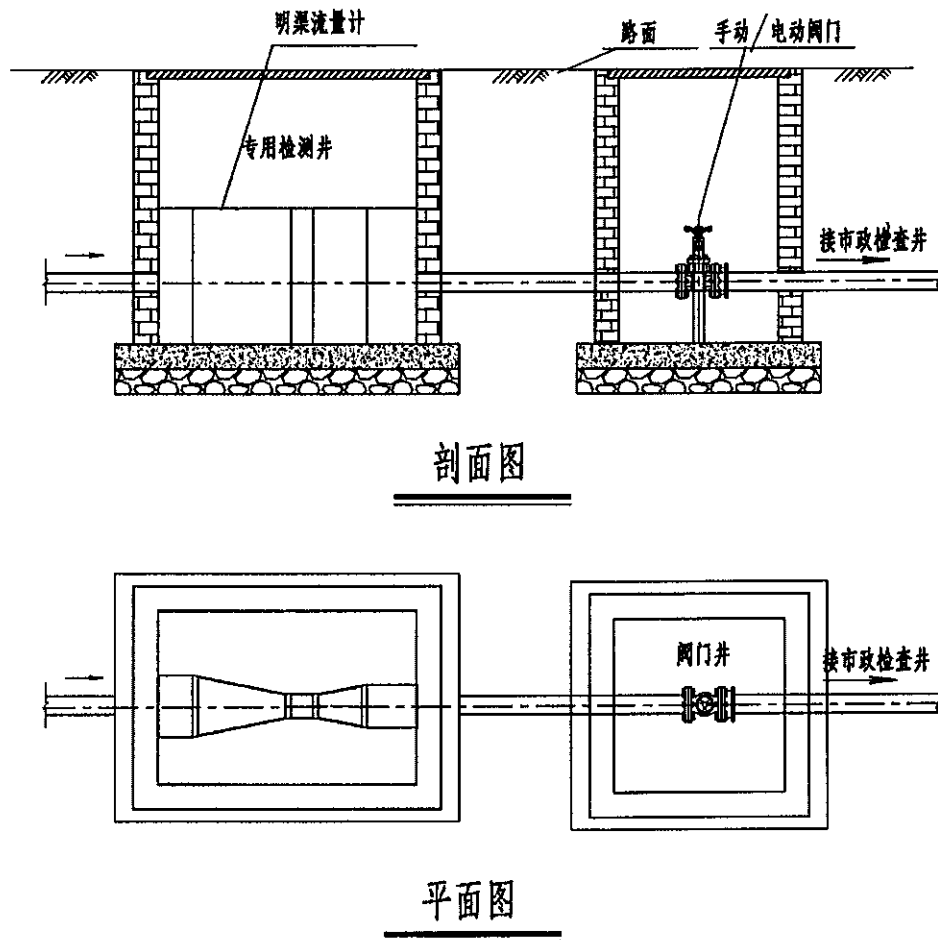


图3 B1型排放口示意图

- b) B2型排放口：根据外围市政管网情况，排水户不能满足重力排放条件时，应采用压力排放。除应设置专用检测井外，还应设置提升泵，并在出水压力管上设置取样口。取样口应设置“污水”标识，防止饮用。专用检测井内可视情况加装格栅。其型式见图4所示。

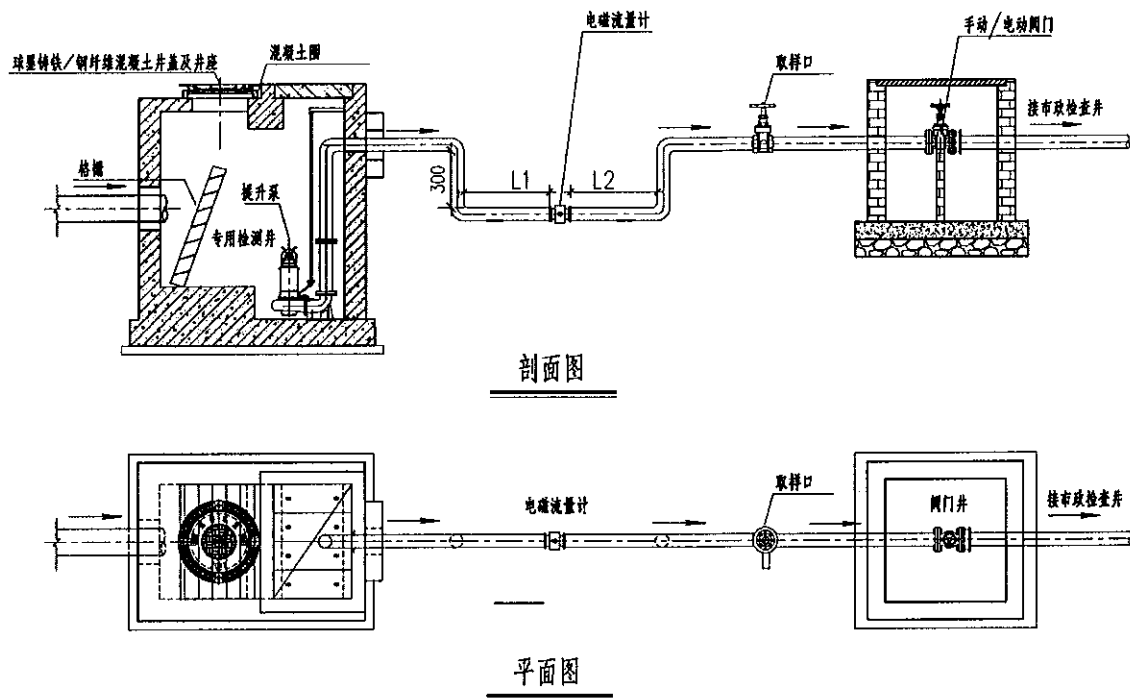


图4 B2型排放口示意图

#### 4.5 设置位置

排放口专用检测井，应当设置于排水户自建室外排水管道工程的末端，宜靠近市政预留井，不宜设置于机动车道区域内。

流量计、阀门、水污染物在线监测仪等设施设备，宜设置于排水户用地红线范围内。

#### 4.6 方案设计

4.6.1 排水户应委托有设计资质的设计单位按本文件要求进行排放口工程方案设计，方案应向排水管理部门报审通过后方可实施。

4.6.2 排放口中排水设施(管道、构筑物和设备)的设计应满足GB 50014和国家其他相关规范的要求。

4.6.3 排水户自建排水工程的施工图、竣工图中应包含排放口设置方案。

4.6.4 排放口应在排水户自建排水工程的施工图、竣工图中标明位置，并在设计说明中作详细说明。

4.6.5 B类排放口除了在设计说明中作详细说明外，还应有工艺设计图和结构详图。

#### 4.7 管理维护

4.7.1 排水户应将排放口管理维护纳入生产经营管理体系或运行管理体系，建立维护保养制度，由专人管理，确保有关设施设备正常运行。

4.7.2 当排水户因发生事故或者其他突发事件，排放的污水可能危及城镇排水与污水处理设施安全运行的，应当立即停止排放，采取措施消除危害，并按政府管理办法及时向排水主管部门等有关部门报告。

#### 4.8 其他要求

排水户排放口设置与本文件要求的符合性，是排水户污水接入市政污水管网的必要条件之一。根据住房和城乡建设部令第21号中的内容，排水户应提交排水户内部排水管网、专用检测井、污水排放口位置和口径的图纸及说明等材料，按规定办理排水许可证。

## 5 专用检测井

### 5.1 一般规定

专用检测井应按GB 50268的要求进行施工并满足质量要求。

### 5.2 检测井形式

5.2.1 A1型排放口专用检测井宜按06MS201的要求选用钢筋混凝土污水检查井或预制装配式混凝土检查井，防止外渗。详见图1所示。

5.2.2 采用A1型排放口的排水户，在所接入的市政预留检查井（支管井）在满足专用检测井要求的情况下，可使用市政预留检查井（支管井）作为A1排放口的专用检测井。

### 5.3 接入管

为方便采样，接入专用检测井的上游接入管管口应超出井口纵向延伸部分20 cm至30 cm，接出管管底距井底的距离应不小于20 cm。

### 5.4 专用检测井井盖、盖板

5.4.1 专用检测井可采用圆形井盖，井盖宜采用铸铁、钢筋混凝土等材质，井盖的外观、结构尺寸、嵌入深度等应满足GB/T 23858-2009的要求。

5.4.2 专用检测井也可采用长条格栅盖板，盖板宜采用铸铁、钢筋混凝土等材料。

5.4.3 位于车行道区域的井盖、盖板承载强度应不低于GB/T 23858-2009中的D400级，其他区域应不低于GB/T 23858-2009中的C250级。

## 6 流量计

### 6.1 一般规定

符合以下条件之一的排水户应安装流量计（具体应符合附录A的规定）：

- a) 工业类排水户；
- b) 医疗类排水户；
- c) 工业废水零排放的生活类排水户。

### 6.2 流量计选择

6.2.1 排水户可根据实际情况选择电磁流量计或明渠流量计。

6.2.2 所选择的流量计应当具备停电时间或运行时间累计功能。

6.2.3 选用电磁流量计的排水户，在流量计安装位置影响读数准确性的情况下，宜安装分体式电磁流量计。

### 6.3 电磁流量计安装

6.3.1 电磁流量计的安装要求如下：

- a) 应水平安装于 U 型管段, 传感器上游直管段长度  $L_1$  和下游直管段长度  $L_2$  应满足流量计前后管段的设置要求。管径小于 100 mm 的流量计, 上游直管段长度  $L_1$  至少为 1 m, 下游直管段长度  $L_2$  至少为 0.5 m。应确保流量计内液体保持满管状态;
  - b) 应安装于提升水泵的后面, 禁止安装于水泵抽吸侧管段上;
  - c) 应远离强磁场设备, 避开强震动、强腐蚀的场所;
  - d) 安装位置应保持干燥、高度适当、便于抄表。
- 6.3.2 电磁流量计的安装和校验除需符合本文件的安装要求外, 还应符合 JB/T 9248-2015 的要求。

## 6.4 明渠流量计安装

### 6.4.1 明渠流量计的安装要求如下:

- a) 安装标高不应低于总排口地坪以下 60 cm 处, 宜安装于地面以上, 确保出水形成明显落差, 防止倒灌;
- b) 上游管道中心线和计量槽中心线重合, 不能形成偏流;
- c) 前段应有一段平直流段 (应满足流量计说明书的要求), 确保水流平稳进入计量槽, 不能形成左右偏流和坡降形成的冲力;
- d) 应远离强光、电磁场等辐射源;
- e) 周边环境应保持整洁, 做好防雨雪、防落叶杂物等预防措施;

### 6.4.2 明渠流量计的安装和校验除需符合本文件的要求外, 还应符合 JJG 004 的要求。

## 6.5 维护和数据传输

### 6.5.1 流量计投入使用后, 排水户应当进行定期维护与校准, 确保流量计计量准确。

### 6.5.2 凡安装流量计的排水户, 均应将流量数据通过数据采集仪传输至排水管理部门远程监控平台。

## 7 水污染物在线监测仪

### 7.1 一般规定

#### 7.1.1 凡满足以下条件之一的排水户应当安装水污染物在线监测仪 (具体应符合附录 A 的规定):

- a) 列入常州市重点排污单位名录的, 或生态环境部门要求安装的排水户;
- b) 日污水排放量在 200 t 及以上的工业类排水户和医疗类排水户;
- c) 排放的污水经排水管理部门评估后, 可能对市政污水设施造成影响的排水户。

#### 7.1.2 排水户应按照污水中主要污染因子情况, 或根据排水管理部门要求确定排水户水污染物在线检测仪的安装种类。

#### 7.1.3 水污染物在线检测仪的安装、检定与校验, 应符合 HJ/T 354 的要求。

### 7.2 维护和数据传输

#### 7.2.1 水污染物在线监测设备投入使用后, 排水户应根据设备使用要求, 进行定期清洗、校准等维护保养, 确保设备运行稳定及数据准确。

#### 7.2.2 安装水污染物在线监测设备的排水户, 应将水污染物监测数据通过数据采集仪传输至排水管理部门远程监控平台。

### 7.3 仪器间

#### 7.3.1 安装在线监测仪的排水户应设置独立的仪器间, 仪器间大小应满足设备放置及使用要求。



- 7.3.2 仪器间应建在专用检测井附近，距离不应超过 50 m。
- 7.3.3 电源供给要求稳定，满足设备运行需要。
- 7.3.4 设备工作温度宜在 15℃~35℃。房内应配备空调或电暖气，以保证冬季工作温度。
- 7.3.5 仪器间应远离电磁辐射源和高大金属建筑，确保设备无线通讯信号良好。
- 7.3.6 仪器间应注意防雷保护。电气应接地保护。
- 7.3.7 仪器间外应悬挂铭牌和警示牌，禁止无关人员进入。

## 8 采样点

### 8.1 布设原则

凡排放含GB 8978—1996中第一类或第二类污染物的排水户，应按HJ 495—2009的规定，对第一类污染物的监测，在车间或车间废水处理设施排污口设置采样点；对第二类污染物的监测，在排水户的总排放口设置采样点。

### 8.2 布设要求

- 8.2.1 采用 A1 型排放口的生活类排水户和餐饮类排水户，采样点应设置于排放口专用检测井中。
- 8.2.2 采用 A2 型排放口的生活类排水户和餐饮类排水户，采样点应设置于排放口专用检测井中或出水压力管上安装的取样口处。
- 8.2.3 采用 B1 型排放口的工业类排水户和医疗类排水户，采样点应设置于排放口专用检测井中。
- 8.2.4 采用 B2 型排放口的工业类排水户和医疗类排水户，采样点应设置于排放口专用检测井中或出水压力管上安装的取样口处。
- 8.2.5 排放第一类污染物的工业类排水户和医疗类排水户，还应在车间或车间废水处理设施的排放口设置采样点。

## 9 阀门

### 9.1 一般规定

工业类排水户和医疗类排水户应当安装阀门，具体见图3、图4。

### 9.2 设置要求

- 9.2.1 阀门的安装位置应位于接入市政污水管道前，并应靠近厂区围墙。阀门可用加密阀或远程控制电动阀门，由排水管理部门远程控制。
- 9.2.2 阀门的检验与安装，按 GB 50235 的规定执行。
- 9.2.3 阀门在投入运行时，应按 TSGZF001 的有关规定和设计文件的规定对安全阀进行最终整定压力调整，并应做好调整记录和铅封。

附录 A  
(规范性)  
排水户类型与排放口设施、设备对照表

A.1 排水户类型与排放口设施、设备对照表见表A.1。

表A.1 排水户类型与排放口设施、设备对照表

排水户类型	专用检测井	流量计	阀门	水污染物在线监测仪
生活类排水户、餐饮类排水户	√	*除工业废水零排放的生活类排水户或另有规定外，一般无需安装。	*除工业废水零排放的生活类排水户或另有规定外，一般无需安装。	
工业类排水户、医疗类排水户	√	√	√	√ 列入常州市重点排污名录的排水户； √ 环境保护部门要求安装的排水户； √ 日污水排放量在 200 t 及以上的工业类排水户和医疗类排水户； √ 经排水管理部门评估后，排放的污水可能对市政污水设施造成影响的排水户。

附录 A  
(规范性)  
排水户类型与排放口设施、设备对照表

A.1 排水户类型与排放口设施、设备对照表见表A.1。

表A.1 排水户类型与排放口设施、设备对照表

排水户类型	专用检测井	流量计	阀门	水污染物在线监测仪
生活类排水户、餐饮类排水户	√	*除工业废水零排放的生活类排水户或另有规定外，一般无需安装。	*除工业废水零排放的生活类排水户或另有规定外，一般无需安装。	
工业类排水户、医疗类排水户	√	√	√	√ 列入常州市重点排污名录的排水户； √ 环境保护部门要求安装的排水户； √ 日污水排放量在 200 t 及以上的工业类排水户和医疗类排水户； √ 经排水管理部门评估后，排放的污水可能对市政污水设施造成影响的排水户。