

DB3204

常州市地方标准

DB3204/T 1015—2020

住宅小区排水管道混接排查与改造技术规程

Rules for illicit connection investigation and renovation of
drainage pipeline in housing estate

2021-01-04 发布

2021-02-04 实施

常州市市场监督管理局 发布

目 次

| | | |
|-----|---------------------|----|
| 1 | 范围 | 1 |
| 2 | 规范性引用文件 | 1 |
| 3 | 术语和定义 | 1 |
| 4 | 基本规定 | 3 |
| 4.1 | 基本要求 | 3 |
| 4.2 | 排查对象与内容 | 3 |
| 4.3 | 排查与改造原则 | 3 |
| 4.4 | 统筹实施 | 3 |
| 4.5 | 其他 | 3 |
| 5 | 混接小区筛查 | 4 |
| 5.1 | 一般规定 | 4 |
| 5.2 | 筛查判断标准 | 4 |
| 5.3 | 资料收集与核对 | 4 |
| 6 | 混接类型 | 4 |
| 6.1 | 一般规定 | 4 |
| 6.2 | 混接类型 | 5 |
| 7 | 探查与检测方法 | 5 |
| 7.1 | 一般规定 | 5 |
| 7.2 | 开井目视检查 | 5 |
| 7.3 | 快速视频检查 QV | 5 |
| 7.4 | 有线闭路电视检查 CCTV | 6 |
| 7.5 | 水量测算 | 6 |
| 7.6 | 水质检测 | 7 |
| 7.7 | 辅助方法 | 7 |
| 8 | 混接状况评估 | 8 |
| 8.1 | 一般规定 | 8 |
| 8.2 | 混接点分布图绘制 | 8 |
| 8.3 | 混接状况评估 | 9 |
| 8.4 | 评估报告编制 | 10 |
| 8.5 | 混接排查质量抽查 | 10 |
| 9 | 混接改造 | 10 |
| 9.1 | 一般规定 | 10 |
| 9.2 | 管线测量 | 11 |
| 9.3 | 设计 | 11 |
| 9.4 | 施工与验收 | 15 |

| | |
|-------------------------------|----|
| 附录 A（规范性） 居住小区混接排查信息记录表格..... | 16 |
| 表 A.1 居住小区排放口排查表..... | 16 |
| 表 A.2 居住小区排水情况排查表..... | 17 |
| 表 A.3 混接点统计表..... | 18 |
| 表 A.4 混接点流量记录表..... | 19 |
| 表 A.5 水质检测记录表..... | 20 |

前 言

本标准按照GB/T 1.1—2020《标准化工作导则 第1部分：标准化文件的结构和起草规则》的规定起草。

请注意本标准的某些内容可能涉及专利。本文件的发布机构不承担识别专利的责任。

本标准由常州市住房和城乡建设局提出并归口。

本标准起草单位：常州市住房和城乡建设局、常州市排水管理处、常州市城市排水有限公司。

本标准主要起草人：袁茂新、陆文涛、陈波、施亚栋、杨涛、翁建兵、张冬冬、曾玉珠、黄一澄、张睿、路丽君、仲志鸿、许光明、陈俊、宗圆、堵文东。

本标准为首次发布。

居住小区排水管道混接排查与改造技术规程

1 范围

本标准规定了居住小区排水管道混接排查与改造的术语和定义、基本规定、混接小区筛查、混接类型、探查与检测方法、混接状况评估、混接改造等工作的原则、要求和内容。

2 规范性引用文件

下列文件中的内容通过文中的规范性引用而构成本标准必不可少的条款。其中，注日期的引用文件，仅该日期对应的版本适用于本文件；不注日期的引用文件，其最新版本（包括所有的修改单）适用于本标准。

- GB 3836.2 爆炸性环境 第2部分：由隔爆外壳“d”保护的设备
- GB 50014 室外排水设计规范
- GB 50015 建筑给水排水设计规范
- GB 50242 建筑给水排水及采暖工程施工质量验收规范
- GB 50268 给水排水管道工程施工及验收规范
- GB 50289 城市工程管线综合规划规范
- GB 51222 城镇内涝防治技术规范
- CJJ 6 城镇排水管道维护安全技术规程
- CJJ 61 城市地下管线测量技术规程
- CJJ 68 城镇排水管渠与泵站运行、维护及安全技术规程
- CJJ 143 埋地塑料排水管道工程技术规程
- CJJ 181 城镇排水管道检测与评估技术规程
- CJJ/T 210 城镇排水管道非开挖修复更新工程技术规程
- CECS 91 合流制系统污水截流井设计规程
- 中华人民共和国水污染防治法
- 中华人民共和国国务院令（第641号）（2013） 城镇排水与污水处理条例
- 中华人民共和国住房和城乡建设部令（第21号）（2015） 城镇污水排入排水管网许可管理办法
- 建城函【2016】198号 排水口、管道及检查井治理技术指南（试行）

3 术语和定义

下列术语和定义适用于本文件。

3.1

居住小区 housing estate

以住宅楼房为主体并配有商业网点、文化教育、娱乐、绿化、公用和公共设施等而形成的具有一定规模的居民生活区。

3.2

雨污分流 rain and sewage diversion

用不同管渠系统分别收集、输送污水和雨水的排水方式。

3.3

混接 illicit connection

分流制地区不同属性排水管道连通或存在管道缺陷,造成的混流。包括污废水错误进入雨水管道,或者非污废水错误进入污水管道。例如:居住楼宇的生活废水(如阳台洗衣机废水等)经雨水落水管接入小区雨水管道;餐饮、商店、洗车等污(废)水经雨水口接入雨水管道;河水、自来水、地下水等非污废水流入污水管道等现象。

3.4

混接点 illicit connective point

在分流制地区,雨水管道和污水管道连接处;分流制雨污水管道和合流制管道连接处;管道中不属于本管道收集属性的其他水流入之处。

3.5

排水地理信息系统 geographic information system for drainage

用于采集、存储、管理、处理、检索、分析和表达与排水管道相关的地理空间数据计算机系统。

3.6

阳台废水 domestic wastewater from balcony

指设置于阳台的洗衣机或洗涤设施排出的水。

3.7

接户井 service manhole

居住小区排水总管接市政排水管道前的最后一座检查井,也称纳管井。

3.8

末端截流 interception at the end of drainage

在接户井或接户井之前,设置污水截流装置,避免居住小区污水在晴天时排入市政雨水管道的措施。

3.9

雨水排放口 stormwater outlet

雨水系统在水体岸边或者水下的出水设施。

3.10

污水排放口 sewage outlet

居住小区污水系统排入市政污水管网的排放口。

3.11

居住小区污水排放量 sewage discharge volume of housing estate

居住小区产生的理论污水量全部通过污水排放口排放的水量。

3.12

溯源调查法 upward survey method

从排水管网系统末端开始,按排放口—总管—干管—支管顺序调查混接点的方法。

3.13

功能性缺陷 functional defect

由于污物沉积、障碍物存在,导致过水断面发生变化,影响畅通性能的缺陷。

3.14

结构性缺陷 structural defects

管道结构本体遭受损伤,影响管道强度、刚度和使用寿命的缺陷。

3.15

特征因子 characteristic factor

用以指示某种混接污染物类型区别于其它类型的物理、化学指示因子。

3.16**混接改造 corrective techniques of illicit connection**

消除或者减少雨水管网混接旱流污废水或者污水管网中混接非污废水的措施。

3.17**排查 investigation**

在选定范围内对排水管道及其附属构筑物、设施的管道接入状况和存在缺陷进行逐个检查。

3.18**低影响开发 (LID) low impact development**

低影响开发，一种采用源头控制理念实现雨水控制与利用的一种雨水管理方法。

4 基本规定**4.1 基本要求**

4.1.1 实施居住小区混接排查与改造工程的单位应具备所承担工作相应的专业能力和资质，包括排水管道检测与评估、地下管线测量、市政工程施工等。

4.1.2 宜采用人工目视、仪器探查、水质水量检测等多种手段确定混接点和水质水量情况，排查工作中应规范记录、摄录影像资料，形成原始记录资料。

4.1.3 根据排查结果，科学合理制定混接改造方案，有序实施混接改造工程，严格执行国家、行业相关安全和质量规定，确保安全、质量合格。

4.2 排查对象与内容

4.2.1 排查对象主要为居住小区室外排水管道工程及其附属构筑物，以及与之相连的建筑排水出户管、立管。

4.2.2 排查工作内容应包括（但不限于）混接点的位置、类型和数量，雨、污水排放口与接纳水体、市政管网的连接状况，以及混接状况评估。

4.3 排查与改造原则

4.3.1 根据工作范围和实施难度，可编制排查大纲和方案，并根据排查进度和情况及时进行修订调整。

4.3.2 管道混接排查应遵循先干管后支管、从下游至上游依次溯源的原则，根据排查目的合理划定排查范围，逐渐缩小排查区域。

4.3.3 居住小区混接改造工作，应以居住小区污、废水全收集、全处理为目标，遵循“问题导向、因地制宜、分流为主、截流为辅”的原则。

4.4 统筹实施

如混接居住小区拟实施海绵城市建设、老旧小区改造、易淹易涝地区整治和污水系统提质增效等工程，混接改造工程宜与上述项目统筹实施。

4.5 其他

4.5.1 宜采用信息化手段加强排查与改造工程管理，提高工作效率和质量，实现档案资料的电子化、数据化。

4.5.2 居住小区混接改造工作，除应按本文件执行外，还应符合国家、行业与本市现行有关标准、规范和政策的规定。

5 混接小区筛查

5.1 一般规定

5.1.1 居住小区混接排查前宜先进行混接小区筛查，预判居住小区是否存在混接，以确定排查对象、划定排查范围。

5.1.2 筛查基于对小区周边水体、雨水排放口、污水排放口有关水质和水量异常现象的定性判断，可采取调查走访、目视法、水质和水量检测等方法。有关调查工作应按照建城函【2016】198号的要求开展。

5.1.3 经筛查预判确认居住小区存在混接现象的，应收集相关基础资料，并进行现场踏勘，核对有关信息。

5.2 筛查判断标准

居住小区周边水体、雨水排放口、污水排放口或邻近检查井在晴天或雨天出现下述现象之一，可初步判定该排放口服务的居住小区存在混接，并应对该小区开展混接排查，确认混接点或混接源。有关情况应按附录A表A.1进行详细记录：

- a) 小区相邻河道水体存在黑臭现象；
- b) 雨后12h后的晴天期间，雨水排放口有水流出；
- c) 雨天时，污水井水位比晴天水位明显升高，或产生冒溢现象；
- d) 雨天时，污水排放口流量明显增大，排出水质澄清度明显提高；
- e) 雨天时，污水管道流量或流速明显增大；
- d) 晴天时，污水管水位和相邻河道水位基本持平。

5.3 资料收集与核对

5.3.1 对于筛查确定的混接居住小区，应收集有关基础资料，并按附录A表A.2进行详细记录。基础资料一般包括：

- a) 所在地的区域排水专业规划；
- b) 相关市政道路的雨、污水管道图纸或排水地理信息系统资料；
- c) 居住小区周边道路地形图；
- d) 居住小区总平面图；
- e) 居住小区内部综合管线竣工图；
- f) 居住小区雨污水管道竣工图或测量资料；
- g) 居住小区建筑排水竣工图或测量资料；
- h) 其他相关资料。

5.3.2 结合调查收集的资料，宜开展现场详细踏勘，核对有关资料，主要包括以下内容：

- a) 既有排水管网管道的走向、规格和属性等要素；
- b) 查看小区地形地貌与交通状况；
- c) 小区沿街商业、餐饮业等排水（经营）户是否存在污水接入雨水系统的问题。

6 混接类型

6.1 一般规定

6.1.1 经排查发现，连接管道属性与接入管道属性不同的点位，应判断为混接点。主要现象为：

- a) 雨水检查井或雨水口中有污水管或合流管接入；
- b) 污水检查井中有雨水管接入。

6.1.2 污水管道中有疑似自来水、河水、地下室排水等非污废水流入处，应判断为混接点。

6.1.3 雨水管道中有疑似污废水流入处，应判断为混接点。

6.1.4 仪器探查发现管道有支管暗接的，应排查暗接管道的属性，判断是否属于混接点。

6.2 混接类型

6.2.1 小区干管混接

小区雨污水主管、支管管道混接。

6.2.2 居民污水混接

6.2.2.1 建筑内污水横管接入雨水管道，包括厨房、卫生间、洗衣房以及一层车库(改做生活空间)等的建筑污水横管错接雨水管。

6.2.2.2 阳台、露台等污水横管接入建筑雨水立管，主要为洗衣机废水或洗涤盆废水混接进入雨水系统。

6.2.3 非居民污水混接

6.2.3.1 小区公共卫生设施污水进入雨水管道，包括洗手池、拖把池、公共卫生间等的污水。

6.2.3.2 小区商铺污水进入雨水管道，包括餐饮店、洗车、洗浴、洗衣(干洗)、理发店等经营户产生的污水。

6.2.4 外水混接

6.2.4.1 建筑雨水立管、道路和景观绿化雨水口或雨水沟接入污水管。

6.2.4.2 地下室排水(主要收集地下渗水、汛期雨水和消防水)的非初期弃置废水接入污水管。

6.2.4.3 因雨污水管道存在结构缺陷，造成污水进入雨水管，或自来水、河水、地下水等外水进入污水管道的情况。

6.2.5 其他混接

除 6.2.1、6.2.2、6.2.3、6.2.4 四类混接情形以外的其他混接类型。

7 探查与检测方法

7.1 一般规定

7.1.1 宜综合运用开井目视、仪器检查、水质检测和其他辅助方法开展混接点探查，确定混接位置和类型。应做好相关记录，作为混接状况评估的依据。

7.1.2 混接点位置探查前，宜结合现场踏勘或水质特征因子分析结果，对资料进行分析。预估存在混接问题的管段，有针对性地选择排查手段，必要时可进行试验。

7.1.3 采用实地开井方法排查混接点时，可视情况进行管道挖淤和疏通作业。必要时，宜事先制定调度方案，采取措施降低管道内水位，便于实施人工探查。

7.1.4 排查操作和安全防护应符合 CJJ6、CJJ68 等标准的规定，采用的仪器探查和检测方法应符合 CJJ181 等标准的规定。

7.1.5 混接点位置探查的对象为划定排查范围内所有的雨污水管道及附属设施，建筑排水立管和出户管。混接点确定后，可开展混接水量测算和水质检测。

7.1.6 当人工目视探查无法判断或者无法确认混接点位置时，应使用仪器检查确定混接点位置。

7.2 开井目视检查

目视检查应由具备施工管理、核查经验，熟悉规范标准的专业人员实施，逐一打开排查区域内的检查井进行检查。按附录 A 表 A.3 记录管道属性、连接关系、材料、管径等信息，判别接入管属性与主管(井)属性是否一致。

7.3 快速视频检查(QV)

在管道内水位满足要求的情况下，优先选择使用快速视频检查（管道潜望镜）检查。对发现的混接点，应按附录 A 表 A.3 记录有关信息。

7.4 有线闭路电视检查（CCTV）

在管道潜望镜检查无法有效查明，或需要对混接点进行准确定位时，可采用 CCTV 检测。使用 CCTV 检测时，管道内水位不应影响混接点判定，并且爬行机器能进入管道自由行走。CCTV 检测作业应符合 CJJ 181 的规定。

7.5 水量测算

7.5.1 用途

水量测算可用于以下场景：

- a) 测定末端排放口的水量，判定管道混接水量；
- b) 测定管段上下游节点的水量，判定选定节点之间管段的混接水量；
- c) 测定已确定的混接点的混接水量；
- d) 测定住户、排水户污废水排放量。

7.5.2 监测时间

监测时间应不少于 2 天的监测时间。对于流量随时间变化明显的情形，比如间歇出流，应根据数据分析结果延长监测时间。有关情况应按附录 A 表 A.4 进行详细记录。

7.5.3 监测准备

在测定流量之前，应进行现场勘查。了解水流状况、管内污泥淤积程度、窨井形式、水位、水质、流量设备安装条件、管道所处路面的交通状况等，以确定合适的测定方法。

7.5.4 监测点位

流量测定点位的选择应符合下列规定：

- a) 结合管网平面图，根据现场踏勘情况确定安装点位与具体安装位置；
- b) 优先选择水流稳定、淤积及垃圾少、窨井结构便于操作、水位低、对交通影响小的点位；
- c) 仪器应满足安装使用要求并有条件实施有效维护。

7.5.5 监测方法

7.5.5.1 分类及选用

流量监测方法可选用容器法、浮标法或速度—面积流量计测定法。

7.5.5.2 容器法

容器法适用于排放口的自由出流流量测定。使用的器材有容器和秒表，选用的容器至少有一面为平面。其流量应按公式（1）计算：

$$Q = V \times 3600 \times 24 / t \dots\dots\dots (1)$$

式中：

- Q ——流量，单位为立方米每天（ m^3/d ）；
 V ——容器内水的体积，单位为立方米（ m^3 ）；
 t ——收集时间，单位为秒（ s ）。

7.5.5.3 浮标法

浮标法适用于排放口和非满管流的条件下的流量测量。应选择在无断面变化和跌落的连续直线段进行测量。所使用的器材有浮标、皮尺和秒表，浮标流动的起止点距离用皮尺测量，读数精确到厘米；浮

标流动的时间采用秒表计时。其流量应按公式（2）计算：

$$Q = 3600 \times 24 \times A \times L / t \times k \dots\dots\dots (2)$$

式中：

Q ——流量，单位为立方米每天（ m^3/d ）；

A ——灌区过流面积，单位为平方米（ m^2 ）；

L ——浮标流动的起止点距离，单位为米（ m ）；

t ——所用的时间，单位为秒（ s ）；

k ——浮标法测定的表面流速与断面平均流速之间的修正系数， $k=0.8\sim 0.9$ 。

在公式（2）中，管渠横断面面积 A 根据管道横断面形状分为矩形和圆形两种计算公式，分别如公式（3）、公式（4）所示：

$$A(\text{矩形}) = \text{管沟宽} \times \text{水位高} \dots\dots\dots (3)$$

$$A(\text{圆形}) = l \times R/2 \pm d \times h/2 \dots\dots\dots (4)$$

式中：

l ——即图 1 中 AB 的弧长，单位为米（ m ）；

R ——管道断面的半径，单位为米（ m ）；

d ——水面位置的弦长即图 1 的 AB，单位为米（ m ）；

h ——三角形 AOC 的高，即图 1 中的 OC，单位为米（ m ）。

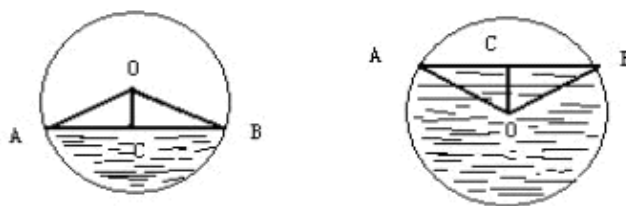


图 1 圆形灌渠横断面面积计算示意图

7.5.5.4 速度—面积流量计测定法

速度—面积流量计测定法适用于满管和非满管的流量测量，可用于对混接排放口流量的连续动态测量。使用的器材有速度—面积流量计、探头固定装置和计算机。

使用该仪器进行流量测量时应注意以下事项：

- a) 使用探头固定装置，将探头固定在管道底部正中位置；
- b) 安装探头时应注意避免被垃圾或异物覆盖，监测流量期间应注意维护清理；
- c) 仪器在使用前应进行校准；
- d) 小区管网末端有雨、污水提升泵站时，可根据泵站运行记录计算管网末端或者中途节点的出流量。

使用该方法时，可对水泵特性曲线进行拟合，得到水泵流量与扬程的特征函数，对水泵铭牌参数进行修正。

7.6 水质检测

7.6.1 水质检测可用于测定居住小区混接点水质，辅助混接类型分析判断。

7.6.2 水质特征指标主要包括化学需氧量（ COD_{Cr} ）、氨氮、总磷、总氮、电导率和阴离子表面活性剂（LAS）等。

7.6.3 水质检测分析方法应按照有关国家标准执行，每个混接排放口应采集 2 个以上水样。有关情况应按附录 A 表 A.5 进行详细记录。

7.7 辅助方法

当通过仪器探查发现有支管暗接，但是对于暗接支管的连接方位无法判断时，可以使用染色试验、烟雾试验、光纤测温的方式来确定管道的连接关系和混接漏水情况。并通过连接关系来确定管道的属性。当管道属性不同时，或存在明显的漏水点，判定为混接点，有关信息应按附录 A 表 A.3 进行记录。

8 混接状况评估

8.1 一般规定

8.1.1 混接状况评估结果是确定居住小区改造优先级，指导改造方案制定的重要依据。应对排查所获得的资料进行分类整理、科学分析、系统汇编，对混接状况做出客观评价。

8.1.2 评估内容包括：混接点分布图绘制、混接指标计算、评估报告编制和排查质量抽查。

8.1.3 居住小区混接程度分为三级：

- 重度混接（Ⅲ级）；
- 中度混接（Ⅱ级）；
- 轻度混接（Ⅰ级）。

8.1.4 居住小区混接改造工程分为三级：

- 全面混接改造（3级）；
- 局部混接改造（2级）；
- 计划改造（1级）。

8.2 混接点分布图绘制

8.2.1 混接点分布图比例尺宜使用 1: 250、1: 500 或 1: 1000，可根据需要选择合适比例尺；混接点分布总图以系统或排查区域为单位，宜采用 1: 2000 或更小的比例尺。

8.2.2 混接点分布图绘制方法如下：

- a) 宜利用既有排水 GIS 底图绘制，在将数字地形图作为底图时，底图图形元素的颜色应全部设定为浅灰色；
- b) 图形要素包含：道路名称、泵站、管道、管材、管径、标高、流向、混接点编号、混接点位置等；
- c) 混接点分布图的图层、图例及符号见表 1。

8.2.3 以系统或排查区域为单位的混接点分布总图包含的要素有：小区范围、道路名称、主干管、支管、宅前屋后管道、管径、流向、交叉点、变径点、混接点分布信息等。

8.2.4 混接点统计应按附录 A 表 A.3 记录的内容进行分类统计。

表 1 混接图层、图例和符号

| 符号名称 | 图例 | 线型 | 颜色/索引号 | CAD 层名 | CAD 块名 | 说明 |
|-------|-------------------------------------------------------------------------------------|----|---------|---------|--------|--------------|
| 雨水 |  | 实线 | 红色 (1) | YS_LINE | | 按管道中心绘示，标注管径 |
| 污水 |  | 实线 | 棕色 (16) | WS_LINE | | 按管道中心绘示，标注管径 |
| 合流 |  | 实线 | 褐色 (30) | WS_LINE | | 按管道中心绘示，标注管径 |
| 混接检查井 |  | | 蓝色 (5) | HJ_CODE | HJ-YJ | 方向正北 |
| 混接雨水口 |  | | 蓝色 (5) | HJ_CODE | HJ-YB | 方向正北 |
| 混接点 |  | | 蓝色 (5) | HJ_CODE | HJD | 方向正北 |

8.3 混接状况评估

8.3.1 混接状况评估应包括所排查的居住小区的全部范围。

8.3.2 混接程度，以混接水量指数（ α ）和混接水质指数（ β ）中所有指标数值对应的分级（见表2）中的最高级来确定。

8.3.3 混接水量指数（ α ）包括 $\alpha_{污}$ 和 $\alpha_{雨}$ ，分别根据公式（5）和（6）计算：

a) 雨水管网中混接水量指数 $\alpha_{污}$ ：

$$\alpha_{污} = q / Q \quad \dots\dots\dots (5)$$

式中：

$\alpha_{污}$ ——混接水量指数；指晴天雨水管网中混接的污水量占区域内总污水排放量的比例；
 Q ——被调查区域的污水排放量，单位为立方米每天（ m^3/d ），按照区域总用水量计算；
 q ——晴天时调查得到的雨水管网中的水量，单位为立方米每天（ m^3/d ）。

b) 污水管网中混接水量指数 $\alpha_{雨}$ ：

$$\alpha_{雨} = |Q_{雨} - Q| / Q \quad \dots\dots\dots (6)$$

式中：

$\alpha_{雨}$ ——混接水量指数，指雨天污水管网中混接的非污废水量占区域内总污水排放量的比例；
 $Q_{雨}$ ——被调查区域雨天污水管网的水量，单位为立方米每天（ m^3/d ）；雨天的降雨量应 10 mm 以上；
 Q ——被调查区域的污水排放量，单位为立方米每天（ m^3/d ），按照区域总用水量计算。

8.3.4 混接水质指数（ β ）分别以氨氮（ NH_3-N ）和电导率（ CI ）两个水质指标表征，用百分比表示，包括 $\beta_{N-雨}$ 、 $\beta_{N-污}$ 和 $\beta_{C-雨}$ 、 $\beta_{C-污}$ ，分别根据公式（7）和（8）计算。

a) 混接水质指数 $\beta_{N-雨(污)}$ ：

$$\beta_{N-雨(污)} = [NH_3-N]_{雨} / [NH_3-N]_{晴} \quad \dots\dots\dots (7)$$

式中：

$\beta_{N-雨(污)}$ ——混接水质（氨氮）指数，指污（雨）水管网中混接雨（污）水后，雨天氨氮值和晴天的比值；雨天的降雨量应在 10 mm 以上；
 $[NH_3-N]_{晴}$ ——晴天污（雨）水排放口氨氮值，单位为毫克每升（ mg/L ）；
 $[NH_3-N]_{雨}$ ——雨天污（雨）水排放口氨氮值，单位为毫克每升（ mg/L ）。

b) 混接水质指数 $\beta_{C-雨(污)}$ ：

$$\beta_{C-雨(污)} = CI_{雨} / CI_{晴} \quad \dots\dots\dots (8)$$

式中：

$\beta_{C-雨(污)}$ ——混接水质（电导率）指数，指污（雨）水管网中混接雨（污）水后，雨天电导率值和晴天的比值；雨天的降雨量应在 10 mm 以上；
 $CI_{晴}$ ——晴天污（雨）水排放口电导率，单位为（ $\mu S/cm$ ）；
 $CI_{雨}$ ——雨天污（雨）水排放口电导率，单位为（ $\mu S/cm$ ）。

8.3.5 居住小区混接程度分级评价按表2执行。

表2 居住小区混接程度分级评价表

| 分级 | $\alpha_{污}$ | $\alpha_{雨}$ | $\beta_{N-雨}$ | $\beta_{N-污}$ | $\beta_{C-雨}$ | $\beta_{C-污}$ |
|--------|--------------|--------------|---------------|---------------|---------------|---------------|
| 重度（Ⅲ级） | 0.5 以上 | 0.5 以上 | 0.5 以下 | 0.55 以下 | 0.5 以下 | 0.6 以下 |
| 中度（Ⅱ级） | 0.3-0.5 | 0.3-0.5 | 0.5-0.8 | 0.55-0.9 | 0.5-0.8 | 0.6-0.9 |
| 轻度（Ⅰ级） | 0-0.3 | 0-0.3 | 0.8 以上 | 0.9 以上 | 0.8 以上 | 0.9 以上 |

8.3.6 混接密度 (M) 包括, 雨水管网中污废水混接密度 $M_{雨}$, 和污水管网中非污废水混接密度 $M_{污}$, 根据公式 (9) 计算:

$$M_{雨/污} = n / L \dots \dots \dots (9)$$

式中:

$M_{雨/污}$ ——雨水管网中污废水混接密度或污水管网中非污废水混接密度;

n ——雨水或污水管网中的混接点数;

L ——小区排查范围内雨水或污水管道总长度, 单位为千米 (km)。

8.3.7 居住小区混接改造工程定级评价按表 3 执行。混接改造工程应以 $M_{污}$ 或 $M_{雨}$ 中最高值定级, 具体实施宜结合排水管道结构性缺陷状况综合确定。

表 3 居住小区混接改造工程定级评价表

| 定级 | $M_{污}$ | $M_{雨}$ |
|--------------|---------|---------|
| 全面混接改造 (3 级) | 80 以上 | 100 以上 |
| 局部混接改造 (2 级) | 30~80 | 50~100 |
| 计划改造 (1 级) | 0~30 | 0~50 |

8.4 评估报告编制

8.4.1 排查结束后应收集整理原始记录材料, 编制混接评估报告。评估报告宜包括下列内容:

- 项目概况: 项目背景、排查范围、排查内容、设备和人员投入、完成情况;
- 技术路线及排查方法: 技术路线、技术设备及方法;
- 混接状况: 混接类型及数量统计、混接点信息汇总;
- 评估结论: 小区混接状况评估各项指标和定级结果;
- 质量保证措施: 各工序质量控制情况;
- 附图: 混接点分布总图、分布图、结构性/功能性缺陷管段分布图;
- 混接改造 (整改) 建议。

8.4.2 根据评估报告, 宜通过比较混接指标判断不同小区相对混接状况, 以确定改造的优先级和改造工程规模。

8.5 混接排查质量抽查

8.5.1 在开展评估工作前, 应先对排查质量进行抽查, 对排查结果资料进行客观性、准确性检查。

8.5.2 建设单位可委托第三方机构进行排查质量抽查。

8.5.3 应对报告中的排查结果应按不少于 20% 的比例随机进行现场抽查, 核查错误判断数目; 并对全小区检查并按不少于 5% 的比例进行随机抽查, 核查漏判数目。当发现有 10% (含) 以上的错误判断或者 1% (含) 以上的缺失漏判时, 认定排查质量不合格。

9 混接改造

9.1 一般规定

9.1.1 应在前期排查与评估结果的基础上, 科学合理制定改造方案, 有序开展混接改造工作。混接改造可与海绵城市建设等小区排水相关工程统筹实施。

9.1.2 新建排水管道施工应符合 GB 50268 的规定。排水管道非开挖修复工程施工应符合 CJJ/T 210 的规定。

9.1.3 排水管道检查与修复时的现场作业应符合 CJJ 6、CJJ 68、CJJ/T 210 等的规定。现场使用的检测设备, 其安全性能应符合 GB 3836.2 的规定。

9.1.4 经城镇排水行政主管部门查处认定，小区范围内的经营户如有违反《中华人民共和国水污染防治法》、国务院令（第 641 号）、住房和城乡建设部令第 21 号等相关法律、法规和规章关于雨污分流规定的，应依法自行整改，实施混接改造工程。

9.2 管线测量

9.2.1 宜结合资料收集与核对、混接点探查阶段已开展的工作，对拟改造居住小区进行管线测量，为施工改造方案设计提供基础资料。管线测量应符合 CJJ 61 的规定。

9.2.2 宜对小区雨、污水管道进行测量，并对施工范围内进行物探，掌握电力、照明、通讯、燃气管、自来水、小区内智能化管等管线走向，防止施工破坏。

9.2.3 雨、污水管道测量图应符合下列规定：

- a) 标明管道走向和所有雨、污水检查井的位置，并给出每个井接入管和接出管管底标高、管径、地面标高等测量信息表；
- b) 标明雨水口位置和雨水口连接支管走向；
- c) 标明小区内部雨污水管道与市政管道的接口位置、管底标高和走向；
- d) 标明每个门栋污水检查井出墙管的管径和数量；
- e) 标明化粪池、隔油池或沉淀池等预处理构筑物的位置和进出管管径、标高及走向；
- f) 标明每幢建筑雨水明沟出水口位置和标高；
- g) 分类标明每幢建筑（包括沿街商铺）排水立管的数量和位置，立管分为雨落水管（立管到屋面）、厨房废水管、阳台废水管、卫生间污水管和接有阳台废水或其他生活污水的雨落水管，各类立管图例按表 4 规定执行；

表 4 各立管标注符号

| 序号 | 立管名称 | 标注符号 |
|----|-------------------|------|
| 1 | 雨落水管 | ● |
| 2 | 接有阳台废水或其他生活污水的雨落水 | ○ |
| 3 | 厨房废水管 | ▲ |
| 4 | 阳台废水管 | ■ |
| 5 | 卫生间污水管 | ◆ |

h) 小区雨污水最终外排至市政道路上的雨污水管道接纳点的管径、标高和走向；

i) 标明管道（包括出墙管、雨水连接支管、雨污水干管）的材料。

9.2.4 根据实际需要，测量工作内容还可包括：

- a) 标注门牌号码、房型、单元户数，标明厨房、卫生间以及车库、储物间的位置；
- b) 标注建筑的沉降高度；
- c) 小区内部道路、埋设管道范围内的地面和相邻绿地的标高；
- d) 对小区道路、建筑、大门和围墙等作地形修测。

9.3 设计

9.3.1 全面混接改造

9.3.1.1 对于位于规划分流制地区的合流制小区，以及建设年份较早、管道破损或混接严重（混接程度为Ⅲ级）的分流制小区，应进行全面混接改造。

9.3.1.2 合流制小区全面混接改造中，原有合流管道可保留利用，并应符合下列规定：

- a) 对管道进行检测、评估排水能力，宜保留结构性缺陷等级小于等于 2 级且排水能力满足要求的

管道；

b) 对于保留利用的合流管道应按需修复；

c) 合流管道宜作为雨水管使用。

9.3.1.3 小区排水管道的布置应按照管线长度最短、埋深最小、优先重力排放的原则，根据小区周边市政管网布置、地形标高、排水流向等条件确定。当排水管道不能以重力自流形式排入市政排水管道时，应设置排水泵房。

9.3.1.4 小区新建雨水系统设计重现期宜 $\geq 3a$ ；对于不具备条件的老旧小区，应满足路面不积水的要求。

9.3.1.5 新建雨水管道的标高应根据小区地面标高和市政雨水管道的标高合理确定。

9.3.1.6 原有屋面雨水立管如存在雨污混接，应按 9.3.4 的规定进行混接改造，并应将改造后的雨水立管接入新建雨水管道。

9.3.1.7 小区道路雨水口应与新建雨水管道连接，当路边有条件设置植草沟或下凹式绿地，可将道路雨水口改建至绿地中。植草沟和下凹式绿地等低影响开发设施设计应符合 GB 51222 的规定。

9.3.1.8 当小区存在雨天积水等情况时，应结合混接改造，采取提高雨水管道排水能力、调整道路竖向布置、优化排水分区设置或建设低影响开发设施等方式，改善小区排水状况。应综合考虑区域排水规划的要求、市政道路雨水接口条件等因素确定是否扩大雨水管道管径。

9.3.2 局部混接改造

9.3.2.1 对于接入分流制市政排水系统且存在混接的分流制小区，应进行局部混接改造。

9.3.2.2 污水与雨水混接处应进行永久性封堵、截断，将污水管道接入污水系统，并校核下游管段的排水能力。

9.3.2.3 结构性缺陷严重（缺陷等级大于或等于 3 级）的管道，应实施修复或重建管道，恢复管道功能，保障排水设施运行安全，防止污水外渗或外水渗入。

9.3.2.4 实施局部混接改造时，还应根据实际情况执行 9.3.1 的规定。

9.3.3 小区干管混接改造

小区雨污水主干管、支管管道混接的，应按照 9.3.2 的要求进行改造。

9.3.4 阳台废水混接改造

9.3.4.1 当阳台与屋面雨落水管共用立管，且存在雨污混接时，可采用下列方法进行改造：

a) 新建屋面雨落水管，原雨落水管改为阳台废水管，并应符合下列规定：

1) 与屋面天沟的连接，可采用新建屋面雨水斗，或将原雨落水管切断，将新建雨落水管与原屋面雨水斗连接；

2) 新建雨落水管的管径不应小于原雨落水管，并应间接排水；

3) 改造后的废水立管顶端应设置伸顶通气管，通气管的设置应符合 GB 50015 的规定。废水横管没有设置存水弯的废水排出管应先接入水封井，再排入室外污水管道，如图 2 所示；

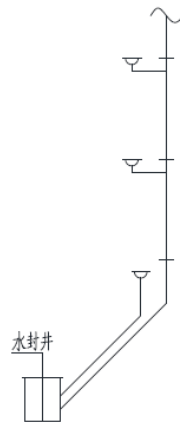


图2 水封井设置示意图

- 4) 废水立管最低排水横支管与立管连接处距立管管底垂直距离不应小于 GB 50015 的规定，底层排水支管应单独接至水封井。
- b) 新建废水立管，将混接的阳台废水分别经带存水弯的横支管接入新建废水立管，如图 3 所示；废水立管顶端应设置伸顶通气管，通气管的设置应符合 GB 50015 的规定；原雨落水管上的废水接入管管口应封堵。

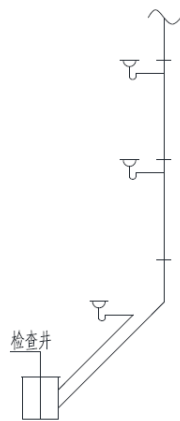


图3 阳台存水弯设置示意图

9.3.4.2 当阳台雨落水管为独立设置（未接屋顶雨水的）且存在雨污混接时，应将该管道接入室外污水管道。

9.3.4.3 对于无法新增立管的建筑，可在现有雨落水管的末端增加废水截流或简易弃流装置。

9.3.5 居民其他污废水混接改造

对居民或物业私自将厨房或卫生间的污水连接至雨水排水系统的做法，应查明私接的原因，并采取相应措施：

a) 当因建筑沉降造成排出管断裂或倒坡时，应重新铺设污水排出管，接至小区污水管道，并拆除私接的污水管道；

b) 当因检查井或主干管堵塞引起排水不畅时，应疏通或新建检查井、排水管道，接至小区污水管道，并拆除私接的污水管道。

9.3.6 非居民污废水混接改造

收集小区商铺污废水的管道应与小区生活污水管道分开设置，其管道末端应直接接入市政管网。餐饮废水在接入污水管网前，应设置隔油设施；洗车废水在接入污水管网前，应设置沉淀池。

9.3.7 外水混接改造

9.3.7.1 建筑雨水立管、道路和景观绿化雨水口或雨水沟存在混接的应按 9.3.2 和 9.3.1.7 的要求进行改造。

9.3.7.2 地下室强排泵混接的，应改接入雨水系统。

9.3.7.3 雨、污水管道存在渗漏、破裂等结构性缺陷的，应按 9.3.2.3 进行修复或重建。

9.3.8 末端截流

9.3.8.1 小区末端污水截流井设置地点，应根据雨污水管道位置和标高、周围地形等因素综合考虑。截流管应直接接入市政污水管道。

9.3.8.2 末端截流井的设计应根据截流管道标高，受纳水体水位或市政雨水管道水位，接纳截流污水的污水管道管径、标高、运行水位等资料，综合考虑溢流墙标高、防止河水倒灌等工程措施，确保小区排水安全。无详细工程资料的，应采用动力提升的截流方式，如图 4 所示。

9.3.8.3 截流井设计应符合 GB 50014 和 CECS 91 等的规定。

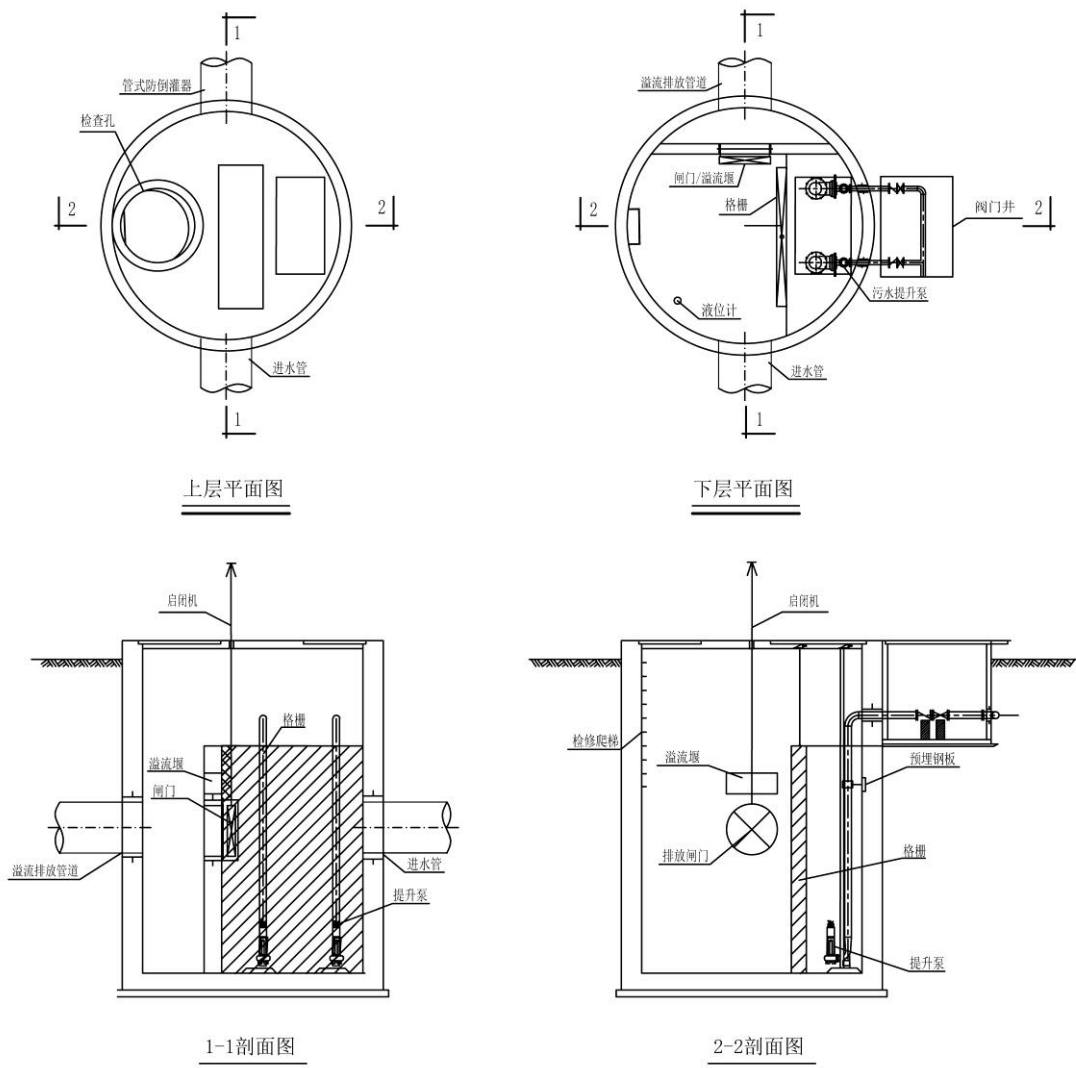


图4 居住小区末端截流井示意图

9.3.9 LID的应用

- 9.3.9.1 在小区混接改造中，宜因地制宜设置雨水减排设施，增加雨水在源头的“渗、滞、蓄、净、用”。
- 9.3.9.2 对于阳台废水混接改造，应进行雨落管断接或新建雨落管，将屋面雨水就近排入生物滞留设施等低影响开发设施。
- 9.3.9.3 应结合混接改造，对破损的道路和绿地进行海绵化修复，并应符合下列规定：
- 应按照地块原有场地标高，结合土方平衡，确定绿地标高或室外建筑明沟/散水标高；
 - 小区内道路、广场、露天停车场和庭院步道等宜坡向绿地，宜将雨水口设置在绿地的低洼处，雨水口标高宜高于周边绿地 50 mm ~100 mm，并根据需要设置雨水导引设施；
 - 场地有坡度时，绿地应结合场地坡度等高线，分块设计不同标高的绿地；
 - 非机动车道可结合道路路面修复改造为透水铺装。当透水铺装设置在地下室顶板上时，顶板覆土厚度不应小于 600 mm，并应设置排水板层或渗排水管。
- 9.3.9.4 含渗透功能的雨水减排设施设置，应符合下列规定：
- 设施边界与建筑物基础的距离应大于或等于 5 m，小于 5 m 的应设置防渗膜；
 - 设施底部与当地的地下水季节性高水位的距离应大于或等于 1 m，小于 1 m 的应设置防渗膜；
 - 与道路相邻的设施应在道路路基外设置防渗设施。

9.4 施工与验收

9.4.1 施工

- 9.4.1.1 混接改造工程应按工程建设程序实施，当现场情况和条件与设计方案不一致或工程无法实施时，建设、施工、设计等单位应及时沟通协商，履行工程设计变更手续。
- 9.4.1.2 施工前，施工单位应对施工影响范围内的现状管线、设施等进行监测和保护，并符合下列规定：
- 在管线较为复杂处施工时，需开挖样槽，进行高精度物探，对现状管线、设施等的保护措施应有专项方案，并经各管线权属单位批准后方可施工，方案内应包括应急措施；
 - 实施管线与其他工程管线平行或交叉时，管线之间的最小水平和垂直净距应按照 GB 50289 和 GB 50014 的要求确定。
- 9.4.1.3 塑料排水管道与检查井连接时，检查井基础与管道基础之间应设置过渡段，具体做法应符合 CJJ 143 的规定。
- 9.4.1.4 对于开槽埋管等造成的道路破损，应根据小区道路改造计划等安排整路面修复。
- 9.4.1.5 管道和附属构筑物的施工与验收还应符合 GB 50268 和 GB 50242 的规定。

9.4.2 验收

- 9.4.2.1 改造工程完工后，建设单位应组织竣工验收。
- 9.4.2.2 竣工验收前应对改建或新建管道进行 CCTV 检测，如发现缺陷，应予修复后重新检测。
- 9.4.2.3 除对工程实体质量进行验收外，还应对混接改造效果进行评价。在晴天（含工作日和非工作日）对雨水排放口进行 24 h 水质、水量监测。水量不应超出全系统管道正常允许渗漏量的水量，水质 COD_{Cr} 、 $\text{NH}_3\text{-N}$ 等指标不应低于 IV 类地表水水质标准。
- 9.4.2.4 对于末端截流设施，应检测水泵运行、液位控制和闸（阀）门开闭动作是否正常。
- 9.4.2.5 居住小区混接改造工程的验收应符合 GB 50268 和 GB 50242 等的规定。

附 录 A
(规范性)
居住小区混接排查信息记录表格

A.1 居住小区排放口排查表见表 A.1。

表 A.1 居住小区排放口排查表

所属区块（小区）：

日期：

| 排查日期 | 排放口编号 | 临近检查井编号 | 位置 | 排入水体/道路名称 | 排放情况描述 (连续流、间歇流等) |
|------|-------|---------|----|-----------|----------------------|
| | | | | | |
| | | | | | |
| | | | | | |
| | | | | | |
| | | | | | |
| | | | | | |
| | | | | | |
| | | | | | |
| | | | | | |
| | | | | | |
| | | | | | |
| | | | | | |
| | | | | | |
| | | | | | |
| | | | | | |
| | | | | | |
| | | | | | |

排查者：

记录者：

第 页，共 页。

A.2 居住小区排水情况排查表见表 A.2。

表 A.2 居住小区排水情况排查表

所属区块：

街道名称：

联系人：

联系电话：

日期：

| 编号 | 小区名称 | 小区位置 | 占地面积 (公顷) | 建设年代 | 建筑物幢数 | 户数 (人口) | 用水量 | 现状排水体制 | 排水出路 | 有无管线竣工图 | 有无化粪池或其他设施 | 有无非独立排水户 | 阳台排污户数 |
|-------------|------|------|--------------|------|-------|------------|-----|--------|------|---------|------------|----------|--------|
| | | | | | | | | | | | | | |
| 排查基本情况及存在问题 | | | | | | | | | | | | | |
| 排水简图 | | | | | | | | | | | | | |

A.3 混接点统计信息表见表 A.3。

表 A.3 混接点统计信息表

所属区块（小区）：

日期：

| 编号 | 主管属性（雨/污） | 接入管径及材质 | 位置 | 连接方式（明管/暗管/其他） | 混接水量 | 混接水质描述 | 照片（标明日期时间） |
|----|-----------|---------|----|----------------|------|--------|------------|
| | | | | | | | |
| | | | | | | | |
| | | | | | | | |
| | | | | | | | |
| | | | | | | | |
| | | | | | | | |
| | | | | | | | |
| | | | | | | | |
| | | | | | | | |
| | | | | | | | |
| | | | | | | | |
| | | | | | | | |
| | | | | | | | |
| | | | | | | | |
| | | | | | | | |
| | | | | | | | |
| | | | | | | | |
| | | | | | | | |
| | | | | | | | |
| | | | | | | | |

排查者：

记录者：

第 页，共 页。

A.4 混接点流量信息表见表 A.4。

表 A.4 混接点流量记录表

所属区块（小区）：

日期：

| 测定井 (点) 编码 | 上(下)游井 (点) 编号 | 时间 | 天气 | 测量 方法 | 管径 (mm) | 水位 (mm) | 流速 (m/s) | 流量 (m ³ /d) |
|---------------|------------------|----|----|----------|---------|------------|-------------|---------------------------|
| | | | | | | | | |
| | | | | | | | | |
| | | | | | | | | |
| | | | | | | | | |
| | | | | | | | | |
| | | | | | | | | |
| | | | | | | | | |
| | | | | | | | | |
| | | | | | | | | |
| | | | | | | | | |

测量者：

记录者：

第 页，共 页。

A.5 水质检测信息表见表 A.5。

表 A.5 水质检测记录表

所属区块（小区）：

日期：

| 取样排口号码 | 取样时间 | 化学需氧量 (COD _{Cr}) | 电导率 (CI) | 氨氮 (NH ₃ -N) | 总磷 (TP) | 总氮 (TN) | 阴离子表面活性剂 (LAS) | 备注 |
|--------|------|----------------------------|----------|-------------------------|---------|---------|----------------|----|
| | | | | | | | | |
| | | | | | | | | |
| | | | | | | | | |
| | | | | | | | | |
| | | | | | | | | |
| | | | | | | | | |
| | | | | | | | | |
| | | | | | | | | |
| | | | | | | | | |
| | | | | | | | | |
| | | | | | | | | |
| | | | | | | | | |
| | | | | | | | | |
| | | | | | | | | |
| | | | | | | | | |
| | | | | | | | | |
| | | | | | | | | |
| | | | | | | | | |
| | | | | | | | | |
| | | | | | | | | |
| | | | | | | | | |

检测者：

记录者：

第 页，共 页。